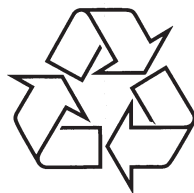


CD Garso Sistema

AZ 302

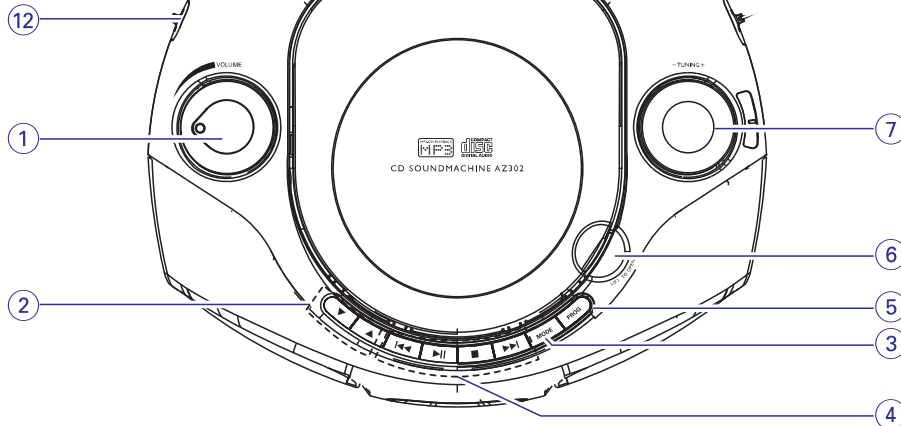
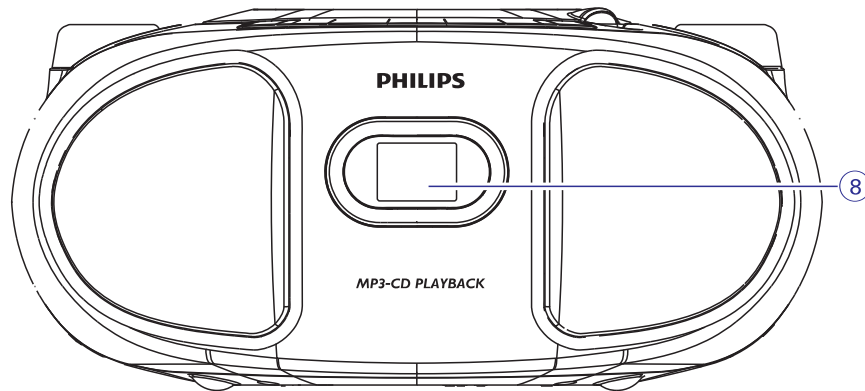
Užregistruokite savo įrenginį ir gaukite
atsakymus į visus klausimus
www.philips.com/welcome



Daugiau apie firmos "Philips" gaminius galite sužinoti
pasauliniame Interneto tinkle. Svetainės adresas:
<http://www.philips.com>

Naudojimosi instrukcijų knygelė

1



Aplinkosaugos informacija

Mes skyrėme daug pastangų, kad sumažintume įpakavimo dydį ir padarytume jį lengvai išskiriamą į tris medžiagas: kartoną, išplečiamą polistirolą bei polietileną.

Jūsų įrenginys sudarytas iš medžiagų, kurios gali būti perdirbtos, jei įrenginį išardytų kompanija, kuri tame specializuojasi. Prašome susipažinti su vietinėmis taisyklėmis, nustatančiomis įpakavimų, išsikrovusių maitinimo elementų bei senos įrangos išmetimo tvarką.

Seno produkto išmetimas

Jūsų produktas pagamintas iš aukštos kokybės medžiagų ir komponentų, kurie gali būti perdirbti arba naudojami antrą kartą.

Jeigu šis nubraukto konteinerio simbolis yra prie produkto, tai reiškia, kad produktas pagamintas pagal Europos Direktyvą 2002/96/EC.

Pasidomėkite apie vietinę elektros ir elektroninių produktų išmetimo sistemą.

Laikykitės vietinių taisyklių ir nemeskite senų įrenginių kartu su kitomis šiukšlėmis. Teisingas senų produktų išmetimas nedarys žalos aplinkai ir žmonių sveikatai.



Pastabos dėl elementų išmetimo

Jūsų įrenginyje yra galvaniniai elementai, kurie pagaminti pagal Europos Direktyvą 2002/96/EC. Tai reiškia, jog jie negali būti išmetami kartu su kitomis šiukšlėmis. Pasidomėkite apie galvaninių elementų išmetimo sistemą. Teisingas jų išmetimas padeda išvengti neigiamo poveikio gamtai ir žmogaus sveikatai.

**1 KLASĖS
LAZERINIS PRODUKTAS**

Aplankykite Philips internete

<http://www.philips.com>

PROBLEMŲ SPRENDIMAS

Atsiradus gedimui, pirmiausia peržvelkite žemiau išvardintus punktus, prieš nešdami įrenginį į taisyklą. Jei problemos neišspręsite, sekdami šiais patarimais, pasikonsultuokite su pardavėju arba firmos paslaugų centru.

ĮSPĖJIMAS: *neardykite įrenginio, kadangi yra elektros smūgio rizika! Jokių būdu jums nederėtų bandyti taisyti įrenginio pačiam, nes tai pažeis garantiją.*

Problema

- Galima priežastis
- Sprendimas

Dingsta garsas / įrenginys išsijungia

- Nesureguliuotas garsas
- Pareguliuokite garso lygį (VOLUME)
- Netinkamai įjungtas elektros laidas
- Tinkamai įjunkite AC elektros laidą
- Maitinimo elementai išsikrovė / netinkamai įdėti
- Tinkamai įdėkite (naujus) maitinimo elementus
- Kompaktiniame diske yra ir ne garso failų
- Vieną arba kelis kartus spauskite ◀▶ arba ▶▶ mygtuką, taip pereidami prie garso takelių.

Ekranelis veikia ne visai gerai / ekranėlis nereaguoja į nei vieną mygtuko paspaudimą

- Elektrostatinė iškrova
- Išjunkite įrenginį ir ištraukite iš maitino lizdo arba išimkite baterijas. Palaukite kelias sekundes ir viską įjunkite atgal
- - -, ERR ar NO pasirodymas ekrane
- Nėra įdėto kompaktinio disko
- Įdėkite kompaktinį diską
- Kompaktinis diskas (CD) stipriai subraižytas arba nešvarus
- Pakeiskite / nuvalykite diską, Žr. Priežiūra
- Lazero lęšis aprasojusi
- Palaukite, kol lęšis nudžiūsus
- CD-R(W) diskas yra tuščias arba nebaigtas įrašinėti
- Naudokite baigtą įrašinėti CD-R(W) arba audio diską

Pastaba:

Įsitikinkite, jog kompaktinis diskas nėra užkoduotas specialia autorinių teisių saugojimo technologija. Kai kurie tokie kompaktiniai diskai gali neatitikti Kompaktinių diskų standartų.

CD "šokinėja" per dainas

- Kompaktinis diskas (CD) subraižytas arba nešvarus
- Pakeiskite arba nuvalykite diską
- Įjungti SHUFFLE arba PROGRAM režimai
- Išjunkite SHUFFLE / PROGRAM

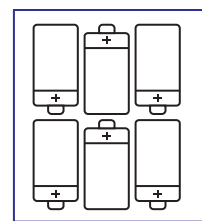
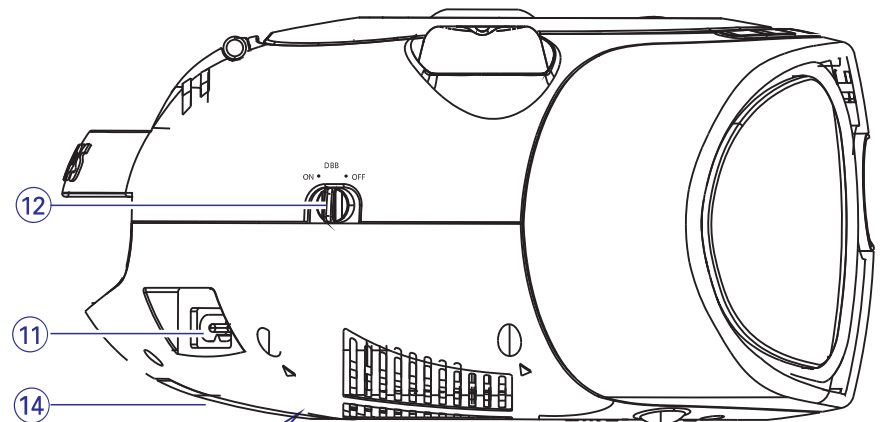
Pastaba: Įrenginys gali visai negroti labai subraižytų arba nešvarių kompaktinių diskų.

Klausantis kompaktinių diskų su MP3 failais trukčioja garsas

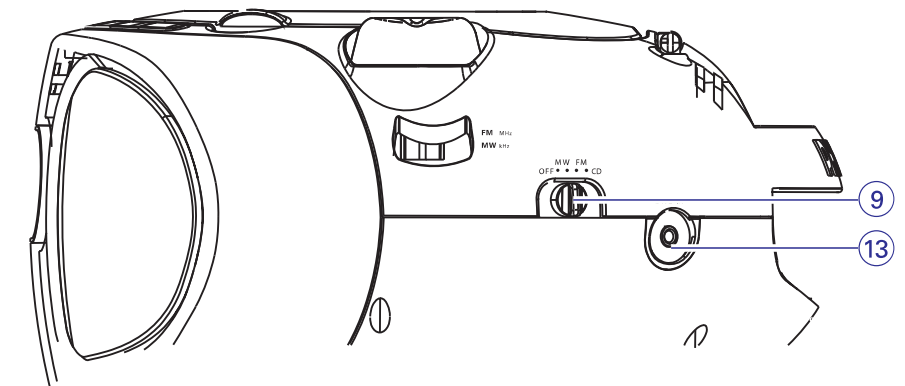
- Suspaudžiant MP3 failą buvo naudojamas didesnis nei 320 kbps glaudinimo lygis
- Naudokite mažesnį glaudinimo (suspaudimo) lygį paversdami kompaktinio disko garso takelius į MP3 tipo failus
- Diskas subraižytas arba nešvarus
- Pakeiskite arba nuvalykite diską

SCHEMAS

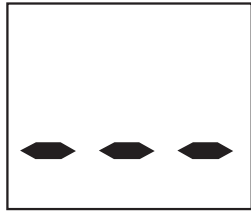
2



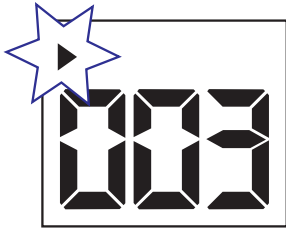
6 x R14 • UM-2 • C-CELLS



3



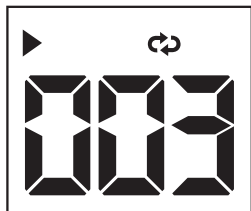
4



5



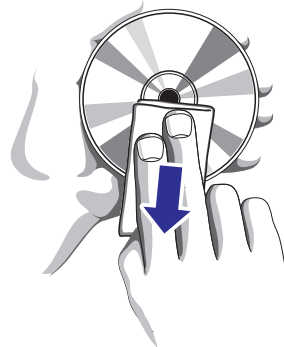
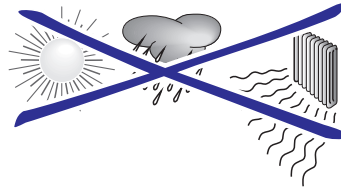
6



7



8



Kompaktinių diskų grotuvo ir CD priežiūra

- Jeigu grotuvas negali nuskaityti kompaktinio disko, prieš nešdami įrenginį taisyti, išvalykite linzę specialiu valomuoju kompaktiniu disku.
- Niekada nelieskite kompaktinių diskų grotuvo linzės.
- Staigūs temperatūros pasikeitimai patalpoje, gali sukelti garų kondensaciją ant linzės. Tuo atveju kompaktinis diskas negros. Nebandykite garų nuvalyti, o palikite įrenginį šiltoje patalpoje, kol drėgmė išgaruos.
- Visada laikykite kompaktinių diskų grotuvo dureles uždarytas, norint išvengti dulkių.
- Norėdami nuvalyti kompaktinį diską, naudokite minkštą be pūkų medžiagą ir valykite iš centro į kraštus. Nenaudokite jokių valiklių, nes jie gali sugadinti diską.
- Niekada nerašykite ant kompaktinių diskų ir nekljuokite ant jų lipdukų.

Saugumo informacija

- Pastatykite įrenginį ant lygaus ir kieto paviršiaus tam, kad jis nenuvirstų.
- Kur kištukas atlieka atjungimo funkciją, atjungimo prietaisas turi būti lengvai pasiekiamas.
- Nelaikykite įrenginio, maitinimo elementų ir kompaktinių diskų drėgmėje, lietuje, smėlyje ar dideliame karštyje.
- Skysčiai neturėtų lašėti ar varvėti ant prietaiso.
- Įrenginiui reikalinga atitinkama ventilacija su ne mažesniu kaip 15 cm tarpu aplink ventilacijos angas, kad prietaisas nekaistų.
- Ventilacijai neturėtų būti trukdoma uždengiant ventilacijos angas įvairiais daiktais, tokiais kaip laikraščiai, staltiesės, užuolaidos ir pan.
- Ant prietaiso nestatykite jokių indų su skysčiais, pvz. vazų.
- Ant prietaiso nestatykite įvairių liepsnos šaltinių, pvz. žvakės.
- Mechaninės įrenginio dalys susideda iš savaimės susitepančių guolių, kurių negalima tepti aliejais ar kitais lubrikantais.
- Valykite įrenginį sausa pašluoste. Nenaudokite jokių valymo priemonių turinčių alkoholio, amoniako, benzeno ar aštrių dalelių, nes tai gali pakenkti įrenginiui.

Kitos dainos pasirinkimas

- Paspauskite **◀◀** arba **▶▶** mygtuką vieną ar kelis kartus, norėdami pasirinkti norimą dainą. **MP3-CD diskams:** iš pradžių spauskite **▲▼** ir pasirinkite norimą albumą.
- Norėdami pradėti grojimą, kai grotuvas yra laikinai ar visai sustabdytas, spauskite **▶▶**.

Tam tikros dainos vietos suradimas

1. Paspauskite ir palaikykite nuspaudę **◀◀** arba **▶▶**.
→ CD grotuvas gros padidintu greičiu ir tylesniu garsu.
2. Kai atpažįstate norimą dainos vietą atleiskite paspaustą **◀◀** arba **▶▶** mygtuką.

Naudingi patarimai:

- Kai ieškodami prieinate prie paskutinio garso takelio pabaigos, CD automatiškai sustoja.

Garso takelių eilės nustatymas

Kai grojimas sustabdytas, pasirinkite ir išsaugokite dainas norima eilės tvarka. Atmintyje galite išsaugoti iki 20 dainų.

1. Grojimui sustojus, aktyvuokite programą paspausdami **PROG**.
→ Ekranėlyje išvysite **PROG** ir mirgsintį simbolį **PD1**. (Žiūrėti 5)
2. Pasirinkite norimus takelius spausdami **◀◀** arba **▶▶**.
MP3-CD diskams: iš pradžių spauskite **▲▼** ir pasirinkite norimą albumą.
3. Išsaugokite pasirinktą takelį spausdami **PROG**.
→ Ekranėlyje matysite **PROG** ir mirgsintį **PD2**. Dabar galite rinktis kitą takelį.
4. Kartokite 2 ir 3 žingsnius kol pasirinksite visus norimus garso takelius.
→ Jei bandysite išsaugoti daugiau nei 20 garso takelių numerių, ekrane išvysite --- ir tolimesni takeliai nebus įtraukiami į sąrašą.
5. Norint pradėti groti Jūsų susikurtą programą, spauskite **▶▶**.

Naudingi patarimai:

- Kai programa bus visa sugrota ir grojimas sustos, nustatymai grįš į yprastinio grojimo būseną. Jei norite dar kartą klausyti tą pačią programą, kai tik grojimas sustos, spauskite **PROG**.

Sukurtos takelių eilės peržiūra

CD sustojus kelis kartus spauskite **PROG** ir ekrane išvysite išsaugotus garso takelius.

Sukurtos takelių eilės ištrynimasis

Įvestą takelių eiliškumą galite ištrinti šiais būdais:

- Sustojus CD, įjunkite į programos režimą spaudžiant **PROG**. Tuomet spauskite **■**.
- Pasirinkite **FM**, **MW** arba **OFF**.
- Atidarykite CD dureles.

Kiti grojimo režimai: SHUFFLE (grojimas atsitiktine tvarka) ir REPEAT (pakartojimas) (Žiūrėti 6, 7)

Jūs galite pasirinkti ir pakeisti įvairius grojimo režimus prieš grojimą arba grojimo metu, ir taip pat galite derinti režimus su **PROG** (užprogramavimo) režimu.

🔄 – kartojama pasirinkta daina.

🔄**ALL** – visas kompaktinis diskas / programa yra kartojama.

MP3 diskų grojimas:

🔄**ALB** – visas dabar grojamas albumas yra kartojamas.

🔄 – viso kompaktinio disko garso takeliai grojami ne iš eilės, atsitiktine tvarka.

1. Norėdami pasirinkti grojimo režimą, spauskite **MODE** vieną arba kelis kartus.
→ Ekranėlyje matysite simbolius Jūsų pasirinkimui.
2. Jei grojimas sustabdytas, spauskite **▶▶**, norėdami pradėti groti.
3. Norėdami pasirinkti įprastinį grojimo režimą, pakartotinai spauskite **MODE**, kol ekrane nebebus rodomas nei vienas iš režimų.
– Jūs taip pat galite spausti **■** mygtuką, norėdami atšaukti pasirinktą grojimo režimą.

Sveikiname jus įsigijus šį Philips įrenginį!

Norėdami gauti kuo daugiau naudingos informacijos, užregistruokite savo įrenginį www.philips.com/welcome.

Priedai

- 1 x AC elektros laidas

Viršutinė bei priekinė panelės (žr. 1)

1. **VOLUME** – garsumo lygio reguliavimui.
2. **▲▼** – tik MP3 formato diskams: albumo pasirinkimas.
3. **MODE** – pasirenka įvairius grojimo režimus: pavyzdžiui, **REPEAT** (pakartojimas) arba **SHUFFLE** (grojimas atsitiktine tvarka).
4. **▶▶** – pradeda groti arba laikinai sustabdo CD grojimą.
▶▶◀◀ – pereina prie buvusio arba sekančio takelio; ieško norimos vietos grojamoje dainoje (laikyti ilgai nuspaudus mygtuką);
■ – sustabdo grojimą
– ištrina CD programą.
5. **PROG** – nustato grojamas dainas bei peržiūri programą;
6. **LIFT TO OPEN** – atidaro / uždaro CD dureles.
7. **TUNING** – reguliuoja radijo stočių dažnį.
8. **Ekranas** – parodo CD funkcijas.

Galinė panelė (žr. 1 ir 2)

9. **Šaltinio pasirinkimas: CD, FM, MW, OFF**
– galima pasirinkti CD arba radiją kaip garso šaltinį
– išjungti įrenginį pasirinkus **OFF** padėtį
10. **Telescopic antenna** – pagerina FM signalo priėmimą.
11. **AC MAINS~** – vieta elektros laido įkišimui.
12. **DBB (Dynamic Bass Boost)** – aktyvuoja žemų dažnių garso režimą.
13. **LINE IN** – lizdas, skirtas išoriniam garso šaltiniui prijungti.

Apatinė panelė

14. **Baterijų drelės** – vieta skirta 6 maitinimo elementams po 1,5V; **R-14**, **UM2** arba **C-cells** tipo maitinimo elementai.

BŪKITE ATSARGUS

- Jeigu grotuvo dangtelis yra atidarytas, galimas matomas ir nematomas spinduliavimas. Venkite jo.
- Neatidarinėkite prietaiso! Atidarius prietaisą kyla elektros šoko pavojus. Jokių būdu netaisykite prietaiso patys, nes tuomet nustos galioti garantija.
- Bet kokia produkto modifikacija arba prietaiso naudojimas ne pagal paskirtį gali sukelti pavojingą spinduliavimą ar kitą nesaugų veiksmą.

Maitinimas

Kuomet patogų, naudokitės įrenginiu įjungę AC elektros laidą, taip taupydami maitinimo elementus. Prieš įdėdami maitinimo elementus, įsitikinkite, kad elektros laidas būtų išjungtas iš tinklo bei neprijungtas prie jūsų įrenginio.

Maitinimo elementai (nepateikti)

- Atidarykite dangtelį ir įdėkite šešis **R-14**, **UM2** arba **C-cells** tipo maitinimo elementus (patartina šarmingas) taip, kad “+” ir “-” ženklai pažymėti poliai atitiktų žymėjimus baterijų skydelyje.
- Uždarykite dangtelį ir įsitikinkite, jog maitinimo elementai įdėti teisingai ir tvirtai. Įrenginys dabar yra paruoštas veikimui.

Maitinimo elementuose yra cheminių medžiagų, todėl elementais turi būti tinkamai pasirūpinta juos išmetant.

- Neteisingas maitinimo elementų vartojimas gali sąlygoti elektrolitų nusilpimą, dėl ko gali elementai gali įtrūkti bei surūdyti jiems skirta vieta.
- Nenaudokite kartu skirtingų rūšių maitinimo elementų: pavyzdžiui, šarmingų bei anglies cinko. Įrenginiui naudokite tik vienos rūšies elementus.
- Nenaudokite kartu senų bei naujų maitinimo elementų.
- Jei įrenginys nebus naudojamas ilgą laiką, išimkite iš jo maitinimo elementus.

AC elektros laido naudojimas

PERSPĖJIMAS: Visada patikrinkite ar išjungęti įrenginį prieš pakeičiant ar išjungiant maitinimo šaltinį.

- Įrenginio apatinėje dalyje esančioje lentelėje pasitikrinkite, ar sutampa elektros tiekimo parametrai. Jei ne – pasikonsultuokite su įrenginio pardavėju arba firmos paslaugų centru.
- Įkiškite laidą į **elektros lizdą sienoje**.
- Norėdami išjungti maitinimą elektra, ištraukite laidą iš sienoje esančio lizdo.

- Įrenginį laikykite netoli elektros lizdo, kur AC elektros laidas galėtų jį lengvai pasiekti.
- Atjunkite prietaisą nuo elektros lizdo prieš audras su žaibavimu. Įsitikinkite, kad visuomet būtų atjungiamas kištukas, o ne pats laidas. Maži vaikai gali rimtai susižeisti, jei elektros laidas bus atjungtas tik nuo įrenginio, o kištukas vis dar bus elektros lizde.

Įrenginio parametrus rasite įrenginio apatinėje dalyje.

Naudingi patarimai:

- Siekiant išvengti bereikalingo energijos naudojimo, baigus naudotis įrenginiu grąžinkite **Source selector** mygtuką į pradinę **OFF** padėtį.

Pagrindinės funkcijos

Įjungimas, išjungimas bei funkcijos pasirinkimas

- Norėdami pasirinkti grojimo šaltinį slinkite **Source selector** mygtuką: galite pasirinkti **CD**, **FM** arba **MV** funkcijas.
- Norėdami išjungti įrenginį **Source selector** mygtuką paslinkite į **OFF** poziciją.
- Norėdami perjungti įrenginį į **LINE-IN** funkciją, prijunkite išorinį audio šaltinį prie **LINE-IN** lizdą.

Naudingi patarimai:

- Įrenginys automatiškai persijungia į **LINE-IN** funkciją nepaisant to, ar jis nustatytas **CD**, **FM** ar **MW** funkcijai, kai tik prijungiamas išorinis audio šaltinis.
- LINE-IN** lizdas nėra skirtas ausinėms.

LINE-IN prijungto šaltinio garso reguliavimas

- Garso galite reguliuoti **VOLUME** mygtuku bei keičiant **DBB** nustatymus.

Radio stočių nustatymas

- Nustatykite **Source** mygtuką į **FM** arba **MW** padėtį.
- Norėdami nustatyti radijo stotį, spauskite mygtuką **TUNING**.

Naudingi patarimai:

Norėdami pagerinti radijo stoties transliavimą

- Jei esate **FM** bangose, ištieskite, palenkite bei įjunkite teleskopinę anteną. Jei signalas per stiprus, sumažinkite antenos ilgį.
- MW** bangose naudojama antena, kuri įmontuota pačiame įrenginyje. Jums reikės pakreipti visą įrenginį, jei norėsite reguliuoti transliaciją šiose bangose.

Apie MP3

Muzikos suspaudimo technologija MP3 (MPEG1 Audio Layer 3) efektyviai sumažina skaitmeninių duomenų dydį ir išlaiko gerą garso kokybę.

- Kaip gauti MP3 formato failus:** legalius muzikos failus galite parsisiųsti iš interneto tiesiai į Jūsų kompiuterio kietąjį diską arba konvertuoti turimus audio CD failus naudojantis tinkama programine įranga.
- Kaip galima sukurti MP3 CD:** naudojantis savo kompiuterio programine įranga įrašykite muzikos failus į CDR arba CDRW kompaktinius diskus.

Naudingi patarimai:

- Įsitikinkite, jog **MP3** failų pavadinimai baigiasi plėtinio **.mp3**.
- Dažniausias įrašomų muzikos failų bei albumų skaičius yra apie 400 (failų pavadinimams naudojant apie 20 simbolių).
- Failų ilgumas įtakoja įrašomų failų skaičių. Kuo trumpesni failų pavadinimai, tuo daugiau jų galima įrašyti į vieną diską.

Kompaktinio disko grojimas

- Šis kompaktinių diskų grotuvas groja Audio diskus, tarp jų ir įrašomuosius (CD-R), perrašomuosius (CD-RW) bei MP3 diskus.
- Šis įrenginys neatkuria CD-ROM, CD-I, CDV, VCD, DVD ir kompiuterinių kompaktinių diskų.

SVARBU!

- Kai kurie diskai, įvairių įrašų kompanijų užkoduoti **autorinių teisių apsaugos technologijomis**, gali netikti šiam įrenginiui ir negalės būti atkuriami.

- Source selector** mygtuką paslinkite į **CD** padėtį.
- Atidarykite CD dureles ir įdėkite CD spausdinta puse į viršų. Švelniai uždarykite dureles.
→ Ekranėlyje išvysite ---. Po kelių sekundžių vietoje simbolio pasirodys skaičius, nurodantis diske esančių garso įrašų skaičių. (žiūrėti 3)
- Norint, kad įrengimas pradėtų groti, paspauskite **▶▶**.
- Norint laikinai sustabdyti grojimą, spauskite **▶▶▶**.
→ Sustabdžius laikinai ekrane išvysite mirgsintį ▶. (žiūrėti 4)
- Norėdami tęsti grojimą dar kartą spauskite **▶▶▶**.
- Norint sustabdyti grojimą spauskite **■**.

Naudingi patarimai:

Kompaktinio disko grojimas taip pat nustos groti kai:

- atidarysite CD dureles;
- pasirinksite **FM**, **MW** ar **OFF** grojimo šaltinius;
- kai bus pagroti visi CD esantys garso takeliai.