

CD Soundmachine

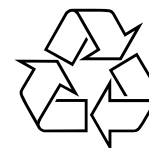
AZ2060

Руководство пользователя

Uživatelské příručky

Používateľské príručky

Felhasználói útmutatók

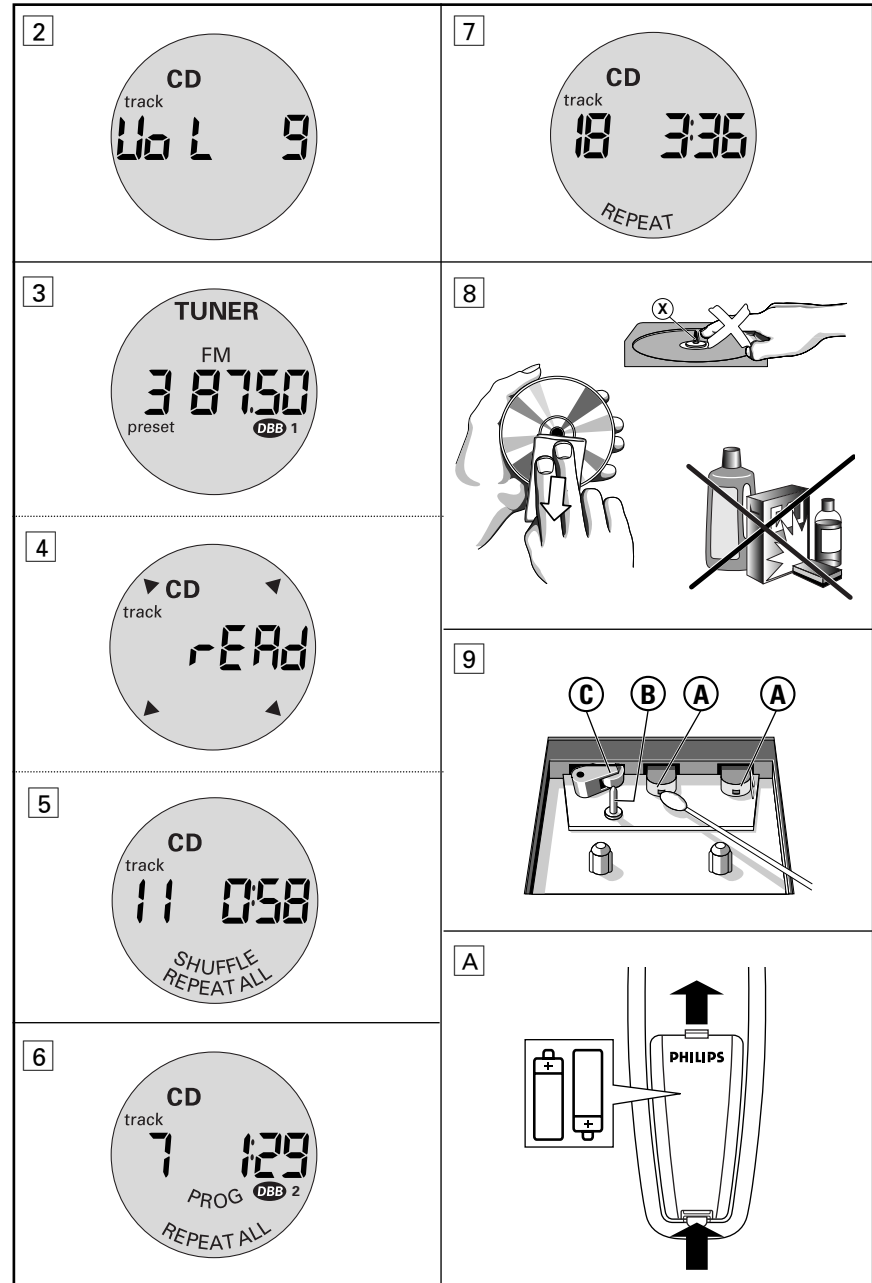
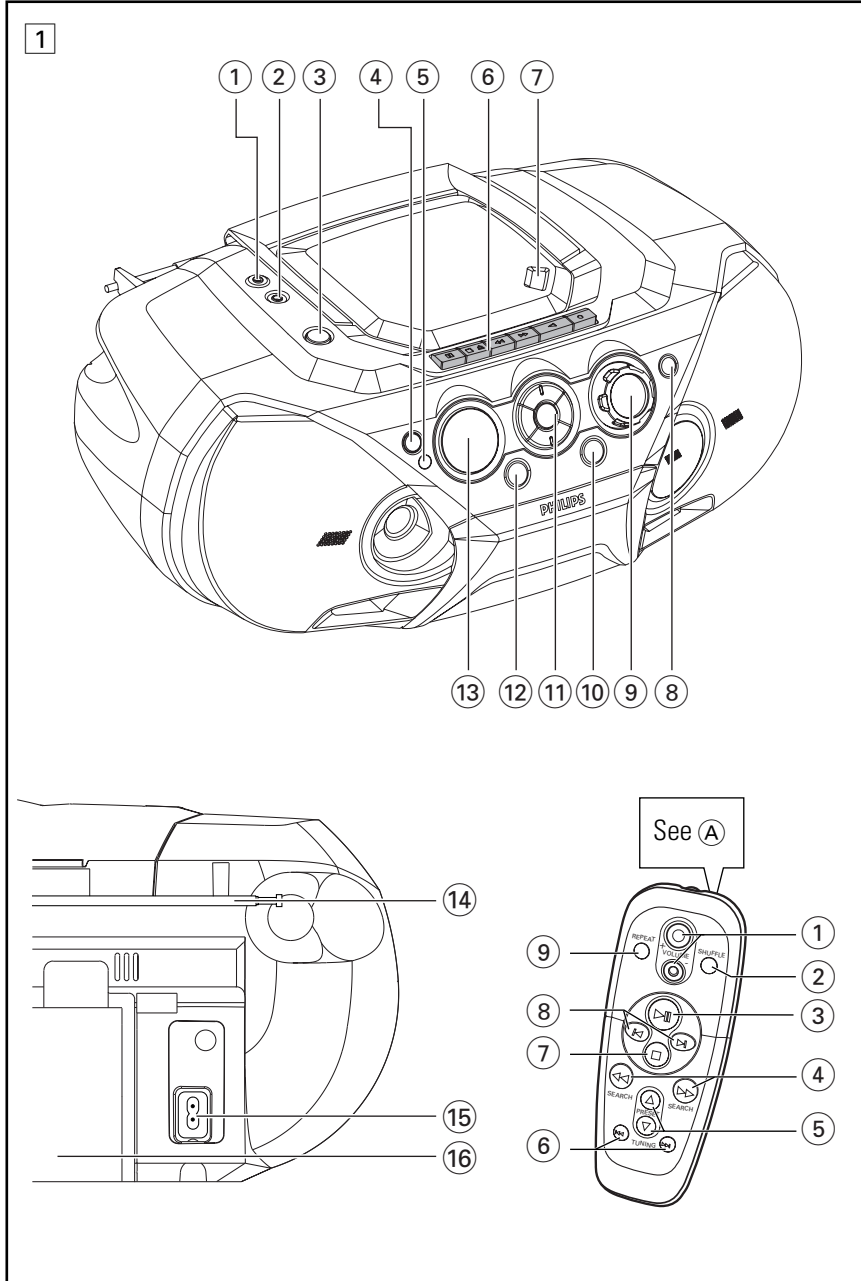


AZ 2060

**CLASS 1
LASER PRODUCT**

PHILIPS





Magyar

TOVÁBBI KELLÉKEK

– Csatlakozókábel

KÉSZÜLÉK TETEJE ÉS ELŐLAPJA (Lásd 1 ábra)

① – 3,5 mm-es csatlakozóaljzat a sztereo fülhallgató számára

Hasznos tanácsok: A hangszugárzókból nem jön hang, ha fülhallgató van a készülékhez csatlakoztatva.

② **AUX** – a külső audió készülék bemeneti aljzata.

③ **STANDBY** – Főkapcsoló

④ **SOURCE** – CD/TUNER/AUX/TAPE funkciók kiválasztása

⑤ **IR Sensor** – infravörös érzékelő a távirányítóhoz

⑥ **Kazettás magnó kezelőgombjai**

RECORD – felvétel indítása

PLAY – lejátszás indítása

SEARCH – kazetta gyors előre-/ visszacsévélése

STOP/OPEN

– a kazettatartó kinyitása;

– kazetta lejátszásának leállítás

PAUSE – lejátszás vagy felvétel megszakítása

⑦ **OPEN•CLOSE** – a CD-tartó kinyitása/bezárása.

⑧ **DBB** – a mély hangok kiemelésének be- és kikapcsolása.

⑨ **VOLUME** – hangerő beállítása

⑩ **BAND** – hullámsáv kiválasztása

⑪ **Navigációs kezelőgombok**

PRESET , – programozott rádióadó kiválasztása (le, fel)

– CD lejátszásának leállítása;

– CD program törlése

SEARCH , –

CD: – keresés visszafelé/előre egy műsorszámon belül;

– ugrás egy aktuális/előző/következő műsorszám elejére

Tuner: hangolás a rádióadókra (le, fel).

MODE – különböző lejátszási módok kiválasztása:

pl. ismétlés (**REPEAT**) vagy véletlen sorrendben történő lejátszás (**SHUFFLE**)

– CD lejátszás elindítása vagy megszakítása

KEZELŐSZERVEK

⑫ **PROGRAM** –

CD: műsorszámok programozása és programozott műsorszámok áttekintése;

Tuner: előre beállított rádióadók programozása

⑬ **Kijelző** – készülék aktuális státuszának kijelzése.

HÁTLAG

⑭ **Teleszkóp antenna** – FM vétel javítása

⑮ **AC MAINS** – aljzat a hálózati csatlakozószinór számára

⑯ **Teleptartó** – 6 db R-20, UM1 vagy D-cellás teleptípus számára

TÁVIRÁNYÍTÓ

① **VOLUME** , – hangerő beállítása (erősebb, halkabb)

② **SHUFFLE** – összes CD műsorszám lejátszása véletlenszerű sorrendben

③ – CD lejátszás indítása/megszakítása

④ **SEARCH** , – keresés visszafelé/előre egy műsorszámon belül

⑤ **PRESET** , – programozott rádióadó kiválasztása (le, fel)

⑥ **TUNING** , – hangolás a rádióadókra (le, fel)

⑦ – CD lejátszásának leállítása; – CD program törlése

⑧ , – ugrás egy aktuális/előző/következő műsorszám elejére

⑨ **REPEAT** – műsorszám/program/CD valamennyi számának ismételt lejátszása

FIGYELMEZTETÉS

Ha nem az itt ismertetett módon használja és állítja be a kezelőgombokat, illetve hajtja végre a műveleteket, veszélyes besugárzás érheti, vagy más, bizonytalan kimenetű esemény történhet.

ALAPFUNKCIÓK

FESZÜLTÉGELLÁTÁS

Ahol lehetséges, használjon hálózati áramot a telep élettartamának megőrzése végett. A telepek behelyezése előtt, ügyeljen arra, hogy a csatlakozóvezeték ki legyen húzva a készülék MAINS aljzatából és a fali konnektorból.

Telepek (nem alaptartozék)

• Polaritásnak megfelelően helyezzen be 6 db. **R-20, UM-1** vagy **D-cells**, telepet (lehetőleg alkalikus legyen).

Távirányító (Lásd A ábra)

• Helyezzen be 2 db. **AAA, R03** vagy **UM4** típusú telepet (lehetőleg alkalikus legyen).

A telepek helytelen használata elektrolitszivárgást okozhat, és korrodálhatja a teleptartót, vagy az telepek szétdurranásához vezethet.

• Ne keverje össze a használatban lévő teleptípusokat - pl. az alkálit a szén-cink típusossal! Csak egyforma teleptípusokat használjon a készülékhez.

• Telepek cseréjekor ne keverje a régi telepeket az újjakkal!

• **A telepek vegyi anyagokat tartalmaznak, ezért elhelyezésüket szakszerűen kell végezni.**

AC áram használata

1 Ellenőrizze, **hogy az adattáblán látható feszültségérték megfelel-e a helyi hálózati** feszültség értékének. Ha nem, akkor forduljon a forgalmazóhoz vagy a szervizhez.

2 Ha a készülék rendelkezik feszültségválasztóval, állítsa be úgy, hogy az megegyezzen a helyi feszültségnek.

3 Csatlakoztassa a hálózati kábelt a fali dugaljba.

4 Ha teljesen feszültségmentesíteni akarja a készüléket, húzza ki a hálózati kábelt a fali dugaljából.

Auto-készletí mód

Amikor egy CD vagy kazetta a végére ért, és a készülék 15 percnél tovább marad stop módban, akkor a rendszer automatikusan átkapcsol energiatakarékos módba.

Amikor 5 percig szünetel, a CD lejátszás automatikusan megszakad. 15 perccel később, a készülék kikapcsol.

Az adattábla a készülék alján található.

DIGITÁLIS TUNER

ALAPFUNKCIÓK

Készülék be-/kikapcsolása és funkció kiválasztása

1 Nyomja meg a **STANDBY** gombot a készülék bekapcsolásához.

2 Nyomja meg egyszer vagy többször a **SOURCE** gombot a: **CD, TUNER, AUX** vagy **TAPE** vagy funkció kiválasztásához.

3 Nyomja meg a gombot a készülék kikapcsolásához.

Hasznos tanácsok:

– A **TAPE** funkcióból **TUNER, AUX** vagy **CD** funkcióra történő váltáskor, vagy a készülék kikapcsolásakor ügyeljen arra, hogy a lejátszás befejezéséhez nyomja le a **STOP** gombot a magnón, és az összes többi kezelőgomb kioldott állapotban legyen.
– A hangszín, hangsajátosságok, programozott rádióadók és a hangerő (max. 20-ig terjedő hangerőszint) megmarad a készülék memóriájában.

Hangerő- és hangszínszabályozás

• Állítsa be a hangerőt a **VOLUME** szabályozógombbal.
→ A kijelzőn megjelenik a hangerőszint és egy 0-32 közötti szám. (Lásd 2 ábra)

Mélyhangkiemelés

Három DBB (Dynamic Bass Boost) beállítás van:

– Ki: nincs mélyhang-kiemelés

– **DBB1:** mérsékelt basszuskiemelés.

– **DBB2:** erős basszuskiemelés.

• Nyomja meg a **DBB** gombot egyszer vagy többször a kívánt basszuskiemelés szintjének kiválasztásához.
→DBB1,2 jelenik meg, ha a DBB aktiválva van.

DIGITÁLIS TUNER

Hangolás rádióadókra

1 Nyomja meg a gombot a készülék bekapcsolásához, majd nyomja meg a **SOURCE** gombot a **TUNER** funkció kiválasztásához.

– a kijelzőn megjelenik röviden a **EL** felirat, majd az aktuális rádióadó frekvenciája, a hullámsáv, és ha az adó be van programozva, akkor a programszám. (Lásd 3 ábra)

2 Nyomja meg egyszer vagy többször a **BAND** gombot a hullámsáv kiválasztásához.

3 Tartsa lenyomva a vagy gombot mindaddig, amíg a frekvenciaérték nem kezd el változni.

→ A rádió automatikusan ráhangol a kellő térerővel sugárzó adóra Az automatikus hangolás alatt a kijelzőn a **SEARCH** látható.

DIGITÁLIS TUNER

4 Szükség esetén addig ismétlje a 2-3 lépést, amíg megtalálja a kívánt rádióadót.

- Gyenge térerővel sugárzó rádióadóra történő hangolás esetén, nyomja le röviden és ismételten a ◀▶ vagy ▶▶ gombot, amíg egy optimális térerővel rendelkező adót nem talál.

Vétel javítása:

- **FM**, hullámsáv esetén húzza ki a teleszkóp antenát, és döntse meg illetve fordítsa el a vétel javításához. Csökkentse az antenna hosszát, ha a jel túl erős.
- **MW/LW**, esetében a készülék belső antennával rendelkezik. A belső antennt az egész készülék elfordításával irányíthatja.

Rádióadók programozása

A memóriában összesen 30 rádióadó programozható be kézíleg vagy automatikusan (Autostore) (20FM, 5MW and 5LW)

Kézi programozás

- 1 Hangoljon a kívánt rádióadóra (lásd Hangolás rádióadókra)
- 2 Nyomja meg a **PROGRAM** gombot a programozó funkció aktiválásához.
- 3 Nyomja meg egyszer vagy többször a **PRESET -/+** (a távirányítón ▲ vagy ▼) vagy – gombot, hogy kijelöljön egy számot 1-20-ig a középhullámhoz FM vagy 1-5-ig a középhullámhoz MW vagy 1-5-ig a középhullámhoz LW.
- 4 A beállítás jóváhagyásához nyomja meg ismét a **PROGRAM** gombot.
- 5 Az 1-4 lépések megismétlésével programozzon be további rádióadókat.

Hasznos tanácsok: Egy programozott rádióadót úgy törölhet, hogy egy másik frekvenciát tárol a helyében.

Autostore - automatikus tárolás

Az Autostore funkció automatikusan kezdi tárolni a rádióadókat az egyes programszámmal kezdődően. A rendelkezésre álló adók térerősségük sorrendjében kerülnek beprogramozásra: FM, majd MW/LW Minden más korábban programozott adó (pl. kézíleg programozott adó) törlésre kerül.

- Tartsa lenyomva a **PROGRAM** gombot több mint 4 másodpercig az autostore programozás aktiválásához.
→ Kijelzés: **Auto**, **PROG** jelzés villog.

CD-LEJÁTSZÓ

Az összes rádióadó beprogramozása után, a készülék automatikusan ráhangol az első autostore programozott rádióadóra

Beprogramozott vagy autostore rádióadókra hangolás

Nyomja meg egyszer vagy többször a **PRESET -/+** (a távirányítón ▲ vagy ▼) gombokat, amíg a kívánt programozott rádióadó meg nem jelenik a kijelzőn.

CD-LEJÁTSZÓ

CD lemez lejátszása

Ezzel a CD-lejátszóval CD-R és CD-RW lemezeket is magába foglaló audio lemezeket játszhat le.

- 1 Nyomja meg a ◊ gombot a készülék bekapcsolásához, majd a **SOURCE** mód választóval válassza ki a **CD** funkciót.
 - 2 Címkejével felfelé, helyezzen be egy CD lemezt, majd csukja be a CD tartó ajtaját.
→ Amikor a CD-lejátszó megvizsgálja a CD tartalmát, a **READY** felirat látszik, majd az, hogy hány szám van a lemezen és a lejátszásukhoz szükséges idő. (Lásd [4] ábra)
 - 3 A lejátszás indításához nyomja meg a **▶▶** gombot.
 - 4 A lejátszás megszakításához nyomja meg a **▶▶** gombot. A lejátszás folytatásához ismét nyomja meg a **▶▶** gombot.
 - 5 A lejátszás leállításához nyomja meg a **■** gombot.
- Hasznos tanácsok:** A CD lemez lejátszása akkor is leáll, ha:
- kinyitja a CD tartót
 - CD lemez a végére ért
 - a tuner vagy kazetta hangforrást választotta

Más műsorszám kiválasztása

- Nyomja meg a készüléken a ◀▶ vagy ▶▶ gombot egyszer vagy ismételten mindaddig, (◀▶ vagy ▶▶ a távirányítón).
- Ha egy műsorszám számát a stop vagy megszakítás pozícióban választotta ki, nyomja meg a **▶▶** gombot a lejátszás indításához.

Dallamrész keresése egy műsorszámon belül

- 1 Tartsa lenyomva a ◀▶ or ▶▶ (**SEARCH** ◀▶, ▶▶ a távirányítón) gombot.
→ A CD lejátszása ekkor nagy sebességgel és alacsony hangerővel történik.
- 2 A keresett dallamrész felismerésekor engedje el a ◀▶ vagy ▶▶ gombot a rendes lejátszás folytatásához.

CD-LEJÁTSZÓ

Különböző lejátszási módok: SHUFFLE és REPEAT (Lásd [5] - [7] ábra)

A különféle lejátszási módokat kiválaszthatja illetve cserélheti a lejátszás előtt illetve alatt, és kombinálhatja azokat egy **PROGRAM** belül.

shuffle – CD lemez valamennyi műsorszám/program véletlenszerű sorrendben kerül lejátszásra
shuffle and repeat all – véletlenszerű sorrendben folyamatosan ismétli a CD teljes tartalmát/programot

repeat all – megismétli a CD lemez/program teljes tartalmát
repeat – folyamatosan ismétli az aktuális (véletlenszerű) műsorszámot

- 1 A lejátszási mód kiválasztásához nyomja meg egyszer vagy többször a **MODE (SHUFFLE vagy REPEAT a távirányítón)** gombot.
- 2 A lejátszás szünetelésekor (stop helyzetbe), a lejátszás indításához nyomja meg a **▶▶** gombot.
- 3 A szokásos módon történő lejátszási mód kiválasztásához, addig nyomkodja a **MODE** gombot, amíg a különböző lejátszási módok eltűnnek a kijelzőről.
– A lejátszási módot a **■** gombbal is törölheti.

Műsorszámok beprogramozása

A lejátszás stop helyzetében, válassza ki és tárolja a CD műsorszámait a kívánt sorrendben. A memóriában 20 műsorszám tárolható összesen.

- 1 A kívánt műsorszám kiválasztásához, nyomja meg a készüléken a ◀▶ vagy ▶▶ (a távirányítón ◀▶ vagy ▶▶) gombot.
- 2 Nyomja meg a **PROGRAM** gombot.
→ Ha a műsorszám számának kiválasztása nélkül próbálja indítani a programozást, a kijelzőn megjelenik a **NO SE** kijelzés.
- 3 Ismétlje meg az 1-2 lépéseket a további programozni kívánt műsorszámok kiválasztásához és tárolásához.
→ Kijelző: **FULL** kijelzés látható, ha 20-nál több műsorszámot próbál beprogramozni.

Hasznos tanácsok: Normál lejátszás közben lenyomhatjuk a **PROGRAM** gombot az aktuális szám programlistára való felvételéhez.

A program áttekintése

A stop módban addig tartsa lenyomva a **PROGRAM** gombot, amíg a kijelzőn egymást követően megjelenik valamennyi tárolt műsorszám száma.

KAZETTÁS MAGNÓ

A program törlése

A programot a következőképpen törölheti a memóriából:

- a CD ajtó kinyitása;
- átkapcsol az **TUNER**, **AUX** vagy **TAPE** hangforrásra;
- A **■** kétszeri lenyomása lejátszás közben vagy egyszer leállítási helyzetben.
→ A kijelzőn rövid ideig látszik a **CLR** felirat és a **PROG** jelzés nem világít tovább.

AUX (audió kábelt nem alaptartozék)

Ez a 3,5 mm dugasz lehetővé teszi más audió felszerelések csatlakoztatását a rendszerhez, pl. MP lejátszó.

- 1 Nyomja meg a ◊ gombot a készülék bekapcsolásához, majd a **SOURCE** gombbal válassza ki a kazetta (**AUX**) funkciót.
→ **AUH** jelzés nem világít tovább.
- 2 Használjon egy audió kábelt, hogy az **AUX** dugaszt a külső felszerelés **LINE OUT**/fűlhallgató dugaszával összekösse.
- 3 Hogy elkerülje a hangtorzulást, húzza le a külső felszerelés hangerejét.
- 4 A hang és hangerő beállításához, használja a külső felszerelés és az AZ2060 irányítószerkezetét.

KAZETTÁS MAGNÓ

Kazetta lejátszása

- 1 Nyomja meg a ◊ gombot a készülék bekapcsolásához, majd a **SOURCE** gombbal válassza ki a kazetta (**TAPE**) funkciót.
→ Kijelző: a kazetta lejátszása alatt a **TAPE** kijelzés látható
- 2 Helyezze be a kazettát, majd csukja be a kazettatartót.
- 3 A lejátszás indításához nyomja le a **PLAY** ◀ gombot.
- 4 A lejátszás megszakításához nyomja le a **PAUSE** **■** gombot. A lejátszás folytatásához nyomja meg ismét a **SEARCH** ◀▶ vagy ▶▶ gombot.
- 5 A kazetta gyors csévéléséhez nyomja meg a **SEARCH** ◀▶ vagy ▶▶ gombot.
- 6 A lejátszás megállításához nyomja meg a **STOP/OPEN** **■▲** gombot.
- Amikor a szalag a végére ért, a kezelőgombok automatikusan kioldódnak, kivéve ha a **PAUSE** **■** funkciót aktiválta.

KAZETTÁS MAGNÓ

KARBANTARTÁS ÉS BIZTONSÁG

FELVÉTELKÉSZÍTÉSSEL KAPCSOLATOS ÁLTALÁNOS INFORMÁCIÓK

- Felvétel készítése megengedett, feltéve ha nem sérti harmadik fél szerzői vagy más jogát.
- Felvétel készítéséhez csak NORMAL (IEC type I) típusú kazettákat használjon, amelyeken a biztonsági fülek nincsenek még benyomva. Ez a készülék nem alkalmas a CHROME (IEC II) vagy METAL (IEC IV) típusú kazettákra történő felvételhez.
- A készülék úgy van beállítva, hogy automatikusan a legjobb felvételt készítse. A **VOLUME** vagy a **DBB** szabályozók állítása nem befolyásolja a felvétel minőségét.
- A felvétel véletlenszerű letörésének elkerülése végett, nyomja be a füleket. Ha ismét felvételt kíván készíteni, fedje le ragasztószalaggal a benyomott fülek helyét.

Felvétel CD lemezről szinkron indítással

- 1 Válassza ki a CD funkciót.
 - 2 Helyezzen be egy CD lemezt, és kívánság szerint programozza be a műsorszámok számait.
 - 3 Nyissa ki a kazettatartót.
 - 4 Helyezzen be egy megfelelő kazettát a kazettatartóba és csukja be.
 - 5 A felvétel indításához nyomja meg a **RECORD** ●.
– A CD program lejátszása automatikusan a program elejéről indul. A CD lejátszót nem kell külön elindítani.
→ Egy CD műsorszámon belüli sajátos dallamrész kiválasztása és felvétele:
 - Nyomja meg a **◀▶** vagy **▶▶** gombot. A kívánt dallamrész felismerésekor engedje el a gombot.
 - A CD lejátszásának megszakításához nyomja meg a **▶▶** gombot.
 - A felvétel pontosan attól a ponttól indul a műsorszámon belül, ahol megnyomta a **RECORD** ●.
 - 6 A felvétel megszakításához nyomja meg a **PAUSE II** gombot. A felvétel folytatásához nyomja meg ismét a **PAUSE II** gombot.
 - 7 A felvétel leállításához nyomja meg a **STOP/OPEN** ■▲ gombot.
- ## Felvétel készítése rádióról
- 1 Hangoljon a kívánt rádióadóra (lásd Hangolás rádióadókra).
 - 2 Kövesse a "Felvétel CD lemezről szinkron indítással" címszó alatti 3-7 lépéseket.

Karbantartás és biztonság

CA CD-lejátszó és a CD-k kezelése (lásd 8 ábra)

- Ha a CD-lejátszó nem képes a lemez lejátszására, akkor mielőtt a készüléket elvinné javíttatni, használjon egy tisztító CD lemezt az optika tisztításához.
- A CD-lejátszó lencséjéhez soha nem szabad hozzányúlni!
- Ha hirtelen kerül a készülék hideg helyről melege, akkor páralecsapódás keletkezhet a CD-lejátszó lencséjén. Ilyenkor nem lehet lejátszani a CD-t. Ebben az esetben ne próbálja megtisztítani a lencsét, hanem hagyja a készüléket meleg helyen, hogy a nedvesség elpárologjon.
- A CD-tartót mindig tartsa bezárva, a lencse porosodásának elkerülése végett!
- A CD-t úgy tisztítsa, hogy középtől egyenes vonalban kifelé haladva áttörli egy puha, szőszmentes ruhával! Ne használjon tisztítószert, mert az károsíthatja a lemezt!
- Soha ne írjon a CD-re, és ne ragasszon rá címkét!

Biztonságra vonatkozó információk

- Ne tartsa a készüléket, telepeket, CD-eket vagy a kazettákat nedves helyen, ne tegye ki esőnek, homoknak, túlzott hőszögnek!
- A készüléket puha, száraz portörölő ruhával tisztítsa! Ne használjon alkoholt, ammóniát, benzint vagy súrolóanyagot tartalmazó tisztítószert, mert ez káros hatással lehet a készülék külső burkolatára!
- A készüléket szilárd, sima felületre helyezze, hogy az ne lejjön! Ügyeljen a készülék megfelelő szellőzésére a túlmelegedés elkerülése végett!
- A készülék mechanikus alkatrészei önkenő csapágyakat tartalmaznak, ezért olajozásuk és kenésük tilos.

Magnódeck karbantartása (lásd 9 ábra)

A kazettára való felvétel és arról való lejátszás jó minőségének biztosításához, havonta tisztítsa meg az ábrán látható lejátszófejek (A), (B) és (C) tartozékait. A deck tisztításához használjon sajátos tisztítófolyadékkal vagy alkohollal enyhén átítatott, pálcikára csavart vattát.

- 1 Nyissa ki a kazettatartót.
- 2 Nyomja le a **PLAY** ◀ gombot és tisztítsa meg a gumigörgőket (C).
- 3 Nyomja meg a **PAUSE II** gombot, és tisztítsa meg a fejeket (A), (B) s a szalagtovábbító hengereket (B).
- 4 A tisztítás befejezése után nyomja meg a **STOP/OPEN** ■▲ gombot.

HIBAKERESÉS

FIGYELMEZTETÉS

Ne nyissa ki a készülék borítását, mert áramütés érheti! Semmilyen körülmények között se próbálja önmaga megjavítani a készüléket, mert ebben megszűnik a garancia!

Ha bármilyen hiba előfordul, mielőtt javítani vinné a készüléket, ellenőrizze az alább felsoroltakat! Ha a felsorolt javaslatok alapján nem tudja megoldani a problémát, akkor forduljon a forgalmazóhoz vagy a szervizhez!

A távirányító nem működik megfelelően

- Telepek kimerültek / rosszul vannak behelyezve
- Helyezze be megfelelő módon az (új) telepeket.
- Távolság/szög túl nagy a készülék és a távirányító között
- Csökkentse a távolságot/szöget.

Nincs hang/feszültség

- A hangerő alacsonyra van állítva
- Állítsa be a hangerőt.
- A hálózati csatlakozásinór nem érintkezik megfelelően
- Csatlakoztassa az AC csatlakozószinórt megfelelően.
- A telepek kimerültek / rosszul vannak behelyezve
- Helyezze be megfelelő módon az (új) telepeket.
- Fejhallgató van csatlakoztatva a készülékhez
- Húzza ki a fejhallgató zsinórját a készülékből.

Erős rádióbűvés vagy zaj

- Elektromos interferencia: a készülék túl közel van a TV-hez, VCR-hoz vagy a számítógéphez
- Vigye távolabb a készüléket.

Rossz rádióvétel

- Gyenge rádiójel
- FM: Állítson az FM teleszkóp antennán.

Gyenge a kazetta hangminősége

- Lejátszófej, stb. poros
- Tisztítsa meg a lejátszófej tartozékait, lásd Karbantartás.
- Inkompatibilis kazettatípusok használata (METAL vagy CHROME).
- Csak NORMAL (IEC I) típusú kazettát használjon felvételhez.

Környezetvédelmi szempontok

A vállalat mindent megtesz annak érdekében, hogy a csomagoláshoz használt anyagokat könnyűszerrel három egymemű anyagot tartalmazó csoportra lehessen válogatni: karton, ütésálló polisztirol, polietilén. Az Ön készüléke újra felhasználható anyagokat tartalmaz, amennyiben azt egy arra specializált vállalat szedi szét. Fontos a csomagolóanyagok, kimerült telepek és régi készülékek megsemmisítését illető helyi szabályok betartása.

Nem lehet felvételt készíteni

- Lehet, hogy a kazetta biztosító füle(i) be vannak nyomva.
- Fedje le a hiányzó biztosító fül helyét egy ragasztószalaggal.

CD / ERR hibáüzenet

- CD lemez meg van karcolódva vagy piszkos
- Cserélje ki vagy tisztítsa meg a CD-t, lásd Karbantartás.
- Páralecsapódás a lézer lencsén
- Várjon, amíg a lencse akklimatizálódik.
- CD-R(W) lemez üres/nincs véglegesítve
- Használjon véglegesített CD-R(W) lemezt.
- CD-ROM lemez van behelyezve/ CD nem audio fájlokot tartalmaz
- Csak audio CD lemezeket használjon/ nyomja meg egyszer vagy többször a **◀▶** vagy **▶▶** gombot a lemezen lévő adat fájlokról az audio fájlokra történő ugráshoz.

A CD lejátszó kihagy egyes sávokat

- A CD lemez meg van karcolódva vagy piszkos.
- Cserélje ki/tisztítsa meg a CD-t.
- SHUFFLE mód/PROGRAM funkció aktív
- Kapcsolja le a SHUFFLE/ PROGRAM funkció(ka)t.

MAGYARORSZÁG

Minőségtanúsítás

A garanciajegyen feltüntetett forgalombahozó vállalat a 2/1984. (III.10.) BkM-IpM együttes rendelet értelmében tanúsítja, hogy ezen készülék megfelel a műszaki adatokban megadott értékeknek.

Figyelem!

A meghibásodott készüléket – beleértve a hálózati csatlakozót is – csak szakember (szervíz) javíthatja.

Ne tegye ki a készüléket esőnek vagy nedvesség hatásának!

Garancia

A forgalombahozó vállalat a termékre 12 hónap garanciát vállal.

Névleges feszültség 230 V

Elemes működéshez 6 x R20

Távírányító 2 x R03

Névleges frekvencia 50 Hz

Teljesítmény

maximális 35 W

névleges 10 W

készlenléti állapotban 5 W

Érintésvédelmi osztály II.

Tömeg 3,8 kg

Befoglaló méretek

szélesség 471 mm

magasság 153 mm

mélység 251 mm

Rádiórész vételi tartomány

FM (URL) 87.5- 108 MHz

MW 531- 1602 kHz

Erősítő rész

Kimeneti teljesítmény 150 W PMPO

2 x 1,6 W RMS

Данное устройство соответствует требованиям по радиointерференции, действительным в Европейском Сообществе.

Přístroj odpovídá předpisům Evropského společenství o poruchách v rádiové frekvenci.

Prístroj odpovedá predpisom Európskeho spoločenstva o poruchách v rádiové frekvencii.

A készülék megfelel az Európai Unió rádiófrekvenciás zavarra vonatkozó előírásainak.