

# Vienmēr šeit, lai jums palīdzētu

Reģistrējiet savu preci un saņemiet atbalstu  
[www.philips.com/welcome](http://www.philips.com/welcome)

AZ1/12

Jautājumi?  
Sazinieties  
ar Philips



Lietošanas instrukcija

**PHILIPS**

<b>1. Svarīgi .....</b>	<b>3</b>
Iepazīstiet šos drošības simbolus .....	3
Dzirdes drošība .....	4
<b>2. Jūsu kompaktdisku skaņas iekārta .....</b>	<b>5</b>
Ievads .....	5
Iepakojuma saturs .....	5
Ierīces pārskats .....	6
<b>3. Darbības uzsākšana .....</b>	<b>8</b>
Pleca siksnas lietošana .....	8
Pievienošana barošanas padevei .....	8
Ieslēgšana .....	9
Atskaņošanas avota izvēlēšanās .....	9
FM radiostaciju automātiska saglabāšana .....	9
<b>4. Atskaņošana no diska vai USB atmiņas ierīces .....</b>	<b>10</b>
Diska atskaņošana .....	10
Atskaņošana no USB atmiņas ierīces .....	10
Atskaņošanas vadība .....	10
Ierakstu programmas izveidošana .....	11
<b>5. Atskaņošana no Bluetooth ierīcēm .....</b>	<b>12</b>
Ierīces pievienošana .....	12
Atskaņošana no Bluetooth ierīces .....	13
Savienošanas pāri informācijas dzēšana .....	13
<b>6. Atskaņošana no iPod/iPhone/iPad .....</b>	<b>14</b>
Saderīgie iPod/iPhone/iPad .....	14
iPod/iPhone/iPad klausīšanās .....	14
iPod/iPhone/iPad uzlāde .....	14
<b>7. Radio klausīšanās .....</b>	<b>15</b>
FM radiostaciju noregulēšana .....	15
FM radiostaciju automātiska saglabāšana .....	15
FM radiostaciju manuāla saglabāšana .....	15
Saglabāto radiostaciju klausīšanās .....	15
RDS (Radio datu sistēmas) informācijas aplūkošana .....	15
<b>8. Skaļuma līmeņa un skaņas efekta regulēšana .....</b>	<b>16</b>
Skaļuma līmeņa regulēšana .....	16
Iepriekšnoteikta skaņas efekta izvēlēšanās .....	16
Basa līmeņa regulēšana .....	16
Tūlītēja jaudas pastiprinājuma ieslēgšana vai izslēgšana .....	16
<b>9. Citas funkcijas .....</b>	<b>17</b>
Skaņas mikšēšana ar mikrofonu/gitāru .....	17
Ārējās audioierīces klausīšanās .....	17
Izslēgšanās taimera iestatīšana .....	18
Klausīšanās austiņās .....	18
<b>10. Informācija par precī .....</b>	<b>19</b>
Specifikācijas .....	19
<b>11. Darbības traucējumu novēršana .....</b>	<b>21</b>
Vispārīga informācija .....	21
Par Bluetooth ierīci .....	21
<b>12. Jūsu ievērbai .....</b>	<b>22</b>
Atbilstība .....	22
Rūpes par apkārtējo vidi .....	22
Preču zīmju paziņojums .....	22

# 1. Svarīgi

## Iepazīstiet šos drošības simbolus



(BRĪDINĀJUMS; ELEKTRISKĀS STRĀVAS TRIECIENA RISKS; NEATVĒRT)

(BRĪDINĀJUMS: LAI SAMAZINĀTU ELEKTRISKĀS STRĀVAS TRIECIENA RISKU, NENOŅĒMIET IERĪCES KORPUSU (VAI AIZMUGURĒJO PANELI). IERĪCES IEKŠPUSĒ NAV DETALU, KURU APKOPI VAI REMONTU VARĒTU VEIKT PATS LIETOTĀJS. IERĪCES APKOPI UN REMONTU UZTICIET TIKAI KVALIFICĒTAM SERVISĀ CENTRĀ PERSONĀLAM.)

“Zibens šautras simbols” norāda uz ierīcē ietilpstošām neizolētām sastāvdaļām, kuras var izraisīt elektriskās strāvas triecienu. Visu jūsu mājas iemītnieku drošības labad, lūdzu, nekad nenoņemiet šīs ierīces korpusu.

Lai izvairītos no ierīces darbības un apkopes traucējumiem, “izsaukuma zīme” vērš jūsu uzmanību uz tām ierīces funkcijām, par kuru lietošanu ir nepieciešams uzmanīgi izlasīt pievienoto literatūru.

**BRĪDINĀJUMS:** Lai samazinātu ugunsgrēka vai elektriskās strāvas triecienu risku, nepakļaujiet šo ierīci lietus vai mitruma iedarbībai, kā arī nenovietojiet uz tās ar šķidrumu pildītus priekšmetus, piemēram, vāzes.

**UZMANĪBU:** Lai novērstu elektriskās strāvas triecienu risku, barošanas vada kontaktdakšu pilnībā iespraudiet atbilstoša izmēra kontaktlīdžā.

### Brīdinājums

- Nekad nenoņemiet šīs ierīces korpusu.
- Nekad neeļojiet nevienu no šīs ierīces detaļām.
- Nekad novietojiet šo ierīci uz citas elektriskās aparatūras.
- Sargājiet šo ierīci no tiešiem saules stariem, atklātas liesmas vai karstuma.
- Nekad nelūkojieties lāzera starā ierīces iekšpusē.
- Nodrošiniet, lai jūs vienmēr varētu viegli piekļūt barošanas vadam, kontaktdakšai vai adapterim, lai vajadzības gadījumā atvienotu ierīci no elektrotīkla.

- Pārliecinieties, vai apkārt ierīcei ir pietiekami daudz brīvas vietas, lai nodrošinātu tās ventilāciju.
- Izmantojiet tikai tos piederumus/aksesuārus, ko ir noteicis ražotājs.
- **BRĪDINĀJUMI** par bateriju lietošanu – lai novērstu bateriju iztecēšanu, kas var radīt savainojumus, kā arī īpašuma vai ierīces bojājumus:
  - Ievietojiet baterijas pareizi, atbilstoši uz ierīces norādītajai + un – polaritātei.
  - Nelietojiet kopā dažāda veida baterijas (piemēram, vecas un jaunas vai oglekļa un sārnu u.tml.).
  - Baterijas (bateriju paku vai uzstādītās baterijas) nedrīkst pakļaut pārmērīgam karstumam, piemēram, tiešiem saules stariem, ugunij u.tml.
  - Ja ierīce ilgāku laiku netiek lietota, izņemiet baterijas.
- Ierīci nedrīkst apšļakstīt vai apliet ar nekādiem šķidrumiem.
- Novietojiet uz ierīces nekādus priekšmetus, kas var to apdraudēt (piemēram, ar šķidrumu pildītus traukus, aizdegas sveces).
- Ja ierīces atvienošanai no elektrotīkla tiek izmantota tīkla kontaktdakša vai uzmava, tad šai atvienošanas ierīcei ir jābūt darba kārtībā, ērti pieejamai un viegli izraujamai no elektrotīkla rozetes.

### Uzmanību

- Vadības taustiņu vai regulējumu nepareiza lietošana vai arī šajā instrukcijā neparedzētu manipulāciju veikšana var izraisīt kaitīgu radiācijas starojumu vai citas bīstamas sekas.

### Piezīme

- Identifikācijas datu plāksnīte atrodas bateriju nodalījuma iekšpusē.

### Dzirdes drošība



#### Klausieties mērenā skaļumā:

- Klausoties austiņās pārāk skaļi, var tikt bojāta jūsu dzirde. Šīs ierīces skaņas skaļuma diapazons var sasniegt tik augstu decibelu līmeni, ka, klausoties maksimālā skaļumā pat mazāk kā minūti, tas var izraisīt dzirdes zudumu pat veselām personām. Augstākie decibelu līmeņi ir paredzēti personām, kuras jau var būt piedzīvojušas daļēju dzirdes zudumu.
- Skaņa var būt maldinoša. Laika gaitā jūsu dzirdes "komforta līmenis" pielāgojas augstākiem skaņas skaļuma līmeņiem. Tāpēc pēc ilgstošas klausīšanās skaļuma līmenis, kas jums šķiet "normāls", patiesībā var būt pārāk skaļš un kaitīgs jūsu dzirdei. Lai pasargātu sevi no tā, noregulējiet skaņas skaļumu dzirdei drošā līmenī, pirms jūsu dzirde ir pielāgojusies tam, un negrieziet skaļāk.

#### Lai uzstādītu dzirdei drošu skaļuma līmeni:

- Noregulējiet skaļumu zemā līmenī.
- Lēnām grieziet skaļāk līdz brīdim, kamēr saklausāt skaņu skaidri, bez kropļojumiem un tā nerada diskomfortu jūsu dzirdei.

#### Klausieties saprātīgu laika posmu:

- Ilgstoša dzirdes pakļaušana skaņas iedarbībai pat "drošā" skaļuma līmenī arī var izraisīt dzirdes zudumu.
- Izmantojiet savu aparāturu saprātīgi un ievērojiet atbilstošus pārtraukumus.

#### Klausoties austiņās, ievērojiet šādus norādījumus:

- Klausieties dzirdei drošā skaļumā saprātīgu laika posmu.
- Esiet uzmanīgi, regulējot skaļumu, kad jūsu dzirde ir pieradusi pie esošā skaļuma līmeņa.
- Negrieziet skaņu tik skaļi, ka nedzirdat apkārt notiekošo.
- Potenciāli bīstamās situācijās esiet piesardzīgi vai arī izlaicīgi pārtrauciet lietošanu.

## 2. Jūsu kompaktdisku skaņas iekārta

---

Apsveicam ar jūsu pirkumu un laipni lūdzam Philips! Lai pilnībā izmantotu atbalstu, ko piedāvā Philips, reģistrējiet savu preci tiešsaistē [www.philips.com/welcome](http://www.philips.com/welcome).

### Ievads

Ar šo ierīci jūs varat:

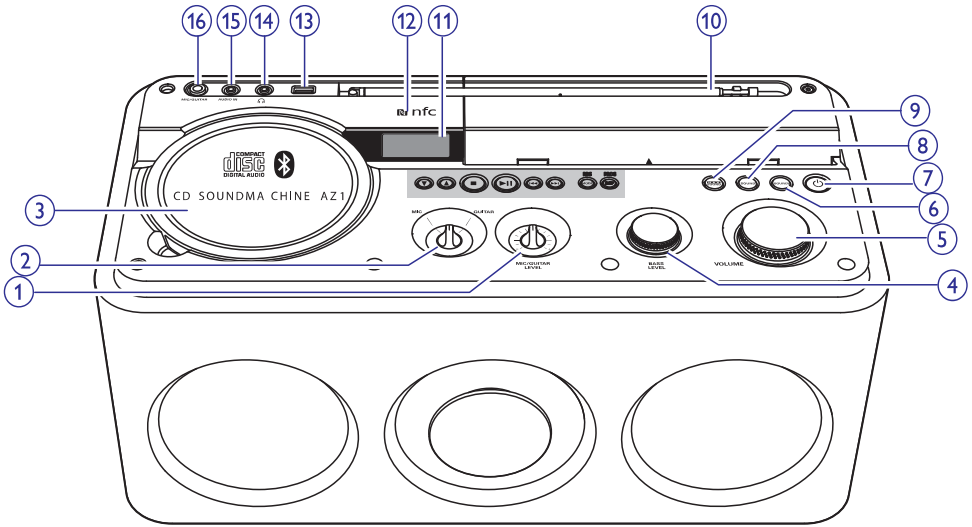
- klausīties audiosaturu no kompaktdiskiem, USB atmiņas ierīcēm, Bluetooth ierīcēm vai citām ārējām audioierīcēm;
- klausīties FM radiostacijas;
- uzlādēt savas mobilās ierīces; un
- miksēt skaņu ar mikrofonu vai ģitāru.

### Iepakojuma saturs

Pārbaudiet un atpazīstiet iepakojuma saturu:

- Galvenā ierīce;
- Barošanas vads;
- Pleca siksnas;
- Īsā lietošanas pamācība;
- Drošības un informācijas lapa.

## Ierīces pārskats



### 1. Diska nodalījums

### 2. Slēdzis MIC/GUITAR (Mikrofons/ģitāra)

- Pārslēgt ierīci mikrofona vai ģitāras režīmā.

### 3. MIC/GUITAR LEVEL (Mikrofona/ģitāras līmenis)

- Noregulēt pievienotā mikrofona vai ģitāras skaļuma līmeni.

### 4. BASS LEVEL (Basa līmenis)

- Noregulēt basa līmeni.

### 5. VOLUME (Skaļums)

- Noregulēt skaļuma līmeni.

### 6. SOURCE (Avots)

- Izvēlēties audioavotu: FM uztvērēju, Bluetooth, Audio in (skaņas ievades) savienojumu, disku vai USB.

### 7.

- Ieslēgt ierīci vai pārslēgt to gaidstāves režīmā.

### 8. SOUND (Skaņa)

- Izvēlēties iepriekšnoteiktu skaņas iestatījumu.

### 9. MAX SOUND (Maksimālā skaņa)

- Ieslēgt vai izslēgt tūlītēju jaudas pastiprinājumu.

### 10. FM antena

- Uzlabot FM radio uztveršanas kvalitāti.

### 11. Displeja panelis

- Parāda aktuālo statusu.

### 12. NFC (Tuva darbības lauka sakaru) atzīme

- Savienot ar ierīci ar NFC funkciju.

## ... Jūsu kompaktdisku skaņas iekārta

---

### 13. Mikro USB ligzda

- Pievienot USB atmiņas ierīci.

### 14.

- Pievienot austiņas.

### 15. AUDIO IN (Skaņas ievade)

- Pievienot ārēju ierīci.

### 16. Ligzda MIC/GUITAR

- Pievienot mikrofonu vai ģitāru.

### 17. /

- Pārlēkt uz iepriekšējo vai nākamo albumu.
- Izvēlēties atmiņā saglabātu radiostaciju.

### 18.

- Apturēt atskaņošanu vai dzēst programmu.
- Bluetooth atskaņošanas režīmā dzēst Bluetooth savienošanas pāri informāciju.
- Bluetooth atskaņošanas režīmā atvienot Bluetooth ierīci.

### 19.

- Pauzēt vai atsākt atskaņošanu.

### 20. /

- Pārlēkt uz iepriekšējo vai nākamo ierakstu.
- Meklēt ierakstā.
- Noregulēt radiostācijas frekvenci.

### 21. MODE/RDS (Režims/Radio datu sistēma)

- Izvēlēties atskaņošanas režīmu.
- FM radiostacijām ar RDS pakalpojumu: aplūkot RDS informāciju.

### 22. PROG/SLEEP (Programmēt/Izslēgšanās)

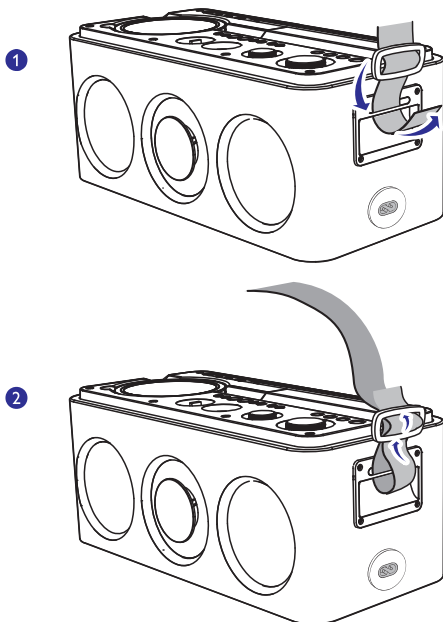
- Veidot ierakstu programmu.
- Saglabāt atmiņā radiostācijas.
- Iestatīt izslēgšanās taimerī.

## 3. Darbības uzsākšana

Šajā nodaļā sniegtos norādījumus vienmēr izpildiet noteiktajā secībā.

### Pleca siksnas lietošana

Komplektācijā ir iekļauta pleca siksnā ērtākai ierīces pārnēsāšanai. Lai pievienotu pleca siksnu abās ierīces pusēs, skatiet norādes zīmējumā.



### Pievienošana barošanas padevei

Ierīces elektriskajai barošanai var izmantot vai nu maiņstrāvu, vai baterijas.

### Baterijas

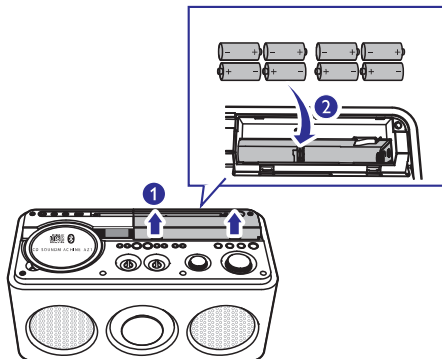
#### ! Uzmanību

- Sprādzienbīstamības risks! Sargājiet baterijas no karstuma, tiešiem saules stariem vai uguns. Nekad nemetiet baterijas ugunī.
- Baterijas satur ķīmiskas vielas, tādēļ tās ir jāizmet specializētā bateriju savākšanas punktā.

#### ≡ Piezīme

- Baterijas nav iekļautas komplektācijā.

1. Atveriet bateriju nodalījumu.
2. Ievietojiet astoņas baterijas (veids: R20/ D CELL/ UM 1), ievērojot pareizu norādīto polaritāti (+/-).
3. Aizveriet bateriju nodalījumu.



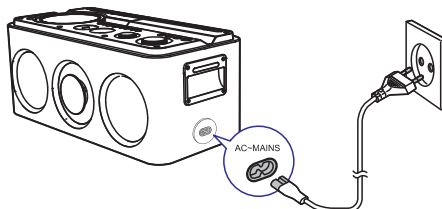
### Maiņstrāvas barošanas padeve

#### ! Brīdinājums

- Ierīces bojājumu risks! Pārliecinieties, vai elektrotīkla spriegums atbilst spriegumam, kas ir norādīts ierīces aizmugurē vai apakšā.
- Elektriskās strāvas trieciena risks! Atvienojot maiņstrāvas barošanas padevi, vienmēr izvelciet kontaktdakšu no rozetes. Nekad nevelciet aiz barošanas vada.


Pievienojiet komplektācijā iekļauto maiņstrāvas barošanas vadu:

- līdzgai AC~ MAINS uz galvenās ierīces;
- elektrotīkla rozetei.






## Ieslēgšana

Lai ieslēgtu ierīci, nospiediet taustiņu .

↳ Ierīce ieslēdzas uz pēdējo izvēlēto atskaņošanas avotu.

## Pārslēgšana gaidstāves režīmā

Ierīce pārslēdzas gaidstāves režīmā šādos gadījumos:

- vēlreiz tiek nospiests taustiņš .
- diska atskaņošanas režīmā 15 minūtes nenotiek atskaņošana;
- mūzikas atskaņošana ir apturēta 15 minūtes; vai
- USB, Bluetooth vai cita ārēja ierīce 15 minūtes ir atvienota no šīs ierīces.

## Atskaņošanas avota izvēlēšanās



Atkārtoti spiediet taustiņu **SOURCE**, lai izvēlētos atskaņošanas avotu: FM uztvērēju, Bluetooth, AUDIO IN (skaņas ievades) savienojumu, disku vai USB.


## FM radiostaciju automātiska saglabāšana

### Piezīme

- Labākai uztveršanai pilnībā izvelciet antenu un noregulējiet tās pozīciju.

Kad ierīce ir ieslēgta, bet vēl nav saglabāta neviena radiostacija, ierīce piedāvā izpildīt radiostaciju automātisku saglabāšanu.

1. Pievienojiet ierīci barošanas padevei.
  - ↳ Displejā parādās paziņojums **[AUTO INSTALL – PRESS PLAY, STOP CANCEL]** (lai automātiski saglabātu radiostācijas, nospiediet taustiņu ; lai atceltu saglabāšanu, nospiediet taustiņu .

2. Nospiediet taustiņu , lai sāktu pilnu meklēšanu.
  - ↳ Ierīce automātiski saglabā FM radiostācijas ar pietiekami spēcīgu apraides signālu.
  - ↳ Kad visas radiostācijas ir saglabātas, automātiski tiek atskaņota pirmā saglabātā radiostacija.
  - ↳ Ja netiek uztverta neviena radiostacija, displejā rītinās paziņojums **[CHECK ANTENNA]** (Pārbaudīt antenu).

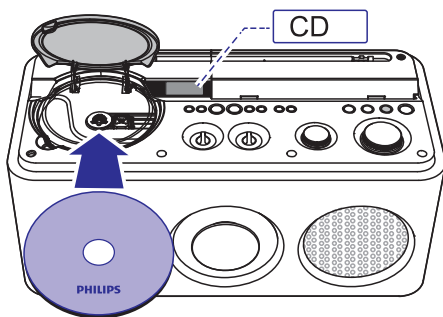
## 4. Atskaņošana no diska vai USB atmiņas ierīces

### Diska atskaņošana

#### Piezīme

- Pārliecinieties, vai disks satur atskaņojamu audiosaturu.

1. Pavelciet uz augšu uz ierīces augšējā panela esošo diska nodalījuma vāciņu, lai atvērtu diska nodalījumu.
2. Ievietojiet disku ar apdrukāto pusi vērstu augšup, tad aizveriet nodalījuma vāciņu.



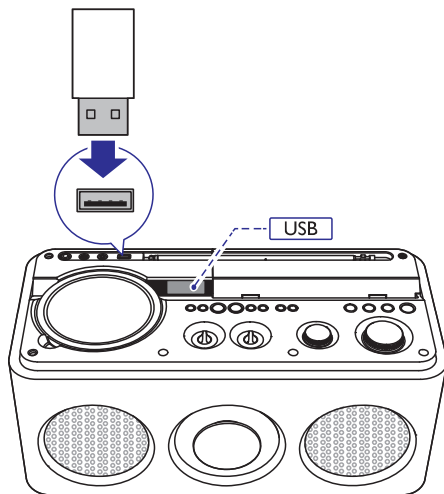
3. Atkārtoti spiediet taustiņu **SOURCE**, lai izvēlētos diska atskaņošanas avotu.  
↳ Atskaņošana sākas automātiski.

### Atskaņošana no USB atmiņas ierīces

#### Piezīme

- Pārliecinieties, vai USB atmiņas ierīce satur atskaņojamu audiosaturu.

1. Ievietojiet USB atmiņas ierīci mikro USB ligzdā.



2. Atkārtoti spiediet taustiņu **SOURCE**, lai izvēlētos **USB** atskaņošanas avotu.  
↳ Atskaņošana sākas automātiski. Ja atskaņošana nesākas, nospiediet taustiņu **▶||**.

### Atskaņošanas vadība

Atskaņošanas laikā izpildiet tālāk sniegtos norādījumus, lai vadītu atskaņošanu.

Taustiņš	Funkcija
◀◀ / ▶▶	Nospiež, lai pārlēktu uz iepriekšējo vai nākamo ierakstu. Nospiež, lai turēt nospiež, lai atskaņošanas laikā ierakstā ātri meklētu uz priekšu vai atpakaļ, tad atļaut, lai atsāktu atskaņošanu.
▲ / ▼	Nospiež, lai pārlēktu uz iepriekšējo vai nākamo albumu.
▶	Nospiež, lai sāktu vai pauzētu atskaņošanu.
■	Nospiež, lai apturētu atskaņošanu.

## ... Atskaņošana no diska vai USB atmiņas ierīces

---

Taustiņš	Funkcija
<b>MODE</b> (Režīms)	Atkārtoti spiest, lai izvēlētos: ↻: Atkārtoti atskaņot pašreizējo ierakstu. ↻ <b>ALB</b> (MP3 ierakstiem): Atkārtoti atskaņot pašreizējo albumu. ↻ <b>ALL</b> : Atkārtoti atskaņot visus ierakstus. ⌂: Atskaņot visus ierakstus jauktā secībā. <b>OFF</b> (Izslēgts): Atsākt parastu atskaņošanu.

---

### Ierakstu programmas izveidošana

Diska vai USB atskaņošanas režīmā jūs varat izveidot atskaņošanas programmu no maksimāli 20 ierakstiem.

1. Kad atskaņošana ir apturēta, nospiediet un divas sekundes turiet nospiestu taustiņu **PROG**, lai aktivizētu programmēšanas režīmu.  
↳ Displejā mirgo paziņojums [**PROG**] (programma).
2. MP3 ierakstiem: spiediet taustiņus ▲ / ▼, lai izvēlētos albumu.
3. Spiediet taustiņus ◀◀ / ▶▶, lai izvēlētos ieraksta kārtas numuru, tad nospiediet taustiņu **PROG**, lai apstiprinātu.
4. Atkārtojiet 2. – 3. soli, lai ieprogrammētu citus ierakstus.
5. Nospiediet taustiņu ▶▶, lai atskaņotu ierakstu programmu.  
↳ Atskaņošanas laikā displejā ir redzams paziņojums [**PROG**] (programma).
  - Lai dzēstu programmu, divreiz nospiediet taustiņu ■.

## 5. Atskaņošana no Bluetooth ierīcēm

Caur šo ierīci jūs varat klausīties audiosaturu no Bluetooth ierīcēm.

### Ierīces pievienošana

#### Piezīme

- Pārliedzieties, vai jūsu Bluetooth ierīce ir saderīga ar šo ierīci.
- Pirms ierīces savienošanas pāri ar šo ierīci izlasiet tās lietošanas instrukcijā par Bluetooth saderību.
- Ierīce var saglabāt atmiņā maksimums 8 pāri savienotās ierīces.
- Pārliedzieties, vai jūsu ierīcē ir ieslēgta Bluetooth funkcija un vai jūsu ierīce ir iestatīta kā redzama visām pārējām Bluetooth ierīcēm.
- Jebkurš šķērslis starp šo ierīci un Bluetooth ierīci var samazināt efektīvās darbības attālumu.
- Novietojiet šo ierīci atstātus no citām elektroniskām ierīcēm, kas var radīt tās darbības traucējumus.

### Manuāla ierīces pievienošana


#### Piezīme

- Efektīvās darbības attālums starp šo ierīci un pāri savienoto Bluetooth ierīci ir apmēram 10 metri.

1. Atkārtoti spiediet taustiņu **SOURCE**, lai izvēlētos Bluetooth atskaņošanas avotu **[BT]**.  
↳ Displejā ir redzams paziņojums **[NO BT]** (nav Bluetooth ierīces).
2. Savā Bluetooth ierīcē ieslēdziet Bluetooth funkciju un meklējiet pieejamās Bluetooth ierīces (skatiet ierīces lietošanas instrukciju).
3. Kad ierīcē tiek parādīts **[PHILIPS AZ1]**, izvēlieties to, lai sāktu savienošanu pāri un savienojuma izveidi. Ja nepieciešams, ievadiet noklusējuma paroli "0000".

↳ Pēc veiksmīgas savienošanas pāri un savienojuma izveides ierīce divreiz nopīkst.

#### Lai atvienotu Bluetooth ierīci:

- Nospiediet un trīs sekundes turiet nospiestu taustiņu ;
- Izslēdziet Bluetooth funkciju pievienotajā ierīcē; vai
- Pārvietojiet ierīci ārpus efektīvās darbības attāluma.

#### Lai atkārtoti pievienotu Bluetooth ierīci:

- Šī ierīce atkārtoti savienojas ar iepriekš pāri savienotu Bluetooth ierīci, kurai ir ieslēgta automātiskā atkārtotas pievienošanās funkcija, tiklīdz tā tiek uzverta.
- Iepriekš pāri savienotu Bluetooth ierīci, kas neatbalsta automātisko atkārtotas pievienošanās funkciju, atkārtoti pievienojiet šai ierīcei manuāli.

#### Lai pievienotu citu Bluetooth ierīci:

- Izslēdziet Bluetooth pašreizējā ierīcē un tad pievienojiet citu ierīci.

### Ierīces pievienošana caur NFC

NFC (Near Field Communication – tuva darbības lauka sakari) ir tehnoloģija, kas padara iespējamus NFC saderīgu ierīču, piemēram, mobilo tālrunu un integrētas shēmas žetonu (IC tags) neliela attāluma bezvadu sakarus.

Ja jūsu Bluetooth ierīce atbalsta NFC, jūs viegli varat to savienot ar šo ierīci.

1. Atkārtoti spiediet taustiņu **SOURCE**, lai izvēlētos Bluetooth atskaņošanas avotu **[BT]**.
2. Bluetooth ierīcē ieslēdziet NFC funkciju (sīkākai informācijai skatiet Bluetooth ierīces lietošanas instrukciju).
3. Ar Bluetooth ierīces aizmuguri pieskarieties NFC atzīmei uz šīs ierīces augšējā panela.

## ... Atskaņošana no Bluetooth ierīcēm

---



4. Savā Bluetooth ierīcē apstipriniet savienošanas pāri ar “AZ1” pieprasījumu. Ja nepieciešams, ievadiet “0000” kā savienošanas pāri paroli.
5. Izpildiet ekrānā redzamos norādījumus, lai pabeigtu savienošanu pāri un savienojuma izveidi.
  - ↳ Pēc veiksmīgas savienošanas pāri un savienojuma izveides ierīce divreiz nopīkst.

## Atskaņošana no Bluetooth ierīces

Pēc veiksmīgas Bluetooth savienojuma izveides sāciet audiosatura atskaņošanu savā Bluetooth ierīcē.

- ↳ Audiosaturs tiek straumēts no jūsu Bluetooth ierīces uz šo ierīci.

## Savienošanas pāri informācijas dzēšana

Bluetooth atskaņošanas režīmā nospiediet un 8 sekundes turiet nospiestu taustiņu ■.

- ↳ Tiek dzēsta visa Bluetooth savienošanas pāri informācija.

## 6. Atskaņošana no iPod/iPhone/iPad

Caur šo ierīci jūs varat klausīties audiosaturu no iPod/iPhone/iPad.

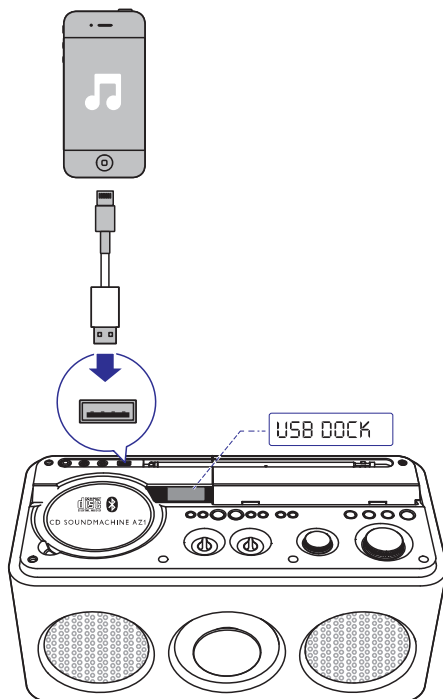
### Saderīgie iPod/iPhone/iPad

Šī ierīce atbalsta šādus iPod, iPhone un iPad modeļus:

- iPod touch (2.; 3.; 4. un 5. paaudze)
- iPod classic
- iPod nano (4.; 5.; 6. un 7. paaudze)
- iPhone 5S
- iPhone 5C
- iPhone 5
- iPhone 4S
- iPhone 4
- iPhone 3GS
- iPhone 3G
- iPad air
- iPad mini ar Retina displeju
- iPad mini
- iPad 4
- iPad 3
- iPad 2
- iPad

### iPod/iPhone/iPad klausīšanās

1. Atkārtoti spiediet taustiņu **SOURCE**, lai izvēlētos **USB** atskaņošanas režīmu.
2. Pievienojiet savu iPod/iPhone/iPad šai ierīcei caur mikro USB ligzdu.
  - ↳ Līdzko Apple ierīce ir uzverta, displejā parādās paziņojums **[USB DOCK]** (USB dokstacija).



### 3. Atskaņojiet audiosaturu iPod/iPhone/iPad.

- ↳ Audiosaturs skan šajā ierīcē.
- Lai pauzētu atskaņošanu, nospiediet taustiņu **||**.
- Lai pārlēktu uz iepriekšējo vai nākamo ierakstu, spiediet taustiņus **◀◀** / **▶▶**.

### iPod/iPhone/iPad uzlāde

Tiklīdz iPod/iPhone/iPad ir pievienots šai ierīcei, tas sāk uzlādēties.



#### Padoms

- Caur mikro USB ligzdu jūs varat uzlādēt arī citus mobilos tālrunus.

## 7. Radio klausīšanās

### FM radiostaciju noregulēšana

#### Piezīme

- Labākai uztveršanai pilnībā izvelciet antenu un noregulējiet tās pozīciju.

1. Atkārtoti spiediet taustiņu **SOURCE**, lai izvēlētos FM uztvērēja atskaņošanas režīmu.
2. Nospiediet un turiet nospiestu taustiņu **◀◀◀ / ▶▶▶**, līdz sāk mainīties frekvence.
  - ↳ Displejā ir redzams paziņojums **[SEARCH]** (meklēšana).
  - ↳ Ierīce automātiski noregulē FM radiostaciju ar spēcīgu uztveršanas signālu.
3. Atkārtojiet 2. soli, lai noregulētu citas radiostacijas.
  - Lai manuāli noregulētu radiostaciju, atkārtoti spiediet taustiņus **◀◀◀ / ▶▶▶**, līdz atrodat optimālu uztveršanas frekvenci.

### FM radiostaciju automātiska saglabāšana

#### Piezīme

- Jūs varat saglabāt ierīces atmiņā maksimāli 30 FM radiostacijas.

- FM uztvērēja režīmā nospiediet un divas sekundes turiet nospiestu taustiņu **▶▶▶**, lai aktivizētu automātisko programmēšanu.
- ↳ Displejā ir redzams paziņojums **[AUTO]** (automātiska).
  - ↳ Visas pieejamās radiostacijas tiek saglabātas automātiski, tad tiek atskaņota pirmā saglabātā radiostacija.

### FM radiostaciju manuāla saglabāšana

#### Piezīme

- Lai pārrakstītu virsū saglabātai radiostacijai, saglabājiet tās vietā citu radiostaciju.

1. Noregulējiet radiostaciju.
2. Nospiediet un trīs sekundes turiet nospiestu taustiņu **PROG**, lai aktivizētu programmēšanu.
  - ↳ Displejā mirgo paziņojums **[PROG]** (programma).
3. Spiediet taustiņus **▲ / ▼**, lai piešķirtu radiostacijai kārtas numuru, un tad nospiediet taustiņu **PROG**, lai apstiprinātu.
  - ↳ Displejā tiek parādīts radiostacijas kārtas numurs un apraides frekvence.
4. Atkārtojiet 1. – 3. soli, lai saglabātu citas radiostacijas.

### Saglabāto radiostaciju klausīšanās

Radiouztvērēja režīmā spiediet taustiņus **▲ / ▼**, lai izvēlētos atmiņā saglabātas radiostacijas kārtas numuru.

### RDS (Radio datu sistēmas) informācijas aplūkošana

RDS (Radio datu sistēma) ir pakalpojums, kas ļauj FM radiostacijām parādīt papildu informāciju. Ja jūs noregulējat RDS radiostaciju, displejā tiek parādīta RDS ikona.

1. Noregulējiet RDS radiostaciju.
2. Atkārtoti spiediet taustiņu **RDS**, lai displejā rītinātu sekojošu informāciju (ja pieejama):
  - ↳ Programmas pakalpojumu;
  - ↳ Programmas veidu, piemēram, **[NEWS]** (ziņas), **[SPORT]** (sports), **[POP M]** (popmūzika)...;
  - ↳ Radio teksta ziņojumu;
  - ↳ Pulksteņa laiku.

## 8. Skaļuma līmeņa un skaņas efekta regulēšana

---

### Skaļuma līmeņa regulēšana

Atskaņošanas laikā griežiet skaļuma regulēšanas slēdzi **VOLUME**, lai paaugstinātu vai pazeminātu skaļuma līmeni.

### Iepriekšnoteikta skaņas efekta izvēlēšanās

Atskaņošanas laikā atkārtoti spiediet taustiņu **SOUND**, lai izvēlētos iepriekšnoteiktu skaņas efektu:

- **[FLAT]** (izlīdzināta skaņa)
- **[JAZZ]** (džezs)
- **[POP]** (popmūzika)
- **[ROCK]** (rokmūzika)
- **[CLASSIC]** (klasiskā mūzika)

### Basa līmeņa regulēšana

Atskaņošanas laikā griežiet basa regulēšanas slēdzi **BASS LEVEL**, lai noregulētu basa līmeni.

### Tūlītēja jaudas pastiprinājuma ieslēgšana vai izslēgšana

Atskaņošanas laikā atkārtoti spiediet taustiņu **MAX SOUND**, lai izvēlētos iespēju.

- **[MAX ON]** (Ieslēgts): Ieslēgt tūlītēju jaudas pastiprinājumu.
- **[MAX OFF]** (Izslēgts): Izslēgt tūlītēju jaudas pastiprinājumu.



## 9. Citas funkcijas

### Skaņas miksēšana ar mikrofonu/ģitāru

Izmantojot mikrofonu vai akustisko/elektrisko ģitāru, jūs varat miksēt to skaņu ar audioavotu.

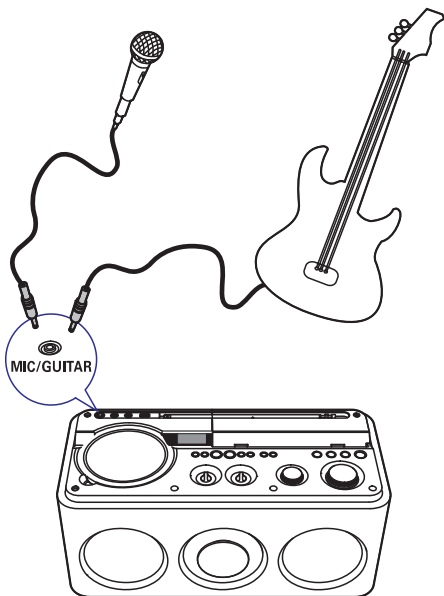
#### ! Uzmanību

- Nepievienojiet līgzdai **MIC/GUITAR** basģitāru, jo tā var sabojāt šo ierīci.

#### ☰ Piezīme

- Pārliedzieties, vai esat ieslēdzis.

1. Pievienojiet mikrofonu vai ģitāru līgzdai **MIC/GUITAR** uz šīs ierīces.

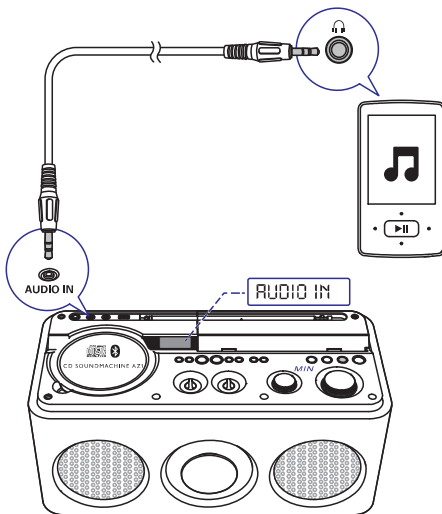


2. Pārslēdziet slēdzi **MIC/GUITAR** atbilstošajā pozīcijā – **MIC** (Mikrofons) vai **GUITAR** (Ģitāra).
3. Izvēlieties audioavotu (FM uztvērēju/ Bluetooth/ AUDIO IN (skaņas ievadi)/disku/USB) un sāciet atskaņošanu.
4. Spēlējiet ģitāru vai dziediet mikrofonā.
  - Lai noregulētu atskaņošanas avota skaļumu, grieziet skaļuma regulēšanas slēdzi **VOLUME**.
  - Lai noregulētu mikrofona vai ģitāras skaļuma līmeni, grieziet slēdzi **MIC/GUITAR LEVEL**.

### Ārējas audioierīces klausīšanās

Caur šo ierīci jūs varat klausīties audiosaturu no ārējas audioierīces, piemēram, MP3 atskaņotāja.

1. Pievienojiet audiosignāla ievades kabeli ar 3,5 mm kontaktspraudņiem abos galos:
  - līgzdai **AUDIO IN** uz šīs ierīces un
  - austiņu līgzdai uz ārējas ierīces.



2. Atkārtoti spiediet taustiņu **SOURCE**, lai izvēlētos **AUDIO IN** (skaņas ievades) atskaņošanas avotu.
3. Sāciet atskaņošanu ārējā ierīcē (skatiet tās lietošanas instrukciju).

### Izslēgšanās taimera iestatīšana

1. Ieslēdziet ierīci.
2. Atkārtoti spiediet taustiņu **SLEEP**, lai izvēlētos laika posmu (minūtēs).
  - ↳ Ierīce pēc izvēlēta laika posma automātiski pārslēdzas gaidstāves režīmā.

#### Lai deaktivizētu izslēgšanās taimeru:


- Atkārtoti spiediet taustiņu **SLEEP**, līdz displejā parādās paziņojums **[OFF]** (izslēgts).



#### Piezīme

- Izslēgšanās taimera iestatījums tiks atcelts, ja tiks atvienota maiņstrāvas barošanas padeve.

### Klausīšanās austiņās

Iespraidiet austiņu kontaktspraudni ligzdā  uz šīs ierīces.

# 10. Informācija par precī



## Piezīme

- Informācija par precī var tikt mainīta bez iepriekšēja paziņojuma.

## Specifikācijas

### Pastiprinātājs

Kopējā izvades jauda: .....2 x 20 W RMS

Signāla – trokšņa attiecība:.....> 62 dBA

Ievades jutība:

- AUX IN (papildierīces ievade): .....0,5 V/47 kiloomi

- Guitar IN (ģitāras ievade):.....1,5 V/47 kiloomi

- Mic IN (mikrofona ievade):.....1,5 mV/600 omi

### Disks

Kopējie harmoniskie kropļojumi: .....< 1,5 %

Frekvences reakcija:.....60 Hz – 16 kHz, -3 dB

S/T attiecība:.....> 57 dB

### Uztvērējs

Uztveršanas diapazons:.....FM: 87,5 – 108 MHz

Uztveršanas skalas solis:.....FM: 50 kHz

Kopējie harmoniskie kropļojumi: .....< 5 %

### Bluetooth

Bluetooth versija: .....V2.1 + EDR

Atbalstītie profili:.....A2DP, AVRCP v1.4

Darbības attālums:.....10 m (brīvā telpā)

### Vispārīga informācija

Barošanas padeve:

- Maiņstrāvas barošanas padeve:.....100 – 240 V~,  
50/60 Hz

- Baterijas: .....8 x 1,5 V R20/D Cell/UM 1

Elektroenerģijas patēriņš  
darbības režīmā (maiņstrāvas barošana):.....30 W

Elektroenerģijas patēriņš  
gaidstāves režīmā: .....< 0,5 W

Atbalstītās ģitāras:.....akustiskā ģitāra,  
elektriskā ģitāra

Izmēri:

- Galvenā ierīce (p x a x d): .....245 x 130 x 212 mm

Svars – galvenā ierīce: .....6,8 kg

## USB atskaņošanas saderīguma informācija

### Saderīgās USB ierīces:

- USB zibatmiņa (USB V2.0);
- USB atskaņotāji (flash players) (USB V2.0);
- atmiņas kartes (nepieciešams papildu karšu lasītājs, lai darbotos ar šo ierīci).

### Atbalstītie formāti:

- USB vai atmiņas failu formāts FAT16, FAT32 (sektora izmērs: 512 baiti);
- MP3 bitu pārraides ātrums (datu ātrums): 32 – 320 kbps un mainīgs bitu pārraides ātrums;
- Maksimālais direktoriju apakšlīmeņu skaits: 8;
- Albumu/mapju maksimālais skaits: 99;
- Ierakstu/virsrakstu maksimālais skaits: 999;
- Faila nosaukums unikodā UTF8 (maksimālais garums: 16 baiti).

### Neatbalstītie formāti:

- Tukši albumi: tukšs albums ir albums, kas nesatur MP3/WMA failus, un tas netiek parādīts displejā;
- Faili, kas ir ierakstīti neatbalstītā formātā, tiek izlaisti. Piemēram, Word dokumenti (.doc) vai MP3 faili ar paplašinājumu .dlf tiek ignorēti un netiek atskaņoti;
- AAC, WAV, PCM audiofaili;
- Ar DRM (digitālo tiesību pārvaldīšanas tehnoloģiju) aizsargāti WMA faili (.wav, .m4a, .m4p, .mp4, .aac);
- WMA faili Lossless formātā.

# ... Informācija par precī

## Atbalstītie MP3 disku formāti

- ISO9660, Joliet;
- Maksimālais virsrakstu skaits: 999 (atkarībā no failu nosaukuma garuma);
- Maksimālais albumu skaits: 99;
- Atbalstītās iztveršanas frekvences: 32 kHz, 44,1 kHz, 48 kHz;
- Atbalstītie bitu pārraides ātrumi: 32~320 (kbps), mainīgi bitu pārraides ātrumi.

## Apkope

### Ierīces korpusa tīrīšana

- Lietojiet mīkstu drāniņu, kas mazliet samitrināta ar maigu tīrīšanas līdzekli. Nelietojiet tīrīšanas līdzekļus, kas satur alkoholu, spirtu, amonjaku vai abrazīvas vielas.

### Disku tīrīšana

- Ja disks ir kļuvis netīrs, tad notīriet to ar tīrīšanas drāniņu. Tīriet disku virzienā no centra uz malu.



- Neizmantojiet tādas šķīdinātājus kā benzolu, atšķaidītāju, komerciāli pieejamos tīrīšanas līdzekļus vai antistatiskos aerosolus, kas paredzēti analogo ierakstu (skaņu plašu) tīrīšanai.

### Diska lēcas tīrīšana

- Pēc ilgstošas lietošanas pie diska lēcas var sakrāties netīrumi vai putekļi. Lai nodrošinātu labu atskaņošanas kvalitāti, notīriet diska lēcu ar Philips kompaktdisku lēcu tīrīšanas līdzekli vai jebkuru citu komerciāli pieejamo tīrītāju. Ievērojiet norādījumus, kas ir pievienoti tīrītājam.

## RDS programmu veidi

NO TYPE .....	Bez RDS programmas veida
NEWS .....	Ziņu dienesti
AFFAIRS.....	Politika un aktuālie notikumi
INFO.....	Specializētas informatīvas programmas
SPORT .....	Sports
EDUCATE .....	Izglītība un padziļināta apmācība
DRAMA.....	Radio lugas un literatūra
CULTURE .....	Kultūra, reliģija un sabiedrība
SCIENCE .....	Zinātne
VARIED .....	Izklaidējošas programmas
POP M .....	Popmūzika
ROCK M.....	Rokmūzika
MOR M .....	Automūzika
LIGHT M .....	Vieglā klasiskā mūzika
CLASSICS.....	Klasiskā mūzika
OTHER M.....	Specializētas mūzikas programmas
WEATHER .....	Laikapstākļi
FINANCE .....	Finanses
CHILDREN .....	Programmas bērniem
SOCIAL .....	Sociālie jautājumi
RELIGION .....	Reliģija
PHONE IN .....	Iezvanāmās programmas
TRAVEL.....	Ceļošana
LEISURE .....	Brīvais laiks
JAZZ .....	Džeza mūzika
COUNTRY .....	Kantrī mūzika
NATION M.....	Nacionālā mūzika
OLDIES .....	Iepriekšējo gadu mūzika
FOLK M.....	Folkmūzika
DOCUMENT .....	Dokumentālās pārraides
TES .....	Trauksmes signāla pārbaude
ALARM .....	Trauksmes signāls

# 11. Darbības traucējumu novēršana



## Būrdinājums

- Nekad nenonēmiēt šīs ierīces korpusu.

Lai saglabātu garantijas derīgumu, nekad nemēģiniet remontēt ierīci pašu spēkiem.

Ja šīs ierīces lietošanas laikā rodas tās darbības traucējumi, pirms sazināties ar servisa centru, lūdzu, vispirms pārbaudiet tālāk uzskaitītos punktus. Ja problēma netiek atrisināta, dodieties uz Philips interneta vietni ([www.philips.com/support](http://www.philips.com/support)). Kad sazināsit ar Philips, pārliecinieties, vai ierīce atrodas netālu un vai jums ir pieejami modeļa un sērijas numuri.

## Vispārīga informācija

### Nav barošanas padeves

- Pārliecinieties, vai ierīces maiņstrāvas barošanas vads ir pareizi pievienots.
- Pārliecinieties, vai maiņstrāvas elektrotīkla rozetē ir elektrība.
- Ievietojiet baterijas atbilstoši norādītajai polaritātei (+/- zīmēm).
- Nomainiet baterijas.

### Nav skaņas, vai ir sliktā skaņas kvalitāte

- Noregulējiet ierīces skaļumu.
- Noregulējiet pievienotās ierīces skaļumu.

### Ierīce nereaģē

- Izņemiet baterijas un vēlreiz ieslēdziet ierīci.
- Atvienojiet un atkārtoti pievienojiet ierīci maiņstrāvas barošanas padevei, tad vēlreiz to ieslēdziet.

### Disks netiek uzverts

- Ievietojiet disku.
- Pārbaudiet, vai disks nav ievietots otrādi.
- Nogaidiet, līdz iztvaiko uz lēcas kondensējies mitrums.
- Nomainiet vai notīriet disku.
- Lietojiet pabeigtu (finalizētu) kompaktdisku vai pareiza formāta disku.

### Slikta radio uztveršana

- Palieliniet attālumu starp ierīci un jūsu televizoru vai videomagnetofonu.
- Pilnībā izvelciet FM antenu.

### Nevar parādīt dažus failus USB ierīcē

- Mapju vai failu skaits USB atmiņas ierīcē ir pārsniedzis noteikto limitu. Tas nav darbības traucējums.
- Šo failu formāti netiek atbalstīti.

### USB ierīce netiek atbalstīta

- Attiecīgā USB atmiņas ierīce nav saderīga ar šo ierīci. Mēģiniet citu USB atmiņas ierīci.

## Par Bluetooth ierīci

### Pēc savienojuma izveides ar Bluetooth ierīci skaņas kvalitāte ir sliktā

- Bluetooth uztveršana ir sliktā. Pārvietojiet ierīci tuvāk šai ierīcei vai novāciet jebkurus šķēršļus starp Bluetooth ierīci un šo ierīci.

### Nevar izveidot savienojumu ar ierīci

- Ierīcē nav ieslēgta Bluetooth funkcija. Skatiet ierīces lietošanas instrukciju, lai uzzinātu, kā ieslēgt šo funkciju.
- Šī ierīce jau ir savienota ar citu Bluetooth ierīci. Atvienojiet pievienoto ierīci un tad mēģiniet vēlreiz.

### Pārī savienotā ierīce pastāvīgi pievienojas un atvienojas

- Bluetooth uztveršana ir sliktā. Pārvietojiet ierīci tuvāk šai ierīcei vai novāciet jebkurus šķēršļus starp Bluetooth ierīci un šo ierīci.
- Dažās Bluetooth ierīcēs Bluetooth savienojums var tikt automātiski deaktivizēts, lai taupītu enerģiju. Tas nenorāda uz nekādiem šīs ierīces darbības traucējumiem.

## 12. Jūsu ievērbai

Jebkuras WOOX Innovations tieši neapstiprinātas šīs ierīces izmaiņas vai modifikācijas var liegt lietotājam ierīces turpmākas izmantošanas tiesības.

### Atbilstība

# CE 0899

Ar šo WOOX Innovations paziņo, ka šī ierīce atbilst Eiropas Savienības direktīvas 1999/5/EK pamatprasībām un citiem būtiskajiem noteikumiem. Atbilstības deklarāciju jūs varat atrast interneta vietnē [www.philips.com/support](http://www.philips.com/support).

### Rūpes par apkārtējo vidi



Jūsu ierīce ir izstrādāta un izgatavota, izmantojot augstas kvalitātes materiālus un sastāvdaļas, kurus var pārstrādāt un lietot atkārtoti.



Ja ierīce ir marķēta ar šādu pārsvītrotā atkritumu konteinera simbolu, tas nozīmē, ka tā atbilst Eiropas Savienības direktīvas 2002/96/EK prasībām. Lūdzu, noskaidrojiet informāciju par vietējo elektrisko un elektronisko ierīču atsevišķas savākšanas sistēmu.

Lūdzu, rīkojieties saskaņā ar vietējiem noteikumiem un neizmetiet nolietotās elektroierīces kopā ar parastiem sadzīves atkritumiem. Pareiza jūsu nolietotās elektroierīces utilizācija palīdzēs novērst iespējamo kaitējumu apkārtējai videi un cilvēku veselībai.



Jūsu ierīce satur baterijas, uz kurām attiecas Eiropas Savienības direktīvas 2006/66/EK prasības, kas nosaka, ka baterijas nedrīkst izmest kopā ar parastiem sadzīves atkritumiem. Lūdzu, iepazīstieties ar vietējiem noteikumiem par bateriju atsevišķu savākšanu, jo pareiza izlietoto bateriju utilizācija palīdzēs novērst iespējamo kaitējumu apkārtējai videi un cilvēku veselībai.

### Vides aizsardzība

Ražotājs ir izvairījies no visa nevajadzīgā iepakojuma lietošanas. Ierīces iepakojums ir izveidots tā, lai to varētu viegli sadalīt triju veidu materiālos: kartonā (kaste), putu polistirolā (amortizācijas materiāls) un polietilēnā (maisiņi, aizsargājošā loksne).

Šī ierīce sastāv no materiāliem, kurus ir iespējams pārstrādāt un lietot atkārtoti, ja tās izjaukšanu veic specializētā uzņēmumā.

Lūdzu, ievērojiet vietējos noteikumus par iepakojuma materiālu, izlietoto bateriju un nolietoto ierīču utilizāciju.

### Preču zīmju paziņojums

#### Bluetooth

“Bluetooth®” vārdiskā preču zīme un logotipi ir reģistrētas preču zīmes, kas pieder “Bluetooth SIG, Inc.”, un WOOX Innovations tās izmanto saskaņā ar licenci.



“N-Mark” ir “NFC Forum, Inc.” preču zīme vai reģistrēta preču zīme Amerikas Savienotajās Valstīs un citās valstīs.



“Made for iPod” (izgatavots iPod), “Made for iPhone” (izgatavots iPhone) un “Made for iPad” (izgatavots iPad) nozīmē, ka elektroniskā papildierīce ir izstrādāta savienošanai un lietošanai tieši ar iPod, iPhone un iPad un tā ir izstrādātāja sertificēta par atbilstību “Apple” veikspējas standartiem. “Apple” nav atbildīgs par šīs ierīces darbību vai tās atbilstību drošības un reglamentējošiem standartiem. Lūdzu, ņemiet vērā, ka šīs papildierīces lietošana kopā ar iPod, iPhone vai iPad var ietekmēt bezvadu savienojuma veikspēju.

“iPod” un “iPhone” ir “Apple Inc.” preču zīmes, kuras ir reģistrētas ASV un citās valstīs. “iPad” ir “Apple Inc.” preču zīme.

**Šī ierīce ir marķēta ar sekojošu uzlīmi:**

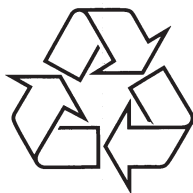


Šī ir II klases ierīce ar dubultu izolāciju un bez aizsargājošā zemējuma.

Specifikācijas var tikt mainītas bez paziņojuma.

2014 © WOOX Innovations Limited. Visas tiesības patur autors.

Philips un Philips vairoga emblēma ir Koninklijke Philips N.V. reģistrētas preču zīmes, un WOOX Innovations Limited tās izmanto saskaņā ar Koninklijke Philips N.V. licenci.



Apmeklējiet Philips Internetā  
<http://www.philips.com>