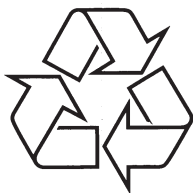


Reģistrējiet Jūsu preci un saņemiet atbalstu
www.philips.com/welcome

AZ 1850



Tiecieties ar Philips Internetā
<http://www.philips.com>

Lietošanas instrukcija

1. SVARĪGI

Drošība

1. Izlasiet šīs instrukcijas.
2. Saglabāiet šīs instrukcijas.
3. Ņemiet vērā visus brīdinājumus.
4. Sekojiet visiem norādījumiem.
5. Nelietojiet šo ierīci ūdens tuvumā.
6. Tīriet tikai ar sausu lupatu.
7. Nenobloķējiet nevienu no ventilācijas atverēm. Uzstādiet saskaņā ar ražotāja instrukcijām.
8. Neuzstādiet tuvu karstuma avotiem, kā radiatoru, sildītāji, plīti vai citas ierīces (tai skaitā pastiprinātāji), kas ražo siltumu.
9. Aizsargājiet strāvas vadu no staigāšanas pa to vai saspiešanas, sevišķi pie kontaktiem, kontaktdakšas un vietā, kur tas iznāk no ierīces.
10. Lietojiet tikai ražotāja noteiktos papildus piederumus.
11. Lietojiet tikai ar ražotāja noteikto vai ar ierīci pārdoto pārvadātāju, statīvu, kronšteinu vai galdu. Ja tiek lietots pārvadātājs, esiet uzmanīgi, pārvietojot pārvadātāju/ierīci, lai izvairītos no iespējamām savainojumiem apgāšanās gadījumā.
12. Atvienojiet šo ierīci no strāvas pērkona negaisa laikā vai gadījumā, ja ierīce netiks lietota ilgu laiku.
13. Jebkādu labošanu atstājiet kvalificēta servisa personāla ziņā. Šādas labošana var būt nepieciešama, ja ierīce ir bojāta jebkādā veidā, ja ir bojāts strāvas vads, ierīcē ir iekļuvis šķidrums vai iekrituši priekšmeti, ierīce ir tikusi pakļauta lietum vai mitrumam, nestrādā normāli vai ir nometta zemē.



- 14. Baterijas lietošanas BRĪDINĀJUMS - Lai novērstu baterijas noplūdi, kas var novest pie ķermeņa savainojumiem, īpašuma bojājuma vai bojājuma ierīcei:**
- Ievietojiet baterijas pareizi, ievērojot indikācijas + un - uz ierīces.
 - Nelietojiet vienlaicīgi dažādas baterijas (jaunas un vecas vai oglekļa un sārnu, utt.).
 - Baterijas nedrīkst pakļaut stipra karstuma iedarbībā, kā tiešā saules gaismā, uguns tuvumā, un tamlīdzīgi.
 - Izņemiet baterijas, ja ierīce netiks lietota ilgu laiku.
- 15. Ierīci nedrīkst pakļaut pilieniem vai šķakstiem.**
- 16. Nenovietojiet uz ierīces nekādus bīstamības avotus (piem., ar šķidrumu pildītus priekšmetus, aizdedzinātas sveces).**
- 17. Šī ierīce var saturēt svīnu un dzīvsudrabu. Šo materiālu izmešanu var ierobežot dabas aizsardzības apsvērumu dēļ. Lai iegūtu informāciju par izmešanu vai pārstrādi, sazinieties ar vietējām varas iestādēm vai Elektronikas Industriju Aliansi: www.eiae.org.**

! Brīdinājums

- Nekad nenoņemiet šī atskaņotāja korpusu.
- Nekad neieļojiet nevienu šī atskaņotāja daļu.
- Nekad nenovietojiet šo atskaņotāju uz cita elektriska aprīkojuma.
- Nepakļaujiet šo atskaņotāju tiešai saules gaismai, atvērtai liesmai vai karstumam.
- Nekad neskatieties lāzera starā atskaņotāja iekšpusē.
- Pārlicinieties, ka jums vienmēr ir viegla piekļuve strāvas vadam, rozetei vai adapterim, lai varētu atslēgt atskaņotāju no strāvas.

Dzirdes drošība

Klausieties mērenā skaļumā

- Klausīšanās ar austiņām lielā skaļumā var izraisīt dzirdes traucējumus. Šis aparāts spēj sasniegt tādu decibelu līmeni, ka pakļaujot dzirdi tam pat mazāk nekā vienu minūti, cilvēkam var rasties dzirdes zudums. Augstais decibelu līmenis tiek piedāvāts cilvēkiem, kuri jau cieš no dzirdes traucējumiem.
- Skaņas līmenis var būt maldinošs. Pēc kāda laika "dzirdes komforta līmenis" pielāgojas lielākam skaļumam. Pēc ilgāka klausīšanās brīža tas, kas šķiet "normāls", patiesībā var būt pārāk skaļš un kaitīgs dzirdei. Lai no tā izvairītos, noregulējiet skaņas līmeni un atstājiet šo noregulējumu pirms dzirde pieskaņojas paaugstinātam skaļuma līmenim.

Droša skaņas līmeņa noteikšana

- Noregulējiet skaņu zemā līmenī.
- Lēnām palieliniet skaņas stiprumu, līdz varat komfortabli un labā kvalitātē un bez traucējumiem uztvert skaņu.

Pieņemams klausīšanās ilgums

- Pārāk ilga klausīšanās, pat ja skaņas stiprums ir "drošā" līmenī, tāpat var izraisīt dzirdes traucējumus.
- Pārlicinieties, ka lietojat aparātu pienācīgi un ar atbilstošām pauzēm.

Pārlicinieties, ka ievērojiet sekojošos norādījumus, lietojot austiņas

- Klausieties atbilstošā skaļumā un laika periodā.
- Uzmanieties, lai skaļuma līmenis netiktu palielināts dzirdes adaptācijas rezultātā.
- Nelieciet skaņu tik skaļi, ka nevarat uztvert apkārt notiekošo.
- Potenciāli bīstamās situācijās esiet uzmanīgi vai uz brīdi izslēdziet aparātu.
- Neizmantojiet austiņas braucot ar mašīnu, divriteni, skrituļdēli un tamlīdzīgi, jo Jūs varat izraisīt ceļu satiksmes negadījumu, un daudzās vietās tas ir aizliegts!
- Gadījumā, ja strāvas rozete vai sadalītājs tiek lietots kā strāvas atslēgšanas ierīce, strāvas atslēgšanai ierīcei jābūt darba kārtībā un pieejamai.

Neatbalsta USB ierīci

- USB ierīce, kas nav savienojama ar šo ierīci. Pamēģiniet citu.

Disku ierīce neatrod

- Ievietojiet disku.
- Pārbaudiet, vai disks nav ievietots otrādi.
- Pagaidiet, kamēr norasojusī lēca nožūst.
- Notīriet vai nomainiet disku.
- Izmantojiet formatizētus CD vai pareizo formātu diskus.

Radio uztvere ir vāja

- Palieliniet attālumu starp ierīci un Jūsu TV vai VCR.
- Pilnībā izritiniet FM antenu.
- Pieslēdziet ārā FM antenu.

9. TRAUCĒJUMU NOVĒRŠANA

! Brīdinājums

- Nekādā gadījumā nenoņemiet šīs audio sistēmas ārējo apvalku.

Nemēģiniet labot aparātu pašu spēkiem, jo tas pārtrauks garantijas iespējas.

Ja rodas bojājumi, vispirms pārbaudiet zemāk norādītās atzīmes un tikai tad sazinieties ar servisa iestādēm. Ja problēma joprojām paliek aktuāla, apmeklējiet Philips tīmekļa vietni (www.Philips.com/support.) vai sazinieties ar Philips (skatiet kontaktinformāciju). Ja sazinieties ar Philips, pārliecinieties, ka ierīce atrodas Jums blakus un ir pieejams tās sērijas un modeļa numurs.

Nav strāvas

- Pārliecinieties, ka maiņstrāvas padeves kabelis ir pievienots pareizi.
- Pārliecinieties, ka rozetē ir strāva.
- Pārliecinieties, vai baterijas ir ievietotas pareizi.

Nav skaņas, vai skaņa ir vāja

- Noregulējiet skaļumu.

Ierīce nereaģē uz taustiņu nospiešanu.

- Atslēdziet no ierīces elektroenerģijas padevi, pēc tam atjaunojiet to un atkal ieslēdziet ierīci.
- Strāvas taupīšanas nolūkos sistēma automātiski izslēdzas 15 minūtes pēc atskaņošanas beigām, ja netiek lietota neviena vadība.

Tālvadības pults nestrādā

- Pirms nospiešanas kādu funkciju taustiņu, izvēlieties skaņas avotu uz tālvadības pults, nevis galvenās ierīces.
- Samaziniet attālumu starp ierīci un tālvadības pulti.
- Baterijas ievietojiet, ievērojot tālvadības pults bateriju nodalījumā norādīto (zīmes +/-) bateriju polaritāti.
- Nomainiet baterijas.
- Turiet tālvadības pulti tieši pretī ierīces sensoram ierīces priekšā.

... SVARĪGI

! Brīdinājums

- Vadību vai regulējumu lietošana vai citu procedūru veikšana kā šeit paredzēts, var pakļaut bīstamam stāvoklim vai citai nedrošai darbībai.

Ievērībai

Šī prece atbilst Eiropas Kopienas radio traucējumu prasībām.

Šī prece atbilst sekojošu direktīvu prasībām: 2004/108/EC + 2006/95/EC. Jebkādas izmaiņas vai modifikācijas, kas veiktas šai ierīcei, bet nav saskaņotas ar Philips Consumer Electronics, var liegt lietotājam tiesības darbināt aprīkojumu.

Piezīme par pārstrādi

Jūsu ierīce ir veidota un ražota ar augstas kvalitātes materiāliem no komponentēm, ko var pārstrādāt un lietot atkārtoti.

Ja šis pārsvītrotais rītenotās miskastes attēls ir pievienots ierīcei, tas nozīmē, ka ierīce atbilst Eiropas Direktīvai 2002/96/EC:

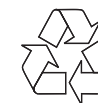
Nekad neizmetiet Jūsu veco aprīkojumu kopā ar mājsaimniecības atkritumiem. Lūdzam izziņāt vietējos noteikumus par atsevišķās savākšanas punktiem elektriskajām un elektroniskajām precēm. Pareiza atbrīvošanās no Jūsu vecajām ierīcēm palīdzēs izvairīties no iespējamām negatīvām sekām dabai un cilvēku veselībai.

Jūsu produktā ir baterijas, uz kurām attiecas Eiropas Direktīva 2006/66/EC, kas nozīmē, ka šo produktu nedrīkst izmest kopā ar parastajiem mājsaimniecības atkritumiem.

Ja Jūs redzat pārsvītrotu rītenotās miskastes attēlu ar ķīmiskā elementa simbolu 'Pb', tas nozīmē, ka baterijas atbilst direktīvas prasībām:

Lūdzu, izziņiet vietējos noteikumus par tikai baterijām paredzētajām savākšanas vietām, jo pareiza atbrīvošanās no vecā aprīkojuma palīdzēs izvairīties no iespējamām negatīvām sekām apkārtējai videi un cilvēku veselībai.

Materiāla ierakstīšanai vai atskaņošanai var būt nepieciešama piekrišana. Skatīt Autortiesības Aktu 1956 un Izpildītāju Aizsardzības Aktus 1958 līdz 1972.



Pb

... SVARĪGI

Informācija par apkārtējās vides aizsardzību

Viss liekais iepakojums ir noņemts. Mēs esam centušies iepakojamo materiālu padarīt viegli sadalāmu trīs materiālos: kartons (kaste), putupolistirols (sitienu slāpētāji) un polietilēns (maisīni, gaisa aizsargājošo burbuļu lapa).

Jūsu sistēma sastāv no materiāliem, kurus var pārstrādāt un lietot atkārtoti, ja izjaukšanu veikusi specializēta firma. Lūdzam apzināt vietējos noteikumus par atbrīvošanos no iepakojuma materiāliem, tukšajām baterijām un vecā aprīkojuma.



**Esiet atbildīgs
Cieniet autortiesības**

Ar autortiesībām aizsargāta materiāla, tai skaitā datorprogrammu, failu, pārraižu un skaņas ierakstu, neatļautu kopiju veidošana var būt autortiesību pārkāpums un nozīmēt kriminālu atbildību. Šo aprīkojumu nedrīkst izmantot šādiem mērķiem.

Piezīmes par prečzīmēm

USB-IF logo ir Universal Serial Bus Implementers Forum, Inc. zīmoli.

Windows Media un Windows logo ir Microsoft Corporation preču zīmes un reģistrētas preču zīmes Savienotajās Valstīs un/vai citās valstīs.

Šis atskaņotājs atbilst šim marķējumam:

**AUGSTĀKĀS
KVALITĀTES LĀZERA
PRODUKTS**



... PRODUKTA INFORMĀCIJA

Apkope

Korpasa apkope

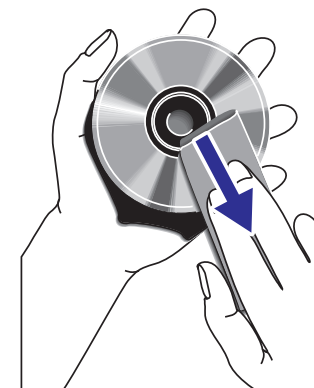
- Korpasa apkopei izmantojiet mīkstu drānu, kas viegli samitrināta maigā tīrīšanas šķīdumā. Neizmantojiet šķīdumus, kas satur alkoholu, spirtu, amoniju vai abrazīvas vielas.

Disku apkope

- Gadījumā, ja kompaktdisks kļuvis netīrs, notīriet to ar mīkstu drānu. Noslaukiet disku virzienā no centra uz malām.
- Nelietojiet tādus līdzekļus kā benzīnu, atšķaidītājus, tīrzniecībā pieejamos tīrīšanas līdzekļus vai antistatiskos smidzināmos tīrīšanas līdzekļus, kas paredzēti skaņuplatēm.

Disku nolasišanas lēcas apkope

- Pēc ilgstošas ierīces lietošanas netīrumi vai putekļi var sakrāties uz disku nolasišanas lēcas. Labai atskaņošanas kvalitātei tīriet disku nolasišanas lēcu ar Philips firmas CD lēcas tīrītāju vai jebkuru citu tīrzniecībā pieejamu tīrītāju. Sekojiet lietošanas instrukcijai, kas pievienota tīrītājam.



Atbalstītie MP3 disku formāti:

- ISO 9660, Joliet
- Maksimālais virsrakstu skaits: 512 (atkarīgs no faila nosaukuma garuma)
- Maksimālais albumu skaits: 255
- Atbalstītās atjaunošanas frekvences: 32 kHz, 44.1 kHz, 48 kHz.
- Atbalstītie bitu ātrumi: 32~256 (kbps), mainīgs bitu ātrums.

Informācija par USB piemērotību atskaņošanai

Izmantojamās USB lielapjoma atmiņas ierīces:

- USB flash atmiņu (USB 2.0 vai USB1.1)
- USB flash atskaņotāju (USB 2.0 vai USB1.1)
- Atmiņas kartes (nepieciešams papildu kartes nolasītājs, lai izmantotu ar šo ierīci)

Izmantojamie formāti:

- USB vai atmiņas faila formāts FAT12, FAT16, FAT32 (sektora izmērs: 512 baiti)
- MP3 baitu pārraides ātrums (datu pārraides ātrums): 32 - 320 kbps un mainīgs bitu pārraides ātrums
- WMA v9 vai agrāks
- Direktorijas tīklojums līdz 8 līmeņiem
- Albumu skaits: maksimāli 99
- Ierakstu/ virsrakstu skaits: maksimāli 999
- ID3 tags v2.0 vai jaunāks
- Faila nosaukums Unicode UTF8 (maksimālais garums: 128 baiti)

Sistēma neatbalstīs sekojošus formātus:

- Tukšus albumus: tukšs albums ir albums, kurā nav MP3/WMA failu, netiks parādīts arī displejā.
- Neizmantojami failu formāti tiks pārlekti. Tas nozīmē, ka, piem., Word dokumenti .doc vai MP3 faili ar faila paplašinājumu .dlf tiks ignorēti un netiks atskaņoti.
- AAC, WAV, PCM audio faili
- DRM aizsargāti WMA faili (.wav, .m4a, .m4p, .mp4, .aac)
- WMA faili Lossless formātā

Ievads

Ar šo ierīci Jūs varat baudīt audio atskaņošanu no audio diskkiem, ārējām ierīcēm, vai klausīties radio stacijas.

Ierīce Jums piedāvā vairākus skaņas efektu iestatījumus skaņas bagātināšanai: Digitālo Skaņas Vadību (DSC) un Dinamisko Basu Pastiprinājumu (DBB).

Ierīce atbalsta sekojošus mēdiju formātus:



Piezīme

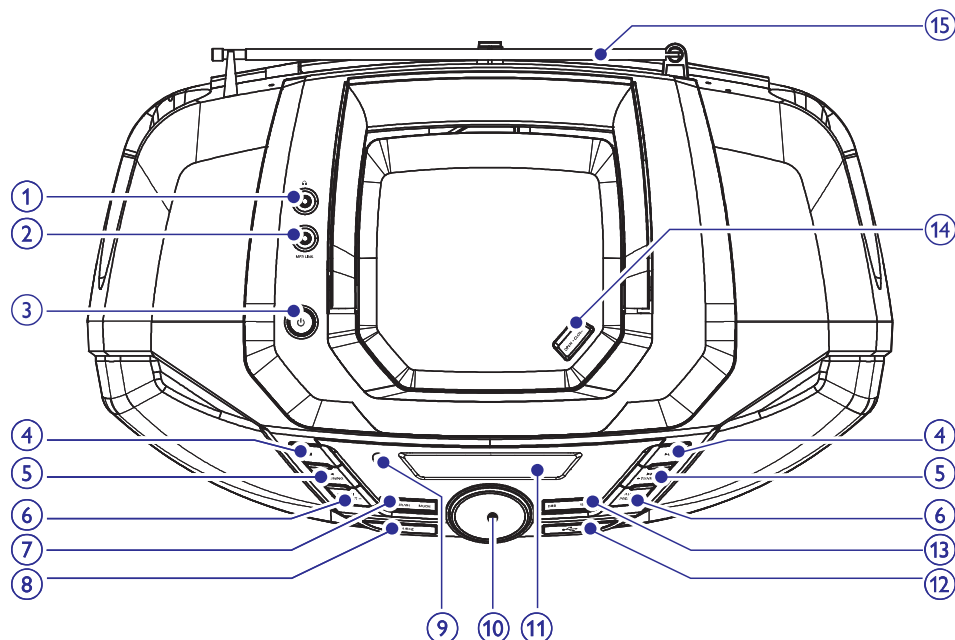
- Datu etiķete atrodas ierīces aizmugurē.

Komplektā iekļautie piederumi

Vispirms pārbaudiet un atpazīstiet iepakojuma saturu pēc zemāk esošā saraksta:

- Galvenā ierīce
- AC strāvas padeves vads
- Tālvadības pults
- Lietošanas pamācība
- Ātrā starta padomdevējs

Galvenās ierīces apskats



1.
 - Kontakts austiņu pieslēgšanai.
2. **MP3 LINK**
 - Audio ieejas kontakts ārējai audio ierīcei.
3.
 - Ieslēdz vai izslēdz ierīci.
4.
 - Beidz atskaņošanu;
 - Dzēš programmu.
 - Sāk vai pauzē atskaņošanu.
5.
 - Pārlec uz iepriekšējo/ nākamo celiņu.
 - Uztver radio stacijas.
 - Meklē celiņā.
6. **ALBUM/ PRESET/ +/-**
 - Izvēlas iepriekš saglabātu radio staciju.
 - Pārlec uz iepriekšējo/ nākamo albumu.

Piezīme

- Produkta specifikācijas var tikt izmainītas bez iepriekšēja brīdinājuma.

Specifikācijas

Disks

| | |
|--------------------------------|------------------------------------|
| Lāzera tips | pusvadītāju |
| Diska diametrs | 12cm / 8cm |
| Atbalstītie diski | CD-DA, CD-R, CD-RW, MP3-CD, WMA-CD |
| Audio DAC | 24biti / 44.1kHz |
| Kopējie harmoniskie traucējumi | <1% |
| Frekvenču veiktspēja | 60Hz - 16kHz |
| S/N attiecība | >62dB |

Uztvērējs

| | |
|--------------------------------|---------------------------------------|
| Frekvences diapazons | FM: 87,5-108 MHz MW: 531 - 1602kHz |
| Uztveres skala | 50kHz (FM); 9kHz (MW) |
| Kopējie harmoniskie traucējumi | <3% |
| Signāla trokšņa attiecība | >50dB |


Galvenā informācija

| | |
|------------------------------------|--|
| Barošanas jauda | 220-240V, 50-60Hz; vai DC 6x 1.5V /IZMĒRS "D"/ R20 CELL |
| Strāvas patēriņš | Aktīvā režīmā 10W |
| Strāvas patēriņš gaidīšanas režīmā | <1W |
| Izmēri (p x a x d) | 435 x 170 x 270 (mm) |
| Svars | 2.79 kg |


7. CITAS IEZĪMES

Izslēgšanās taimera iestatīšana

Jūs varat iestatīt šo ierīci, lai tā pārslēgtos gaidīšanas režīmā pēc noteikta laika perioda.

1. Laikā, kad ierīce ir ieslēgta, atkārtoti spiediet **SLEEP** , lai izvēlētos laika periodu, pēc kura ierīcei jāizslēdzas (minūtēs).
↳ z² displejā ir parādīts, ja izslēgšanās taimeris ir iestatīts.

Lai izslēgtu izslēgšanās taimeri,

1. Atkārtoti spiediet **SLEEP** , kamēr [**SLEEP OFF**] (izslēgšanās taimeris izslēgts) parādās.
↳ Ja izslēgšanās taimeris ir izslēgts, z² pazūd no displeja.

Ekrāna fona apgaismojuma ieslēgšana/izslēgšana

Lai ieslēgtu/izslēgtu galvenās ierīces ekrāna fona apgaismojumu,

1. Turiet nospiestu **SLEEP** .

... JŪSU CD MAGNETOFONS

7. PROGRAM

- Programmē ierakstus un ļauj pārskatīt programmu.

MODE

- Izvēlas atkārtotas atskaņošanas režīmu vai jauktas secības atskaņošanas režīmu.

8. SOURCE

- Izvēlas avotu.

9. IR

- Tālvadības sensors.

10. -VOLUME +

- Regulē skaļuma līmeni.

11. Displeja panelis

- Parāda pašreizējo statusu.

12.

- USB ligzda.

13. DBB

- Ieslēdz vai izslēdz dinamisku basu pastiprināšanu.

DSC

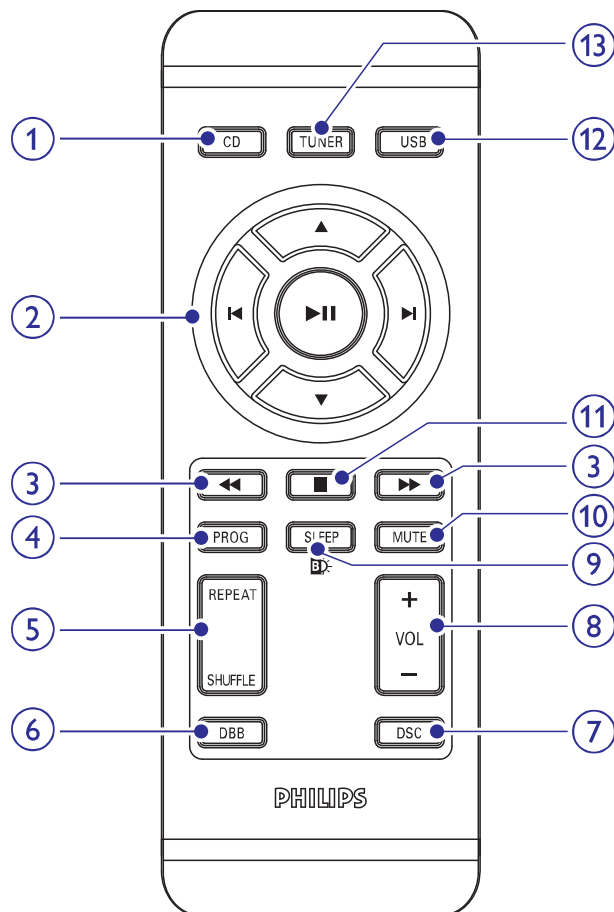
- Izvēlas saglabātu skaņas efektu.

14. OPEN · CLOSE

- Atver/ aizver diska nodalījuma durtiņas.

15. Antena

Tālvadības pults apskats



1. CD

- Izvēlas diska avotu.

2. ▲ / ▼

- Pārlec uz iepriekšējo/ nākamo albumu.
- Izvēlas iepriekš saglabātu radio staciju.



- Pārlec uz iepriekšējo/ nākamo celiņu.
- Sāk vai pauzē atskaņošanu.

3. ◀▶

- Meklē celiņa robežas.

Manuālā radio staciju programmēšana

Piezīme

- Jūs varat programmēt maksimāli līdz 20 FM radio stacijām un 20 MW radio stacijām.

- Uztveriet radio staciju.
- Nospiediet **PROG**, lai aktivizētu programmēšanas režīmu.
↳ [PROG] (programma) mirgo displejā.
- Nospiediet ▲ ▼, lai šai radio stacijai piešķirtu kārtas numuru (no 1 līdz 20 FM stacijām un no 1-20 MW stacijām), tad nospiediet **PROG** apstiprināšanai.
↳ Saglabātās radio stacijas numurs un frekvence tiek parādīta displejā.
- Atkārtojiet iepriekš minētās darbības, lai saglabātu citas radio stacijas.

Piezīme

- Lai pārrakstītu saglabātu radio staciju, saglabāiet tās vietā citu radio staciju.

Saglabātās radio stacijas izvēle

- Radio uztvērēja režīmā nospiediet ▲ ▼, lai izvēlētos tās saglabātās radio stacijas kārtas numuru, kuru vēlaties klausīties.

6. RADIO KLAUSĪŠANĀS

Radio staciju uztveršana

Piezīme

- Optimālai uztveršanai pilnībā izstiepiet FM antenu un noregulējiet tās pozīciju.

1. Spiediet **TUNER**, lai izvēlētos FM vai MW diapazonu.
2. Turiet nospiestu **◀◀ / ▶▶** ilgāk nekā 2 sekundes.
 - ↳ [SEARCH] (meklēšana) ir parādīts.
 - ↳ Radio automātiski uztver staciju ar pietiekami stipru raidīšanas signālu.
3. Atkārtojiet 2. soli, lai uztvertu vairāk staciju.
 - Lai uztvertu staciju ar vājāku raidīšanas signālu, atkārtoti spiediet **◀◀ / ▶▶**, līdz esat atraduši optimālu uztveri.

Automātiskā radio staciju programmēšana

Piezīme

- Jūs varat programmēt maksimāli līdz 20 FM radio stacijām un 20 MW radio stacijām.

1. Uztvērēja režīmā nospiediet un ilgāk nekā 2 sekundes turiet **PROG**, lai aktivizētu automātisko programmēšanu.
 - ↳ [AUTO STORE] (automātiskā saglabāšana) ir parādīts
 - ↳ Visas pieejamās radio stacijas tiek saglabātas atbilstoši to uztveršanas signāla stiprumam.
 - ↳ Pirmā saglabātā radio stacija tiek automātiski pārraidīta.

... JŪSU CD MAGNETOFONS

4. PROG

- Programmē celiņus.
- Programmē radio stacijas.

5. REPEAT

- Izvēlas atkārtotas atskaņošanas režīmu.

SHUFFLE

- Atskaņo celiņus sajauktā secībā.

6. DBB

- Ieslēdz vai izslēdz dinamisku basu pastiprināšanu.

7. DSC

- Izvēlas saglabātu skaņas efektu.

8. VOL +/-

- Regulē skaļuma līmeni.

9. SLEEP

- Iestata izslēgšanās taimerī.
- Ieslēdz / izslēdz galvenās ierīces ekrāna fona apgaismojumu.

10. MUTE

- Atslēdz skaņu.

11.

- Beidz atskaņošanu.
- Dzēš programmu.

12. USB

- Izvēlas USB avotu.

14. TUNER

- Izvēlas radio uztvērēja avotu.

3. DARBĪBU SĀKOT

! Brīdinājums

- Vadību vai regulējumu lietošana vai citu procedūru veikšana kā šeit paredzēts, var pakļaut bīstamam stāvoklim vai citai nedrošai darbībai.

Vienmēr sekojiet šajā lietošanas pamācībā uzskaitīto darbību secībai.

Ja kontaktēsieties ar PHILIPS, Jums lūgs pateikt šīs ierīces modeļa un sērijas numurus. Tie norādīti ierīces apakšā. Pierakstiet šos numurus šeit:

Modeļa No. _____

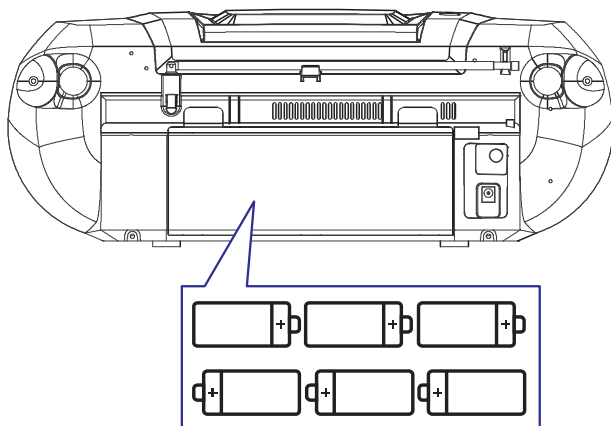
Sērijas No. _____

Bateriju ievietošana

☰ Piezīme

- Jūs varat lietot gan baterijas, gan maiņstrāvu šīs ierīces barošanas avotu.
- Baterijas nav iekļautas komplektā kopā ar piederumiem.

1. Atveriet bateriju nodalījumu.
2. Ievietojiet 6 baterijas (R-20, UM-1 vai D-cells tipa baterijas), ievērojot polaritāti (+/-) kā norādīts.
3. Aizveriet bateriju nodalījumu.



... ATSKAŅOŠANAS IESPĒJAS

Celiņu programmēšana

Jūs varat programmēt līdz 20 celiņiem vajadzīgajā secībā.

1. CD/USB režīmā, esot pozīcijā STOP, spiediet taustiņu **PROG**, lai aktivizētu programmēšanas režīmu.
↳ [PROG] (programma) sāk mirgot.
2. MP3/ WMA celiņiem, spiediet **ALBUM/ PRESET +/-**, lai izvēlētos albumu.
3. Spiediet taustiņus **◀** vai **▶**, lai izvēlētos vajadzīgo celiņa numuru, tad spiediet **PROG**, lai apstiprinātu.
4. Atkārtojiet no 2. līdz 3. solim, lai izvēlētos un saglabātu visus programmējamus celiņus.
5. Spiediet taustiņu **▶||**, lai atskaņotu programmētos celiņus
↳ Atskaņošanas laikā, [PROG] (programma) ir parādīts..
 - Lai dzēstu programmu, stop režīmā spiediet **■**.
 - Stop režīmā ilgāk nekā 2 sekundes turiet nospiestu **PROG**, lai pārskatītu programmētos celiņus.

5. ATSKAŅOŠANAS IESPĒJAS

Skaļuma līmeņa regulēšana

1. Atskaņošanas laikā nospiediet **VOL +/-** lai palielinātu/samazinātu skaļuma līmeni.

Saglabāta skaņas efekta izvēle

1. Atskaņošanas laikā atkārtoti spiediet **DSC**, lai izvēlētos:
 - **[POP]** (popmūzika)
 - **[JAZZ]** (džeza)
 - **[CLASSIC]** (klasiskā mūzika)
 - **[ROCK]** (rokmūzika)

Basu pastiprināšana

1. Atskaņošanas laikā nospiediet **DBB**, lai ieslēgtu/izslēgtu dinamisko basu pastiprinājumu.
↳ Ja DBB funkcija ir aktivizēta, DBB ir parādīts.

Skaņas atslēgšana

1. Atskaņošanas laikā nospiediet **MUTE**, lai izslēgtu/ieslēgtu skaņu.

Atskaņošanas režīmu izvēle

1. Atkārtoti spiediet **MODE**, lai izvēlētos atskaņošanas režīmu
 - **[↺]** (atkārtot): atkārtot pašreizējo celiņu
 - **[↺ ALL]** (atkārtot visu): atkārtot visu CD/ programmu.
 - **[⌘]** (atskaņošana jauktā secībā): atskaņo celiņu jauktā secībā.
 - **[⌘ ↺ ALL]** (visa satura atskaņošana jauktā secībā): atskaņo visus celiņus jauktā secībā.
2. Lai atgrieztos pie normālas atskaņošanas, atkārtoti spiediet **MODE**, kamēr atskaņošanas režīma ikona vairs nav parādīts.

* Padoms

- Programmēto celiņu atskaņošanas laikā var izvēlēties tikai **⌘** un **↺ ALL** atskaņošanas režīmus.

... DARBĪBU SĀKOT

Tālvadības pults sagatavošana

! Brīdinājums

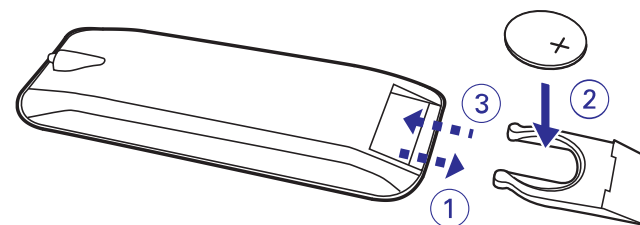
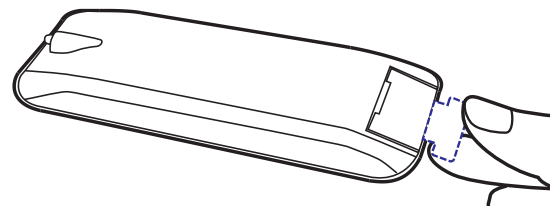
- Eksplozijas risks! Vienmēr glabāiet baterijas pasargātas no karstuma, saules stariem vai uguns. Nekad nemetiet baterijas ugunī.
- Saīsināta bateriju darbības laika risks! Nekad nejauciet dažādu ražotāju vai dažādu tipu baterijas.
- Ierīces bojājuma risks! Ja paredzat, ka ilgu laiku tālvadības pulti nelietosiet, izņemiet bateriju.

Pirmajai lietošanas reizei:

1. Noņemiet aizsarg vāciņu, lai aktivizētu tālvadības pults baterijas.

Lai nomanītu tālvadības pults baterijas

1. Atveriet bateriju nodalījumu.
2. Ievietojiet vienu litija CR2025 bateriju ar norādīto pareizo polaritāti (+/-).
3. Aizveriet bateriju nodalījumu.



Strāvas padeves vada pieslēgšana

! Brīdinājums

- Risks sabojāt ierīci! Pārlicinieties, ka strāvas avota voltāža atbilst tai, kura norādīta uz ierīces aizmugures vai apakšā.
- Elektriskā trieciena risks! Kad atvienojiet strāvas adapteri, vienmēr izņemiet kontaktu no rozetes. Nekad neraujiet aiz vada.

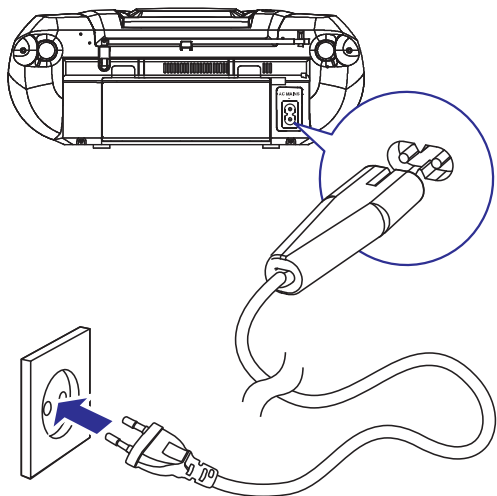
☰ Piezīme

- Uzstādiet ierīci tuvu strāvas rozetei, kur strāvas kontakts ir viegli sasniedzams.

1. Pievienojiet strāvas padeves kabeli aparāta AC ieejas ligzdai un elektrotīkla rozetei sienā.
 - Lai pilnībā atvienotu aparātu no strāvas padeves, izraujiet kontaktdakšu no elektrotīkla rozetes.

☰ Piezīme

- Lai taupītu elektroenerģiju: pēc ierīces lietošanas izslēdziet ierīci.



Ieslēgšana

1. Spiediet .
 - ↳ Ierīce ieslēdz pēdējo izvēlēto avotu.


Diska atskaņošana

1. Spiediet **CD**, lai izvēlētos diska avotu.
2. Spiediet taustiņu **OPEN-CLOSE**, lai atvērtu diska nodalījumu.
3. Ievietojiet disku nodalījumā ar apdrukāto pusi uz augšu un aizveriet diska nodalījumu.
 - ↳ Atskaņošana sākas automātiski.
 - Lai pauzētu vai atsāktu atskaņošanu, spiediet **▶||**.
 - Lai beigtu atskaņošanu, spiediet **■**.
 - MP3/WMA failiem: lai izvēlētos citu albumu, spiediet **▲ / ▼**.
 - Lai pārlektu celiņam, spiediet **◀ / ▶**.
 - Lai meklētu celiņa robežās, turiet nospiestu **◀◀ / ▶▶**, tad atlaidiet taustiņu, lai atjaunotu normālu atskaņošanu.

Atskaņošana no USB

☰ Piezīme

- Pārlicinieties, ka USB ierīce satur atskaņojamu audio saturu atbalstītiem formātiem.

1. Pieslēdziet USB ierīci galvenās ierīces  ligzdai.
2. Izvēlieties **USB** avotu.
3. Nospiediet **▲ / ▼** uz ierīces, lai izvēlētos mapi.
4. Nospiediet **◀ / ▶**, lai izvēlētos failu.
5. Spiediet **▶||**, lai sāktu atskaņošanu.
 - Lai beigtu atskaņošanu, spiediet **■**.
 - Lai pauzētu vai atsāktu atskaņošanu, spiediet **▶||**.

Ārējās ierīces klausīšanās

Jūs varat klausīties MP3 atskaņotāju caur šo ierīci.

1. Lietojiet kabeli ar 3.5 mm kontaktiem abos galos (nav iekļauts komplektā), lai savienotu šīs ierīces **MP3 LINK** ligzdu (3.5 mm) ar MP3 atskaņotāja austiņu ligzdu.