

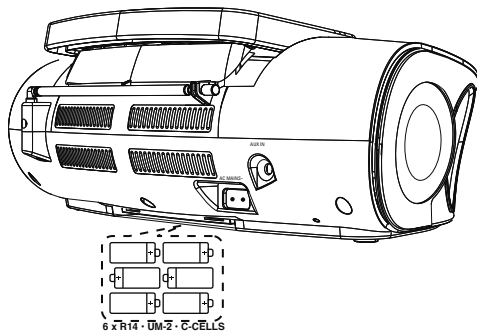


### 1 Stromversorgung

a Das Netzkabel an den **AC~ MAINS** Eingang und die Steckdose anschließen.

-Oder-

b Das Batteriefach öffnen und sechs Batterien, Typ **R-14**, **UM-2** oder **C-Zellen**.



**R-14, UM-2 oder C-Zellen**  
(nicht inbegriffen)

### 2 Radioempfang

a Den **Quellenwahlschalter** auf **FM** oder **MW** stellen.

b **TUNING** drehen, um sich auf einen Radiosender einzustellen.

### 3 Abspielen einer CD/MP3-CD

Dieser Spieler spielt Audio Discs einschließlich CD-R/CD-RW, MP3-CD ab und WMA.

a Den **Quellenwahlschalter** auf **CD/USB/AUX** stellen.

b **CD** drücken, um den CD-Modus aufzurufen, wenn USB angezeigt wird.

c Der CD-Lade öffnen.

d Eine CD oder MP3-CD mit bedruckter Seite nach oben einlegen drücken die CD-Lade behutsam zudrücken.


e Drücken Sie **▶||** um mit dem Abspielen zu beginnen.

f Zum Anhalten des Abspielens drücken Sie **■**.

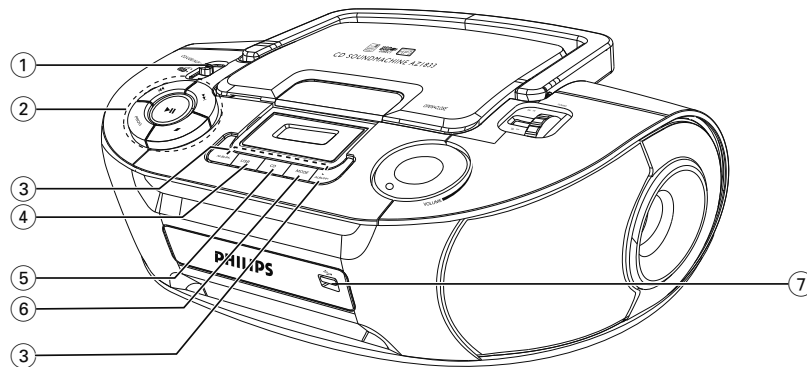
### 4 Wiedergabe von einem USB-Massenspeichergerät

a Den **Quellenwahlschalter** auf **CD/USB/AUX** stellen.

b **USB** drücken, um den USB-Modus aufzurufen, wenn USB NICHT angezeigt wird.

c Ein kompatibles USB-Massenspeichergerät mit dem markierten USB-Anschluss  des AZ1832B verbinden.

d Starten der Wiedergabe **▶||** am AZ1832B drücken.



### 1. Quellenwahlschalter

Schiebeschalter für Funktionswechsel: CD/MP3, USB, AUX oder radio

### 4. USB

ruft den USB-Modus auf

### 5. CD

ruft den Disc-Modus auf

### 2. PROG

programmiert Titel

### 6. MODE

Wählt die diversen Abspielmodi: **REPEAT** oder **SHUFFLE**

### 3. ALBUM+/-

**Nur MP3-CD/USB-Wiedergabe:** Hier drücken, um Alben auszuwählen

### 7. USB DIRECT

zur Verbindung mit einem externen USB-Massenspeichergerät

