

Reģistrējiet savu preci un saņemiet atbalstu  
[www.philips.com/welcome](http://www.philips.com/welcome)

**AZ 1750**



Lietošanas instrukcija

**PHILIPS**

# 1. Svarīgi

---

## Drošība

Pirms šīs CD skaņas iekārtas lietošanas izlasiet un saprotiet visas sniegtās instrukcijas. Ierīces garantija neattiecas uz bojājumiem, kas radušies instrukciju neievērošanas rezultātā.

## Elektriskās strāvas trieciena vai ugunsbīstamības risks!

- Nekādā gadījumā nepakļaujiet ierīci un tās piederumus lietus vai ūdens iedarbībai. Nekādā gadījumā nenovietojiet ierīces tuvumā ar šķidrumu pildītus priekšmetus, piemēram, vāzes. Ja uz ierīces uzlīst vai tajā ielīst šķidrums, nekavējoties atvienojiet to no elektrotīkla rozetes. Sazinieties ar Philips klientu apkalpošanas centru, lai pārbaudītu ierīci pirms tālākas lietošanas.
- Nekādā gadījumā nenovietojiet ierīci un tās piederumus atklātas liesmas vai citu karstuma avotu tuvumā, tajā skaitā arī tiešā saules gaismā.
- Nekādā gadījumā neievietojiet nekādus priekšmetus ierīces ventilācijas vai citās atverēs.
- Nodrošiniet, lai jūs vienmēr varētu viegli piekļūt elektriskās barošanas adapterim, lai vajadzības gadījumā atvienotu ierīci no elektrotīkla.
- Atvienojiet ierīci no elektrotīkla rozetes pirms pērkona negaisa.
- Atvienojot elektriskās barošanas adapteri no elektrotīkla, vienmēr izraujiet kontaktdakšu no rozetes. Nekad neraujiet aiz barošanas vada.

## Īssavienojuma vai ugunsbīstamības risks!

- Pirms ierīces pievienošanas elektrotīkla rozetei, pārliecinieties, vai elektrotīkla spriegums atbilst spriegumam, kas ir norādīts identifikācijas datu plāksnītē uz ierīces apakšējās daļas. Nekādā gadījumā nepievienojiet ierīci elektrotīkla rozetei, ja spriegumi atšķiras.
- Nekādā gadījumā nepakļaujiet baterijas lietus, ūdens, tiešas saules gaismas vai pārmērīga karstuma iedarbībai.
- Nepieļaujiet ārēja spēka vai smaguma iedarbību uz barošanas vada kontaktdakšu. Vajīga barošanas vada kontaktdakša var izraisīt dzirksteļošanu vai ugunsgrēku.

### Savainojumu vai ierīces bojājumu risks!

- Kad ierīce tiek atvērta, rodas redzamais un neredzamais lāzera starojums. Izvairieties no stara trāpījuma.
- Neaizskariet diska optisko lēcu diska nodalījuma iekšpusē.
- Nekādā gadījumā nenovietojiet ierīci vai citus priekšmetus uz elektrības vadiem vai cita elektriskā aprīkojuma.
- Ja ierīce ir tikusi transportēta temperatūrā, kas ir zemāka par 5°C, tad vispirms izpakojiet ierīci un pagaidiet, kamēr tās temperatūra sasniedz telpas temperatūru, un tikai pēc tam pievienojiet ierīci elektrotīkla rozetei.

### Pārkaršanas bīstamība!

- Nekādā gadījumā neuzstādiet ierīci noslēgtā vietā. Vienmēr atstājiet apkārt ierīcei vismaz 10 cm (4 collas) brīvas vietas, lai nodrošinātu tās pareizu ventilāciju.
- Pārliecinieties, lai aizkari un citi priekšmeti neaizsegtu ierīces ventilācijas atveres.

### Piesārņojuma risks!

- Izņemiet baterijas, ja tās ir izlietotas vai arī ja ierīce ilgāku laiku netiks lietota.
- Baterijas satur ķīmiskas vielas, tādēļ tās ir jāutilizē atbilstošā veidā.

### Bateriju norīšanas risks!

- Ierīcē var būt monētas tipa baterija, kuru ir iespējams norīt. Vienmēr glabājiet bateriju bērniem nepieejamā vietā!

### Samazināta bateriju darbības ilguma risks!

- Nelietojiet kopā dažādu zīmolu vai tipu baterijas.
- Nelietojiet kopā jaunas un vecas baterijas.

### Jūsu ievērībai

Jebkādas Philips Consumer Lifestyle tieši neapstiprinātas ierīces izmaiņas vai modifikācijas var liegt lietotājam ierīces turpmākas izmantošanas tiesības.

## Atbilstība standartiem



Šī ierīce atbilst Eiropas Savienības noteikumiem par radiotraucējumiem.

**Šī ierīce ir marķēta ar sekojošu uzlīmi:**



## Rūpes par apkārtējo vidi



Jūsu ierīce ir izstrādāta un izgatavota, izmantojot augstas kvalitātes materiālus un sastāvdaļas, kurus var pārstrādāt un lietot atkārtoti.



Ja ierīce ir marķēta ar īpašu simbolu – pārsvītrotu atkritumu konteineru, tas nozīmē, ka tā atbilst Eiropas Savienības direktīvas 2002/96/EK prasībām.

Lūdzu, noskaidrojiet informāciju par vietējo elektrisko un elektronisko iekārtu atsevišķas savākšanas sistēmu.

Lūdzu, rīkojieties saskaņā ar vietējiem noteikumiem un neizmetiet nolietotās elektroierīces kopā ar parastiem sadzīves atkritumiem. Pareiza jūsu nolietotās elektroierīces utilizācija palīdzēs novērst iespējamo kaitējumu apkārtējai videi un cilvēku veselībai.



Jūsu ierīce satur baterijas, uz kurām attiecas Eiropas Savienības direktīvas 2006/66/EK prasības. Tā nosaka, ka baterijas nedrīkst izmest kopā ar parastiem sadzīves atkritumiem.

Lūdzu, noskaidrojiet informāciju par vietējo bateriju atsevišķas savākšanas sistēmu, jo pareiza izlietoto bateriju utilizācija palīdzēs novērst iespējamo kaitējumu apkārtējai videi un cilvēku veselībai.

### Vides aizsardzības informācija

Ražotājs ir izvirījis no visa nevajadzīgā iepakojuma lietošanas. Ierīces iepakojums ir izveidots tā, lai to varētu viegli sadalīt triju veidu materiālos: kartonā (kaste), putu polistirolā (amortizācijas materiāls) un polietilēnā (maisīņi, aizsarggloksne).

Šī ierīce sastāv no materiāliem, kurus ir iespējams pārstrādāt un lietot atkārtoti, ja tās izjaukšanu veic specializētā uzņēmumā. Lūdzu, ievērojiet vietējos noteikumus par iepakojuma materiālu, izlietoto bateriju un nolietoto ierīču utilizāciju.

### Autortiesības



**Esiet atbildīgi  
Ievērojiet autortiesības**

Ar autortiesībām aizsargātu materiālu, tajā skaitā datorprogrammu, failu, pārraižu un skaņu ierakstu neatļauta kopēšana var būt autortiesību pārkāpums un krimināli sodāms nodarījums. Šo ierīci nedrīkst izmantot šādiem mērķiem.

© 2012 Koninklijke Philips Electronics N.V.

Specifikācijas var mainīties bez iepriekšēja brīdinājuma. Preču zīmes ir Koninklijke Philips Electronics N.V vai to attiecīgo īpašnieku īpašums. Philips saglabā tiesības jebkurā brīdī modificēt savus ražojumus bez pienākuma attiecīgi pielāgot agrāk veiktās preču piegādes.



#### Piezīme

- Identifikācijas datu plāksnīte atrodas CD skaņas iekārtas apakšā.

## 2. Jūsu CD skaņas iekārta

---

Apsveicam ar jūsu pirkumu un laipni lūgti Philips! Lai pilnībā iegūtu no atbalsta, ko piedāvā Philips, reģistrējiet savu preci [www.philips.com/welcome](http://www.philips.com/welcome).

### Ievads

#### Ar šo ierīci jūs varat:

- klausīties mūziku no diskiem un citām ārējām ierīcēm;
- klausīties radiostacijas.

#### Jūs varat bagātināt atskaņojamo skaņu ar sekojošu skaņas efektu:

- Dinamisko basu pastiprinājumu (DBB).

#### Ierīce atbalsta sekojošus mediju formātus:



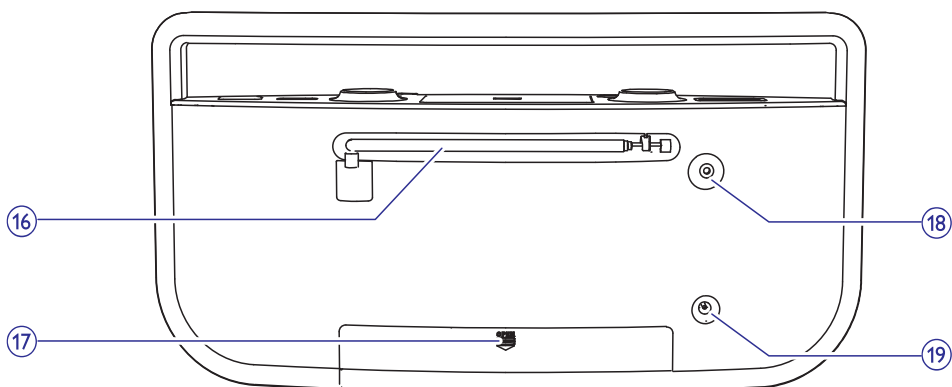
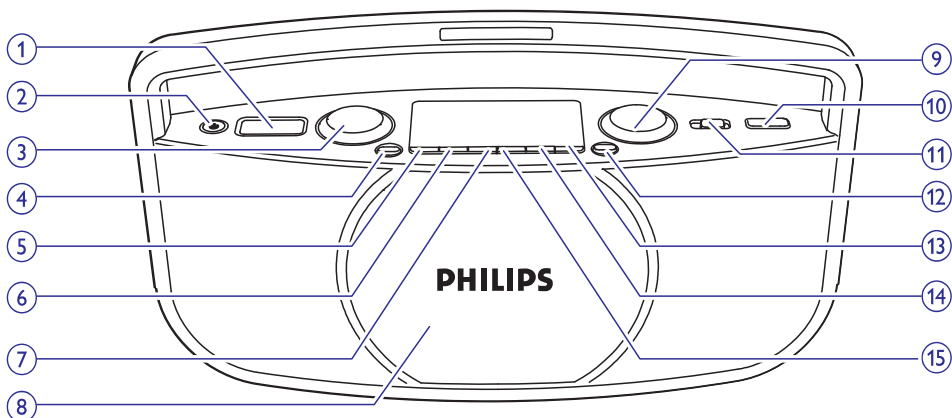
### Iepakojuma saturs

Pārbaudiet un atrodiet jūsu komplektā iekļautās lietas:

- CD skaņas iekārta;
- Maiņstrāvas-līdzstrāvas (AC-DC) barošanas adapteris;
- MP3 savienojuma vads;
- Lietošanas instrukcija.

## ... Jūsu CD skaņas iekārta

### CD skaņas iekārtas pārskats



#### 1. LCD ekrāns (displejs)

- Parādīt diska atskaņošanas statusu.

#### 2.

- Ieslēgt vai izslēgt CD skaņas iekārtu.

#### 3. TUNING (noregulēšana)

- Grozīt slēdzi, lai noregulētu FM radiostaciju.



#### 4.

- Nospiegt, lai atvērtu diska nodalījuma vāciņu.

## ... Jūsu CD skaņas iekārta

---

### 5.

- Nospieš vairākas reizes, lai izvēlētos atskaņošanas režīmu: atkārtot pašreizējo ierakstu () , atkārtot visus ierakstus ( ALL) vai atskaņot secībā.

### 6.

- Nospieš, lai pārlēktu uz iepriekšējo ierakstu.
- Nospieš un turēt, lai pārtītu ierakstu atpakaļ.

### 7.

- Sākt, pauzēt vai atsākt diska atskaņošanu.

### 8. Diska nodalījuma vāciņš

### 9. -VOLUME + (skaļums)

- Grozīt slēdzi, lai regulētu skaļuma līmeni.

### 10. PROG (programma)

- Programmēt ierakstus.

### 11. Atskaņošanas avota pārslēgs

- Pabīdīt slēdzi, lai izvēlētos atskaņošanas avotu: disks vai FM radio.

### 12. DBB

- Nospieš, lai ieslēgtu vai izslēgtu DBB (dinamiskā basu pastiprinājuma) skaņas efektu.

### 13.

- Nospieš, lai uzsāktu vai atceltu atskaņošanu jautkā secībā.

### 14.

- Nospieš, lai pārlēktu uz nākamo ierakstu.
- Nospieš un turēt, lai pārtītu ierakstu uz priekšu.

### 15.

- Pārtraukt diska atskaņošanu.

### 16. FM antena

### 17. Bateriju nodalījuma vāciņš



## ... Jūsu CD skaņas iekārta

---

### 18. MP3-LINK (MP3 savienojums)

- Pievienot ārējās ierīces audiosignāla izejas ligzdai (parasti austiņu ligzdai).

### 19. DC 9V (līdzstrāva 9V)

- Pievienot maiņstrāvas-līdzstrāvas (AC-DC) barošanas adapterim.

## 3. Darbības uzsākšana

---

### Uzmanību

- Vadības taustiņu vai regulējumu nepareiza lietošana vai arī šajā instrukcijā neparedzētu manipulāciju veikšana var izraisīt kaitīgu radiācijas starojumu vai citas bīstamas sekas.

Šajā nodaļā sniegtos norādījumus vienmēr izpildiet noteiktajā secībā.

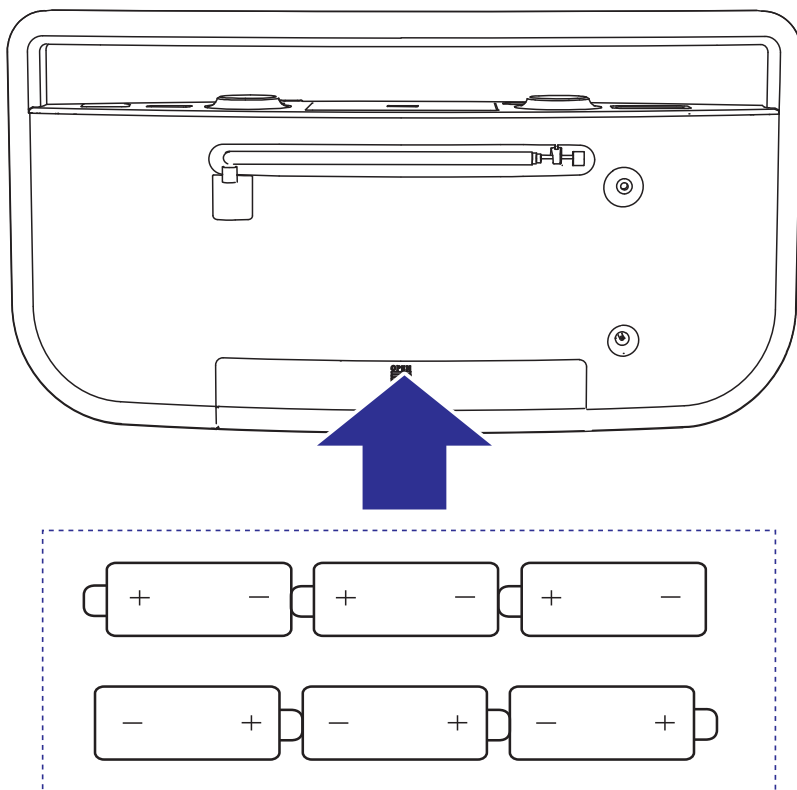
## Bateriju ievietošana

### Piezīme

- CD skaņas iekārtas barošanai jūs varat izmantot vai nu baterijas, vai arī maiņstrāvas (AC) barošanas padevi.
- Baterijas nav iekļautas ierīces komplektācijā.

## ... Darbības uzsākšana

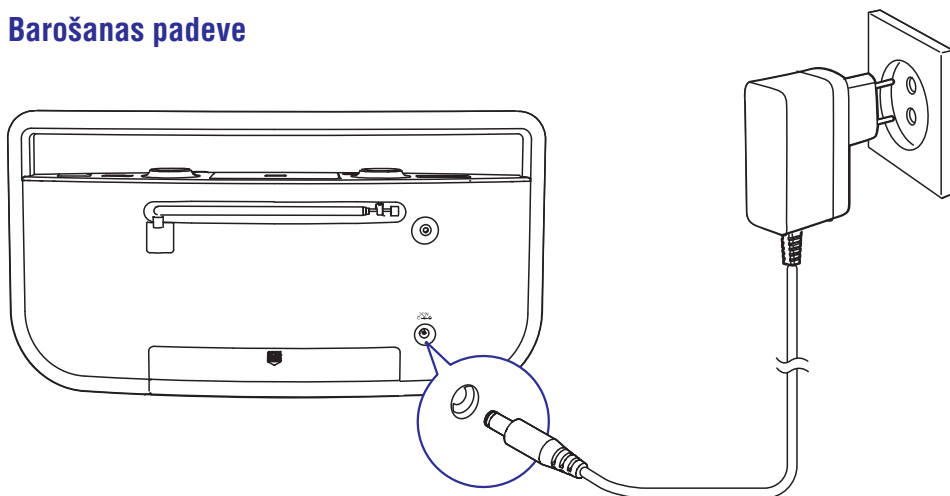
---



1. Lai noņemtu bateriju nodalījuma vāciņu, pabīdiet to uz leju.
2. Ievietojiet sešas baterijas (tips: R14, UM-2 vai C-cell), ievērojot pareizu norādīto polaritāti (+/-).
3. Nostipriniet bateriju nodalījuma vāciņu atpakaļ uz CD skaņas iekārtas.

## ... Darbības uzsākšana

### Barošanas padeve



Pievienojiet barošanas adapteri:

- **DC 9V** ligzdai CD skaņas iekārtas aizmugurē un
- elektrotīkla rozetei.



#### Padoms

- Ja ierīces barošanai vēlaties izmantot baterijas, tad atvienojiet barošanas padeves adapteri no CD skaņas iekārtas.

### Ieslēgšana

Nospiediet taustiņu .


- ↳ Ja atskaņošanas avota pārslēgs ir pozīcijā “**CD**” (disks), tad displejā parādās “--”.

### Režīmu pārslēgšana

#### Automātiski pārslēgt režīmus:

- Ja CD skaņas iekārta 5 minūtes ir bijusi dīkstāvē, tā automātiski pārslēdzas gaidstāves režīmā.

#### Manuāli pārslēgt režīmus:

- Nospiediet taustiņu , lai pārslēgtu CD skaņas iekārtu no darbības režīma gaidstāves režīmā un otrādi.

### Atskaņošanas avota izvēle



Pabīdīet atskaņošanas avota pārslēgu pozīcijā CD vai FM.

- Ja **MP3-LINK** ligzdai ir pievienots MP3 savienojuma vads, sistēma automātiski pārslēdz atskaņošanas avotu uz audiosignāla ieeju caur **MP3-LINK** ligzdu.

## 4. Atskaņošana

---

### CD (diska) atskaņošana








1. Pabīdīet atskaņošanas avota pārslēgu pozīcijā **CD**.
2. Nospiediet , lai atvērtu diska nodalījuma vāciņu.
3. Ievietojiet disku ar apdrukāto pusi uz āru.
4. Aizveriet diska nodalījuma vāciņu.
5. Nospiediet taustiņu , lai sāktu atskaņošanu.

### Atskaņošanas vadība

Atskaņošanas laikā ievērojiet zemāk sniegtos norādījumus, lai vadītu atskaņošanu.

## ... Atskaņošana



---

Taustiņi	Funkcijas
	Pauzēt vai atsākt atskaņošanu.
	Apturēt atskaņošanu.
	Pārlēkt uz iepriekšējo/nākamo ierakstu.  Nospieš un turēt, lai ieraksta ietvaros pārtītu atpakaļ vai uz priekšu.
	Izvēlēties atskaņošanas režīmu: atkārtot pašreizējo ierakstu (  ) , atkārtot visus ierakstus (  <b>ALL</b> ) vai atskaņot ierakstus secībā.
	Uzsākt vai atcelt atskaņošanu jauktā secībā (funkcija nav pieejama ieprogrammētiem ierakstiem).

## Ierakstu programmēšana

### Piezīme

- Jūs varat ieprogrammēt maksimums 20 ierakstus.
- Ja programmēšanas laikā 20 sekundes netiek veikta neviena darbība, tad sistēma atgriežas apturētas atskaņošanas režīmā, nesaglabājot ieprogrammētos ierakstus.

1. Nospiediet taustiņu , lai apturētu atskaņošanu.
2. Nospiediet taustiņu **PROG**, lai aktivizētu programmēšanas režīmu.  
↳ Displejā iemirgojas 01 (secības kārtas numurs) un pēc tam sāk mirgot **PROG** (programma) un 00.
3. Spiediet taustiņus , lai izvēlētos ierakstu.
4. Nospiediet taustiņu **PROG**, lai ieprogrammētu izvēlēto ierakstu.  
↳ Displejā iemirgojas secības kārtas numurs un pēc tam sāk mirgot **PROG** (programma) un 00.
5. Atkārtojiet 3. un 4. soli, lai ieprogrammētu citus ierakstus.

## ... Atskaņošana

---

6. Nospiediet taustiņu **▶II**, lai sāktu ieprogrammēto ierakstu atskaņošanu.
  - ↳ Atskaņošanas laikā displejā parādās **PROG**.
  - Lai izdzēstu programmu, divreiz nospiediet taustiņu **■**, atveriet diska nodalījuma vāciņu vai arī pārslēdziet uz citu atskaņošanas avotu.
  - Lai pārskatītu programmu, vienreiz nospiediet taustiņu **■** un tad atkārtoti spiediet taustiņu **PROG**.

## FM radio klausīšanās



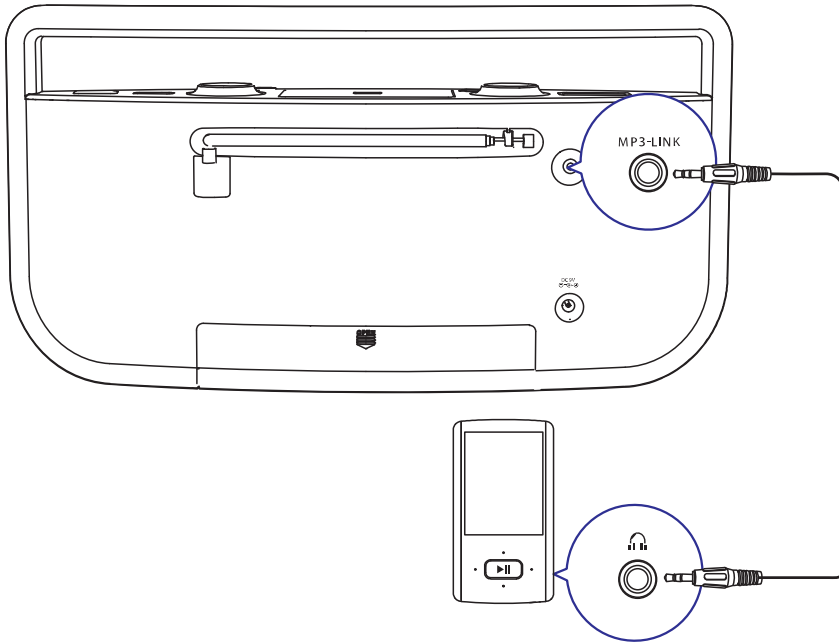
### Piezīme

- Optimālai radiosignāla uztveršanai pilnībā izvelciet FM antenu un noregulējiet tās pozīciju.

1. Pabīdiet atskaņošanas avota pārslēgu pozīcijā **FM**.
2. Groziet slēdzi **TUNING** (noregulēšana), lai noregulētu FM radiostaciju.

## Klausīšanās no ārējās ierīces

Jūs varat izmantot CD skaņas iekārtu kā skaļruni, lai pastiprinātu audiosignāla ieeju no ārējās ierīces, piemēram, MP3 atskaņotāja.



1. Ieslēdziet CD skaņas iekārtu.
2. Pievienojiet MP3 savienojuma vadu:
  - **MP3-LINK** ligzdai šīs CD skaņas iekārtas aizmugurē un
  - ārējās ierīces audiosignāla izejas ligzdai (parasti austiņu ligzdai).
3. Ārējā ierīcē sāciet atskaņošanu.

### Piezīme

- Lai atskaņotu audiosignālu no citiem atskaņošanas avotiem, atvienojiet MP3 savienojuma vadu no sistēmas.

## 5. Skaņas regulēšana

---

Sekojošās darbības ir piemērojamas visiem atbalstītajiem medijiem.

### Skaļuma līmeņa regulēšana

Grūziet skaļuma regulēšanas slēdzi **-VOLUME +** pulksteņa rādītāja kustības vai pretējā virzienā, lai palielinātu vai samazinātu skaļuma līmeni.

### Izmantojiet dinamiskā basu pastiprinājuma (DBB) skaņas efektu

Nospiediet taustiņu **DBB**, lai ieslēgtu vai izslēgtu dinamisko basu pastiprinājumu (DBB).

↳ Ja DBB ir aktivizēts, displejā parādās **DBB**.

## 6. Informācija par precī

---



### Piezīme

- Informācija par precī var mainīties bez iepriekšējā brīdinājuma.

## Specifikācijas

### Disks

Lāzera tips	Pusvadītāju
Diska diametrs	12 cm, 8 cm
Atbalstītie diski	CD-DA, CD-R, CD-RW
Audiosignāla ciparu-analogais pārveidotājs (Audio DAC)	24 biti, 44,1 kHz
Kopējie harmoniskie traucējumi	< 1 %
Frekvenču diapazons	60 Hz – 16 kHz
S/T attiecība	> 62 dB



## ... Informācija par precī

---

### Uztvērējs

Uztveršanas diapazons	FM: 87,5 – 108 MHz
Kopējie harmoniskie traucējumi	< 3%
Signāla – trokšņa attiecība	> 50 dB

### Vispārīgā informācija

Maiņstrāvas (AC) barošanas padeve	100 – 240V~, 50/60 Hz, 0,35 A
Maiņstrāvas-līdzstrāvas (AC-DC) barošanas adaptera izeja	9 V ===, 800 mA
Maiņstrāvas-līdzstrāvas (AC-DC) barošanas adaptera modeļa Nr.	Y12FE-090-0800G
Baterijas	6 x 1,5 V ===, R14/UM2/C cell
Elektroenerģijas patēriņš darbības režīmā	5 W
Izmēri (P x A x D)	380 x 200 x 93 mm
Tīrais svars	1,5 kg
Bruto svars	1,8 kg

### Apkope

#### Ierīces korpusa tīrīšana

- Lai notīrītu ierīces korpusu, lietojiet mitru drāniņu un maigu tīrīšanas līdzekli. Nelietojiet tīrīšanas līdzekļus, kas satur alkoholu, spirtu, amonjaku vai abrazīvas vielas.

#### Disku tīrīšana

- Ja disks ir kļuvis netīrs, tad notīriet to ar tīrīšanas drāniņu. Tīriet disku virzienā no centra uz malu.
- Neizmantojiet tādas šķīdinātājus kā benzolu, atšķaidītāju, komerciāli pieejamos tīrīšanas līdzekļus vai antistatiskos aerosolus, kas paredzēti analogo ierakstu (skaņu plašu) tīrīšanai.



#### Diska lēcas tīrīšana

- Pēc ilgstošas lietošanas pie diska lēcas var sakrāties netīrumi vai putekļi. Lai nodrošinātu labu atskaņošanas kvalitāti, notīriet diska lēcu ar Philips CD lēcu tīrīšanas līdzekli vai jebkuru citu komerciāli pieejamo tīrītāju. Ievērojiet norādījumus, kas ir iekļauti komplektā ar tīrītāju.

## 7. Traucējumu novēršana

---



### Bridinājums

- Nekādā gadījumā nenoņemiet šīs ierīces korpusu.

Nekādā gadījumā nemēģiniet remontēt ierīci pats, jo tas anulēs garantiju.


Ja ierīces lietošanas laikā rodas tās darbības traucējumi, pirms nodot ierīci remontam, lūdzu, vispirms pārbaudiet tālāk uzskaitītos punktus. Ja problēma netiek atrisināta, dodieties uz Philips interneta vietni ([www.philips.com/support](http://www.philips.com/support)). Kad sazināties ar Philips, pārlicinieties, vai ierīce atrodas netālu un vai jums ir pieejami modeļa un sērijas numuri.

Pierakstiet modeļa un sērijas numurus turpmākai izmantošanai.

- **Modeļa Nr.** \_\_\_\_\_
- **Sērijas Nr.** \_\_\_\_\_

## ... Traucējumu novēršana

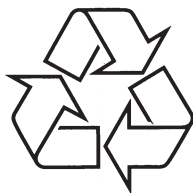
---

Problēma	Risinājums
Nav barošanas padeves	<p>Pārliecinieties, vai ierīces barošanas adapteris ir pareizi pievienots gan elektrotīklam, gan CD skaņas iekārtai.</p> <p>Pārliecinieties, vai elektrotīkla rozetē ir elektrība.</p> <p>Pārliecinieties, vai baterijas ir ievietotas pareizi un vai barošanas adapteris ir atvienots no CD skaņas iekārtas.</p>
Nav skaņas vai ir slikta skaņas kvalitāte	<p>Noregulējiet skaļuma līmeni.</p> <p>Lai atskaņotu audiosignālu no atskaņošanas avota, kas nav pievienots <b>MP3-LINK</b> ligzdai, atvienojiet MP3 savienojuma vadu.</p>
CD skaņas iekārta nereaģē	<p>Atvienojiet un atkārtoti pievienojiet barošanas adapteri, un tad atkārtoti ieslēdziet CD skaņas iekārta.</p> <p>Elektroenerģijas taupīšanas nolūkos CD skaņas iekārta automātiski pārslēdzas gaidstāves režīmā, ja tā 5 minūtes ir bijusi dikstāvē. Nospiediet taustiņu , lai ieslēgtu to atpakaļ darbības režīmā.</p>
Disks netiek uztverts	<p>Ievietojiet disku.</p> <p>Pārliecinieties, vai disks ir ievietots ar apdrukāto pusi uz āru.</p> <p>Uzgaidiet, līdz iztvaikos uz lēcas kondensējies mitrums.</p> <p>Nomainiet vai notīriet disku.</p> <p>Lietojiet pabeigtu (finalizētu) disku vai saderīga formāta disku.</p>
Vāja radiosignāla uztveršana	<p>Palieliniet attālumu starp CD skaņas iekārta un jūsu televizoru vai videomagnetofonu.</p> <p>Pilnībā izvelciet FM antenu.</p> <p>Noregulējiet FM antenas pozīciju.</p> <p>Antenas vietā pievienojiet āra FM antenu.</p>

Visas reģistrētās un neregistrētās preču zīmes ir to attiecīgo īpašnieku īpašums.

© 2011 Koninklijke Philips Electronics N.V.

Visas tiesības ir aizsargātas.



Apmeklējiet Philips Internetā  
<http://www.philips.com>