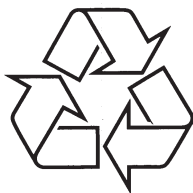


Reģistrējiet Jūsu preci un saņemiet atbalstu
www.philips.com/welcome

AZ 1627/12



Tiecieties ar Philips Internetā
<http://www.philips.com>

Lietošanas instrukcija

1. SVARĪGA INFORMĀCIJA

Drošība

1. Izlasiet šīs instrukcijas.
2. Saglabāriet šīs instrukcijas.
3. Ņemiet vērā visus brīdinājumus.
4. Sekojiet visiem norādījumiem.
5. Nelietojiet šo ierīci ūdens tuvumā.
6. Tīriet tikai ar sausu lupatu.
7. Nenobloķējiet nevienu no ventilācijas atverēm. Uztādiet saskaņā ar ražotāja instrukcijām.
8. Neuzstādiet tuvu karstuma avotiem, kā radiatoru, sildītāji, plītis vai citas ierīces (tai skaitā pastiprinātāji), kas ražo siltumu.
9. Aizsargājiet strāvas vadu no staigāšanas pa to vai saspiešanas, sevišķi pie kontaktiem, kontaktdakšas un vietā, kur tas iznāk no ierīces.
10. Lietojiet tikai ražotāja noteiktos papildus piederumus.
11. Lietojiet tikai ar ražotāja noteikto vai ar ierīci pārdoto pārvadātāju, statīvu, kronšteinu vai galdu. Ja tiek lietots pārvadātājs, esiet uzmanīgi, pārvietojot pārvadātāju/ierīci, lai izvairītos no iespējamām savainojumiem apgāšanās gadījumā.
12. Atvienojiet šo ierīci no strāvas pērkona negaisa laikā vai gadījumā, ja ierīce netiks lietota ilgu laiku.
13. Jebkādu labošanu atstājiet kvalificēta servisa personāla ziņā. Šādas labošana var būt nepieciešama, ja ierīce ir bojāta jebkādā veidā, ja ir bojāts strāvas vads, ierīcē ir iekļuvis šķidrums vai iekrituši priekšmeti, ierīce ir tikusi pakļauta lietai vai mitrumam, nestrādā normāli vai ir nometta zemē.
14. **Baterijas lietošanas BRĪDINĀJUMS** – Lai novērstu baterijas noplūdi, kas var novest pie ķermeņa savainojumiem, īpašuma bojājuma vai bojājuma ierīcei:
 - Ievietojiet baterijas pareizi, ievērojot indikācijas + un – uz ierīces.
 - Nelietojiet vienlaicīgi dažādas baterijas (jaunas un vecas vai oglekļa un sārnu, utt.).
 - Izņemiet baterijas, ja ierīce netiks lietota ilgu laiku.
 - Baterijas nedrīkst pakļaut pārmērīgam karstumam kā saules gaisma, uguns vai līdzīgi.



Disku nevar atskaņot

- Pārbaudiet, vai disks ir ievietots ar drukāto pusi uz augšu.
- Notīriet disku, izmantojot tīru, mīkstu, linus nesaturošu lupatu, slaukiet disku no centra uz malām.
- Pārbaudiet, vai disks nav bojāts. Atskaņojiet citu disku.
- Pārliedzieties, ka CD ir pabeigts CD/CD-R/CD-RW.
- Pārliedzieties, ka lāzera lēcas ir tīras.
- Pārliedzieties, ka disks nav kodēts ar Autortiesību aizsardzības tehnoloģijām.

CD izlaiž celiņus

- Pārliedzieties, ka disks nav bojāts vai netīrs
- Pārliedzieties, ka programmas vai sajauktas secības režīms ir izslēgts.

Neatbalsta USB ierīci vai SD/ MMC karti

- USB ierīce vai SD/MMC karte nav savienojama ar šo ierīci. Pamēģiniet citu.

15. Ierīci nedrīkst pakļaut pilieniem vai šķakstiem.

16. **Nenovietojiet uz ierīces nekādus bīstamības avotus (piem., ar šķidrumu pildītus priekšmetus, aizdedzinātas sveces).**

17. **Šī ierīce var saturēt svīnu un dzīvsudrabu. Šo materiālu izmešanu var ierobežot dabas aizsardzības apsvērumu dēļ. Lai iegūtu informāciju par izmešanu vai pārstrādi, sazinieties ar vietējām varas iestādēm vai Elektronikas Industriju Aliansi: www.eiae.org.**

! Brīdinājums

- Nekad nenoņemiet šī atskaņotāja korpusu.
- Nekad neieļļojiet nevienu šī atskaņotāja daļu.
- Nekad nenovietojiet šo atskaņotāju uz cita elektriska aprīkojuma.
- Nepakļaujiet šo atskaņotāju tiešai saules gaismai, atvērtai liesmai vai karstumam.
- Nekad neskatieties lāzera starā atskaņotāja iekšpusē.
- Pārliedzieties, ka jums vienmēr ir viegla piekļuve strāvas vadam, rozetei vai adapterim, lai varētu atslēgt atskaņotāju no strāvas.

- Gadījumā, ja strāvas rozete vai sadalītājs tiek lietots kā strāvas atslēgšanas ierīce, strāvas atslēgšanai ierīcei jābūt darba kārtībā un pieejamai.

! Brīdinājums

- Vadību vai regulējumu lietošana vai citu procedūru veikšana kā šeit paredzēts, var pakļaut bīstamam starojumam vai citai nedrošai darbībai.

ievērošanai



Šī prece atbilst Eiropas Kopienas radio traucējumu prasībām.

Šī prece atbilst sekojošu direktīvu prasībām: 2004/108/EC + 2006/95/EC. Jebkādas izmaiņas vai modifikācijas, kas veiktas šai ierīcei, bet nav saskaņotas ar Philips Consumer Electronics, var liegt lietotājam tiesības darbināt aprīkojumu.

Piezīme par pārstrādi



Jūsu ierīce ir veidota un ražota ar augstas kvalitātes materiāliem no komponentēm, ko var pārstrādāt un lietot atkārtoti.

Ja šis pārsvītrotais riteņotās miskastes attēls ir pievienots ierīcei, tas nozīmē, ka ierīce atbilst Eiropas Direktīvai 2002/96/EC:



Nekad neizmetiet Jūsu veco aprīkojumu kopā ar mājsaimniecības atkritumiem. Lūdzam izziņāt vietējos noteikumus par atsevišķās savākšanas punktiem elektriskajām un elektroniskajām precēm. Pareiza atbrīvošanās no Jūsu vecajām ierīcēm palīdzēs izvairīties no iespējamām negatīvām sekām dabai un cilvēku veselībai.

Jūsu produktā ir baterijas, uz kurām attiecas Eiropas Direktīva 2006/66/EC, kas nozīmē, ka šo produktu nedrīkst izmest kopā ar parastajiem mājsaimniecības atkritumiem.

Ja Jūs redzat pārsvītrotu riteņotās miskastes attēlu ar ķīmiskā elementa simbola 'Pb', tas nozīmē, ka baterijas atbilst direktīvas prasībām:



Pb

! Brīdinājums

- Nekādā gadījumā nenoņemiet šīs audio sistēmas ārējo apvalku.

Nemēģiniet labot aparātu pašu spēkiem, jo tas pārtrauks garantijas iespējas.

Ja rodas bojājumi, vispirms pārbaudiet zemāk norādītās atzīmes un tikai tad sazinieties ar servisa iestādēm. Ja problēma joprojām paliek aktuāla, apmeklējiet Philips tīmekļa vietni (www.Philips.com/support). Ja sazināties ar Philips, pārliecinieties, ka ierīce atrodas Jums blakus un ir pieejams tās sērijas un modeļa numurs.

Problēma

- risinājums

Nav strāvas

- Pārliecinieties, ka maiņstrāvas padeves kabelis ir pievienots pareizi.
- Pārliecinieties, ka rozetē ir strāva.
- Pārliecinieties, vai baterijas ir ievietotas pareizi.

Nav skaņas

- Noregulējiet skaļumu.
- Pārbaudiet, vai atskaņojamais celiņš ir atbalstāmā formātā.

Displejs nestrādā pareizi / Nav reakcijas uz taustiņiem

1. Atvienojiet strāvas padeves kabeli.
2. Pieslēdziet strāvas padeves kabeli pēc dažām sekundēm.

... PRODUKTA INFORMĀCIJA

Sistēma neatbalstīs sekojošus formātus:

- Tukšus albumus: tukšs albums ir albums, kurā nav MP3/WMA failu, netiks parādīts arī displejā.
- Neizmantojami failu formāti tiks pārlekti. Tas nozīmē, ka, piem., Word dokumenti .doc vai MP3 faili ar faila paplašinājumu .dlf tiks ignorēti un netiks atskaņoti.
- AAC, WAV, PCM audio faili
- DRM aizsargāti WMA faili (.wav, .m4a, .m4p, .mp4, .aac)
- WMA faili Lossless formātā

... SVARĪGA INFORMĀCIJA

Lūdzu, izziņiet vietējos noteikumus par tikai baterijām paredzētajām savākšanas vietām, jo pareiza atbrīvošanās no vecā aprīkojuma palīdzēs izvairīties no iespējamām negatīvām sekām apkārtējai videi un cilvēku veselībai.

Materiāla ierakstīšanai vai atskaņošanai var būt nepieciešama piekrišana. Skatīt Autortiesības Aktu 1956 un Izpildītāju Aizsardzības Aktus 1958 līdz 1972.

Informācija par apkārtējās vides aizsardzību

Viss liekais iepakojums ir noņemts. Mēs esam centušies iepakojamo materiālu padarīt viegli sadalāmu trīs materiālos: kartons (kaste), putupolistirols (sitienu slāpētāji) un polietilēns (maisīni, gaisa aizsargājošo burbuļu lapa).

Jūsu sistēma sastāv no materiāliem, kurus var pārstrādāt un lietot atkārtoti, ja izjaukšanu veikusi specializēta firma. Lūdzam apzināt vietējos noteikumus par atbrīvošanos no iepakojuma materiāliem, tukšajām baterijām un vecā aprīkojuma.



**Esiet atbildīgs
Cieniet autortiesības**

Ar autortiesībām aizsargāta materiāla, tai skaitā datorprogrammu, failu, pārraižu un skaņas ierakstu, neatļautu kopiju veidošana var būt autortiesību pārkāpums un nozīmēt kriminālu atbildību. Šo aprīkojumu nedrīkst izmantot šādiem mērķiem.

Šis atskaņotājs atbilst šim marķējumam:

**AUGSTĀKĀS
KVALITĀTES LĀZERA
PRODUKTS**



Windows Media un Windows logo ir Microsoft Corporation preču zīmes un reģistrētas preču zīmes Savienotajās Valstīs un/vai citās valstīs.



Piezīme

- Datu etiķete atrodas ierīces apakšā.

2. JŪSU CD MAGNETAFONS

Ievads

Ar CD magnetafonu Jūs varat:

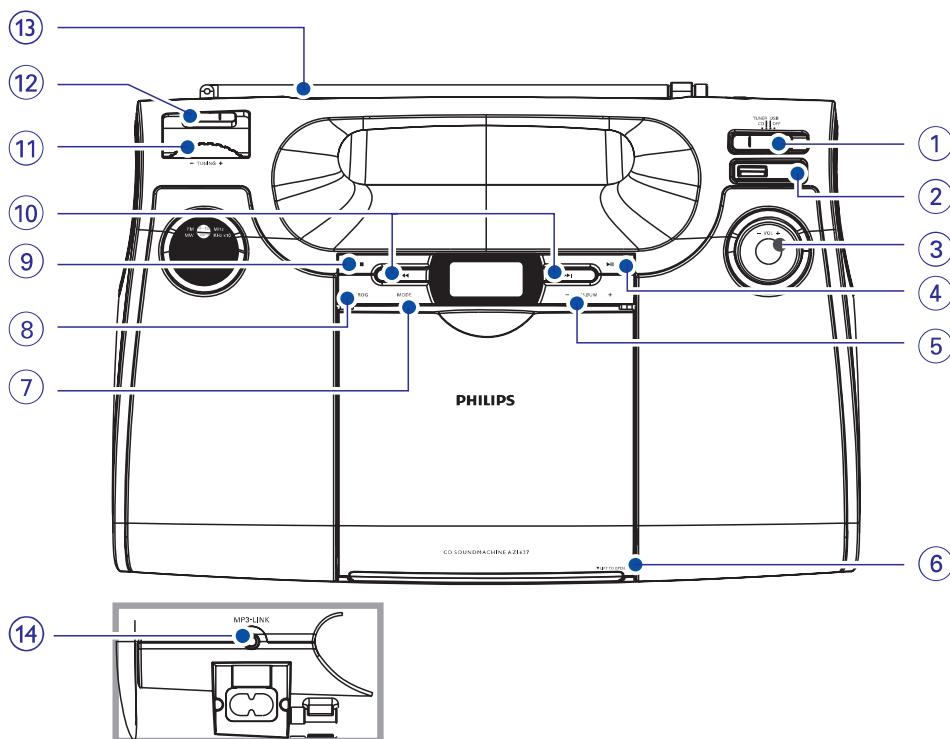
- atskaņot CD diskus, MP3/wma diskus;
- atskaņot mp3/wma failus no USB ierīcēm;
- klausīties FM/MW radio;
- programmēt celiņu atskaņošanas secību.

Komplektā iekļautie piederumi

Vispirms pārbaudiet un atpazīstiet iepakojuma saturu pēc zemāk esošā saraksta:

- Galvenā ierīce
- AC strāvas padeves vads
- Lietošanas pamācība.

Galvenās ierīces apskats



5. PRODUKTA INFORMĀCIJA

Piezīme

- Produkta specifikācijas var tikt izmainītas bez iepriekšēja brīdinājuma.

Izmēri (p x a x d)	348x 127 x 238 (mm)
Svars	1.7 kg
Barošanas jauda	DC9V 1.5A AC 220-240V, 50/60Hz
Strāvas patēriņš	Aktīvā režīmā <12W
Izejas jauda	2x 1 W RMS
Darbināšanas temperatūras diapazons	-10°C – 50°C

Informācija par USB piemērotību atskaņošanai

Izmantojamās USB lielapjoma atmiņas ierīces:

- USB flash atmiņu (USB 2.0 vai USB1.1)
- USB flash atskaņotāju (USB 2.0 vai USB1.1)
- Atmiņas kartes (nepieciešams papildu kartes nolasītājs, lai izmantotu ar šo sistēmu)

Izmantojamie formāti:

- USB vai atmiņas faila formāts FAT12, FAT16, FAT32 (sektora izmērs: 512 baiti)
- MP3 baitu pārraides ātrums (datu pārraides ātrums): 32 – 320 kbps un mainīgs bitu pārraides ātrums
- WMA v9 vai agrāks
- Direktorijas tīklojums līdz 8 līmeņiem
- Albumu skaits: maksimāli 99
- Ierakstu/ virsrakstu skaits: maksimāli 999
- ID3 tags v2.0 vai jaunāks
- Faila nosaukums Unicode UTF8 (maksimālais garums: 128 baiti)

... JŪSU CD MAGNETAFONA LIETOŠANA

Ārējās ierīces klausīšanās

Jūs varat klausīties MP3 atskaņotāju caur šo ierīci.



Piezīme

- Ja Jūs pievienojat ārējo ierīci **MP3 LINK** ligzdai, ierīce automātiski pārslēdzas uz **MP3 LINK** avotu.

- Lietojiet kabeli ar 3.5 mm kontaktiem abos galos (nav iekļauts komplektā), lai savienotu šīs ierīces **MP3 LINK** ligzdu (3.5 mm) ar MP3 atskaņotāja austiņu ligzdu.

Radio klausīšanās

- Izvēlieties **TUNER** avotu.
- Noregulējiet **FM/MW slēdzi** uz **MW** vai **FM**, lai izvēlētos nepieciešamo diapazonu.
- Grieziet vadību **TUNING+/-** (Regulēšana), lai atrastu optimālu uztveri radio stacijām.



Padoms

- Lai uzlabotu FM uztveri, izvelciet, pielieciet un grieziet teleskopisko antenu, lai iegūtu vislabāko uztveršanu.
- Lai uzlabotu M W uztveri, ierīce lieto iebūvētu antenu. Regulējiet šo antenu, griežot visu ierīci.

... JŪSU CD MAGNETAFONS

1. Avota selektors: CD, TUNER, USB, OFF

- Izvēlas CD, radio uztvērēju vai USB avotu, vai izslēdz ierīci

2.

- USB ports

3. VOL+/-

- Regulē skaļuma līmeni.

4.

- Sāk vai pauzē atskaņošanu.

5. ALBUM +/-

- MP3-CD atskaņošanai: pārlec uz nākamo/ iepriekšējo albumu MP-3- CD diskos.

6. LIFT TO OPEN

- Atver diska nodalījuma durtiņas.

7. MODE

- Izvēlas dažādus atskaņošanas režīmus, piem., REPEAT (atkārtot) vai SHUFFLE (jauktas secības atskaņošana)

8. PROG

- Programmē ierakstus un ļauj pārskatīt programmu.

9.

- Beidz atskaņošanu;
- Dzēš programmu.

10.

- Izvēlas iepriekšējo/ nākamo celiņu
- Meklē atpakaļ/ uz priekšu.

11. TUNING +/-

- Uztver radio stacijas.

12. FM/MW selektors

- Izvēlas FM vai MW avotu.

13. Teleskopiskā antena

- Uzlabo FM uztveri.

14. MP3 LINK

- Kontakts ārējai audio ierīcei.

3. DARBĪBAS UZSĀKŠANA

! Brīdinājums

- Vadību vai regulējumu lietošana vai citu procedūru veikšana kā šeit paredzēts, var pakļaut bīstamam stāvoklim vai citai nedrošai darbībai.

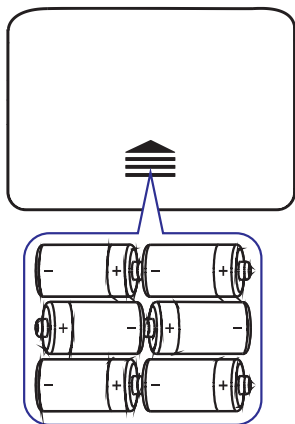
Vienmēr sekojiet šajā lietošanas pamācībā uzskaitīto darbību secībai.

Ja kontaktēsieties ar PHILIPS, Jums lūgs pateikt šīs ierīces modeļa un sērijas numurus. Tie norādīti ierīces apakšā. Pierakstiet šos numurus šeit:

Modeļa No. _____

Sērijas No. _____

Bateriju ievietošana



≡ Piezīme

- Jūs varat lietot gan baterijas, gan maiņstrāvu šīs ierīces barošanas avotu.
- Baterijas nav iekļautas komplektā kopā ar piederumiem.

1. Atveriet bateriju nodalījumu.
2. Ievietojiet 6 x 1.5V R-14/ UM-2/ C-cells tipa baterijas, ievērojot polaritāti kā norādīts.
3. Aizveriet bateriju nodalījumu.

... JŪSU CD MAGNETAFONA LIETOŠANA

Atskaņošanas secības programmēšana

Jūs varat programmēt līdz 20 celiņiem vajadzīgajā secībā.

1. Esot pozīcijā STOP, spiediet taustiņu **PROG**, lai sāktu atskaņošanas secības programmēšanu.
 - ↳ Tiek parādīts **PROG** un **[P01]**.
 - ↳ MP3-CD diskam: spiediet **ALBUM +/-**, lai izvēlētos albumu.
2. Spiediet taustiņus **◀◀** vai **▶▶**, lai izvēlētos vajadzīgo celiņa numuru.
3. Nospiediet **PROG**, lai saglabātu vēlamā skaņdarba numuru.
 - ↳ Tiek parādīts **PROG** un **[P02]**.
4. Atkārtojiet no 2. līdz 4. solim, lai izvēlētos un saglabātu visus vajadzīgos celiņus.
 - ↳ Kad visi 20 celiņi ir saglabāti, celiņus vairs izvēlēties nevar, un displejs rāda **[FUL]**.
5. Spiediet taustiņu **▶▶**, lai atskaņotu programmu.
 - Stop režīmā turiet nospiestu **PROG**, lai pārskatītu programmētos celiņus.
6. Lai dzēstu programmu, stop režīmā spiediet **■**.
 - ↳ **[CLr]** tiek parādīts.

... JŪSU CD MAGNETAFONA LIETOŠANA

Fragmenta meklēšana celiņa robežās

1. Turiet nospiestu **◀◀ / ▶▶**.
↳ CD tiek atskaņots lielā ātrumā un samazinātā skaļumā
2. Atļaidiet taustiņu **◀◀ / ▶▶**, lai atsāktu normālu atskaņošanu.

* Padoms

- Kad meklēšana sasniedz pēdējā celiņa beigas, CD atskaņošana tiek pārtraukta.

Atskaņošanas režīmu izvēle

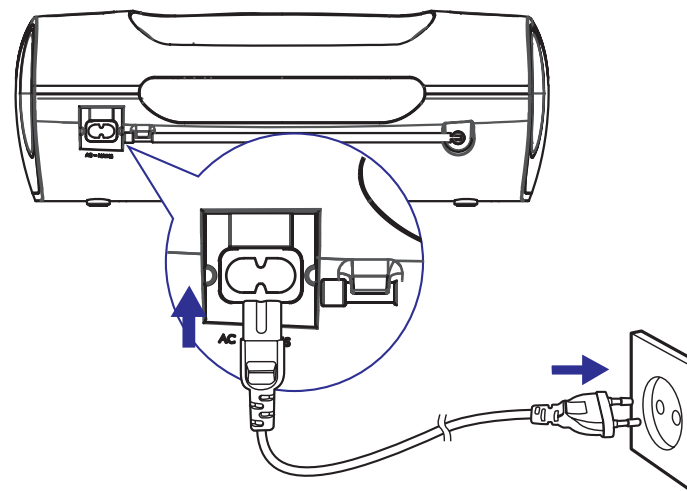
1. Atkārtoti spiediet **MODE**, lai izvēlētos atskaņošanas režīmu
 - [↻] (atkārtot): atkārtos pašreizējo celiņu
 - [↻ ALL] (atkārtot visu): atkārtos visu disku/ programmu
 - [⌂] (jaukta secība): atskaņo celiņus jauktā secībā
 - [⌂ ↻ ALL] (visa satura atskaņošana jauktā secībā): atskaņo visus celiņus jauktā secībā
2. Lai atgrieztos pie normālas atskaņošanas, atkārtoti spiediet **MODE**, kamēr atskaņošanas režīma ikona vairs nav parādīts.

* Padoms

- Atskaņošanu jauktā secībā nevar izvēlēties programmēto celiņu atskaņošanas laikā.

... DARBĪBAS UZSĀKŠANA

Strāvas padeves vada pieslēgšana



! Brīdinājums

- Risks sabojāt ierīci! Pārliecinieties, ka strāvas avota voltāža atbilst tai, kura norādīta uz ierīces aizmugures vai apakšā.
- Elektriskā trieciena risks! Kad atvienojiet strāvas adapteri, vienmēr izņemiet kontaktu no rozetes. Nekad neraujiet aiz vada.

≡ Piezīme

- Uzstādiet ierīci tuvu strāvas rozetei, kur strāvas kontakts ir viegli sasniedzams.

1. Pieslēdziet strāvas vadu pie kontakta **AC MAINS~** un sienas rozetes.
 - Lai pilnībā izslēgtu ierīci, atvienojiet strāvas vadu no sienas rozetes.

≡ Piezīme

- Lai izvairītos no nevajadzīga strāvas patēriņa, pēc ierīces lietošanas vienmēr pārslēdziet slēdzi pozīcijā **OFF** (izslēgts)

4. JŪSU CD MAGNETAFONA LIETOŠANA

CD atskaņošana

Piezīme

- Jūs nevarat atskaņot CD, kas kodēti ar autortiesību aizsardzības tehnoloģijām.

Jūs varat atskaņot tirdzniecībā pieejamus audio CD:


- CD- ierakstāmus (CD-R)
 - CD- pārrakstāmus (CD-RW)
 - MP3-CD
 - WMA-CD
1. Pārslēdziet avotu izvēles slēdzi uz **CD**.
 2. Paceliet diska nodalījuma durtiņas ierīces augšā.
 3. Ievietojiet disku nodalījumā ar apdrukāto pusi uz augšu.
 4. Uzmanīgi aizveriet diska durtiņas.
 - ↳ Celiņu kopējais skaits tiek parādīts.
 5. Spiediet **▶||**, lai sāktu atskaņošanu.
 - ↳ **[▶]** ir parādīts.
 - ↳ Lai beigtu atskaņošanu, spiediet **■**.
 - ↳ Lai pauzētu vai atsāktu atskaņošanu, spiediet **▶||**.

... JŪSU CD MAGNETAFONA LIETOŠANA

Atskaņošana no USB ierīcēm

Piezīme

- Pārliecinieties, ka USB ierīce satur atskaņojamu audio saturu atbalstītiem formātiem.

1. Ievietojiet USB kontaktu ierīces  ligzdā.
2. Izvēlieties **USB** avotu.
3. Nospiediet **ALBUM +/-**, lai izvēlētos mapi.
4. Nospiediet **◀◀ / ▶▶**, lai izvēlētos failu.
5. Spiediet **▶||**, lai sāktu atskaņošanu.
 - Lai beigtu atskaņošanu, spiediet **■**.
 - Lai pauzētu vai atsāktu atskaņošanu, spiediet **▶||**.

Celiņa izvēle

1. Nospiediet **◀◀ / ▶▶**, lai izvēlētos citu celiņu.

Albuma izvēle

Tikai MP3-CD.

1. Nospiediet **ALBUM +/-**, lai izvēlētos albumu.