

CD Soundmachine



AZ1510  
AZ1515



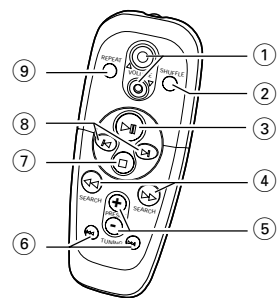
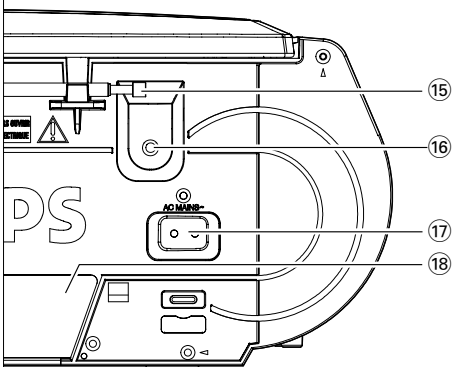
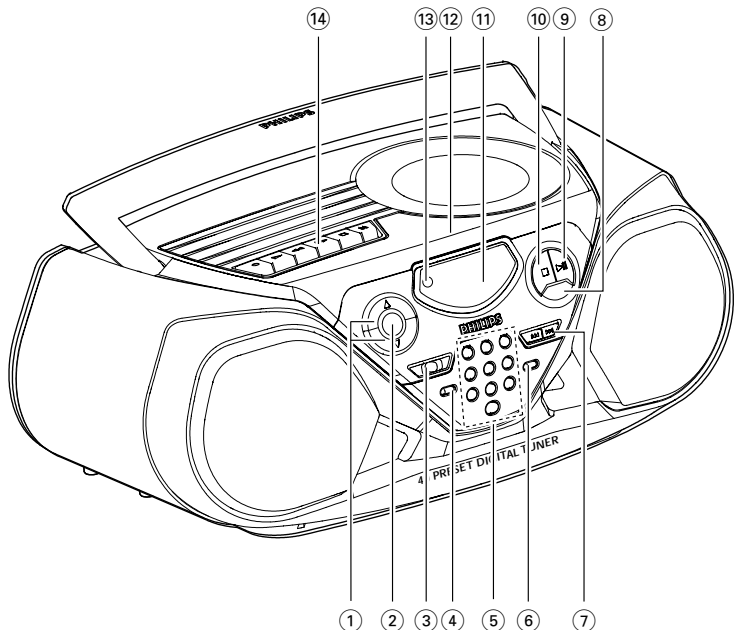
Remote Control for  
AZ1515 model only

*Let's make things better.*



**PHILIPS**

1

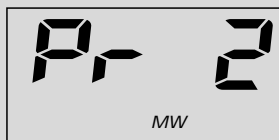


**Remote Control for  
AZ1515 model only**

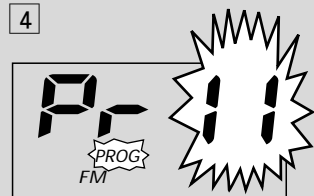
2



3



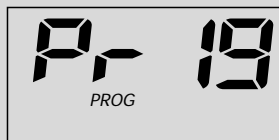
4



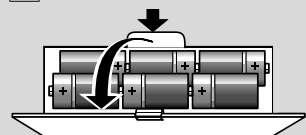
5



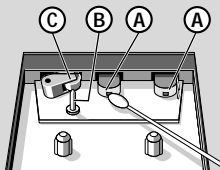
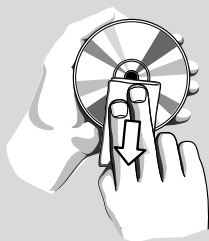
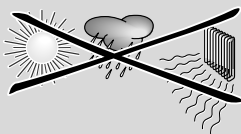
6



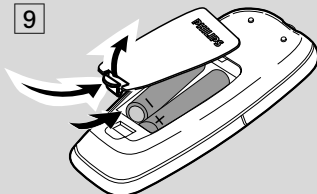
7



8



9



## Français

### ACCESSORIES

- 1 x cordon secteur
- 1 x télécommande (*Uniquement pour le modèle AZ1515*)

### ANNEAUX SUPÉRIEUR ET AVANT (Voir [1])

- VOLUME ▲, ▼** - réglage du niveau de volume.
- DBB (Dynamic Bass Boost)** - accentue les graves.
- Coulisse POWER** - sélectionne la source sonore pour **TAPE/RADIO/CD** et met l'équipement hors service (**TAPE/OFF**).
- BAND** - sélection des longueurs d'onde.
- 0-9 - touches numériques**  
**CD**: - sélectionne des pistes et lecteur directement  
**RADIO**: - sélectionne des stations radio préréglées.
- PROGRAM**  
**CD**: - programmation des plages et passage en revue des morceaux programmés;  
**Tuner**: - programmation des stations radio préréglées.
- SEARCH ◀◀ / ▶▶**  
**CD**: - recherche avant/arrière sur une plage; - saut au début d'une plage en cours/d'une plage précédente/ d'une plagesuivante.  
**RADIO**: - (vers le bas, vers le haut) réglage des émetteurs radio.
- MODE** - sélectionne un autre mode de lecture de CD: e.g. **REPEAT** (répéter) ou **SHUFFLE** (en ordre quelconque).
- ▶▶** - démarrage ou interruption de lecture CD.
- - arrêt de lecture ou effacement d'un programme.
- Affichage** - indique le mode actuel de l'équipement.
- OPEN•CLOSE** - pour ouvrir/fermer le compartiment du CD et cassette.
- REMOTE SENSOR** - (*Uniquement pour le modèle AZ1515*) capteur à infrarouges pour télécommande.
- Touches de la PLATINE DE CASSETTE:**  
**RECORD ●** - démarre l'enregistrement.  
**PLAY ▶** - démarre la lecture.  
**SEARCH ◀◀ / ▶▶** - pour bobinage/rebobinage rapide des cassettes.  
**STOP ■** - arrêt de lecture/ l'enregistrement des cassettes.  
**PAUSE II** - pour interrompre l'enregistrement ou la lecture.

## COMMANDES

### PANNEAU ARRIÈRE

- Antenne télescopique** - améliore la réception FM.
- 🔊** - 3,5 mm. pour écouteurs.  
*Remarque: Lorsque vous branchez les écouteurs, les haut-parleurs seront déconnectés.*
- AC MAINS** - entrée pour cordon d'alimentation.
- Clapet de compartiment piles** - pour 6 piles, type **R-14, UM2** ou **C-cells**.

### TÉLÉCOMMANDE (pour le modèle AZ1515 uniquement)

- VOLUME ▲, ▼** - réglage du niveau sonore.
- SHUFFLE** - lecture programmes CD en ordre quelconque.
- ▶▶** - démarrage lecture CD/interruption lecture CD.
- SEARCH ◀◀, ▶▶** - recherche avant/arrière sur une plage /CD.
- PRESET +, -** (vers le haut, vers le bas) - sélection d'une station de radio préréglée.
- TUNING ◀◀, ▶▶** (vers le bas, vers le haut) - syntonisation des stations radio.
- - arrêt de lecture CD ou effacement d'un programme CD.
- ◀, ▶** - saut au début d'une plage en cours/d'une plage précédente/ d'une plage suivante.
- REPEAT** - répétition d'une plage/ CD programme/ CD intégral.

### ATTENTION

L'utilisation des commandes ou réglages ou le non respect des procédures ci-incluses peuvent se traduire par une exposition dangereuse à l'irradiation.

### ALIMENTATION SECTEUR

Si possible, utilisez l'alimentation secteur pour garantir la longévité des piles. Assurez-vous toujours d'avoir débranché la fiche de l'équipement et de la prise murale avant d'introduire les piles.

### PILES (non comprises)

- Ouvrez le compartiment piles et introduisez les six piles, type **R-14, UM-2** ou **cellules C**, (de préférence alcaline) de polarité correcte indiquée par les symboles "+" et "-" à l'intérieur du compartiment (Voir [7]).
- Télécommande (pour le modèle AZ1515 uniquement)** Ouvrez le compartiment piles et introdui-

## ALIMENTATION SECTEUR

sez deux piles, type **AAA, R03** ou **UM4** (de préférence alcaline) (Voir [9]).

### IMPORTANT!

- L'emploi incorrect des piles peut causer des fuites électrolytiques et ce faisant, contaminer le compartiment ou causer l'éclatement des dites piles.
- Ne jamais utiliser des types de piles différents: par exemple alcalines et des «zinc carbone». Utilisez uniquement des piles du même type pour l'équipement.
- Lorsque vous insérez des nouvelles piles, n'utilisez jamais des anciennes piles avec des nouvelles.
- Les piles contiennent des produits chimiques, dont elles doivent être rebutées adéquatement.**

### UTILISATION DE L'ALIMENTATION À COURANT ALTERNATIF

- Contrôlez si la tension secteur indiquée sur la **plaquette signalétique à la base de l'équipement** correspond à la tension secteur locale. Si ce n'est pas le cas, consultez votre concessionnaire ou le service après-vente.
- Branchez le cordon secteur à la prise secteur murale.
- Pour déconnecter entièrement l'équipement, désolidarisez le cordon secteur de la prise murale.

*Cet appareil est conforme aux normes de la Communauté européenne en matière d'interférences radio.*

*La plaque signalétique se trouve sous l'appareil.*

### FONCTIONS DE BASE

#### MISE EN/HORS SERVICE and selecting function

- Réglez le bouton **coulisse POWER** sur la source de son désiré: **CD, RADIO** ou **TAPE**, et réglez les commandes respectives.
- Pour éteindre l'appareil, réglez le bouton **coulisse POWER** sur position **TAPE/OFF** et contrôlez si les touches de la platine cassette sont relâchées.

*Remarque: Le réglage du volume, de DBB et les préréglages de syntoniseur sont gardés en mémoire.*

#### RÉGLAGE DU VOLUME ET DU SON (Voir [2])

- Appuyez sur **VOLUME ▲** ou **▼** pour augmenter ou diminuer le volume.
- Appuyez sur **DBB** pour mettre en/hors circuit le

## SYNTONISEUR NUMÉRIQUE

dynamic bass boost.

### SYNTONISEUR NUMÉRIQUE

#### Syntonisation des stations radio

- Sélectionnez la source **RADIO**.  
→ **ε υ** est affiché brièvement ainsi que la fréquence de la station radio, la bande et si déjà programmé, le numéro du préréglage. (Voir [3])
- Appuyez une ou plusieurs fois sur **BAND** pour sélectionner votre longueur d'onde.
- Appuyez sur **SEARCH ◀◀** ou **▶▶** et relâchez lorsque la fréquence commence à défiler dans l'afficheur.  
→ Le syntoniseur se règle automatiquement sur une station à réception suffisante. L'afficheur **5 r c h** indique pendant la syntonisation automatique.
- Répétez l'opération **3** si nécessaire jusqu'à trouver la station désirée.

Pour syntoniser une station faible, appuyez brièvement et par à-coups sur **SEARCH ◀◀** ou **▶▶** jusqu'à obtenir la réception optimale.

#### Pour améliorer la réception radio:

- Pour **FM**, sortez l'antenne télescopique. Inclinez et tournez l'antenne. Réduisez sa longueur si le signal est trop fort.
- Pour **MW (AM ou LW)**, l'équipement est pourvu d'une antenne intégrée, donc l'antenne télescopique est inutile. Pour diriger cette antenne, il faut agir sur l'équipement dans sa totalité.

#### Programmation des stations radio

Vous pouvez mémoriser jusqu'à 40 stations radio au total, manuellement ou automatiquement (Autostore).

#### Programmation manuelle

- Syntonisez la station désirée (Voir Syntonisation des stations radio).
- Appuyez sur **PROGRAM** pour activer la programmation.  
→ Afficheur: **P r - -** et **PROG** clignote.
- Utiliser le panneau de touches numériques pour sélectionner un numéro de 1 à 40 d'un préréglage. Par ex. appuyez sur 1,1 si vous voulez mémoriser la station comme préréglage numéro 11. (Voir [4])
- Télécommande (pour le modèle AZ1515 uniquement)** ou bien, appuyez sur **PRESET +** ou **-** une ou plusieurs fois pour sélectionner un préréglage.

## SYNTONISEUR NUMÉRIQUE

4. Appuyez à nouveau sur **PROGRAM** pour confirmer le réglage.

5. Répétez les 4 opérations précédentes pour mémoriser d'autres stations.

**Remarque :** Vous pouvez "écraser" une station préréglée en mémorisant une autre fréquence à sa place.

### Mise en memoire automatique (Autostore)

L'Autostore commencera systématiquement la programmation à partir des stations radio du préréglage 1. Les stations disponibles seront programmées suivant la puissance de la bande de réception: FM, AM, et LW (quelques versions seulement). Tout préréglage précédent sera effacé.

• Appuyez sur la touche **PROGRAM** 4 secondes environ pour activer l'Autostore.  
→ L'affichage indique *RLT*, **PROG** clignote, suivi par les détails des stations programmées.

Lorsque toutes les stations sont programmées, la première station préréglée se mettra automatiquement en marche.

### Ecouter des stations préréglées

• **Accès directe simplifié :** Utiliser le panneau de touches numériques pour sélectionner un numéro de 1 à 40 d'un préréglage.

• **Télécommande** (pour le modèle **AZ1515** uniquement) ou bien, appuyez sur **PRESET +** ou **-** une ou plusieurs fois pour sélectionner un préréglage.

## LECTEUR DE CD

### Lecture de CD

Ce lecteur CD peut jouer toutes sortes de disques **audio** tels que des CD ré-enregistrables et des CD ré-imprimables.

1. Sélectionnez la source **CD**.

2. Insérez un CD avec le côté imprimé orienté vers le haut et fermez le compartiment CD. → *no CD* si absence de disque/ CD rayé, contaminé ou incorrectement inséré.

→ *no CD* d'un CD-R(W) est vierge ou le disque n'a pas été finalisé.

3. Appuyez sur **▶II** pour démarrer la lecture.

→ *RLT* si votre CD contient des fichiers "non-audio".

4. Pour interrompre la lecture, appuyez sur **▶II**.

Appuyez une nouvelle fois sur **▶II** pour reprendre la lecture.

## LECTEUR DE CD

→ Afficheur: **▶** clignote au moment de la pause.

5. Pour arrêter la lecture CD, appuyez sur **■**.

**Remarque :** La lecture de CD s'arrêtera également dans les cas suivants:

- le clapet CD est ouvert

- le CD est arrivé à la fin

- sélectionnez une autre source: **TAPE** ou **RADIO**.

### Sélection d'une autre plage

Il y en 2 façons:

### Accès directe simplifié

• Utiliser le panneau de touches numériques pour sélectionner le numéro de la plage.

### SEARCH ◀◀ ou ▶▶

• Appuyez sur **SEARCH ◀◀** ou **▶▶** une fois ou plus pour sélectionner la plage.

### Sélection d'un passage pendant la lecture d'une plage

1. Appuyez et maintenez enfoncée **SEARCH ◀◀** ou **▶▶**.

– La lecture rapide se fait à volume réduit.

2. Relâchez le bouton **SEARCH ◀◀** ou **▶▶** dès que vous avez trouvé le passage souhaité, et la lecture normale se poursuit.

**Remarque :** Au cours d'un programme CD ou si **SHUFFLE/ REPEAT** a été activé, la recherche est uniquement possible à l'intérieur d'une plage.

### Divers modes de lecture: SHUFFLE et REPEAT

Vous pouvez sélectionner et changer les modes divers de lecture avant ou pendant la lecture. Les modes de lecture peuvent aussi être combinés avec **PROGRAM**.

**SHUFFLE** - plages du CD total / programme sont lues en ordre quelconque. (Voir **5**)

**SHUFFLE REPEAT ALL** - pour répéter le CD total / programme de façon continue en ordre quelconque

**REPEAT ALL** - pour répéter le CD total / programme

**REPEAT** - lit la plage en cours de façon continue

1. Pour sélectionner un mode de lecture, appuyez sur **MODE** une ou plusieurs fois.

2. Appuyez sur **▶II** pour démarrer la lecture en position d'arrêt.

## LECTEUR DE CD

3. Pour retourner à la lecture normale, appuyez sur **MODE** répétitivement jusqu'à ce que les différents modes ne soient plus affichés

– Vous pouvez également appuyer sur **■** pour annuler le mode de lecture en cours.

### Programmation des références de plage

En position d'arrêt, sélectionnez et programmez vos plages CD dans l'ordre voulu. Il est possible de mémoriser une certaine plage à plusieurs reprises et de mémoriser jusqu'à 20 plages au total.

1. Utilisez **SEARCH ◀◀** ou **▶▶** de l'équipement, pour sélectionner la plage souhaitée.

2. Appuyez sur **PROGRAM**.

→ Afficheur: **PROG**, *PR* et la référence de plage. (Voir **6**)

→ Si vous essayez de programmer sans avoir sélectionné une référence de plage à l'avance, *no SE* est affiché.

3. Répétez les points 1 et 2 pour sélectionner et mémoriser toutes les plages souhaitées.

→ *FLU L* est affiché dès que vous tentez de programmer plus de 20 plages.

### Passage en revue du programme

En position d'arrêt, maintenez enfoncée sur **PROGRAM** pendant quelques secondes jusqu'à ce que l'affichage montre toutes les plages mémorisées dans l'ordre mémorisé.

### Effacement d'un programme

Pour effacer un programme, procédez comme suit:

• appuyez deux fois sur **■**.

→ L'affichage indique brièvement *CLL* et **PROG** disparaît.

• sélectionnez une autre source: **TAPE** ou **RADIO**.

## PLATINE CASSETTE

### Lecteur de cassette

1. Sélectionnez la source **TAPE**.

2. Insérez une cassette enregistrée et fermez le compartiment.

3. Appuyez sur **▶** pour démarrer la lecture.

→ L'afficheur indique *TPPE* pendant le fonctionnement en mode cassette.

## PLATINE CASSETTE

4. Pour interrompre la lecture, appuyez sur **PAUSE II**. Pour reprendre la lecture, appuyez à nouveau sur cette touche.

5. Appuyez sur **SEARCH ◀◀** ou **▶▶** de l'équipement pour autoriser le bobinage rapide de la cassette dans les deux sens.

6. Pour arrêter la cassette, appuyez sur **STOP ■**.

A la fin de la cassette, les touches se relâchent automatiquement à l'exception de la touche **PAUSE II** si celle-ci a été activée.

### Informations générales à propos de l'enregistrement

• L'enregistrement est autorisé dans la mesure où on enfreint ni le copyright ni les autres droits de tierce partie.

• Utilisez des cassettes de type **NORMAL (IEC I)** dont les ergots n'ont pas été rompus. Cet équipement n'est pas adéquat pour l'enregistrement sur des cassettes du type **CHROME (IEC II)** ou **METAL (IEC IV)**.

• Le meilleur niveau d'enregistrement se fait de façon automatique. Le fait d'agir sur les commandes **VOLUME** ou **DBB** n'affecte nullement le niveau d'enregistrement en cours.

• Pour protéger une cassette contre l'effacement inopiné, tenez la cassette à protéger avec l'arrière orienté vers vous et rompez l'ergot gauche. A partir de ce moment-là, l'enregistrement de ce côté n'est plus possible. Pour pouvoir à nouveau enregistrer de ce côté, apposez un morceau de ruban adhésif pour recouvrir l'ouverture.

### Enregistrement Synchro Start CD

1. Sélectionnez la source **CD**.

2. Insérez un CD et si désiré, programmez des numéros des références de plage.

3. Insérez une cassette adéquate dans la platine cassette et fermez le compartiment cassette.

4. Appuyez sur **RECORD ●** pour démarrer l'enregistrement.

– La lecture d'un programme de CD commence automatiquement au début du programme. Il n'est pas nécessaire de démarrer le lecteur de CD séparément.

→ Pour sélectionner et enregistrer un passage particulier dans une plage:

## PLATINE CASSETTE

- Appuyez sur **SEARCH** ◀◀ ou ▶▶. Relâchez le bouton **SEARCH** ◀◀ ou ▶▶ dès que vous avez trouvé le passage souhaité.
- Pour interrompre la lecture du CD, appuyez sur ▶II.
- L'enregistrement démarrera à partir de l'endroit exact sur la plage dès que vous appuyez sur **RECORD** ●.
- 5. Pour interrompre brièvement l'enregistrement, appuyez sur **PAUSE II**. Pour reprendre l'enregistrement: appuyez à nouveau sur **PAUSE II**.
- 6. Pour arrêter l'enregistrement, appuyez sur **STOP** ■.

### Enregistrement à partir du syntoniseur

1. Réglez sur la station radio désirée (voir **Syntonisation des stations radio**).
2. Poursuivez par les points 3-6 plus haut de **Enregistrement Synchro Start CD**.

### MESURES DE SÉCURITÉ & ENTRETIEN (Voir 8)

- Ne pas exposer l'équipement ni les piles ni les CD ni les cassettes à l'humidité, à la pluie, au sable ou à la chaleur excessive due à un équipement de chauffage ou aux rayons directs du soleil.
- Pour nettoyer l'équipement, utilisez un chiffon sec. Ne jamais utiliser d'agents de nettoyage contenant de l'alcool, de l'ammoniaque, du benzène ou des abrasifs, car ces produits pourraient endommager le boîtier.
- Placez l'équipement sur une surface plane et dure de sorte que le système ne soit pas disposé sous un certain angle. Assurez-vous qu'il y ait une ventilation adéquate pour prévenir la surchauffe de l'équipement.
- Les sections mécaniques de l'équipement contiennent des paliers autolubrifiants et ne requièrent ni huilage ni lubrification.

### Entretien du lecteur de CD et des CD

- Si le lecteur de CD ne lit pas correctement les CD, utilisez un CD de nettoyage en vente dans le commerce, pour nettoyer la lentille avant d'emmener votre équipement chez le réparateur. D'autres méthodes de nettoyage pourraient abîmer la lentille.
- Ne jamais toucher à la lentille du lecteur de CD!

## PRÉCAUTIONS & ENTRETIEN

- Des changements soudains de température ambiante peuvent entraîner la condensation et donc agir sur la lentille de votre lecteur de CD. Dans ce cas, la lecture n'est pas possible. N'essayez pas de nettoyer la lentille, mais laissez l'équipement s'adapter à la température ambiante, de sorte que toute l'humidité ait le temps de s'évaporer.
- Pour nettoyer le CD, frottez en ligne droite en partant du centre vers le bord avec un chiffon doux non pelucheux. L'emploi d'un détergent peut endommager le CD.
- Ne faites jamais d'inscription sur le CD et n'apportez jamais d'autocollants.

### Entretien de la platine cassette

Pour assurer la bonne qualité de l'enregistrement et de la lecture de l'enregistreur cassette, nettoyez les parties (A), (B) et (C) indiquées dans le schéma ci-dessous après environ 50 heures de service ou en moyenne une fois par mois. Pour ce faire, utilisez un coton-tige humecté d'alcool ou un liquide de nettoyage spécial pour les deux cassettes.

1. Ouvrez le tiroir du CD et cassette.
2. Appuyez sur **PLAY** ▶ et nettoyez les galets presseurs en caoutchouc (C).
3. Appuyez sur **PAUSE II** et nettoyez les têtes magnétiques (A) et le cabestan (B).
4. Après le nettoyage, appuyez sur **STOP** ■.

### Remarque:

Le nettoyage des têtes peut également se faire en faisant tourner une fois une cassette de nettoyage.

## DEPISTAGE DES ANOMALIES

Si une erreur se produit, contrôlez d'abord les points indiqués dans la liste ci-dessous avant d'emmener l'équipement chez le réparateur. Si vous ne parvenez pas à remédier aux problèmes à partir de ces indications, consultez votre concessionnaire ou le centre de service après-vente.

**ATTENTION:** Ne jamais ouvrir vous-même l'équipement au risque de recevoir des chocs électriques. N'essayez en aucun cas de réparer vous-même l'équipement, car ceci vous ferait perdre le droit à la garantie.

### Pas de tonalité/puissance

- VOLUME non réglé
- Réglez le VOLUME
- Cordon d'alimentation mal branché
- Branchez correctement le cordon d'alimentation
- Piles à plat/ incorrectement insérées.
- Insérez de nouvelles piles correctement
- Écouteurs branchés
- Débranchez les écouteurs

### Grésillements/déformation importants du signal radio

- Interférences électriques: l'équipement est situé trop près d'un téléviseur, d'une vidéo ou d'un ordinateur
- Augmentez la distance

### Faible réception radio

- Signal radio faible
- FM: Orientez l'antenne télescopique FM pour une réception optimale

### Indication 0 0 P P

- Lorsque programmation des stations radio, vous avez fait la saisie du numéro dépassant 40.
- Faire la saisie du numéro de 1 à 40

### Indication 0 0 E d

- CD griffé/contaminé
- Remplacez ou nettoyez le CD, voir Entretien
- Lentille laser embuée
- Attendez jusqu'à ce que la lentille soit claire

### Indication 0 F E d

- CD-R(W) est vierge ou le CD n'a pas été reconnu

- Utilisez un CD-R(W) reconnu

### Indication d P E P

- CD contenant des fichiers "non-audio"
- Appuyez sur **SEARCH** ◀◀ ou ▶▶ une fois ou plus pour passer à une "piste audio" à la place d'un fichier de données.

### Le CD saute des plages

- CD endommagé ou contaminé
- Remplacez ou nettoyez le CD
- SHUFFLE ou un PROGRAM est actif
- Mettez SHUFFLE / PROGRAM hors service

### Mauvaise qualité de son cassette

- Têtes contaminées ou sales, etc.
- Nettoyez les parties de platine, voir Entretien
- Utilisation de types de cassettes incompatibles (METAL ou CHROME)
- Utilisez uniquement des cassettes NORMAL (IEC I) pour l'enregistrement

### L'enregistrement ne fonctionne pas

- Ergot(s) de cassette rompu(s)
- Appliquez un morceau de bande adhésive pour recouvrir l'ouverture

### Télécommande ne fonctionne pas de manière optimale (pour le modèle AZ1515 uniquement)

- Piles à plat/ incorrectement insérées.
- Insérez de nouvelles piles correctement
- Distance/ angle entre l'équipement trop important
- Réduisez la distance/ l'angle

### Informations sur l'environnement

Nous n'avons pas utilisé de matériaux d'emballage non nécessaires. Vous pouvez facilement séparer les matériaux d'emballage en trois éléments principaux: carton, polystyrène et polyéthylène.

**Votre équipement est fait de matériaux recyclables après démontage dans une firme spécialisée. Veuillez observer les réglementations locales quant au rebut des matériaux d'emballage, des piles usées et des équipements vieillissants.**

English

Français

Español

Deutsch

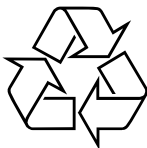
Nederlands

Meet Philips at the Internet  
<http://www.audio.philips.com>

AZ 1510  
AZ 1515

**CLASS 1  
LASER PRODUCT**

3140 115 3023.1



Printed in China