

PHILIPS



Rádio Gravador

AZ 1510

Manual de Instruções



Let's make things better.



PHILIPS

INFORMAÇÕES GERAIS

IMPORTANTE:

POR FAVOR NOTE QUE O SELETOR DE VOLTAGEM LOCALIZADO DENTRO DO COMPARTIMENTO DE PILHAS OU ATRÁS DO APARELHO, ESTÁ PREFIXADO DE FÁBRICA EM 220V.

PARA LOCAIS QUE OPERAM EM 110V, AJUSTE O SELETOR ANTES DE LIGAR O APARELHO NA TOMADA!

INFORMAÇÃO AMBIENTAL

Embalagem: Todo material desnecessário foi retirado da embalagem do produto. Nós procuramos, a cada projeto, fazer embalagens cujas partes sejam de fácil separação, bem como de materiais recicláveis, sendo: Calço de isopor, Papelão e Sacos plásticos.

Produto: O produto adquirido consiste de materiais que podem ser reciclados e reutilizados se desmontado por companhias especializadas.

Descarte: Solicitamos observar as legislações existentes em sua região, com relação à destinação do produto no seu final de vida e a disposição dos componentes da embalagem. Procure fazer o descarte da embalagem de maneira consciente, preferencialmente destinando a recicladores.

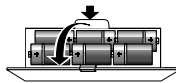
Em caso de dúvida ou consulta, sobre informações ambientais, favor ligar para a linha verde (0+xx+92) 652 2525.

A Philips da Amazônia Indústria Eletrônica Ltda. e o Meio Ambiente agradecem sua colaboração.

ALIMENTAÇÃO DE CORRENTE

ALIMENTAÇÃO DE CORRENTE

Pilhas (não fornecidas)
Abra o compartimento de pilhas, localizado na traseira do aparelho, e coloque 6 pilhas tipo R14, UM-2 ou C (de preferência alcalinas).



Retire as pilhas quando esgotadas ou se não for utilizar o aparelho por longo tempo.

IMPORTANTE!

- A utilização incorreta das pilhas pode provocar a fuga de eletrólito e a corrosão do compartimento ou causar a explosão das pilhas.
- Não misture pilhas de tipos diferentes, por ex., pilhas alcalinas com pilhas de carvão e zinco. Utilize apenas pilhas do mesmo tipo no aparelho.
- Quando colocar pilhas novas, não misture pilhas velhas com as novas.
- As pilhas contêm substâncias químicas, e portanto devem ser descartadas com as devidas precauções.

Utilização da corrente CA

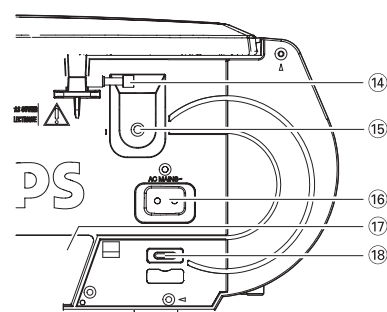
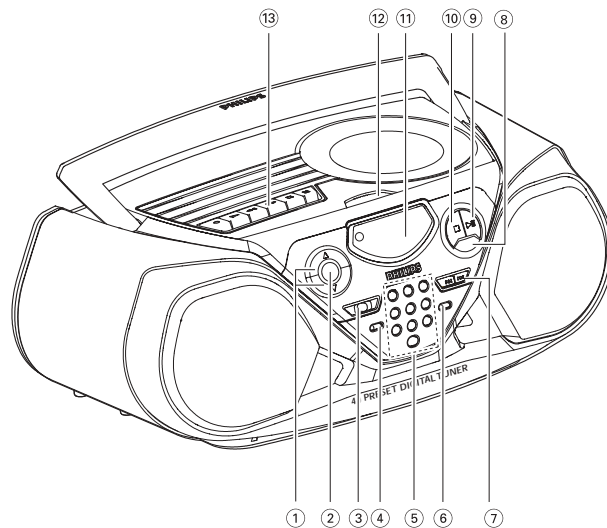
- Certifique-se de que a tensão da corrente da rede indicada na placa de tipo que se encontra na parte inferior do aparelho corresponde à da sua rede local. Se não corresponder, consulte o seu concessionário ou o centro encarregado da assistência.
- Ligue o cabo de força à entrada AC MAINS e à tomada elétrica.

Após ligar o cabo de força, a alimentação pelas pilhas é desligada. Para voltar a usar o aparelho com as pilhas retire o cabo de força da entrada AC MAINS.

Para desligar completamente o aparelho retire o cabo de força da tomada.

A placa de tipo encontra-se na base do aparelho.

CONTROLES



CONTROLES

PAINEL SUPERIOR

- VOLUME** ▲, ▼ - ajusta o nível do volume.
- DBB (Dynamic Bass Boost)** - reforça os graves.
- POWER** - seleciona a fonte de som TAPE/TUNER (RÁDIO)/ CD e também desliga o aparelho (TAPE/ OFF).
- BAND** - seleciona a faixa de ondas.
- 0-9** - teclado numérico;
CD - seleção de faixa e reprodução direta do CD;
TUNER (RÁDIO) - seleciona uma emissora de rádio programada.
- PROGRAM**
CD - faz a programação de faixas e revê o programa;
TUNER (RÁDIO) - faz a programação de emissoras de rádio.
- SEARCH** ◀◀, ▶▶
CD - faz a busca para trás e para a frente dentro de uma faixa;
- salta para o início da faixa atual/ anterior/ seguinte.
TUNER (RÁDIO) - (para baixo, para cima) sintoniza emissoras de rádio.
- MODE** - seleciona os diversos modos de reprodução: **REPEAT** (repetição) ou **SHUFFLE** (ordem aleatória).
- ▶▶** - inicia ou interrompe a reprodução do CD.

- - pára a reprodução do CD;
- apaga um programa de CD.
- Visor** - visualiza o estado do aparelho.
- PUSH TO OPEN** - abre/fecha a tampa do compartimento do CD/cassete.
- Teclas do LEITOR DE CASSETES:**
RECORD ● - inicia a gravação.
PLAY ▶ - inicia a reprodução.
SEARCH ◀◀/ ▶▶ - avança ou retrocede rapidamente a fita.
STOP ■ - pára a fita.
PAUSE || - interrompe a gravação ou a reprodução.

PAINEL TRASEIRO

- Antena telescópica** - melhora a recepção em FM.
- 🔌 - conector para fone de ouvido de 3,5 mm.
Nota: A ligação de fones de ouvido fará com que sejam desligados os alto-falantes.
- AC MAINS** - entrada para o cabo de força.
- Compartimento das pilhas** - 6 pilhas tipo R-14, UM-2 ou C-cells.
- Chave de Voltagem** - Ajusta a correta voltagem disponível no local de instalação do aparelho 110/220V, antes de ligar o aparelho.

FUNÇÕES BÁSICAS

FUNÇÕES BÁSICAS

Ligar e desligar e seleção da função

1 Coloque a chave **POWER** na posição correspondente à fonte de som desejada: **CD, TUNER (RÁDIO)** ou **TAPE**.

2 O aparelho está desligado quando a chave **POWER** se encontra na posição **TAPE/OFF** e as teclas do deck de cassetes não estão pressionadas.

Nota: Quando a unidade é desligada, a memória da unidade manterá os ajustes do DBB, volume e as programações do rádio.

Regular o volume e o som

- Pressione **VOLUME** ▲ ou ▼ para ajustar o nível do volume.
- Pressione **DBB** para ativar ou desativar o reforço dinâmico dos graves.

SINTONIZADOR DIGITAL

Sintonizando emissoras de rádio

- Selecione a fonte de som **TUNER (RÁDIO)**.
→ No visor aparece por momentos a indicação f e R , seguida da frequência da emissora de rádio, da faixa de ondas e, se a emissora estiver programada, será também visualizado um número de programação.

SINTONIZADOR DIGITAL



2 Pressione **BAND** uma vez ou mais para selecionar a faixa de ondas.

3 Pressione **SEARCH** ◀◀ ou ▶▶ e solte quando a frequência começar a ser alterada no visor.
→ O aparelho sintoniza automaticamente uma emissora com um sinal suficientemente forte. O visor indica f e R durante a sintonização automática.

4 Se necessário, repita o passo 3 até encontrar a emissora desejada.

Para sintonizar uma emissora fraca, pressione ◀◀ ou ▶▶ por instantes e repetidamente até encontrar a melhor recepção.

Para melhorar a recepção de rádio:

- Para FM, puxe a antena telescópica para fora. Incline e gire a antena. Reduza o comprimento se o sinal for demasiado forte.
- Para MW (AM) o aparelho possui uma antena incorporada. A antena telescópica não é necessária. Oriente a antena girando o aparelho.

Programação de emissoras rádio

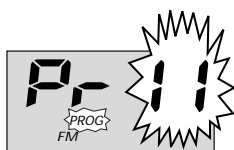
É possível armazenar na memória um máximo de 40 emissoras de rádio, manual ou automaticamente (Auto-memorização).

Programação manual

- Sintonize a emissora desejada (veja "Sintonizando emissoras de rádio").
- Pressione **PROGRAM** para ativar a programação.
→ No visor: f e R e **PROG** piscam.

SINTONIZADOR DIGITAL

- Utilizando o teclado numérico do aparelho, digite um número entre 1 e 40 para selecionar uma posição de memória, por ex., pressione 1,1 se desejar memorizar a emissora na memória número 11.



4 Volte a pressionar **PROGRAM** para confirmar a definição.

5 Repita os quatro passos acima para memorizar outras emissoras.

Nota: É possível eliminar uma emissora memorizada programando outra frequência sob o mesmo número.

Auto-memorização

A auto-memorização inicia automaticamente a programação de emissoras de rádio a partir do número de memória 1. As emissoras disponíveis são programadas por ordem de intensidade do sinal da faixa de ondas recebida: FM, seguida de MW (AM). Todas as programações feitas anteriormente serão eliminadas.

- Pressione **PROGRAM** durante 4 segundos ou mais para ativar a programação de memorização automática.
→ No visor aparece f e R , **PROG** pisca e é visualizada depois a informação relativa à emissora de rádio memorizada.

Depois de memorizadas todas as emissoras, é automaticamente reproduzida a primeira emissora programada.

CD

Selecionando uma emissora programada

- Acesso Direto Fácil:** Utilizando o teclado numérico do aparelho, digite um número entre 1 e 40.

Como mudar o passo de sintonia

O passo de sintonia pode ser alterado se for necessário. No Brasil, o passo de frequência entre emissoras na faixa de MW(AM) e de FM é de 10 KHz e 100 KHz, respectivamente. Em outras partes do mundo, é de 9 KHz e 50 KHz. Esse passo vem pré-definido na fábrica em 10 KHz e 100 KHz. Para mudar o passo de sintonia, faça o seguinte:

- Desligue o aparelho, coloque na posição TAPE/OFF.
- Para selecionar 9KHz: mantenha pressionadas as teclas **BAND** e **SEARCH** ◀◀ no aparelho, coloque o aparelho na posição TUNER (RÁDIO) e solte as teclas.
- Para selecionar 10 KHz: mantenha pressionadas as teclas **BAND** e **SEARCH** ▶▶ no aparelho, coloque o aparelho na posição TUNER (RÁDIO) e solte as teclas.

REPRODUZINDO UM CD

Este leitor de CD reproduz Discos de Áudio, incluindo CD-Recordables e CD-Rewritables.

- Selecione a fonte **CD**.
- Insira um disco com o lado impresso voltado para cima e feche a tampa do compartimento do CD/cassete.
→ f e R aparece no visor se não há CD inserido, se o CD não está inserido corretamente ou, se o CD está muito riscado ou sujo.
→ É visualizada a indicação f e R e C se o CD R(W) não foi finalizado.

CD

5 Pressione **▶▶** para iniciar a reprodução.
→ f e R aparece no visor se o CD contém material que não é de áudio, ou seja, arquivos de dados.

4 Para interromper a reprodução, pressione **▶▶**. Volte a pressionar **▶▶** para retomar a reprodução.
→ Visor: ▶ fica intermitente durante pausa.

5 Para parar a reprodução do CD, pressione ■.

Nota: A reprodução do CD também para quando:
- A tampa do compartimento do CD/cassete é aberta;
- O CD chega ao fim;
- Outra fonte é selecionada: TAPE ou TUNER (RÁDIO).

Selecionando uma faixa diferente

- Há 2 possibilidades:
- Acesso Direto Fácil:** Utilizando o teclado numérico do aparelho, digite o número da faixa desejada.
 - SEARCH** ◀◀ ou ▶▶: Pressione **SEARCH** ◀◀ ou ▶▶ no aparelho, uma vez ou repetidamente até aparecer no visor o número da faixa desejada.

Procurando uma passagem dentro de uma faixa

- Pressione e segure **SEARCH** ◀◀ ou ▶▶.
→ O CD é reproduzido em alta velocidade com o volume reduzido.

2 Quando reconhecer a passagem desejada, solte ◀◀ ou ▶▶.

Nota: Durante um programa de CD ou se a função SHUFFLE/REPEAT estiver ativada, só é possível procurar dentro de uma faixa.

Diferentes modos de reprodução: SHUFFLE e REPEAT

É possível selecionar e alterar os diversos modos de reprodução antes ou durante a reprodução. Os modos de reprodução também podem ser combinados com **PROGRAM**.



SHUFFLE - são reproduzidas faixas de todo o CD ou programa em ordem aleatória

SHUFFLE REPEAT ALL - para repetir todo o CD ou programa continuamente, em ordem aleatória

REPEAT - reproduz a faixa atual continuamente

- Para selecionar o modo de reprodução, pressione a tecla **MODE** uma vez ou repetidamente.
- Pressione **▶▶** para iniciar a reprodução quando estiver no modo STOP.
- Para voltar à reprodução normal, pressione a tecla **MODE** até os vários modos deixarem de ser visualizados.
→ Também é possível pressionar ■ para cancelar o modo de reprodução.

REPEAT ALL - para repetir todo o CD ou programa

Programando números de faixas

Para selecionar e memorizar as faixas do CD na sequência desejada, programe no modo STOP. Se desejar, memorize qualquer faixa mais de uma vez. Podem ser armazenadas até 20 faixas na memória.

