

CD Soundmachine



AZ1510
AZ1515



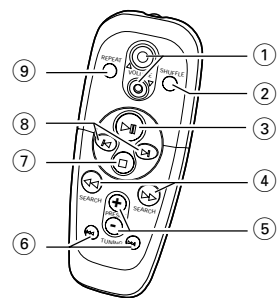
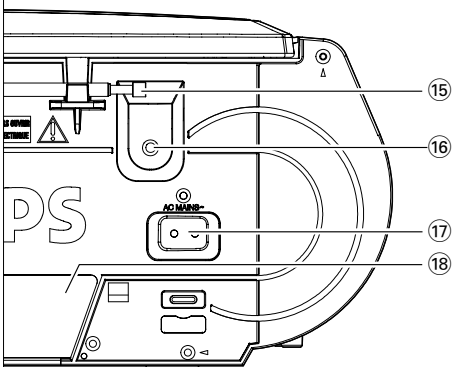
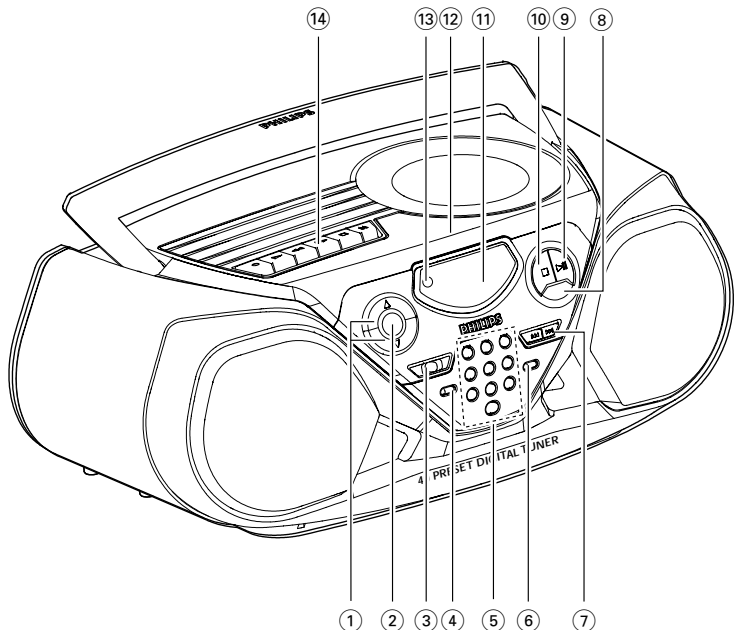
Remote Control for
AZ1515 model only

Let's make things better.



PHILIPS

1

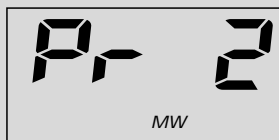


**Remote Control for
AZ1515 model only**

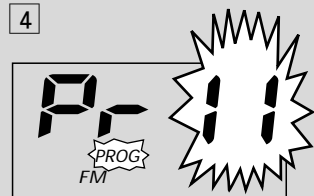
2



3



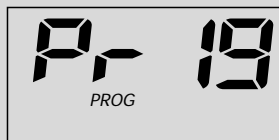
4



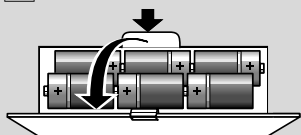
5



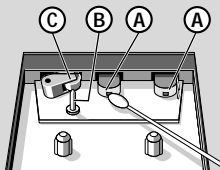
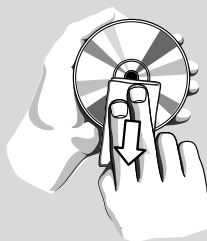
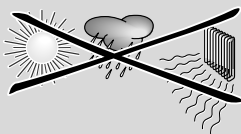
6



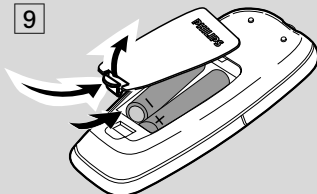
7



8



9



Nederlands

ACCESSOIRES

- 1 x stroomkabel
- 1 x Afstandsbediening (alleen voor model **AZ1515**)

BOVEN- EN VOORKANT (Zie 1)

- VOLUME** ▲, ▼ - om het volume in te stellen.
- DBB** (Dynamic Bass Boost) - om de lage tonen te versterken.
- POWER-schakelaar** - om de geluidsbron **TAPE/RADIO/CD** te kiezen en om het apparaat uit te zetten (**TAPE/OFF**).
- BAND** - om het golfgebied te kiezen.
- 0-9**: - numeriek toetsenbord
CD: - voor het selecteren en direct afspelen van nummers op de CD;
RADIO: - om af te stemmen op een geprogrammeerde zender.
- PROGRAM**
CD: - om nummers te programmeren en om het programma te controleren;
Tuner: - om een zender te programmeren.
- SEARCH** ◀◀, ▶▶
CD: - om binnen een nummer vooruit of terug te zoeken; - om naar het begin van het huidige/vorige/volgende nummer te gaan.
RADIO: - (omlaag, omhoog) om af te stemmen op een radiozender.
- MODE** - om de verschillende manieren van afspelen te kiezen: **REPEAT** of **SHUFFLE** (in willekeurige volgorde).
- ▶▶** - om het afspelen van een cd te beëindigen en om een cd-programma te wissen.
- - om het cd-vak te openen / te sluiten.
- Display** - geeft informatie over het apparaat.
- OPEN-CLOSE** - om het CD-tape deksel te openen / te sluiten
- REMOTE SENSOR** - (alleen voor model **AZ1515**) infraroodsensor voor de afstandsbediening.
- CASSETTE RECORDER toetsen:**
RECORD ● - om een opname te starten.
PLAY ▶ - om het afspelen te starten.
SEARCH ◀◀ / ▶▶ - om de cassette versneld vooruit/terug te spoelen.
STOP ■ - om de cassette te stoppen.
PAUSE || - om het opnemen of afspelen te onderbreken.

BACKPANEL

- Telescoopantenne** - om de FM-ontvangst te verbeteren.

TOETSEN

- 16 - 3,5 mm - aansluitbus voor een hoofdtelefoon.
Opmerking: Als de hoofdtelefoon aangesloten is dan worden de luidsprekers uitgeschakeld
- AC MAINS** - aansluitbus voor het netsnoer.
- Batterijvak** - voor 6 batterijen, type **R-14**, **UM2** of **C-cells**.

AFSTANDBEDIENING (alleen voor model AZ1515)

- VOLUME** ▲, ▼ - om het volume in te stellen.
- SHUFFLE** - om de nummers van een cd in willekeurige volgorde af te spelen.
- ▶▶** - om het afspelen van een cd te starten/te onderbreken.
- SEARCH** ◀◀, ▶▶ - om binnen een nummer/cd vooruit of terug te zoeken.
- PRESET** +, - (omhoog, omlaag) - om af te stemmen op een geprogrammeerde zender.
- TUNING** ◀◀, ▶▶ (omlaag, omhoog) - om af te stemmen op een radiozender.
- - om het cd-vak te openen / te sluiten.
- ◀, ▶** - om naar het begin van het huidige/vorige/volgende nummer te gaan.
- REPEAT** - om een nummer/ cd-programma/hele cd te herhalen.

LET OP

Het gebruik van de toetsen en regelingen of het toepassen van de aanwijzingen anders dan hier beschreven, kan leiden tot blootstelling aan gevaarlijke straling of tot onveilige werking.

Dit apparaat voldoet aan de radio-ontstoringseisen van de Europese Unie.

STROOMVOORZIENING

Wilt u de batterijen sparen, gebruik dan zo vaak als u kunt de netvoeding. Let erop dat u het netsnoer uit het apparaat en het stopcontact haalt voor u de batterijen in het apparaat plaatst.

Batterijen (niet meegeleverd)

- Open het batterijvak en plaats er zes batterijen in, type **R-14**, **UM-2** of **C**, (bij voorkeur alkaline) op de juiste manier. (Zie 7)
- Afstandsbediening (alleen voor model AZ1515)** Open het batterijvak en plaats er twee batterijen in, type **AAA**, **R03** of **UM4** (bij voorkeur alkaline). (Zie 9)

STROOMVOORZIENING

BELANGRIJK!

- Door verkeerd gebruik kunnen batterijen gaan lekken waardoor roest ontstaat in het batterijvak of waardoor de batterijen kunnen openbarsten.
- Gebruik geen verschillende types batterijen door elkaar, bijvoorbeeld alkaline met zink-koolstof. Gebruik voor het apparaat enkel batterijen van hetzelfde type.
- Als u de batterijen vervangt, gebruik dan geen oude en nieuwe batterijen door elkaar.
- Batterijen bevatten chemicaliën en moeten daarom op de juiste manier ingeleverd worden.**

Gebruiken van de netvoeding

- Controleer of de netspanning op het typeplaatje op de achterkant van het apparaat overeenkomt met de plaatselijke netspanning. Is dit niet het geval, neem dan contact op met uw leverancier of serviceorganisatie.
- Steek de stekker van het netsnoer in het stopcontact. Het apparaat is nu klaar voor gebruik.
- Trek de stekker uit het stopcontact als u de netvoeding helemaal uit wilt schakelen.

Het typeplaatje bevindt zich op de onderkant van het apparaat.

BASISFUNCTIES

Aan- en uitzetten en selecteren van de geluidsbron

- Beweeg de **POWER-schakelaar** naar **CD**, **RADIO** of **TAPE**, en bedien door middel van bijbehorende toetsen.
- Het apparaat staat uit wanneer de **POWER-schakelaar** op **TAPE/OFF** staat en de toetsen van de cassette recorder ontgrendeld zijn.

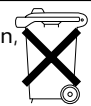
Opmerking: Wanneer het toestel uit is bewaart het geheugen: de geprogrammeerde zenders, de lage tonen en geluidsstanden.

Instellen van het volume en het geluid (Zie 2)

- Druk op **VOLUME** ▲ of ▼ om het volume in te stellen.
- Druk op **DBB** om het versterken van de lage tonen (Dynamic Bass Boost) in en uit te schakelen.



Batterijen niet weggooien, maar inleveren als KCA.



DIGITALE TUNER

DIGITALE TUNER

Afstemmen op een radiozender

- Kies de bron **RADIO**.
→ $\varepsilon \omega$ verschijnt kortstondig gevolgd door radio frequentie, golflengte en, als het een geprogrammeerde zender betreft, voorkeurnummer. (Zie 3)
- Druk één of meerdere keren op **BAND** om het gewenste golfgebied te kiezen.
- Houd **SEARCH** ◀◀ of ▶▶ ingedrukt en laat los als de frequenties op het display beginnen te lopen.
→ De radio stemt automatisch af op een zender die sterk genoeg is. Tijdens het automatisch zoeken verschijnt in het display $\varepsilon r \varepsilon h$.
- Herhaal indien nodig stap 3 tot u de gewenste zender gevonden heeft.
Om af te stemmen op een zwakke zender: druk herhaaldelijk kort op ◀◀ of ▶▶ tot de ontvangst optimaal is.

Verbeteren van de radio-ontvangst:

- Voor **FM** moet u de telescoopantenne uittrekken. Klap de antenne neer en draai deze. Als het signaal te sterk is, schuif dan de antenne in elkaar.
- Voor **MW (AM of LW)**, heeft het apparaat een ingebouwde antenne zodat de telescoopantenne niet nodig is. Richt de antenne door het hele apparaat te draaien.

Programmeren van radiozenders

U kunt in het totaal 40 radiozenders in het geheugen opslaan, handbediend of automatisch (Autostore).

Handbediend programmeren

- Stem af op de gewenste zender (zie Afstemmen op een radiozender).
- Druk op **PROGRAM** om te beginnen met programmeren.
→ Display: $\mathcal{P} r$ - - - en **PROG** knippert.
- Toets een nummer (1-40) in op het numeriek toetsenbord om een geprogrammeerde zender te selecteren. Bv. druk 1,1 om zender 11 te selecteren. (Zie 4)
- Afstandsbediening** (alleen voor model **AZ1515**): Druk op **PRESET** + / - één of meerder malen om af te stemmen op een geprogrammeerde zender.

DIGITALE TUNER

4. Druk opnieuw op **PROGRAM** om te bevestigen.
5. Herhaal deze vier stappen om nog meer zenders op te slaan.

Opmerking: *Ukunt een geprogrammeerde zender wissen door een andere frequentie op dezelfde plaats op te slaan.*

Automatisch opslaan

Automatisch programmeren begint bij voorkeurnummer 1. Beschikbare radiozenders worden gerangschikt naar signaal-sterkte: beginnend bij FM-, dan MW- en vervolgens LW-zenders (LW niet bij alle modellen). De eerder geprogrammeerde radiozenders worden overschreven.

- Houd **PROGRAM** langer dan 4 seconden ingedrukt om programmeren te activeren.

→ Op het scherm verschijnt RUZ , **PROG** knippert, gevolgd door zender-informatie.

Nadat alle voorkeurnummers gevuld zijn zal de eerst opgeslagen zender te horen zijn.

Om een geprogrammeerde zender te selecteren

- **Directe en eenvoudige selectie:** Toets een nummer (1-40) in op het numeriek toetsenbord om een geprogrammeerde zender te selecteren.
- **Afstandsbediening** (alleen voor model **AZ1515**): optioneel, druk op **PRESET + / -** één of meerder malen.

CD-SPELER

Afspelen van een cd

Deze CD-speler is geschikt voor Audio Discs inclusief CD-Rs en CD-RWs.

1. Kies de bron **CD**.
2. Leg een CD of een CD-R(W) in de speler met de bedrukte kant naar boven en druk op om het cd-vak te sluiten.
→ nc als geen disk aanwezig/ de CD is krassen of vuil/ zit ondersteboven in de lade.
→ Display: nF verschijnt als de CD-R(W) niet afgesloten is.
3. Druk op **▶II** om het afspelen te starten.
→ dR als uw CD andere dan audio bestanden bevat, bv. data bestanden.
4. Wilt u het afspelen tijdelijk onderbreken, druk dan

CD-SPELER

op **▶II**. Druk opnieuw op **▶II** om verder te gaan met afspelen.

→ Scherm: **▶** knippert tijdens een onderbreking.

5. Druk op **■** om het afspelen van de cd te beëindigen.

Opmerking: *het afspelen van de cd stopt ook:*

- *het CD-tape vak te openen*

- *aan het eind van de cd*

- *als u een andere bron kiest: TAPE of RADIO.*

Kiezen van een ander nummer

Er zijn 2 manieren:

Directe en eenvoudige selectie

- Toets een nummer in op het numeriek toetsenbord om een bepaald nummer te selecteren.

SEARCH ◀◀ of ▶▶

- Druk één of meerdere keren op **SEARCH ◀◀ of ▶▶** op het apparaat tot het gewenste nummer in het display verschijnt.

Zoeken naar een passage binnen een nummer

1. Houd de **SEARCH ◀◀ of ▶▶** toets.

- De CD wordt afgespeeld met hoge snelheid en laag volume.

2. Laat de toets **◀◀ of ▶▶** los zodra u de gewenste passage herkent.

Opmerking: *Tijdens het afspelen van een programma of als een van de SHUFFLE/REPEAT-manieren gekozen is, kunt u enkel binnen een nummer zoeken.*

Verschillende manieren van afspelen: SHUFFLE en REPEAT

U kunt de verschillende manieren van afspelen kiezen of wijzigen voor of tijdens het afspelen. U kunt deze manieren van afspelen ook met de programmeerfunctie combineren. (Zie 5)

SHUFFLE - alle nummers van de cd / van het programma worden in willekeurige volgorde afgespeeld

SHUFFLE REPEAT ALL - de hele cd/ het hele programma wordt in willekeurige volgorde telkens opnieuw herhaald

REPEAT ALL - de hele cd/het hele programma wordt herhaald

REPEAT - het huidige (willekeurig gekozen) nummer wordt telkens opnieuw herhaald

1. Kies de gewenste manier van afspelen door voor

CD-SPELER

of tijdens het afspelen één of meerdere keren op de toets **MODE** te drukken.

2. Staat de speler stil, druk dan op **▶II** om het afspelen te starten.

3. Wilt u weer op de normale manier verder gaan met afspelen, druk dan op de toets **MODE** tot in het display geen enkele manier nog aangegeven wordt.

- U kunt ook op **■** drukken om de manier van afspelen af te sluiten.

Programmeren van cd-nummers

Terwijl de speler stilstaat, kunt u de nummers op uw cd kiezen en in de gewenste volgorde programmeren. Desgewenst kunt u elk nummer ook meer dan eens programmeren. In het totaal kunnen 20 nummers in het geheugen opgeslagen worden.

1. Kies het gewenste nummer met **SEARCH ◀◀ of ▶▶** op het apparaat.

2. Druk op **PROGRAM**.

→ Display: **PROG**, P en het gekozen nummer. (Zie 6)

→ Als u probeert te programmeren zonder eerst een nummer gekozen te hebben dan verschijnt $noSE$.

3. Herhaal de stappen **1** en **2** om op deze manier alle gewenste nummers te kiezen en te programmeren.

→ FUL verschijnt in het display als u meer dan 20 nummers probeert te programmeren.

Controleren van een programma

Houd terwijl de speler stilstaat of tijdens het afspelen de toets **PROGRAM** even ingedrukt totdat de nummers die u geprogrammeerd heeft één voor één in het display verschijnen.

Wissen van een programma

U kunt een programma wissen door:

- tweemaal op **■** te drukken tijdens het afspelen
→ In het display verschijnt kort ELR en **PROG** verdwijnt.
- U de **POWER-schakelaar** beweegt.

CASSETTERECORDER

Afspelen van een cassette

1. Kies de bron **TAPE**.

CASSETTERECORDER

2. Plaats een bespeelde cassette in de houder en sluit de cassettehouder.

3. Druk op **▶** om het afspelen te starten.

→ Zolang de cassette recorder in gebruik is, staat in het display $EPPE$.

4. Wilt u het afspelen tijdelijk onderbreken, druk dan op **PAUSE II**. Druk opnieuw op deze toets om verder te gaan met afspelen.

5. Met **SEARCH ◀◀ of ▶▶** op het apparaat kunt u de cassette in beide richtingen spoelen.

6. Druk op **STOP ■** om de cassette te stoppen.

De toetsen worden aan het eind van de cassette automatisch ontgrendeld behalve als u **PAUSE II** ingedrukt heeft.

Algemene informatie over het opnemen

- Opnemen is slechts geoorloofd als geen inbreuk wordt gemaakt op auteursrechten of andere rechten van derden.
- Gebruik voor opnames een **NORMAL-cassette (IEC I)** waarvan de nokjes niet uitgebroken zijn. Dit apparaat is niet geschikt voor opnames op **CHROME- (IEC II)** of **METAL-cassettes (IEC IV)**.
- Het opnameniveau wordt automatisch ingesteld. De toetsen **VOLUME of DBB** hebben geen invloed op de opname die bezig is.
- Om te voorkomen dat een cassette per ongeluk gewist wordt, houdt u de cassette met de kant die u wilt beveiligen naar u toe en breekt u het linkernokje uit. Op deze kant kan nu niet meer opgenomen worden. U kunt deze beveiliging weer ongedaan maken door een stukje plakband over de opening te plakken.

Synchroon starten bij opnemen van een cd

1. Kies de bron **CD**.

2. Plaats een cd in de cd-speler en stel, indien gewenst, een programma samen.

3. Plaats er een geschikte cassette in de recorder en sluit de cassettehouder.

4. Druk op **RECORD ●** om de opname te starten.

- Het cd-programma begint automatisch te spelen vanaf het begin van het programma. U hoeft de cd-speler niet zelf te starten.

→ Om een bepaalde passage binnen een nummer te kiezen en opte nemen:

English

Français

Español

Deutsch

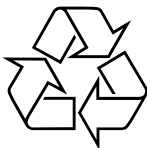
Nederlands

Meet Philips at the Internet
<http://www.audio.philips.com>

AZ 1510
AZ 1515

**CLASS 1
LASER PRODUCT**

3140 115 3023.1



Printed in China

CASSETTERECORDER

- Houd de toets **SEARCH** ◀◀ of ▶▶. Laat de toets ◀◀ of ▶▶ los zodra u de gewenste passage herkent.
- Druk op ▶▶ om het afspelen van de cd te onderbreken.
- Wanneer u op **RECORD** ● drukt, begint het opnemen precies vanaf dit punt in het nummer.
- 5. Druk op **PAUSE** II voor korte onderbrekingen. Druk opnieuw op **PAUSE** II om verder te gaan met opnemen.
- 6. Druk **STOP** ■ om het opnemen te beëindigen.

Opnemen van de radio

1. Stem af op de gewenste radiozender (Zie **Afstemmen op een radiozender**).
2. Volg stappen 3-6 onder **Synchroon starten bij opnemen van een cd**.

VEILIGHEIDSVOORSCHRIFTEN EN ALGEMENE ONDERHOUD (Zie/ 8)

- Bescherm het apparaat, de batterijen, de cd's en cassettes tegen vocht, regen, zand of extreem hoge temperaturen zoals bij verwarmingsapparatuur of in felle zon.
- U kunt het apparaat schoonmaken met een licht bevochtigde zeemlap. Gebruik geen schoonmaakmiddelen die alcohol, spiritus, ammonia of schuurmiddel bevatten want die kunnen het apparaat beschadigen.
- Zet het apparaat op een harde, vlakke ondergrond zodat het niet om kan vallen. Er moet voldoende ventilatieruimte zijn om te voorkomen dat het apparaat te warm wordt.
- De mechanische delen van het apparaat zijn voorzien van zelfsmerende lagers en mogen dus niet gesmeerd of geolied worden.

Met het oog op het milieu...

Wij hebben alle overbodig verpakkingsmateriaal weggelaten en ervoor gezorgd dat de verpakking gemakkelijk in drie materialen te scheiden is: karton (doos), polystyreenschuim (buffer) en plastic (zakken, beschermfolie).

Uw apparaat bestaat uit materialen die door een gespecialiseerd bedrijf gerecycleerd kunnen worden. Informeer waar u verpakkingsmateriaal, lege batterijen en oude apparatuur kunt inleveren.

VEILIGHEIDSVOORSCHRIFTEN EN ALGEMENE ONDERHOUD

Onderhoud van de cd-speler en de cd's

- Als de cd-speler de cd's niet op de juiste manier kan lezen, gebruik dan een standaard verkrijgbare schoonmaak-cd om de lens schoon te maken voor u het apparaat ter reparatie aanbiedt. Schoonmaken op een andere manier dan deze kan de lens beschadigen.
- Raak de lens van de cd-speler nooit aan!
- Bij plotse temperatuurveranderingen kan er condens ontstaan en kan de lens van de cd-speler beslaan. Het afspelen van een cd is dan niet mogelijk. Probeer niet de lens schoon te maken maar laat de cd-speler enige tijd acclimatiseren in een warme omgeving tot de condens verdwenen is.
- Sluit altijd het cd-vak om te voorkomen dat er stof op de lens komt.
- Maak de cd schoon door met een zachte, pluisvrije doek vanuit het midden in een rechte lijn naar de rand te wrijven. Gebruik geen schoonmaakmiddelen want deze kunnen de cd beschadigen.
- Schrijf nooit op een cd en plak er geen stickers op.

Onderhoud van de cassetterecorder

Om verzekerd te zijn van een goede geluidskwaliteit bij het opnemen en afspelen, moet u de aangegeven delen (A), (B) en (C) telkens na ongeveer 50 uur gebruik of gemiddeld één keer per maand schoonmaken. Gebruik een wattenstaafje met een beetje alcohol of speciale reinigingsvloeistof voor beide decks.

1. Open het CD-tape vak.
2. Druk op **PLAY** ▶ en maak de rubber aandrukrollen (C) schoon.
3. Druk op **PAUSE** II en maak de koppen (A) en ook de toonas (B) schoon.
4. Druk na het schoonmaken op **STOP** ■.

Opmerking: U kunt de koppen ook schoonmaken door eens in de maand een reinigingscassette af te spelen.

VERHELPEN VAN STORINGEN

Als zich een probleem voordoet, controleer dan eerst de punten op de onderstaande lijst voor u het apparaat ter reparatie aanbiedt. Kunt u het probleem niet oplossen aan de hand van deze aanwijzingen, raadpleeg dan uw leverancier of serviceorganisatie.

WAARSCHUWING: *Maak het apparaat niet open want dan loopt u het risico een elektrische schok te krijgen. Probeer in geen geval zelf het apparaat te repareren want dan vervalt de garantie.*

Geen geluid/voeding

- Het volume staat te zacht
- Zet het volume harder met VOLUME
- Het netsnoer is niet goed aangesloten
- Sluit het netsnoer op de juiste manier aan
- De batterijen zijn leeg/ verkeerd geplaatst
- Plaats (nieuwe) batterijen op de juiste manier
- De hoofdtelefoon is aangesloten
- Haal de stekker van de hoofdtelefoon uit het apparaat

Veel ruis of brom

- Elektrische interferentie: het apparaat staat te dicht bij een tv, videorecorder of computer
- Zet ze verder van elkaar af.

Slechte radio-ontvangst

- Zwak radiosignaal
- FM: trek de FM-telescoopantenne uit en richt deze voor de beste ontvangst

noP in het display

- Tijdens het programmeren van radiozenders heeft u een voorkeurnummer groter dan 40 ingetoetst
- Toets een voorkeurnummer tussen 1 en 40 in

noLd in het display

- De CD is beschadigd of vuil
- Vervang de CD/ maak deze schoon, zie Onderhoud
- De lens van de laser is beslagen
- Wacht tot de lens geacclimatiseerd is

noFLd in het display

- De cd-r(w) is leeg of niet afgesloten
- Gebruik een afgesloten CD-R(W)

dRtR in het display

- CD bevat andere dan audio bestanden
- Druk een of meerdere malen op **SEARCH** ◀◀ of ▶▶ om het eerstvolgende audio bestand/ nummer te selecteren

De cd-speler slaat nummers over

- De cd is beschadigd of vuil
- Vervang de cd of maak deze schoon
- De programmeer- of SHUFFLE-functie is ingeschakeld
- Zet de programmeer- of SHUFFLE-functie uit

Slecht cassettegeluid

- Stof en vuil op de koppen, enz.
- Maak cassetterecorderonderdelen schoon, zie Onderhoud
- Het cassettype dat u gebruikt, is niet geschikt (METAL of CHROME)
- Gebruik voor opnames een NORMAL-cassette(IEC I)

Het opnemen lukt niet

- De cassettenokjes zijn uitgekomen
- Plak een stukje plakband over de opening heen

De afstandsbediening werkt niet zoals het hoort (alleen voor model AZ1515)

- De batterijen zijn leeg/ verkeerd geplaatst
- Plaats (nieuwe) batterijen op de juiste manier
- Uzit te ver of niet goed recht voor het apparaat
- Ga dichterbij of recht voor het apparaat zitten