

CD Soundmachine



AZ1510
AZ1515



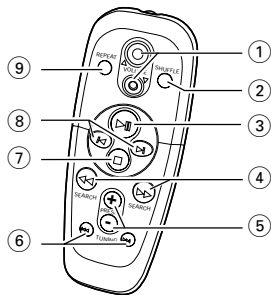
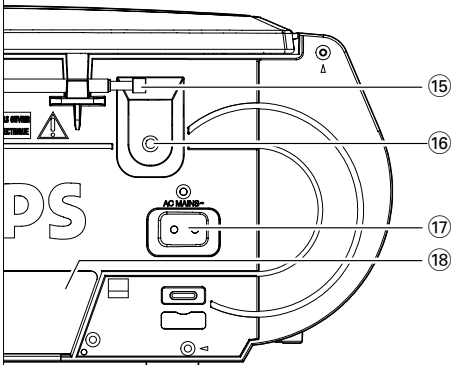
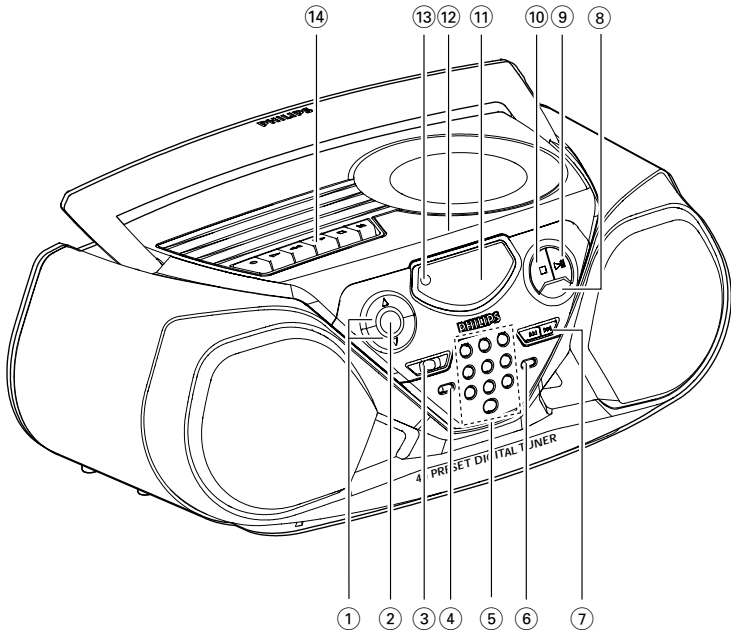
Remote Control for
AZ1515 model only

Let's make things better.



PHILIPS

1

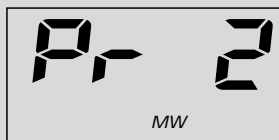


**Remote Control for
AZ1515 model only**

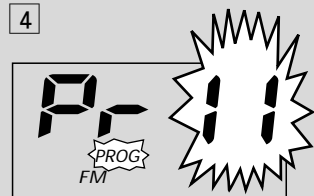
2



3



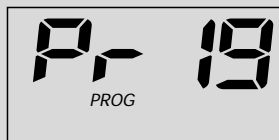
4



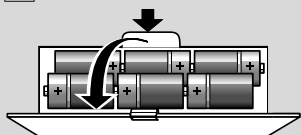
5



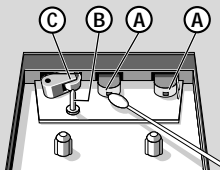
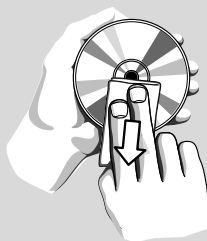
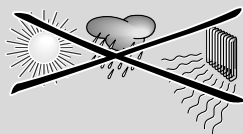
6



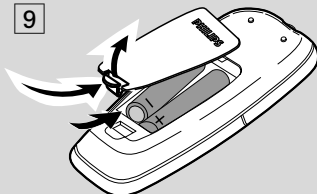
7



8



9



ACCESORIOS

- 1 x Cable de alimentación
- 1 x Mando a distancia (para el modelo **AZ1515** solamente)

PANELES SUPERIOR Y FRONTAL (Véase [1])

- ① **VOLUME ▲, ▼** - ajusta el nivel del sonido.
- ② **DBB (Realce dinámico de graves)** - realiza los graves.
- ③ **Botón deslizante POWER** - selecciona las fuentes de sonido **TAPE/ RADIO / CD** y también apaga el aparato (**TAPE/ OFF**).
- ④ **BAND** - para seleccionar la banda de ondas.
- ⑤ **0-9:** - panel de dígitos
CD: - selección y reproducción directa de pistas de CD;
RADIO: - selecciona las emisoras de radio presintonizadas.
- ⑥ **PROGRAM**
CD: - para programar pistas y reparar el programa;
Sintonizador: - para programar emisoras de radio preseleccionadas (presintonías).
- ⑦ **SEARCH ◀◀, ▶▶**
CD: - para atrasar o avanzar dentro de una pista;
- para saltar al principio de la pista actual/ anterior/ siguiente.
Sintonizador - (bajar, subir) para sintonizar emisoras.
- ⑧ **MODE** - selecciona un modo de reproducción diferente
REPEAT (repetición) o **SHUFFLE** (en orden aleatorio).
- ⑨ **▶▶** - para iniciar o interrumpir la reproducción de un CD.
- ⑩ **■** - para detener la reproducción de un CD;
- borrar un programa CD.
- ⑪ **Pantalla** - indica el estado del aparato.
- ⑫ **OPEN•CLOSE –** para abrir/ cerrar la puerta del CD
- ⑬ **REMOTE SENSOR** - (para el modelo **AZ1515** solamente) detector de infrarrojos para el mando a distancia.
- ⑭ **Botones del GRABADOR DE CASETES:**
RECORD ● - para iniciar la grabación.
PLAY ▶ - para iniciar la reproducción.
SEARCH ◀◀ / ▶▶ - para rebobinar/ bobinar la casete.
STOP ■ - para detener la cinta.
PAUSE II - para interrumpir la grabación o la reproducción.

PANEL POSTERIOR

- ⑮ **Antena telescópica** - mejora la recepción de FM.
- ⑯ **🔊** - conexión para auriculares de 3.5 mm.
Nota: Si se conectan los auriculares se desactivarán los altavoces.
- ⑰ **AC MAINS** - entrada para el cable de alimentación.
- ⑱ **Compartimento de las pilas** - para 6 pilas tipo **R-14, UM2** o **células C**.

MANDO A DISTANCIA (para el modelo AZ1515 solamente)

- ① **VOLUME ▲, ▼** - para ajustar el volumen.
- ② **SHUFFLE** - para reproducir al azar las pistas de un CD.
- ③ **▶▶** - para iniciar/interrumpir la reproducción de un CD.
- ④ **SEARCH ◀◀, ▶▶** - para buscar hacia atrás/adelante en una pista del CD.
- ⑤ **PRESET +, -** - para seleccionar una presintonía (subir/bajar).
- ⑥ **TUNING ◀◀, ▶▶** - para sintonizar con emisoras (subir, bajar).
- ⑦ **■** - para detener la reproducción;
- borrar un programa de CD.
- ⑧ **◀, ▶** - para saltar al principio de la pista actual/ anterior/ siguiente.
- ⑨ **REPEAT** - para repetir una pista/ un programa CD o el CD completo.

Este reproductor cumple las normas para interferencias de radio establecidas por la Comunidad Europea.

ATENCIÓN

El uso de mandos o ajustes o la ejecución de métodos que no sean los aquí descritos puede ocasionar peligro de exposición a radiación.

SUMINISTRO DE ENERGÍA

Si desea aumentar la duración de las pilas, utilice el suministro de la red. Antes de introducir las pilas, desconecte el enchufe del aparato y el de la toma mural.

PILAS (no incluido)

- Abra el compartimento e inserte seis pilas, tipo **R-14, UM-2** o **C-cells**, (preferiblemente alcalinas)

con las polaridades correctas. (Véase [7])

- **Mando a distancia (para el modelo AZ1515 solamente)** Abra el compartimento de las pilas e inserte dos pilas tipo **AAA, R03** o **UM4** (preferiblemente alcalinas). (Véase [9])
- ¡IMPORTANTE!**
- Una utilización incorrecta de las pilas puede ocasionar un derrame electrolítico y la corrosión del compartimento o provocar un reventón de las mismas.
 - No mezcle los tipos de pilas, por ej. las alcalinas con las de carbono-zinc. Utilice únicamente pilas del mismo tipo.
 - Cuando vaya a introducir las pilas, no mezcle las gastadas con las nuevas.
 - **Las pilas contienen sustancias químicas, de manera que siga las instrucciones a la hora de deshacerse de ellas.**

Utilización de la energía ca

1. Compruebe que el voltaje **que se indica en la placa tipo situada en la parte posterior del aparato**, coincide con el del suministro de la red local. De lo contrario, consulte con su distribuidor o centro de servicio.
2. Conecte el cable de alimentación al enchufe mural para ponerlo en funcionamiento.
3. Para desconectarlo completamente de la red, desenchúfelo de la toma mural.

La placa de especificaciones está situada en la parte inferior del equipo.

FUNCIONES BÁSICAS

Encendido/apagado y seleccionado la fuente

1. Deslice el botón deslizante **POWER** para seleccionar: **CD, RADIO** o **TAPE** deslizante, y utilice los controles de función respectivos.
2. El equipo se apaga situando el interruptor **POWER** en la posición **TAPE/OFF** y las teclas del casete están desactivadas.

Nota: Los ajustes de volumen, DBB, y las emisoras de radio presintonizadas se conservarán en la memoria del equipo.

Ajustes de volumen y sonido (Véase [2])

1. Pulse **VOLUME ▲** o **▼** para ajusta el volumen.
2. Pulse **DBB** una o más veces para activar o desactivar.

SINTONIZADOR DIGITAL

Sintonización de emisoras

1. Seleccione la fuente **RADIO**.
→ La pantalla muestra $f \sim$ brevemente y seguidamente se muestran la frecuencia de la emisora de radio, la onda de banda y, si almacenado, el número de la emisora preestablecida. (Véase [3])
2. Pulse **BAND** una o más veces para seleccionar la banda de ondas.
3. Pulse **SEARCH ◀◀ 0 ▶▶** y suelte cuando la frecuencia comience a cambiar en la pantalla.
→ El sintonizador sintoniza automáticamente con una emisora de suficiente intensidad de señal. Durante la sintonización automática, la pantalla muestra $f r c h$.
4. Repita el punto 3 tantas veces como sea necesario hasta que encuentre la emisora deseada. Para sintonizar con una estación de señal débil, pulse **◀◀ 0 ▶▶** breve y repetidamente hasta que alcance una recepción óptima.

Para mejorar la recepción de la radio:

- Para **FM**, saque la antena telescópica. Incline y de vueltas a la antena. Reduzca la longitud de la misma si la señal es demasiado fuerte.
- Para **MW (AM o LW)**, el aparato posee una antena incorporada, de manera que no se necesita la telescópica. Para manejarla, de vueltas al aparato.

Programación de emisoras de radio

Se pueden almacenar en la memoria hasta un total de 40 emisoras o automáticamente (Almacenamiento automático).

Manual Sintonización

1. Sintonice con la emisora que desee (vea: Sintonización de emisoras).
2. Pulse **PROGRAM** para activar la programación.
→ Pantalla: parpadea $f r r$ - - y **PROG**.
3. Utilice el panel de dígitos del aparato para introducir un número de 1 a 40 para seleccionar

SINTONIZADOR DIGITAL

una emisora preestablecida. Por ejemplo, pulse 1,1 si quiere almacenar la emisora como emisora preestablecida 11. (Véase [4])

- **Mando a distancia** (para el modelo **AZ1515** solamente): Pulse **PRESET + / -** para seleccionar una presintonía.
4. Pulse **PROGRAM** de nuevo para confirmar el ajuste.
 5. Repita los números del **1** al **4** para almacenar otras emisoras.

Advertencia : *Se puede sustituir una presintonía simplemente almacenando otra en su lugar.*

Programación automática

La programación automática comienza con la primera emisora presintonizada. Las emisoras de radio disponibles serán programadas según fuerza de la recepción del banda: FM, seguida por MW y LW (solamente en algunas versiones). Las emisoras programadas anteriormente serán substituidas por las emisoras nuevas.

- Pulse **PROGRAM** durante 4 segundos o más para activar la programación automática.
 - El pantalla mostrará **PL** y **PROG** parpadee, seguido por más información sobre la emisora de radio cuando esta programado.

Después de que se hayan programado todas las emisoras, la primera emisora programada comenzará a sonar automáticamente.

Sintonización de emisoras memorizadas

- Utilice el panel de dígitos del aparato para introducir un número de 1 a 40 para seleccionar una emisora preestablecida.
- **Mando a distancia** (para el modelo **AZ1515** solamente): Pulse **PRESET + / -** para seleccionar una presintonía.

REPRODUCTOR DE CD

REPRODUCTOR DE CD

Reproducción de un CD

Este reproductor de CD reproduce Discos Audio incluyendo CD-Recordable y CD-Rewritables.

1. Seleccione la fuente **CD**.
2. Introduzca un CD con la parte impresa hacia arriba y para cerrar la puerta del CD.
 - **no** cuando no hay colocado un CD, CD está dañado, sucio o insertado incorrectamente.
 - **F** si ha introducido un CD-R(W) no finalizado.
3. Pulse **▶▶** para comenzar la reproducción.
 - **FF** si su CD contiene ficheros de datos, es decir, ficheros que no son de audio.
4. Para interrumpir la reproducción pulse **▶▶**. Pulse de nuevo **▶▶** para reanudar la reproducción.
 - Pantalla: **▶** parpadea durante pausa.
5. Para detener la reproducción del CD, pulse **■**.

Advertencia : *la reproducción del CD se para también cuando*

- *la puerta del CD está abierta*
- *el CD ha llegado al final*
- *selecciona otra fuente TAPE o RADIO.*

Para seleccionar otra pista diferente

Hay 2 maneras:

Fácil acceso directo

- Utilice el panel de dígitos del aparato para introducir el número de pista deseada.

SEARCH ◀◀ 0 ▶▶

- Pulse **SEARCH ◀◀ 0 ▶▶** una o más veces para seleccionar el número de pista deseada.

Búsqueda de un fragmento en una pista

1. Mantenga pulsado **SEARCH ◀◀ 0 ▶▶**.
 - El CD se reproduce a alta velocidad y con un volumen reducido.
2. Una vez identificado el fragmento que desea, suelte **◀◀ 0 ▶▶**.

Advertencia : *Mientras se reproduce un programa de CD o si permanece activado SHUFFLE/ REPEAT, la búsqueda sólo se puede realizar dentro de la pista.*

REPRODUCTOR DE CD

Modos diferentes de reproducción: SHUFFLE y REPEAT

Se pueden seleccionar y cambiar los diferentes modos antes o durante la reproducción. Los modos de reproducción pueden también combinarse con PROGRAM. (Véase [5])

- SHUFFLE** - para reproducir un programa o todas las pistas del CD en un orden aleatorio
- SHUFFLE REPEAT ALL** - para repetir un programa o el CD completo en un orden aleatorio
- REPEAT ALL** - para repetir un programa o el CD completo
- REPEAT** - para reproducir continuamente la pista actual

1. Para seleccionar el modo de reproducción deseado, pulse **MODE** una o más veces.
2. Si está en la posición de parada (stop), pulse **▶▶** para comenzar la reproducción.
3. Para volver a la reproducción normal, pulse **MODE** hasta que dejen de mostrarse los diferentes modos.
 - También se puede pulsar **■** para desactivar el modo de reproducción.

Programación de números de pistas

Efectúe la programación en la posición de parada (stop) para seleccionar y almacenar las pistas de su CD en la secuencia que prefiera. Se pueden almacenar en la memoria hasta un total de 20 pistas.

1. Utilice **SEARCH ◀◀ 0 ▶▶** en el aparato, para seleccionar el número de pista deseada.
2. Pulse **PROGRAM**.
 - Pantalla: **PROG**, **PR** y el número de pista seleccionado aparece brevemente. (Véase [6])
 - Si intenta la programación sin haber seleccionado un número de pista, aparece en pantalla **no SE**.
3. Repita los pasos del **1** al **2** para seleccionar y memorizar todas las pistas deseadas.
 - Si intenta almacenar más de 20 pistas, aparece en pantalla **FULL**.

Revisión de un programa

En la posición de parada (stop) o durante la reproducción, mantenga pulsado **PROGRAM** durante algunos momentos hasta que la pantalla muestre todos los números de pista almacenados secuencialmente.

Borrado de un programa

Maneras de borrar un programa:

- pulse dos veces **■** durante la reproducción

GRABADORA DE CASETES

→ Desaparece **PROG** y la pantalla muestra brevemente **CL**.

- conmutando a otra fuente: **TAPE** o **RADIO**.

GRABADORA DE CASETES

Reproducción de casetes

1. Seleccione la fuente **TAPE**.
 2. Introduzca un casete grabado y cierre la puerta.
 3. Pulse **▶** para comenzar la reproducción.
 - La pantalla mostrará **EFF** durante el funcionamiento de la cinta.
 4. Para interrumpir la reproducción pulse **PAUSE II**. Para reanudarla, pulse de nuevo el mismo botón.
 5. Pulse **SEARCH ◀◀ 0 ▶▶** se puede avanzar rápidamente la cinta.
 6. Para detener la cinta, pulse **STOP ■**.
- Las teclas se sueltan automáticamente cuando la cinta llega al final, a menos que se haya activado **PAUSE II**.

Información general sobre la grabación

- En general, se permiten realizar grabaciones siempre y cuando no se infrinjan los derechos de autor o los derechos a terceros.
- Utilice únicamente las de tipo **NORMAL (IEC I)** con las pestañas de protección intactas. La platina de este aparato no es compatible con casetes tipo **CHROME (IEC II)** o **METAL (IEC IV)**.
- El nivel óptimo de grabación se ajusta automáticamente. La modificación de los controles **VOLUME** o **DBB** no afectan a la grabación.
- Para evitar grabaciones accidentales, rompa la pestaña izquierda. Para volver a grabar en ese lado de la casete, cubra el orificio con cinta adhesiva.

Comienzo de la grabación sincronizada

1. Seleccione la fuente **CD**.
2. Introduzca un CD y si prefiere, números de pista de un programa.
3. Introduzca una cinta apropiada en el portacasetes y cierre la tapa.
4. Pulse **RECORD ●** para comenzar la grabación.
 - Se inicia automáticamente la reproducción del programa desde el principio. No es necesario activar el reproductor de CD por separado.

GRABADORA DE CASETES

SEGURIDAD Y MANTENIMIENTO

→ Para seleccionar y grabar un determinado fragmento de una pista:

- Pulse **SEARCH** ◀◀ o ▶▶. Cuando reconozca el pasaje que desee, suelte el botón.
 - Para interrumpir la reproducción del CD, pulse ▶||.
 - La grabación comenzará exactamente en ese punto cuando apriete **RECORD** ●.
5. Para interrumpir el proceso brevemente durante la grabación, pulse **PAUSE II**. Para reanudar la grabación, pulse de nuevo **PAUSE II**.
6. Para parar la grabación, pulse **STOP** ■.

Grabación de la radio

1. Sintonicé con la emisora que desee (Vea, **Sintonización de emisoras**).
2. Véase los pasos 3-6, **Comienzo de la grabación sincronizada**.

INFORMACIÓN DE SEGURIDAD Y MANTENIMIENTO (Véase 8)

- No exponga el aparato, las pilas, los CD o las casetes a la humedad, lluvia, arena o al calor excesivo causado por sistemas de calefacción o la luz directa del sol.
- Para limpiar el aparato, utilice una gamuza suave, ligeramente humedecida. No utilice productos de limpieza que contengan alcohol, amoníaco, bencina o abrasivos ya que éstos pueden dañar la caja.
- Coloque el aparato sobre una superficie lisa para que no quede en posición inclinada. Asegúrese de que la ventilación es adecuada evitar la acumulación de calor dentro del mismo.
- La parte mecánica del aparato contiene contactos autolubricantes y no se deben engrasar o aceitar.

Información medioambiental

El embalaje está compuesto de tres materiales fácilmente separables: cartón (la caja), poliestireno expandible (amortiguación) y polietileno (bolsas, plancha protectora de espuma).

El aparato está fabricado con materiales que se pueden reciclar si son desmontados por una empresa especializada. Observe las normas locales concernientes a la eliminación de estos materiales, pilas usadas y equipos desechables.

Reproductor de CD y manejo de un CD

- Si el reproductor de CD no lee los discos correctamente, utilice un disco limpiador antes de llevar el aparato a reparar. Un método diferente de limpieza podría destruir la lente.
- ¡No toque nunca la lente del CD!
- Los cambios repentinos de temperatura en las proximidades pueden provocar una acumulación de humedad en la lente del reproductor de CD. En tal caso, se imposibilitará la reproducción. No intente limpiar la lente, simplemente coloque el aparato en un ambiente cálido hasta que se disipe el vapor.
- Mantenga el compartimento del CD siempre cerrado para evitar la acumulación de polvo en la lente.
- Para limpiar el CD, utilice un paño suave sin pelusas y páselo desde el centro hacia los bordes. No utilice productos de limpieza que puedan dañar el disco.
- Nunca escriba o coloque pegatinas en el CD.

Mantenimiento de la platina

Para obtener una grabación o reproducción óptimas, limpie las partes (A), (B) y (C) de la platina cada 50 horas de funcionamiento, o por término medio, una vez al mes. Para limpiar ambas platinas, utilice un trocito de algodón ligeramente humedecido en alcohol o en algún producto especial de limpieza de cabezales.

1. Abra la puerta del CD-casete.
2. Pulse **PLAY** ▶ y limpie el rodillo de presión (de goma) (C).
3. Pulse **PAUSE II** y limpie las cabezas magnéticas (A) y también el cabezante (B).
4. Después de la limpieza, pulse **STOP** ■.

Advertencia:

También se pueden limpiar las cabezas pasando una casete de limpieza una vez.

PROBLEMAS Y SOLUCIONES

Si ocurre una avería, siga los consejos que se dan más abajo antes de llevar el aparato a reparar. Si, después de haber seguido estos consejos, no logra solucionar el problema, consulte a su distribuidor o centro de servicio.

PRECAUCIÓN: *No abra el aparato ya que puede recibir una descarga eléctrica. No trate de reparar el aparato Vd. mismo ya que tal acción invalidaría la garantía.*

No hay sonido/energía

- *VOLUME no está ajustado*
- Ajuste VOLUME
- *El cable de red no está bien conectado*
- Conéctelo bien
- *Pilas gastadas/insertadas incorrectamente*
- Inserte las pilas (nuevas) correctamente
- *Los auriculares están conectados*
- Desconéctelos

Fuerte zumbido o ruido en la radio

- *Interferencias eléctricas: el aparato está demasiado cerca del TV, VCR u ordenador*
- Aumente la distancia

La recepción de la radio es débil

- *La señal es demasiado débil*
- FM: Para obtener una recepción óptima, dirija la antena telescópica

Indicación $n \square P r$

- *Durante la programación de emisoras preestablecidas, ha introducido un número de emisora preestablecida que excede el número máximo, es decir, 40*
- Introduzca un número de emisora preestablecida entre 1 y 40

Indicación $n \square \zeta d$

- *El CD está rayado o sucio*
- Cambie/ limpie el CD, vea Mantenimiento
- *La lente láser tiene humedad*
- Espere hasta que la humedad se evapore

Indicación $n F \zeta d$

- *El CD-R(W) es virgen o no está bien acabado*
- Utilice un CD-R(W) acabado

Indicación $d R \zeta R$

- *El CD contiene ficheros que no son de audio*
- Pulse **SEARCH** ◀◀ o ▶▶ una o más veces para saltar a una pista de audio de CD en lugar de ir al fichero de datose

El CD salta de pista

- *El CD está dañado o sucio*
- Cambie o limpie el CD
- *Está activado SHUFFLE o PROGRAM*
- Desactive SHUFFLE / PROGRAM

La calidad de sonido de las cintas es baja

- *Polvo y suciedad en las cabezas, etc.*
- Limpie las partes de la platina, vea Mantenimiento
- *Se están utilizando tipos de casetes incompatibles: (METAL o CHROME)*
- Utilice las de tipo NORMAL (IEC I) para la grabación

La grabación no funciona

- *Las pestañas de la casete están rotas*
- Coloque una cinta adhesiva sobre la endidura

El mando a distancia no funciona bien (para el modelo AZ1515 solamente)

- *Pilas gastadas/insertadas incorrectamente*
- Inserte las pilas (nuevas) correctamente
- *La distancia o el ángulo entre los dos es demasiado pronunciado*
- Reduzca la distancia o el ángulo

English

Français

Español

Deutsch

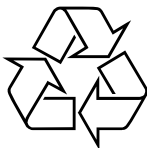
Nederlands

Meet Philips at the Internet
<http://www.audio.philips.com>

AZ 1510
AZ 1515

**CLASS 1
LASER PRODUCT**

3140 115 3023.1



Printed in China