

CD Soundmachine



AZ1510  
AZ1515



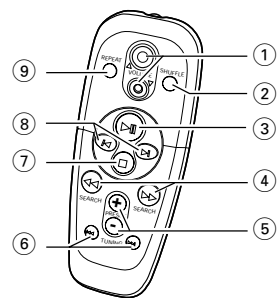
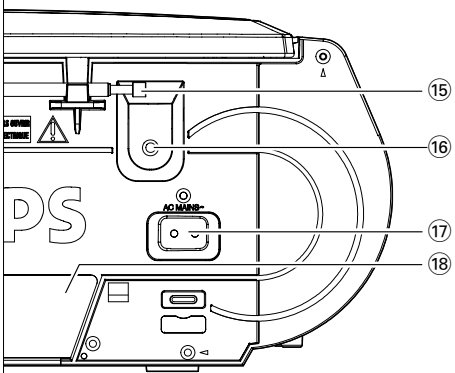
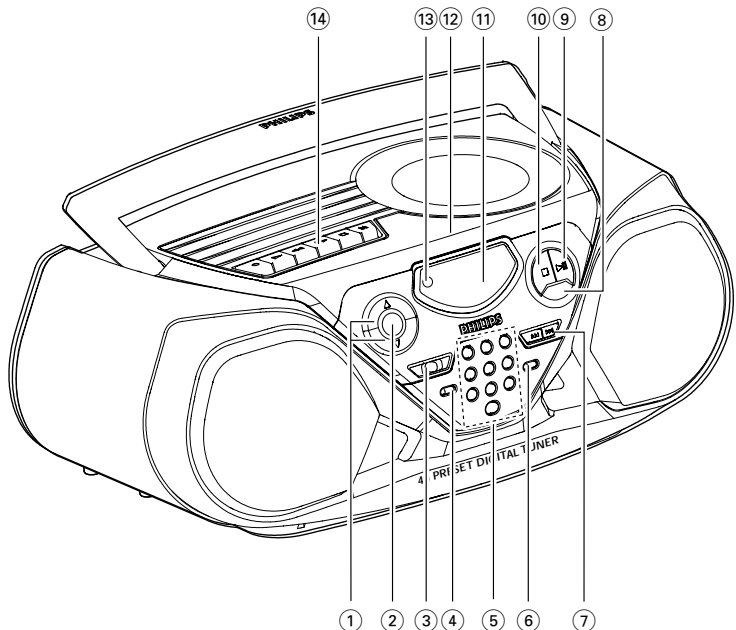
Remote Control for  
AZ1515 model only

*Let's make things better.*



**PHILIPS**

1

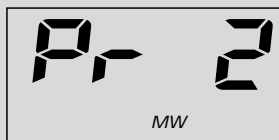


**Remote Control for  
AZ1515 model only**

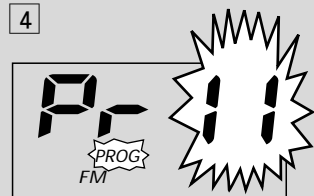
2



3



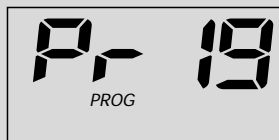
4



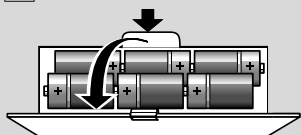
5



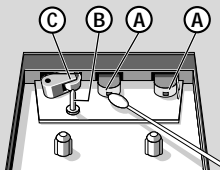
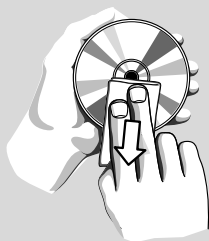
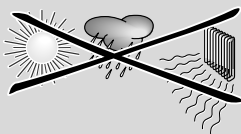
6



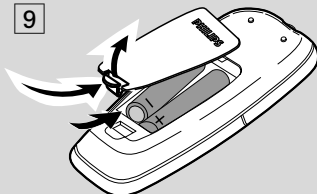
7



8



9



# Deutsch

## Zubehör

- 1 x Netzkabel.
- 1 x Fernbedienung (Nur beim Modell **AZ1515**)

## OBERES UND VORDERES BEDIENFELD ( 1 )

- 1 **VOLUME ▲ , ▼** - ändert Lautstärkepegel.
- 2 **DBB (Dynamic Bass Boost)** - optimiert die Tiefen.
- 3 **POWER Schieberegler** - wählt die Klangquelle für **TAPE/ RADIO / CD** und schaltet auch das Gerät ab (**TAPE/ OFF**).
- 4 **BAND** - wählt Wellenbereich.
- 5 **0-9**: Ziffernfeld
- 6 **CD**: - CD-Titel-Auswahl und Direktwiedergabe;  
**RADIO**: - wählt einen vorgewählten Radiosender.
- 6 **PROGRAM**  
**CD**: - programmiert Titel und überprüft das Programm;  
**Tuner**: - programmiert vorgewählte Radiosender.
- 7 **SEARCH ◀◀ / ▶▶**  
**CD**: - Vorwärts- und Rückwärtssuche innerhalb eines Titels;  
- springt an den Anfang eines aktuellen Titels / vorigen/ nachfolgenden Titels.
- RADIO**: - (ab, auf) Einstellen auf Radiosender.
- 8 **MODE** - wählt die diversen Abspielmodi: **REPEAT** (Wiederholung) oder **SHUFFLE** (in zufälliger Reihenfolge).
- 9 **▶||** - beginnt oder unterbricht CD-Wiedergabe.
- 10 **■** - hält die CD-Wiedergabe an;  
- löscht ein CD-Programm.
- 11 **Display** - zeigt den Gerätestatus an.
- 12 **OPEN•CLOSE** - öffnet/ schließt die CD-Tape-Tür .
- 13 **REMOTE SENSOR** - (Nur beim Modell **AZ1515**) Infrarotsensor für Fernbedienung.
- 14 **CASSETTENRECORDER Tasten:**  
**RECORD ●** - beginnt mit der Aufnahme.  
**PLAY ▶** - beginnt mit dem Abspielen.  
**SEARCH ◀◀ / ▶▶** - schnelles Vor-/Rückspulen des Bandes.  
**STOP ■** - öffnet das Cassettenfach.  
**PAUSE ||** - unterbricht Aufzeichnung oder Wiedergabe (Abspielen).

## RÜCKWAND

- 15 **Teleskopantenne** - verbessert FM-Empfang.
- 16 ↻ - Kopfhörerbuchse 3,5 mm.

# BEDIENELEMENTE

*Hinweis: Anschließen von Kopfhörern schaltet die Lautsprecher ab.*

- 17 **AC MAINS** - Einlaß für Netzkabel.
- 18 **Batteriefach** - für 6 Batterien, Type **R-14, UM2** oder **C-cells**.

## FERNBEDIENUNG (Nur beim Modell AZ 1515)

- 1 **VOLUME ▲ , ▼** - ändert Lautstärkepegel.
- 2 **SHUFFLE** - spielt CD-Titel in zufälliger Reihenfolge ab.
- 3 **▶||** - beginnt CD-Wiedergabe/ unterbricht CD-Wiedergabe.
- 4 **SEARCH ◀◀ , ▶▶** - Rückwärts- oder Vorwärtssuche innerhalb eines Titels /einer CD.
- 5 **PRESET + , -** (auf, ab) - wählt einen vorgewählten Radiosender.
- 6 **TUNING ◀◀ , ▶▶** (ab, auf) - stellt auf Radiosender ein.
- 7 **■** - hält die CD-Wiedergabe an;  
- löscht ein CD-Programm.
- 8 **◀◀ , ▶▶** - springt an den Anfang eines aktuellen Titels / vorigen/ nachfolgenden Titels.
- 9 **REPEAT** - wiederholt einen Titel / ein CD-Programm / eine gesamte CD.

## ACHTUNG

Der Gebrauch von Bedienelemente oder Einstellungen bzw. Verfahrensausführungen die hier nicht ausdrücklich erwähnt worden sind, kann eine gefährliche Strahlendosierung oder andere unsichere Operationen zur Folge haben.

*Dieses Gerät entspricht den Funkentstörvorschriften der Europäischen Union.*

## STROMVERSORGUNG

Nach Möglichkeit das Stromnetz benutzen, wenn Sie wollen, daß die Batterien länger halten. Vor dem Einsetzen von Batterien sicherstellen, daß der Netzstecker aus der Steckdose heraus- und vom Gerät abgezogen ist.

## Batterien (nicht inbegriffen)

- Das Batteriefach öffnen und sechs Batterien (Typ **R-14, UM-2** oder **C-Zellen**- vorzugsweise Alkalibatterien) einsetzen wobei die richtige Polarität (Siehe 7)

# STROMVERSORGUNG

- **Fernbedienung (Nur beim Modell AZ 1515)**  
Das Batteriefach öffnen und zwei Batterien (Typ **AAA, R03** oder **UM4** - vorzugsweise Alkalibatterien) einsetzen. (Siehe 9)

## WICHTIG!

- Die unsachgemäße Benutzung von Batterien führt zu aus-tretendem Elektrolyt und korrodiert das Fach oder bewirkt Bersten der Batterien.
- Batterietypen nicht mischen, z.B. Alkali mit Zink-Kohle. Nur Batterien desselben Typs für das Gerät benutzen.
- Beim Einsetzen neuer Batterien nicht versuchen, alte Batterien mit den neuen zu kombinieren.
- **Batterien enthalten Chemikalien, weshalb sie vorschriftsmäßig zu entsorgen sind.**

## Benutzung des wechselstromnetzes

1. Nachprüfen, ob die **auf dem Typenschild (auf der Geräte-rückseite)** angegebene Netzspannung der örtlichen Netz-spannung entspricht. Ist dies nicht der Fall, sich an Ihren Händler oder Ihr Kundendienstzentrum wenden.
2. Das Netzkabel an die Steckdose anschließen, und das Gerät ist jetzt einsatzbereit.
3. Zur völligen Wegnahme des Gerätes von der Stromversorgung den Netzstecker aus der Steckdose herausziehen.

*Das Typenschild befindet sich auf der Geräteunterseite.*

## GRUNDFUNKTIONEN

### Ein- und abschalten und funktionswahl

1. Beim Einschalten benutzen Sie den Schieberegler **POWER** zur Wahl von: **CD, RADIO** oder **TAPE** als Funktion, und betätigen Sie die jeweiligen Funktionsregler.
2. Das Gerät ist abgeschaltet, wenn sich der **POWER** Schieberegler in der Stellung **TAPE/OFF** befindet und die Tasten am Cassetten-deck losgelassen werden.

*Hinweis : Bleibt folgendes im Gerät gespeichert die Tiefen, die abgespeicherten Sender, und die Einstellung der Lautstärke.*

# DIGITAL-TUNER

## Einstellung von Lautstärke und Klang (Siehe 2)

1. **VOLUME ▲** oder **▼** drücken ändert Lautstärkepegel.
2. **DBB** einmal oder mehrmals drücken, um die Tiefen Ein- und auszuschalten.

## DIGITAL-TUNER

### Einstellen auf Radiosender

1. **RADIO** Quelle wählen.  
→ **ε √** wird kurz angezeigt, und anschließend werden die Radiosenderfrequenz, der Wellenbereich und, bei entsprechender Programmierung, eine Vorwahlnummer gezeigt. (Siehe 3)
2. **BAND** einmal oder mehrmals drücken, um Ihren Wellenbereich zu wählen.
3. **SEARCH ◀◀** oder **▶▶** drücken und loslassen, wenn die Frequenz in der Anzeige zu laufen beginnt.  
→ Der Tuner wird automatisch auf einen Sender mit ausreichend Empfang eingestellt. In der Anzeige erscheint **5 r c h** bei automatischem Suchlauf.
4. Schritt 3 ggf. wiederholen, bis Sie den gewünschten Sender finden.  
Zum Einstellen auf einen schwachen Sender **◀◀** oder **▶▶** kurz und wiederholt drücken, bis sich optimaler Empfang ergeben hat.

### Verbesserung des Radioempfangs:

- Für **FM** die Teleskopantenne ausziehen. Die Antenne neigen und drehen. Sie einziehen, wenn das Signal zu stark ist.
- Für **MW (AM oder LW)**, verfügt das Gerät über eine eingebaute Antenne, weshalb die Teleskopantenne nicht benötigt wird. Die Antenne durch Drehen des gesamten Gerätes ausrichten.

### Programmieren von Radiosendern

Sie können bis zu 40 Radiosender speichern, manuell oder automatisch (Automatisches Speichern).

### Manuelles Programmieren

1. Auf Ihren gewünschten Sender einstellen (siehe Einstellen auf Radiosender).
2. **PROGRAM** drücken, um die Programmierung zu aktivieren.  
→ Anzeige: **P r - -** und **PROG** blinkt.

# DIGITAL-TUNER

3. Benutzen Sie das Ziffernfeld am Gerät zur Eingabe einer Nummer, 1-40, um einen Vorwahlsender zu wählen. Drücken Sie beispielsweise 1,1, wenn Sie Ihren Sender als Vorwahl 11 zu speichern wollen. (Siehe [4])

• **Fernbedienung** (Nur beim Modell **AZ1515**): Drücken Sie **PRESET + / -** einmal oder mehrmals um einen Vorwahlsender zu wählen.

4. **PROGRAM** erneut drücken, um die Einstellung zu bestätigen.

5. Die vier o.g. Schritte wiederholen, um weitere Sender abzuspeichern.

**Hinweis** : Sie können einen Vorwahlsender durch Speichern einer anderen Frequenz an seiner Stelle überschreiben.

## Automatisches Speichern

Die automatische Speicherfunktion (≥Autostore“) beginnt automatisch mit dem Programmieren von Radiosendern ab Vorwahl 1. Verfügbare Sender werden nach Wellenbereichs-Empfangsstärke programmiert: FM gefolgt von MW (AM) und LW (nur bei einigen Ausführungen). Etwaige bisherige Vorwahlen (z.B. manuell programmiert) werden gelöscht.

• Drücken Sie **PROGRAM** Sekunden oder länger, um Autostore-Programmierung zu aktivieren.  
→ Im Display erscheint  $\mathcal{F}\mathcal{U}\mathcal{L}\mathcal{L}$ , **PROG** blinkt, gefolgt von den Radiosenderangaben, wenn gespeichert.

Nachdem alle Sender gespeichert sind, wird daraufhin der erste Vorwahlsender automatisch gespielt.

## Auswahl von Vorwahlsender

• **Direkter einfacher Zugriff**: Benutzen Sie das Ziffernfeld am Gerät zur Eingabe einer Nummer, 1-40, um einen Vorwahlsender zu wählen.

• **Fernbedienung** (Nur beim Modell **AZ1515**): optional, drücken Sie **PRESET + / -** einmal oder mehrmals um einen Vorwahlsender zu wählen.

## CD-SPIELER

### Abspielen einer CD

Dieser CD-Spieler spielt Audio Discs einschließlich CD-R und CD-R(W) ab.

1. **CD** als Quelle wählen.

2. Eine CD oder CD-R(W), mit bedruckter Seite nach oben, einlegen und drücken, um die CD-Lade zu schließen.

→  $\mathcal{R}\mathcal{O}\mathcal{L}\mathcal{L}$  wenn keine CD eingelegt ist/ CD verschmutzt/, false eingestellt.

→ Anzeige:  $\mathcal{R}\mathcal{F}\mathcal{L}\mathcal{L}$  wird gezeigt, wenn die CD R(W) nicht fertig ist.

3. **▶▶** drücken, um mit dem Abspielen zu beginnen.

→  $\mathcal{D}\mathcal{R}\mathcal{L}\mathcal{R}$  wenn Ihre CD audiofremdes Material, d.h. Datendateien, enthält.

4. Zur Unterbrechung des Abspielens **▶▶** drücken. **▶▶** erneut drücken, um mit dem Abspielen fortzufahren.

→ Display: **▶** blinkt während der Pause

5. Zum Anhalten des CD-Abspielens **■** drücken.

**Hinweis** : CD-Abspielen hört auch dann auf, wenn:

- öffnen die CD-Tape-Tür

- die CD am Ende angekommen ist

- Sie eine andere Quelle wählen: **TAPE** oder **RADIO**.

### Wahl eines anderen Titels

Es gibt 2 Möglichkeiten:

#### Direkter einfacher Zugriff

• Benutzen Sie das Ziffernfeld am Gerät zur Eingabe der gewählten Titelnummer

#### SEARCH ◀◀ oder ▶▶

• **SEARCH** ◀◀ oder ▶▶ am Gerät einmal oder wiederholt drücken, bis die gewünschte Titelnummer in der Anzeige erscheint.

### Suche nach einer Passage innerhalb eines Titels

1. **SEARCH** ◀◀ oder ▶▶ drücken und gedrückt halten.  
– Die CD wird mit geringer Lautstärke und hoher Geschwindigkeit abgespielt.

2. **◀◀** oder **▶▶** loslassen, sobald Sie die gewünschte Passage erkennen to resume normal playback.

**Hinweis** : Während eines CD-Programms oder wenn **SHUFFLE/ REPEAT** aktiv ist, ist die Suche nur innerhalb eines Titels möglich.

### Verschiedene Abspielmodi: SHUFFLE und REPEAT

Sie können die diversen Abspielmodi vor dem oder beim Abspielen wählen. Die Abspielmodi können auch mit **PROGRAM** kombiniert werden. (Siehe [5])

**SHUFFLE** - Titel der gesamten CD/ des Programms werden in zufälliger Reihenfolge abgespielt

**SHUFFLE REPEAT ALL** - wiederholt die gesamte CD/ das Programm ununterbrochen in zufälliger Reihenfolge

# CD-SPIELER

# CD-SPIELER

**REPEAT ALL** - wiederholt die gesamte CD/ das Programm

**REPEAT** - spielt den aktuellen (zufälligen) Titel ununterbrochen ab

1. Zur Auswahl Ihres Abspielmodus die Taste **MODE** einmal oder mehrmals.

2. **▶▶** drücken, um mit dem Abspielen zu beginnen, wenn in der Stop-Position befindlich.

3. Zur Rückkehr zum normalen Abspielen die jeweilige **MODE** Taste drücken, bis die diversen Modi nicht mehr angezeigt werden.  
– Zum Aufheben Ihres Abspielmodus können Sie auch **■** drücken.

### Programmieren von Titelnummern

In der Stop-Position programmieren, um Ihre CD-Titel in der gewünschten Reihenfolge zu wählen und zu speichern. Wenn Sie wollen, können Sie einen Titel mehr als einmal speichern. Bis zu 20 Titel können abgespeichert werden.

1. **SEARCH** ◀◀ oder ▶▶ am Gerät benutzen, um Ihre gewünschte Titelnummer zu wählen.

2. **PROGRAM** drücken.

→ Anzeige: **PROG**,  $\mathcal{P}\mathcal{R}$  und die gewählte Titelnummer. (Siehe [6])

→ Wenn Sie zu programmieren versuchen, ohne zuerst eine Titelnummer zu wählen, wird  $\mathcal{R}\mathcal{O}\mathcal{S}\mathcal{E}$  gezeigt.

3. Schritt 1-2 wiederholen, um alle gewünschten Titel zu wählen und zu speichern.  
→  $\mathcal{F}\mathcal{U}\mathcal{L}\mathcal{L}$  wird angezeigt, wenn Sie versuchen, mehr als 20 Titel zu programmieren.

### Überprüfen des Programms

In der Stop-Position oder beim Abspielen **PROGRAM** eine Weile drücken und gedrückt halten, bis all Ihre gespeicherten Titelnummern der Reihe nach in der Anzeige erscheinen.

### Löschen eines Programms

Sie können das Programm durch folgendes löschen:

- zweimaliges Drücken von **■** beim Abspielen  
→ In der Anzeige erscheint kurz  $\mathcal{E}\mathcal{L}\mathcal{R}$ , und **PROG** verschwindet.
- Sie die Quelle **TAPE** oder **RADIO** wählen.

# CASSETTENRECORDER

## CASSETTENRECORDER

### Abspielen von Cassetten

1. **TAPE** als Quelle wählen.

2. Eine bespielte Cassette einlegen und das Cassettenfach schließen.

3. **▶** drücken, um mit dem Abspielen zu beginnen.  
→ In der Anzeige erscheint  $\mathcal{L}\mathcal{R}\mathcal{P}\mathcal{E}$  während des gesamten Cassetten-Abspielvorgangs.

4. Zum Unterbrechen des Abspielens **PAUSE II** drücken. Zur Fortsetzung diese Taste erneut drücken.

5. Durch Drücken von **SEARCH** ◀◀ oder ▶▶ am Gerät ist das Schnellspulen des Bandes in beiden Richtungen möglich.

6. Zum Anhalten des Bandes **STOP ■** drücken. Die Tasten werden am Bandende automatisch abgeschaltet, außer dann, wenn **PAUSE II** aktiviert wurde.

### Allgemeine Informationen über die Aufnahme

- Die Aufnahme ist zulässig, solange Urheberrechte oder sonstige Rechte Dritter nicht verletzt werden.
- Für die Aufnahme sollten Sie ausschließlich **NORMAL-Cassetten (IEC I)** benutzen, deren Zungen nicht herausgebrochen wurden. Dieses Deck ist für die Aufnahme auf **CHROM- (IEC II)** oder **METALL- (IEC IV)** Cassetten ungeeignet.
- Die optimale Aussteuerung wird automatisch eingestellt. Ändern der Bedienelemente **VOLUME** oder **DBB** hat keinen Einfluß auf die vor sich gehende Aufnahme.
- Um das versehentliche Löschen einer Aufnahme zu verhindern, die Cassette vor sich halten und die Zunge links herausbrechen. Aufzeichnung auf dieser Seite ist nicht mehr möglich. Um diese Aufnahme- bzw. Löschsperre aufzuheben, kann die entstandene Öffnung mit einem Klebeband abgedeckt werden.

### Synchro Start CD-Aufzeichnung

1. **CD** als Quelle wählen.

2. Eine CD einlegen und, falls gewünscht, Titelnummern programmieren.

3. Eine geeignete Cassette in das Cassettenfach einlegen und das Cassettenfach zudrücken.

4. **RECORD ●** drücken, um mit dem Überspielen zu beginnen.

– Das Abspielen des CD-Programms beginnt automatisch am Programmstart. Der CD-Spieler braucht nicht gesondert gestartet zu werden.

→ Auswahl und Aufnahme einer bestimmten Passage innerhalb eines Titels:

• **SEARCH** ◀◀ oder ▶▶ drücken und gedrückt halten. Loslassen, sobald Sie die gewünschte Passage erkennen.

English

Français

Español

Deutsch

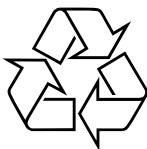
Nederlands

Meet Philips at the Internet  
<http://www.audio.philips.com>

AZ 1510  
AZ 1515

**CLASS 1  
LASER PRODUCT**

3140 115 3023.1



Printed in China

# CASSETTENRECORDER

- Zur Unterbrechung des CD-Abspielens ►**II** drücken.
- Die Aufnahme beginnt ab dieser exakten Stelle im Titel, wenn man **RECORD** ● drückt.
- 5. To pause recording, press **PAUSE II**. Press **PAUSE II** again to resume recording.
- 6. Zum Anhalten der Aufnahme **STOP** ■ drücken.

## Überspielen vom Tuner

1. Auf den gewünschten Radiosender einstellen (siehe **Einstellen auf Radiosender**).
2. Folgen Sie die Punkte **3-6**, unter **Synchro Start CD-Aufzeichnung**.

## SICHERHEITSINFORMATIONEN UND ALLGEMEINE PFLEGEHINWEISE (Siehe 8)

- Gerät, Batterien, CDs oder Cassetten nicht Feuchtigkeit, Regen, Sand oder übertriebener Wärme, die auf Heizanlagen oder direkte Sonneneinstrahlung zurückzuführen ist, aussetzen.
- Zur Reinigung des Gerätes wird ein weiches, leicht angefeuchtetes Ledertuch benutzt. Keine Reinigungsmittel verwenden, die Alkohol, Ammoniak, Benzol oder scheuernde Bestandteile enthalten, weil dadurch das Gehäuse beschädigt werden könnte.
- Das Gerät auf eine harte, ebene Oberfläche stellen, damit das System waagrecht steht. Sicherstellen, daß ausreichende Lüftung vorhanden ist, um Überhitzten des Systems zu verhindern.
- Die mechanischen Teile des Gerätes enthalten selbstschmierende Lager und dürfen nicht geölt oder geschmiert werden.

## Umgang mit CD-Spieler und CD

- Wenn der CD-Spieler CDs nicht richtig lesen kann, eine handelsübliche Reinigungs-CD zur Reinigung der Linse benutzen, bevor das Gerät zur Reparatur

# SICHERHEITSINFORMATIONEN / PFLEGEHINWEISE

gegeben wird. Andere Reinigungsmethoden können die Linse zerstören.

- Die Linse des CD-Spielers sollte niemals berührt werden!
- Plötzliche Änderungen der Umgebungstemperatur können zu Kondensation führen, und die Linse des CD-Spielers kann beschlagen. Abspielen einer CD ist dann nicht möglich. Nicht versuchen, die Linse zu reinigen, sondern das Gerät in einer warmen Umgebung lassen, bis die Feuchtigkeit verdunstet.
- Das CD-Fach stets geschlossen halten, um Staub auf der Linse zu vermeiden.
- Die CD durch eine geradlinige Bewegung von der Mitte zum Rand mit einem weichen, fusselfreien Tuch reinigen. Keine Reiniger benutzen, da sie den Tonträger beschädigen können.
- Niemals auf eine CD schreiben oder Aufkleber an ihr anbringen.

## Pflege des Cassettendecks

Zur Gewährleistung guter Aufnahme- und Wiedergabequalität sind die mit (A), (B) und (C) bezeichneten Teile (im nachstehenden Diagramm) ca. alle 50 Betriebsstunden oder im Schnitt einmal pro Monat zu reinigen. Ein leicht mit Alkohol angefeuchtetes Wattestäbchen oder eine spezielle Kopfreinigungsflüssigkeit zur Reinigung beider Decks benutzen.

1. Die CD-Tape-Tür öffnen.
2. **PLAY** ► drücken und die Gummi-Andruckrollen (C) reinigen.
3. **PAUSE II** drücken und die magnetischen Köpfe (A) sowie die Tonwelle (B) reinigen.
4. Nach der Reinigung **STOP** ■ drücken.

**Hinweis:** Die Köpfe können auch durch einmaliges komplettes Abspielen einer Reinigungscassette gereinigt werden.

# FEHLERSUCHE

Wenn ein Fehler auftritt, zuerst die nachstehenden Punkte überprüfen, bevor das Gerät zur Reparatur gegeben wird. Wenn Sie das Problem nicht durch Befolgen dieser Ratschläge lösen können, sollten Sie sich an Ihren Händler oder an Ihr Reparaturzentrum wenden.

**WARNHINWEIS:** Das Gerät nicht öffnen, weil Stromschlaggefahr besteht. Unter gar keinen Umständen sollten Sie versuchen, das Gerät selbst zu reparieren, weil die Garantie dadurch erlischt.

## Sound/keine Leistung

- *VOLUME nicht eingestellt*
- VOLUME einstellen
- *Netzkabel nicht fest angeschlossen*
- AC-Netzkabel ordnungsgemäß anschließen
- *Batterien erschöpft/ falsch eingesetzt*
- Richtig (neue) Batterien einsetzen
- *Kopfhörer angeschlossen*
- Kopfhörer herausziehen

## Heftiges Brummen oder Rauschen des Radios

- *Elektrische Störung: Gerät zu nahe am Fernseher, Videorecorder oder Computer*
- Den Abstand vergrößern

## Schlechter Radioempfang

- *Schwaches Radiosignal*
  - FM: die FM-Teleskopantenne für optimalen Empfang ausrichten
- 
- n o P r Anzeige**
- *Beim Programmieren von Radiovorwählern haben Sie eine Vorwahlnummer eingegeben, welche die größtmögliche Vorwahlnummer, d.h. 40, überschreitet*
  - Geben Sie eine Vorwahlnummer von 1 bis 40 ein

## n o L d Anzeige

- *CD stark zerkratzt oder verschmutzt*
- CD austauschen/reinigen, siehe Pflege
- *Laserlinse ist beschlagen*
- Warten, bis Linse sich akklimatisiert hat

## n F L d Anzeige

- *CD-R(W) ist unbespielt, oder die CD ist nicht fertig*
- Eine fertige CD-R(W) benutzen

## d R L R Anzeige

- *CD enthält audiofremde Dateien*
- Drücken Sie **SEARCH** ◀◀ oder ▶▶ einmal oder mehrmals, um zu einem CD Audio-Titel, anstelle der Datendatei, zu springen

## Die CD überspringt Titel

- *CD beschädigt oder verschmutzt*
- CD austauschen oder reinigen
- *SHUFFLE oder PROGRAM ist aktiv*
- SHUFFLE / PROGRAM abschalten

## Mangelnde Tonqualität der Cassette

- *Staub und Schmutz an den Köpfen usw.*
- Deckteile reinigen, siehe Pflege
- *Verwendung inkompatibler Cassettentypen (METALL oder CHROM)*
- Nur NORMAL (IEC I) für

## Aufnahme verwenden Aufnahme ist nicht möglich

- *Cassettenzunge(n) könnte(n) herausgebrochen sein*
- Ein Stück Klebeband über die fehlende Zunge kleben

## Fernbedienung funktioniert nicht ordnungsgemäß (Nur beim Modell AZ 1515)

- *Batterien erschöpft/ falsch eingesetzt*
- Richtig (neue) Batterien einsetzen
- *Abstand oder Winkel zum Gerät ist zu groß*
- Den Abstand/ Winkel verringern

## Umweltinformationen

Alles überflüssige Verpackungsmaterial wurde vermieden. Wir haben unser möglichstes getan, damit die Verpackung leicht in drei Monomaterialien aufteilbar ist: Wellpappe (Schachtel), expandierbares Polystyrol (Puf-fer) und Polyäthylen (Beutel, Schutzschaum).

Ihr Gerät besteht aus Materialien, die von darauf spezialisierten Betrieben wiederverwertet werden können. Bitte halten Sie sich beim Entsorgen von Verpackungsmaterial, erschöpften Batterien und alter Ausrüstung an örtliche Bestimmungen.

