

Audio

AZ1510

AZ1515

Компактдиск радио касетъчен рекордер Инструкция за експлоатация

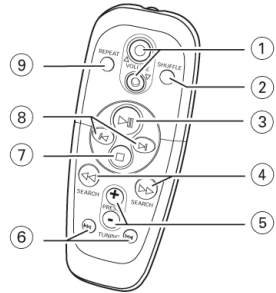
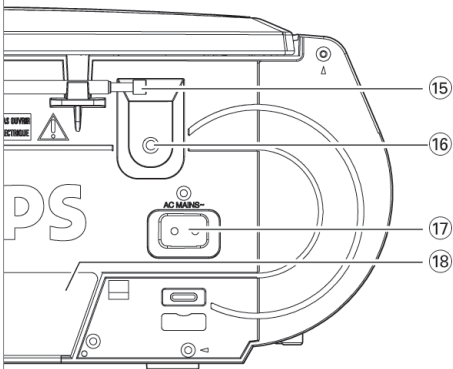
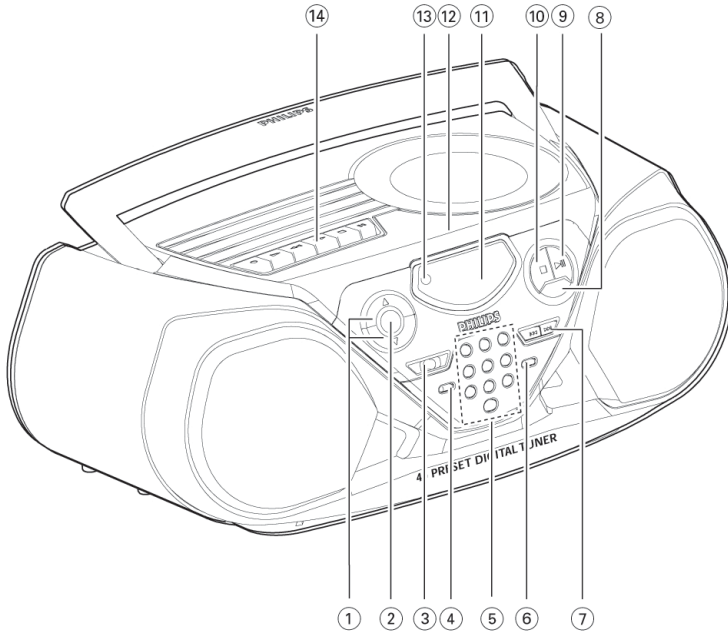


Let's make things better.

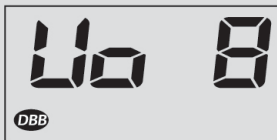


PHILIPS

1



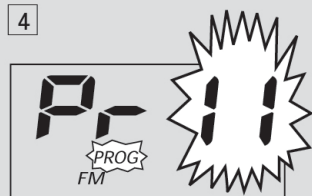
2



3



4



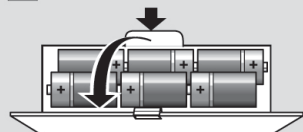
5



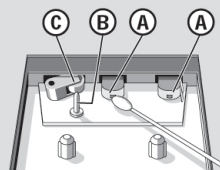
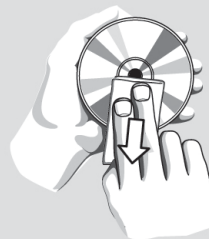
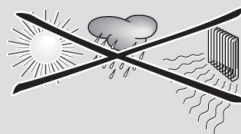
6



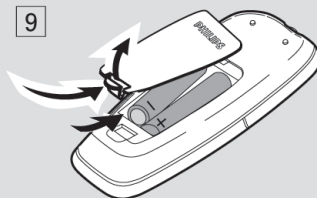
7



8



9



УПРАВЛЕНИЕ/ ЗАХРАНВАНЕ

Акcesoари

- 1 x захранващ кабел
- 1 x дистанционно управление (само за модела AZ1515)

Горен и преден панел

- VOLUME ▲ ▼** - За нагласяване нивото на звука.
- DBV** (Динамично усилване на басите) - активира усилването на басите.
- Плъзгач POWER: TAPE/RADIO/CD**
- За избиране на източник на звука: CD, Тунер или дек, а също така и за изключване на системата.
- BAND** - избиране на честотен обхват (FM/MW/LW).
- 0-9**: цифрови бутони
CD: избиране на песен и директно възпроизвеждане
RADIO: избиране на запаметена станция
- PROGRAM**
CD: програмиране на песните и преглеждане на програма
TUNER: програмиране на радио станции
- SEARCH ◀◀ ▶▶**
CD: търсене напред/назад в песен
прескачане в началото на предишна/следваща песен
RADIO: (нагоре/надолу) настройване на радио станции
- MODE** - избиране на различен режим на възпроизвеждане: напр. **SHUFFLE, REPEAT**
- ▶▶** - стартиране или прекъсване на възпроизвеждането на CD.
- - спиране на възпроизвеждането на CD и изтриване на програмата.
- Екран** - Показва състоянието на системата.
- OPEN-CLOSE** - за отваряне/затваряне на отделението за дисковете.
- Сензор за дистанционното управление (само за модела AZ1505)
- ЗАПИСВАЩ КАСЕТЪЧЕН ДЕК**
■ - за прекъсване на запис или възпроизвеждане.
■ - за спиране на касетата.

◀◀ ▶▶ - за пренавиване на лентата назад/напред.

▶ - за стартиране на възпроизвеждането.

● - за стартиране на запис.

ЗАДЕН ПАНЕЛ

- Телескопична антена** - За подобряване на УКВ приемането.
- ⊗** - 3.5 mm жак за слушалките.
Забележка:
Високоговорителите ще бъдат заглушени, когато се включат слушалките.
- AC MAINS** - Вход за захранващия кабел
- Отделение за батериите** - За 6 батерии тип R-14, UM-2 или C-cells.

Дистанционно управление

само за модела AZ1515

- VOLUME ▲ ▼** - За нагласяване нивото на звука.
- SHUFFLE** - За възпроизвеждане на песните на CD в случаен ред.
- ▶▶** - стартиране или прекъсване на възпроизвеждането
- SEARCH ◀◀ ▶▶** - за прескачане и търсене на песен напред/назад, за търсене напред/назад в дадена песен.
- PRESET +/-** - за избиране на предварително запомнена радио станция.
- TUNING ◀◀ ▶▶** - настройване на радио станция
- - За спиране на възпроизвеждането на CD и изтриване на програмата.
- ◀▶** - прескачане в началото на текущата/следващата песен
- REPEAT** - За повтаряне на песен, цял диск или програма.

Внимание

Използването на бутоните и плъзгачите по различен от описания тук начин може да доведе до излагане на опасни излъчвания.

Захранване

Когато е възможно, използвайте захранване от мрежата, за да съхраните живота на батериите. Преди да вкарате батериите, проверете дали сте изкарали куплунга на захранващия кабел от устройството и контакта в стената.

Батерии (не са включени в комплекта)

- Поставете 6 батерии тип R-14, UM-2 (за предпочитане алкални), спазвайки поляритета (Виж фиг. 1)
- Дистанционно управление. Поставете 2 батерии тип AAA, R03 или UM4 (за предпочитане алкални)

Важно!

- Неправилното използване на батериите може да доведе до протичане на електролита и кородиране на отделението за батериите. По тази причина:
- Не смесвайте различни типове батерии, напр. алкални и въглеродно цинкови. Използвайте само батерии от един и същи тип.
- Когато поставяте нови батерии, не се стремете да смесвате стари и нови батерии.
- Батериите съдържат вредни химически вещества и затова трябва да бъдат изхвърляни на подходящи за целта места.

Захранване от мрежата

1. Проверете дали мрежовото напрежение, изписано на табелката с номера на модела съответства на мрежовото напрежение във вашата страна. В противен случай се консултирайте с вашия дилър или сервизен център.
2. Свържете кабела на захранването към контакта в стената. Мрежовото захранване е включено и уредът е готов за използване.
3. За да изключите напълно мрежовото захранване, извадете щепсела от контакта.

Табелката с номера на модела се намира от долната страна на приемника.

Това устройство отговаря на изискванията на Европейския съюз за радио смущения.

ОСНОВНИ ФУНКЦИИ

Основни функции

1. Изберете източник като поставите плъзгача в желаното положение: **CD, RADIO, TAPE**.
2. Приемникът е изключен, когато плъзгача е в положение **TAPE/OFF** и бутоните на дека не са натиснати.

Забележка:

Настройките на нивото на звука, динамичното усилване на басите и запазените радио станции в тунера ще бъдат запазени в паметта.

Настройване нивото и характеристиките на звука

1. Настройте звука с помощта на бутоните **VOLUME**.
 - На екрана се появява съответното ниво на звука от 0 до 32.
2. Увеличете и намалете нивото на басите с бутон **DBB**.

Цифров тунер

Настройване на радио станции

1. Нагласете плъзгача в положение **RADIO**.
 - На екрана се появява за кратко *tu*, а след това честотата на радио станцията, а ако е запомнена и номера под който е в паметта.
2. Натиснете **BAND** един или повече пъти, за да изберете вашия обхват.
3. Натиснете **SEARCH** **◀◀** или **▶▶** и освободете, когато честотата на екрана започне да се променя.
 - Тунерът се настройва автоматично към станция с достатъчна сила на сигнала. По време на автоматичното търсене, на екрана се появява *Srch*.
4. Повторете **стъпка 3**, ако е необходимо, докато намерите желаната станция.
 - За да запомните станция със слаб сигнал, натиснете няколко пъти за кратко **◀◀** или **▶▶**, докато намерите оптималното приемане.

Подобряване на радио приемането

- За **FM** обхвата, извадете телескопичната антена. За да подобрите сигнала, завъртете и наклонете антената. Намалете дължината на антената, ако сигнала е твърде силен (много близо до предавателя).
- За **MW** обхвата, насочете вградената антена, като завъртите целия приемник.

Програмиране на радио станции

Вие може да запаметите до 40 радио станции в ръчен или автоматичен режим.

Ръчно програмиране

1. Изберете желаната радио станция, следвайки трите стъпки дадени в **Настройване на радио станции**.
2. Натиснете **PROGRAM**, за да активирате програмирането.
 - **PROG** ще започне да мига на екрана заедно с *Pr --*.
3. Използвайте цифровите бутони, за да изберете номера на станцията от 1 до 40.
 - **Дистанционно управление (AZ1515 само)**: Натиснете **PRESET +/-** един или повече пъти, за да изберете запаметена радио станция.
4. Натиснете отново **PROGRAM**, за да потвърдите настройката.
5. Повторете горните четири стъпки, за да запаметите други честоти и станции.

Забележка:

Вие може да изтриете дадена станция, като запаметите друга честота на нейно място.

Автоматично запамятаване на радио станциите

Тази функция ви позволява да запаметите автоматично радио станциите от позиция 1. Всички станции се подреждат по реда на приемане: FM, последвани от MW (AM). Всички предишни запаметени станции се изтриват.

- Натиснете **PROGRAM** за 2 или повече секунди, за да активирате автоматичното програмиране.

- На екрана се появява **AUTO**. На екрана започва да мига **PROG**, последван от детайли за станцията, която се запамятава.

Когато всички станции се запаметят, първата стартира възпроизвеждане автоматично.

Избиране на запаметени станции

- **Директно избиране**: използвайте цифровите бутони, за да въведете номер на станция от 1-40.
- **Дистанционно управление (AZ1515)**: натиснете бутона **PRESET +/-**, за да изберете радио станция.

CD ПЛЕЙЪР

Възпроизвеждане на компактдиск

Този CD плейър може да възпроизвежда аудио дискове, в това число CD-R, CD-RW.

1. Нагласете плъзгача в положение **CD**.
2. Поставете диска с напечатаната страна отгоре и затворете вратичката на плейъра.
 - На екрана се появява *noCd*, ако няма вкаран диск или диска е мръсен или неправилно поставен.
 - На екрана се появява *nFCd*, ако диска не е финализиран.
3. Натиснете бутона **▶II**, за да започне възпроизвеждане на компактдиска.
 - На екрана се появява *dATA*, ако диска съдържа данни.
4. За да прекъснете възпроизвеждането, натиснете **▶II**. За да продължите възпроизвеждането, натиснете отново **▶II**.
 - На екрана започва да мига **▶**.
5. Натиснете бутона **■**, за да спрете възпроизвеждането на компактдиска.

Забележка: Възпроизвеждането на диска ще спре и ако:

- отворите вратичката на плейъра,
- бъде достигнат края на диска,
- изберете функцията: **TAPE** или **RADIO**.

Избиране на различна песен

Това може да стане по два начина:

- Директен достъп
- Въведете номера на песента с цифровите бутони
- **SEARCH** ◀◀ или ▶▶.
- По време на възпроизвеждане може да изберете друга песен с помощта на бутоните **SEARCH** ◀◀ или ▶▶.

Намиране на даден пасаж в песен

1. Натиснете и задръжте **SEARCH** ◀◀ или ▶▶.
 - Диска се възпроизвежда с висока скорост и намален звук.
2. Когато разпознаете пасажа, който търсите, освободете бутоните **SEARCH** ◀◀ или ▶▶.
 - Нормалното възпроизвеждане на диска ще продължи от този момент.

Забележка: Когато се възпроизвежда CD програма или са активирани **SHUFFLE/REPEAT**, търсенето може да се извърши само в рамките на една песен.

Различни режими на възпроизвеждане: SHUFFLE / REPEAT

Вие може да избирате и променят различни режими на възпроизвеждане по време и преди самото възпроизвеждане. Опциите **SHUFFLE/REPEAT** могат да бъдат комбинирани с програма.

SHUFFLE - Песните на целия диск или програмата се възпроизвеждат в случаен ред

SHUFFLE REPEAT ALL - Повтаряне на целия диск или програмата непрекъснато в случаен ред

REPEAT ALL - Повтаряне на целия диск

REPEAT - Повтаряне на текущата песен непрекъснато

1. За да изберете вашия режим на възпроизвеждане, натиснете бутона **MODE** един или повече пъти.
2. Натиснете ▶▶, за да започне възпроизвеждането, ако сте в режим **STOP**.
3. За да се върнете в нормален режим на възпроизвеждане, натиснете **MODE**, докато различните режими **SHUFFLE/REPEAT** престанат да се изобразяват на екрана.

- Освен това вие можете да натиснете бутона ■, за да отмените вашия режим на възпроизвеждане.

Програмиране номерата на песните

Тази функция служи за запаметяване номерата на 20 песни в желанието от вас ред, когато диска е в спряло положение. Ако желаете, можете да запаметите дадена песен повече от един път. До 20 песни може да бъдат запазени в паметта.

1. Натиснете **SEARCH** ◀◀ или ▶▶, един или повече пъти, за да изберете номера на желаната песен.
2. Натиснете **PROGRAM**.
 - На екрана ще се появи за кратко номера на песента, според мястото ѝ в програмата и *Pr*, **PROG**.
 - Ако се опитате да програмирате без предварително да сте задали номер на програмата, през екрана ще премине *no SE*.
3. Повторете стъпки 1 и 2, за да изберете и запаметите всички песни, които желаете.
 - Ако паметта на програмата е пълна, на екрана ще се появи **FULL**, а добавянето на допълнителни песни ще бъде невъзможно.

Преглеждане на програмата

- В режим стоп натиснете и задръжте бутона **PROGRAM** за повече от една секунда. На екрана се появяват последователно номерата на всички запаметени песни.

Изтриване на програмата

- Вие може да изтриете съдържанието на паметта като:
- изберете функцията **RADIO** или **TAPE**;
 - натиснете два пъти бутона ■.
 - на екрана се появява за кратко *Clr*, а **PROG** изчезва.

Касетъчен рекордер

Възпроизвеждане на касета

1. Нагласете плъзгача в положение **TAPE**.
 - По време на използването на касетофона на екрана се появява **TAPE**.
2. Вкарайте записана касета и затворете вратичката на дека.
3. Натиснете **▶**, за да започне възпроизвеждането.
4. За да прекъснете възпроизвеждането натиснете **■**. За да продължите, натиснете отново този бутон.
5. Като натиснете **◀◀** или **▶▶** на системата, може да пренавивате лентата с висока скорост в двете посоки.
6. За да спрете касетата натиснете **■**.
 - Бутоните се освобождават автоматично в края на касетата, освен ако не е натиснат бутон **PAUSE ■**.

ОБЩА ИНФОРМАЦИЯ ПРИ ЗАПИСВАНЕ

- Записите са разрешени само в случай, че авторските или други права на трети лица не са нарушени.
- За записи на този дек трябва да използвате касети тип **NORMAL** (IEC тип I). Този дек не е подходящ за записи на касети тип **CHROME** (IEC тип II) или **METAL** (IEC тип IV).
- Нивото на записа се установява автоматично. Настройките на **VOLUME**, **DBV** не оказват влияние на записа.
- За да предпазите касетата от случайно изтриване, отчупете лявата пластинка, като държите касетата пред себе си. От тази страна на касетата повече не може да се записва. За да записвате отново, залепете парче лепенка на мястото на отчупената пластинка.

Записване от компактдиск - синхронизиран запис

1. Нагласете плъзгача в положение **CD**.
2. Поставете компактдиск в плейъра и ако желаете програмирайте номера на песните.
3. Вкарайте празна касета и затворете вратичката на дека.
4. Натиснете **RECORD ●**, за да започне записа.

- Възпроизвеждането на диска или програмата започва автоматично. Няма нужда да стартирате **CD** плейъра отделно.

Записване на определен пасаж в рамките на една песен

- Натиснете **SEARCH ◀◀** или **▶▶**. Освободете бутона, когато разпознаете съответния пасаж.
 - За да прекъснете възпроизвеждането на диска натиснете **▶▶**.
 - Когато натиснете **RECORD ●**, записът започва от момента в който сте спрели възпроизвеждането на диска.
5. За кратки прекъсвания натиснете **PAUSE ■**. Натиснете бутона **PAUSE ■** отново, за да продължите записа.
 6. За да прекратите записа, натиснете бутона **STOP ■**.

Записване на радио станция

1. Изберете желаната радио станция (виж Настройване на радио станции).
2. Следвайте стъпки 3-6 в раздела **Записване от компактдиск - синхронизиран запис**.

Поддръжка на системата и съвети

- Не излагайте батериите, устройството, компактдискете или касетите на влага, дъжд, пясък или прекомерна топлина (причинена от нагреватели или директна слънчева светлина).
- Механичните части на устройството се състоят от самосмазващи се лагери и не трябва да се смазват специално.
- Може да почиствате устройството с мек, леко навлажнен памучен парцал. Не използвайте никакви почистващи препарати, тъй като те могат да имат кородиращ ефект.
- Не покривайте системата. Необходима е достатъчна вентилация и разстояние от минимум 15 см между вентилационните отвори и околните предмети, за да се предотврати прегряване.
- Поставете системата на твърда плоскост, за да не се накланя.

CD плейър и поддръжка на компактдискете

- Лещите на CD плейъра не трябва никога да се докосват.
- Върху лещите може да се появи влага, ако приемникът се внесе от студено в топло помещение. Възпроизвеждането на компактдиск в този момент е невъзможно. Оставете плейъра в топло помещение, докато влагата се изпари.
- Винаги затваряйте вратичката на CD плейъра, за да го предпазвате от прах. За да почиствате отделението за дисковете, използвайте сух, мек парцал.
- За да извадите компактдиска лесно от кутията, натиснете шпиндела в центъра, докато изваждате диска. Винаги хващайте компактдиска за ръбовете и го поставяйте в кутията след използване.
- Почистването на компактдискете става, като го избършете с мек, памучен парцал от центъра към краищата. Почистващите препарати може да увредят диска.
- Никога не надписвайте компактдиск, както и не залепвайте лепенки по него.

Поддръжка на дека

За да осигурите добро качество на записа и възпроизвеждането, веднъж месечно почиствайте частите А, В и С. Използвайте памучен тампон, леко навлажнен със спирт или течност за почистване на глави.

1. Отворете отделението за касетите.
2. Натиснете ► и почистете гумените ролки - С.
3. Натиснете ■■ и почистете водачите на лентата - В, и главите - А.
4. След като завърши почистването, натиснете ■.

Забележка: Почистването на главите А може да бъде направено и като се пусне еднократно почистваща касета.