



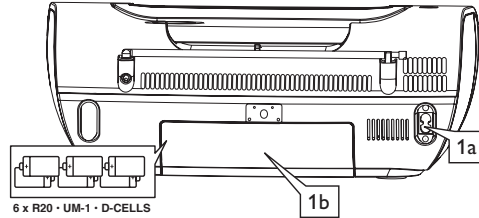
AZ1330D



PHILIPS

1 Seleccione una fuente de alimentación

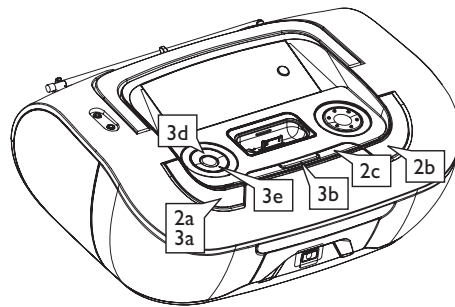
- Conecte el cable de alimentación al conector **AC~ MAINS** y al tomacorriente de pared.
- Abra el **compartimento de las pilas** e introduzca 6 pilas tipo D.



R-20, UM-1 o D-cells
(no incluidas)

2 Sintonización de emisoras de radio

- Pulse **SOURCE** para seleccionar la fuente sintonizador.
- Pulse **PROGRAM** durante más de dos segundos para programar todas las emisoras disponibles por orden de su frecuencia.
- Pulse **PRESET/ALBUM +/-** hasta seleccionar en pantalla el número de presintonía deseado.



3 Reproducción de un disco

Este reproductor de CD reproduce discos de audio, CD-R (CD regrabables) y CD-RW (CD reescribibles), MP3-CD y WMA.

- Pulse **SOURCE** para seleccionar la **CD**.
- Abra la puerta del CD.
- Introduzca un disco con la cara impresa hacia arriba y cierre con cuidado el compartimento del CD.
- Pulse **▶||** para comenzar la reproducción.
- Para detener la reproducción, pulse **■**.

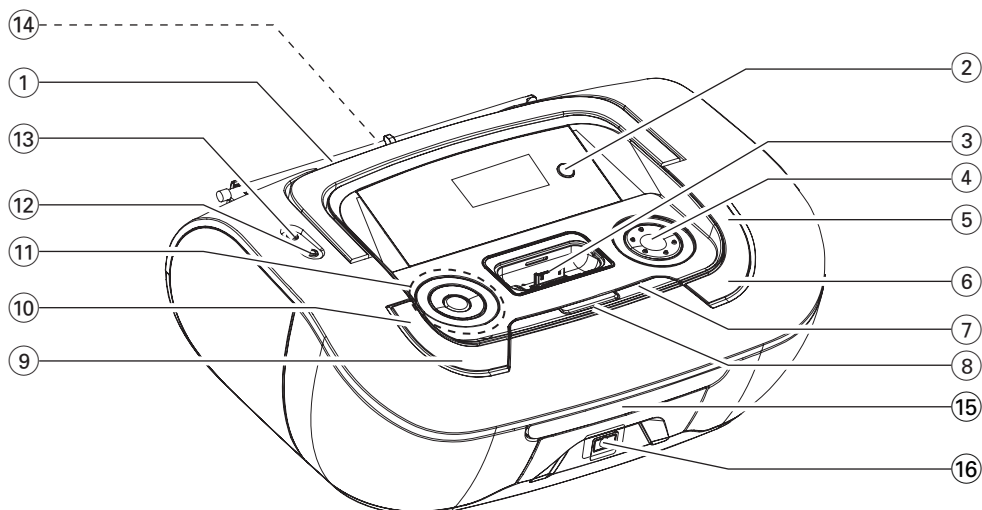
4 Reproducción de iPod de Apple con AZ1330D

- Seleccione el adaptador de la base adecuado que se suministra y, a continuación, introduzca el adaptador en el conector de la base apropiado (iPod) para que el reproductor se ajuste correctamente.
 - Para la base de iPod, se incluyen 8 adaptadores de base de diferente tipo, como se indica en la parte posterior del adaptador, para conectar el siguiente iPod: 20 GB, 40 GB, 20/30 GB de imagen, 40/60 GB de imagen, 30 GB de vídeo, 60/80 GB de vídeo, mini y nano.
- Introduzca el iPod en el conector de base.
 - El dispositivo AZ1330D se cambiará de forma automática a la fuente DOCK (base).
- Para iPod, el reproductor conectado reproducirá automáticamente.
 - La batería del iPod se cargará en modo de espera normal o en modo de encendido.
 - Los botones (**▶||**, **◀◀**, **▶▶** y **VOLUME**) del AZ1330D y el mando a distancia sólo funcionan con la reproducción del contenido de audio almacenado en el reproductor conectado a la base.

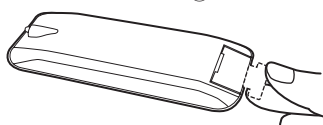
Consejo:

Consulte el manual del usuario que se proporciona para obtener una descripción más detallada del "Reproductor portátil compatible", de la "Selección del adaptador de base correcto", de la "Instalación del adaptador de base" y de las notas importantes sobre el funcionamiento de la base.





- ① **Antena telescópica** – mejora la recepción de FM
- ② **DOCK** – selecciona la fuente de la base
- ③ **Conector de la base**
– sirve para conectar el reproductor iPod
- ④ **VOLUME/VOL +/-**
– ajusta el nivel del sonido
- ⑤ **MODE** – selecciona diferentes modos de reproducción: por ejemplo, REPEAT o SHUFFLE al azar
- ⑥ **PROG**
disc – programa pistas y revisa
Tuner – busca y almacena automáticamente emisoras de radio.
- ⑦ **ALBUM/PRESET +/- (▲, ▼)**
MP3-CD/ WMA
– selecciona el álbum
Tuner
– selecciona una emisora
- ⑧ ▲ – abre y cierra la bandeja de discos.
- ⑨ **SOURCE:** – selecciona la fuente de sonido de CD/CD-MP3, Modo DOCK, radio o AUX
- ⑩ **POWER** – encendido/ apagado
- ⑪ ►|| – inicia o hace una pausa en la reproducción de disco. starts or pauses disc/DOCK playback
◀◀ ▶▶
Para el disco la reproducción DOCK:
– salta al principio de una pista actual / anterior / posterior;
– realiza búsquedas hacia atrás y hacia delante en un pista
Tuner:
– sintoniza emisoras de radio
■ – para la reproducción de disco;
– borra un programa de disco
DBB – activa y desactiva la intensificación de graves
- ⑫ 🎧 – conector de auriculares estéreo de 3,5 mm
Consejos prácticos: Los altavoces se silenciarán cuando los auriculares estén conectados al aparato.
- ⑬ **Toma AUX:** – Conector de entrada de audio de 3,5 mm (toma de 3,5 mm)
- ⑭ **Compartimento de las pilas**
– para 6 pilas tipo **R-20, UM1** o células **D**
- ⑮ **Bandeja de discos**
– lugar donde se cargan los discos
- ⑯ **iR** – sensor infrarrojo para control remoto



Retirando la pestaña aislante de plástico