

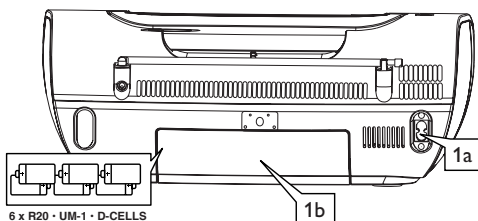


PHILIPS

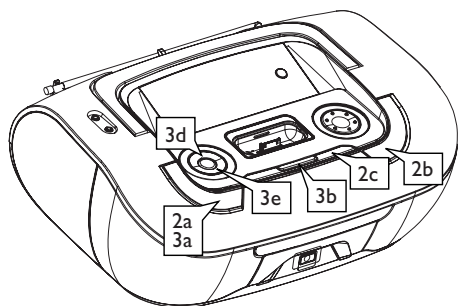
AZ1330D

1 Stroomvoorziening

- a Verbind het netsnoer met de ingang **AC~MAINS** en het stopcontact.
- Of-
- b Open het **batterijvak** en plaats er zes batterijen in, type **R-20**, **UM-1** of **D-cells**.



R-14, UM-2 of C-cells
(niet bijgeleverd)



2 Radio-ontvangst

- a Druk op **SOURCE** om de tuner te kiezen.
- b Druk langer dan twee seconden op **PROG** om alle beschikbare stations te programmeren in volgorde van de golflengte.
- c Druk op **PRESET/ALBUM +/-** tot het nummer van de gewenste zender in het display verschijnt.

3 Afspelen van een CD

Op deze speler kunnen audiodisks afgespeeld worden inclusief CD-Rs/CD-RWs, MP3-CD en WMA.

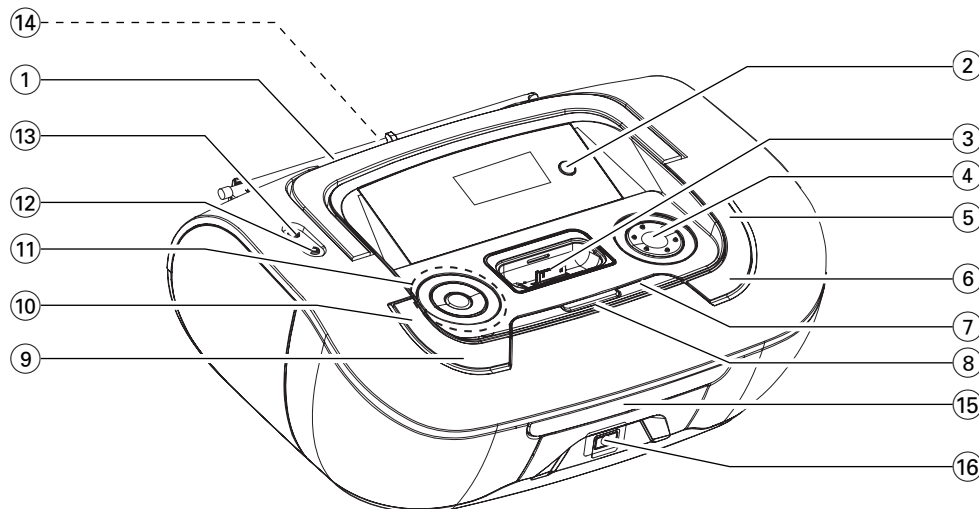
- a Druk op **SOURCE** om de **CD**.
- b Open het cd-deksel.
- c Leg een CD in de speler met de bedrukte kant naar boven en druk de klep van het cd-vak zachtjes dicht.
- d Druk op **▶||** om het afspelen te starten.
- e Om het afspelen te stoppen, drukt u op **■**.

Tip:

Raadpleeg de meegeleverde gebruikershandleiding voor uitgebreide beschrijvingen van "Compatibele draagbare spelers", "De juiste stationsadapter selecteren", "De stationsadapter installeren" en belangrijke informatie over de bediening van het basisstation.

4 Apple iPod afspelen met AZ1330D

- a Selecteer de juiste meegeleverde stationsadapter en klik de adapter vervolgens in de overeenkomstige stationsaansluiting (iPod), zodat de speler goed past.
 - Zoals achterop de adapter vermeld, zijn er voor het iPod-station acht verschillende stationsadapters beschikbaar die op de volgende iPods passen: 20 GB, 40 GB, 20/30 GB foto, 40/60 GB foto, 30 GB video, 60/80 GB video, mini en nano.
- b Klik de compatibele iPod vast in de stationsaansluiting.
 - De AZ1330D zal automatisch overschakelen naar DOCK (STATION).
- c De aangesloten iPod wordt automatisch afgespeeld.
 - De batterij van de iPod wordt opgeladen als het basisstation stand-by staat of als het is ingeschakeld.
 - De knoppen (**▶||**, **◀◀▶▶** en **VOLUME**) op de AZ1330D en de bijbehorende afstandsbediening werken alleen als de audio-inhoud op de geplaatste speler wordt afgespeeld.



- ① **Telescoopantenne** – om de FM-ontvangst te verbeteren
- ② **DOCK** – hiermee selecteert u een station
- ③ **Stationsaansluiting** – hier sluit u een iPod aan
- ④ **VOLUME/VOL +/-** – om het volume in te stellen
- ⑤ **MODE** – om de verschillende manieren van afspelen te kiezen: bijv. REPEAT of SHUFFLE in willekeurige volgorde
- ⑥ **PROG disc** – om cd-nummers te programmeren
Tuner – hiermee kunt u automatisch radiozenders zoeken en opslaan
- ⑦ **ALBUM/PRESET +/- (▲▼)**
alleen bij MP3-CD weergave: – om het album te kiezen
Tuner – om een geprogrammeerde zender te kiezen.
- ⑧ **▲** – hiermee opent of sluit u de lade
- ⑨ **SOURCE:** – om de geluidsbron CD/MP3-CD, voor DOCK modus, voor de radio, voor AUX DOCK modus
- ⑩ **POWER** – aan- en uitzetten
- ⑪ **▶||** – om het afspelen van een cd/DOCK te starten/te onderbreken



Voor schijf/ DOCK weergave:

- om naar het begin van het huidige nummer/ vorige/ volgende nummer te gaan;
- om binnen een nummer achteruit of vooruit te zoeken

Tuner:

- om af te stemmen op een radiozender
- – om het afspelen van een cd/MP3 disc te beëindigen;
- om een cd/MP3-programma te wissen

DBB – schakelt de laagtonversterking aan en uit

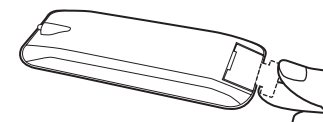


– 3.5 mm mm-aansluitbus voor een stereo hoofdtelefoon

Nuttige tips: Als de hoofdtelefoon aangesloten wordt op het apparaat dan worden de luidsprekers uitgeschakeld.



- ⑬ **AUX-aansluiting** – 3,5-mm audio-ingang (3,5 mm aansluiting)
- ⑭ **Batterijklepje** – openen om 6 x 1,5V **R-20/ UM1/ D-cells**-batterijen te plaatsen
- ⑮ **Disclade** – hier plaatst u een disc
- ⑯ **iR** – infraroodsensor voor de afstandsbediening



De plasticen isolatielip verwijderen