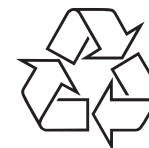


MP3-CD Soundmachine

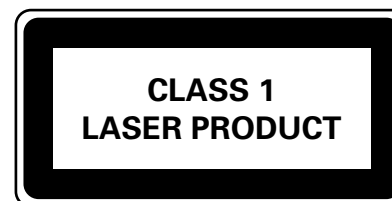
AZ1316

User Manual
Manuel d'utilisation
Manual del usuario
用戶手冊

Meet Philips at the Internet
<http://www.audio.philips.com>

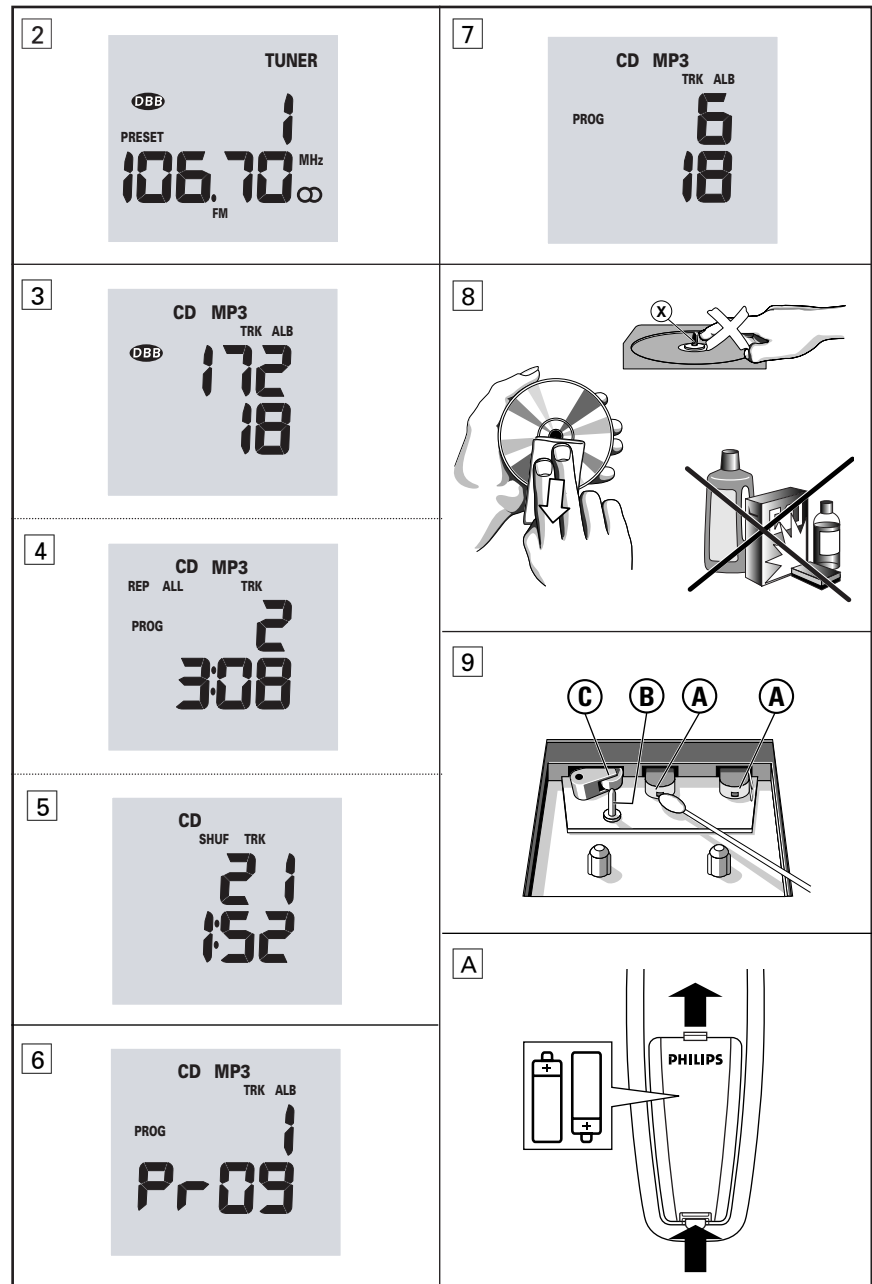
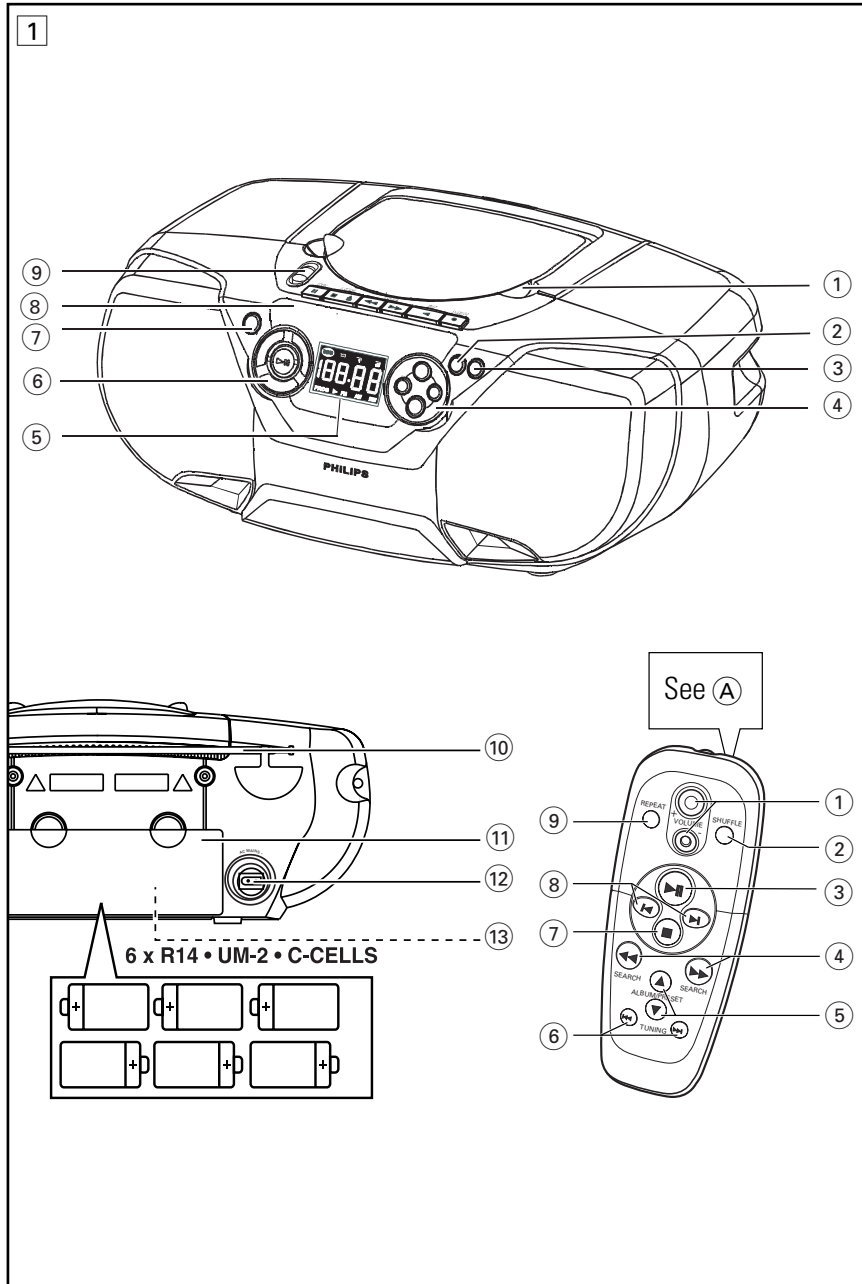


AZ 1316



PHILIPS





中文

隨機附件

- 交流電源線
- 遙控器

頂面板和前面板 (見圖 1)

- PUSH TO OPEN** - 按下以打開/關閉 CD 門蓋
- PROG** - **CD/MP3 光碟**：編輯曲目及查看曲目播放清單
MW/FM：預設電台
- MODE** - 選擇不同的播放模式：例如 **REP** (重複) 或 **SHUF** (亂序) 播放
- VOL ▲, ▼** - 調節音量 (調高, 調低)
ALBUM/PRESET +, - (向上, 向下) - 祇用於 **MP3 光碟**：選擇曲目集
MW/FM：選擇預設電台
- 顯示屏** - 顯示本機的狀態
- ▶||** - 開始或暫停 CD 播放
■ - 停止 CD 播放；
- 刪除一個 CD 曲目播放清單
◀, ▶ **TUNING DOWN, TUNING UP** - **CD/MP3 光碟**：
- 在一首曲目中向後及向前搜索；
- 跳至當前曲目/前一首或後一首曲目的開頭
MW/FM：- 調諧選台
- DBB** (動態低音增強) - 開啟 / 關閉低音增強功能
- 磁帶錄音機按鍵**：
RECORD ● - 開始錄音
PLAY ◀ - 開始播放
SEARCH ◀◀ / ▶▶ - 快速進帶/倒帶
STOP•OPEN ▲■ - 停止磁帶機；
- 打開盒帶室
PAUSE II - 暫停播放或暫停錄音
- 聲源選擇器**：CD/MP3, MW, FM, TAPE/OFF
- 選擇 CD/MP3-CD 光碟, 收音機或磁帶聲源；
- 關機

控制鍵/電源供給

後面板

- 拉桿天線** - 增強接收 FM 波段的能力
- 電池盒** - 用來放置六個 **R-14, UM2** 或 **C**-型電池
- AC MAINS** - 交流電源線插口
- Voltage selector 電壓選擇器** - (位於電池盒內, 僅一些版本裝設) 插電前必須將該選擇器調節到符合你當地的電源電壓 110/220V

遙控器 (見圖 1)

- VOLUME +, -** - 調節音量 (調高, 調低)
- SHUFFLE** - 以亂序方或播放所有模式 CD 曲目
- ▶||** - 開始/暫停 CD 播放
- SEARCH** ◀◀, ▶▶ - 在一首光碟曲目中向後/向前搜索
- ALBUM/PRESET** ▲, ▼
祇用於 **MP3 光碟**：選擇後一個曲目集
MW/FM：選擇一預設電台 (向上, 向下)
- TUNING** ◀◀, ▶▶ - 調諧選台
- - 停止 CD 播放；
- 刪除一個 CD 曲目播放清單
- ◀, ▶** - 跳至當前曲目/前一首或後一首光碟曲目的開頭
- REPEAT** - 選擇重複播放模式

小心

若不按照本說明書指定的方法進行控制或調整操作, 可能會導致有害的輻射或其它不安全的運行情況。

交流電源

方便時請儘可能使用交流電源供電, 以保存電池的壽命。放入電池之前, 請務必將電源線插頭從牆上的交流電源插座中拔出。

電池 (不隨本機供給) 主機 (見圖 1)

- 按照正確極性裝入六個 **R-14, UM2** 或 **C**-型電池 (最好是鹼性電池)。

遙控器 (見圖 A)

- 裝入兩個 **AAA, R03** 或 **UM4** 型電池 (最好是鹼性電池)。

電源供給/基本功能

不正確使用電池會造成電解質滲進進而腐蝕電池盒, 甚至引起電池爆炸。

- 勿將不同類型的電池, 例如鹼性電池與碳鋅電池混合使用。本機祇可使用相同類型的電池。
- 安放新電池時, 不要將舊電池與新電池混合使用。
- **電池含有化學物質, 因此用完後應予以妥善的棄置處理。**

使用交流電源

- 1 檢查位於機身底部銘牌所標示的電源電壓是否與你當地的電源電壓相符。如不相符, 請諮詢你的代理商或維修服務中心。
- 2 如果機上裝有電壓選擇器, 必須調節該選擇器使它與你當地的電源電壓相符。
- 3 將電源線插頭插入牆上的交流電源插座。
- 4 要切斷本機的交流電源, 必須將電源線插頭從牆上的交流電源插座中拔出。

銘牌位於機身底部。

有用的提示：

- 為避免不必要電能消耗, 用完本機後應把**聲源選擇器**調整到 **TAPE/OFF** 位置, 同時應確定磁帶機上的所有按鍵已跳回原位。

基本功能

開機、關機與選擇功能

- 1 要開機時, 按需要把**聲源選擇器**調整到 **CD/MP3 (光碟), MW, FM (收音機)** 或 **TAPE/OFF (磁帶/關機)** 位置。
- 2 如要關機, 把**聲源選擇器**調整到 **TAPE/OFF (磁帶/關機)** 位置, 並確定磁帶機的所有按鍵均已跳回原位。

有用的提示：

- 要從 **TAPE** 改變到 **FM, MW** 或 **CD/MP3** 功能或者當你正準備關機時, 必須確定你已按下了磁帶機上的 **▲■** 鍵停止播放, 而且磁帶機的所有按鍵均已跳回原位。
- 音調, 聲音設定, 收音機預設電台和音量電平 (可達最大音量電平 20) 都將保留在本機的記憶體中。

數碼收音機

調節音量和音效

1. 使用 **VOL ▲, ▼** (或遙控器上的 **VOLUME +, -**) 控制鍵調節音量。
→ 顯示屏顯示 **VOL** (音量) 字樣和一個 00-32 之間代表音量大小的數字。
2. 按 **DBB** 鍵一次或多次以開啟或關閉低音增強功能。
→ 顯示屏：當 DBB 功能開啟時顯示 **DBB** 標誌。

數碼收音機

調諧選台

- 1 把**聲源選擇器**調整到 **MW** 或 **FM** 位置。
- 顯示屏短暫顯示 **tu** 字樣, 然後顯示電台頻率、波段和預設電台序號 (如果已儲存了電台)。(見圖 2)
- 2 按住 **SEARCH** ◀◀ 或 ▶▶ 鍵, 直至顯示屏上的頻率數字開始變動才放開。
→ 收音機自動調諧到一個接收訊號令人滿意的電台。自動調諧期間, 顯示屏顯示 **Srch** (搜索) 字樣。
- 3 需要時可重複步驟 2, 直至找到你想要的電台。
- 要調諧到一個訊號較弱的電台, 可重複快按 ◀◀ 或 ▶▶ 鍵, 直到獲得最佳的接收。

增強收音機的接收能力：

- 接收 **FM** 波段時, 應拉出拉桿天線並將其傾斜及轉動以獲得最佳的接收。若訊號太強, 可縮短拉桿天線的長度。
- 接收 **MW** 波段時, 由於本機設有內置天線, 因此祇要轉動機身即可對準內置天線的方向。

預設電台

你可將多達 20 個電台儲存在本機的記憶體中, (10 個 FM 電台和 10 個 MW 電台), 手動儲存或自動儲存 (Autostore) 均可。

手動預設電台

- 1 選擇你想要聆聽的電台 (見「調諧選台」一節)。
- 2 按 **PROG** 鍵啟動編輯功能。
→ 顯示屏：**PROG** 標誌閃動。
- 3 按 **-, +** (或遙控器上的 **▲, ▼**) 鍵一次或多次, 從 1 至 10 選擇一個數字指定為該電台的序號。
- 4 按 **PROG** 鍵確認。
- 5 重複步驟 1-4 以儲存其它電台。

有用的提示： 你可在某一預設電台的位置儲存另一個頻率而把該預設電台刪除。

數碼收音機

自動儲存 (Autostore)

自動儲存會自動從序號 1 開始預設電台。任何先預設的電台如手動儲存的電台都將被刪除。

1 選擇 **MW** 或 **FM**。

2 按 **PROG** 鍵直至 **Auto** (自動) 字樣閃動。

→所有可接收到的電台 (MW 或 FM 波段) 都會被編輯。當所有電台均被儲存後，第一個預設電台將自動播放。

聆聽一個預設的或自動儲存的電台

按 **ALBUM/PRESET - , +** (或遙控器上的 **▲, ▼**) 鍵一次或多次，直至該想要的預設電台顯示為止。

改變調諧頻階 (祇限於某些版本)

在南、北美洲，MW (AM) 和 FM 波段相鄰頻道的頻階分別為 **10 KHz** 和 **100 KHz**。全球其他地區的頻階分別為 **9 KHz** 和 **50 KHz**。通常，本機出廠時已根據出口地區預設了正確的頻階。

1. 選擇 **MW** 聲源。

2. 按機上的 **MODE** 五秒以上。

→ 顯示屏顯示 **G-9** 或 **G-10** 字樣。

註：所有預設電台均丟失，你需要重新預設電台。

雷射唱機

關於 MP3

音樂壓縮技術 MP3 (MPEG1 Audio Layer 3) 可大大減少一張音頻 CD 的數碼數據而保持近似 CD 的音質。

- **獲得 MP3 文件：**你可從互聯網下載合法的音樂文件到你的電腦硬盤，或者在電腦中使用適當的編碼軟件將音頻 CD 文件轉換為 MP3 文件 (建議採用 128kbps 或更高的比特率來錄製 MP3 文件)。
- **製作 MP3 CD：**使用你電腦中的 CD 刻錄器將音樂文件從電腦硬盤刻錄到一張 CDR 可刻錄光碟或 CDRW 可重刻錄光碟上。

CD/MP3 播放機

有用的提示：

- 確定 MP3 文件的文件名以 **.mp3** 結尾。
- 音樂文件和曲目集總數：約 350 (典型的文件名帶有 20 個字符)。
- 文件名的長度會影響可播放的曲目數目。使用較短的文件名可把較多的文件刻錄在一張光碟上。

播放光碟

本雷射唱機能播放音頻光碟 (Audio Disc)，包括可刻錄光碟 CD-R/可重刻錄光碟 CD-R(W) 和 MP3 CD 光碟。但本機不能播放 CD-ROM, CD-I, CDV, VCD, DVD 或電腦 CD 光碟。

重要說明！

- 某些唱片公司使用**版權保護技術**對其出品的 CD 光碟進行加密，這些光碟可能無法在本機上播放。
- 對於一張具有 CD 音頻曲目和 MP3 文件的光碟，**某些 MP3 文件可能無法播放**，這取決於你所使用的 MP3 壓縮軟件。
- **曲目集 + 曲目的總數：最大為 500** (用於 MP3 光碟)。

1 把**聲源選擇器**調整到 **CD/MP3** 位置。

2 放入一張光碟 (印刷商標面朝上)，並關上 CD 門蓋。

→ 當雷射唱機掃描光碟內容時，顯示屏顯示 **rEAd** (讀取) 字樣，然後

音頻 CD：顯示總播放時間和曲目總數

MP3：顯示曲目總數/曲目集總數 (見圖 [3])

3 按 **▶II** 鍵開始播放。

4 要暫停播放，按 **▶II** 鍵。要恢復播放，再按 **▶II** 鍵。

5 要停止 CD 播放，按 **■** 鍵。

有用的提示：在下列情況，CD 播放也將停止：

- CD 門蓋被打開；
- CD 已播放至末端；
- 你選擇收音機或磁帶聲源。

CD/MP3 播放機

選擇一首不同曲目

• 按一次或重複按 **◀◀** 或 **▶▶** (遙控器上的 **◀** 或 **▶**) 鍵，直至該想要的曲目序號出現在顯示屏上。

用於 MP3-CD：首先按 **ALBUM/PRESET - , +** (遙控器上的 **▲, ▼**) 鍵一次或多次以找出你想要的曲目集。

• 在暫停/停止位置，按 **▶II** 鍵開始播放。

在一首曲目中尋找一個段落

1 在播放期間，按住 **◀◀** 或 **▶▶** (或遙控器上的 **SEARCH ◀◀, ▶▶**) 鍵。

→ 雷射唱機以高速、低音量播放 CD。

2 當找到你想要的段落時，立刻放開 **◀◀** 或 **▶▶** 鍵以恢復正常播放。

不同的播放模式：SHUFFLE (亂序) 和 REPEAT

(重複) 播放 (見圖 [4], [5])

你可在播放前或播放中選擇和改變不同的播放模式，而且可把 **REP ALL** 和 **REP** 播放模式與 **PROG** 功能結合使用。

SHUF - 以亂序方式播放整張 CD

REP ALL - 重複播放整張 CD / 曲目播放清單。

REP - 連續重複播放當前的曲目。

祇用於 MP3 光碟：

REP ALB - 重複播放當前曲目集的全部曲目。

1 要選擇播放模式，按 **MODE** (或遙控器上的 **SHUFFLE** 或 **REPEAT**) 鍵一次或多次。

2 如果在停止位置，按 **▶II** 鍵開始播放。

3 要選擇正常播放模式，重複按 **MODE** 鍵直到各種模式指示字樣不再顯示。

- 你也可以在播放中按 **■** 鍵取消所選擇的播放模式。

有用的提示：在 *shuffle* 模式，按 **◀◀** (遙控器上的 **◀**) 鍵跳到當前曲目的開頭。

編輯曲目播放清單

你可以按你想要的播放次序將多達 20 首 (對於 MP3-CD 為 10 首) 曲目編輯儲存為一個曲目播放清單。若需要的話，一首曲目可儲存多次。

1 在停止位置，按 **◀◀** 或 **▶▶** (遙控器上的 **◀** 或 **▶**) 鍵選擇你想要的曲目序號。

用於 MP3-CD：首先按 **ALBUM/PRESET - , +** (遙控器上的 **▲, ▼**) 鍵一次或多次以找出你想要的曲目集。

2 按 **PROG** 鍵。

→顯示屏首先顯示曲目播放清單的位置編號，然後顯示清單內所儲存的曲目/曲目集序號。(見圖 [6], [7])

• 如果你尚未選擇一個曲目序號就嘗試編輯曲目播放清單，顯示屏顯示 **NOSE** 字樣。

3 重複步驟 1-2，選擇和儲存你想要的全部曲目。

• 顯示屏：如果你嘗試儲存超過 20 首 (對於 MP3-CD 為 10 首) 曲目，顯示屏顯示 **FULL** 字樣。

有用的提示：

- 當 **PROG** 或 **SHUF** 模式執行時，**- , +** 鍵 (遙控器上的 **▲, ▼** 鍵) 使用無效。

查看曲目播放清單

在停止位置，重複按 **PROG** 鍵查看你所儲存的曲目序號。

→顯示屏首先顯示曲目播放清單的位置編號，然後顯示清單內所儲存的曲目/曲目集序號。

刪除曲目播放清單

你可用如下方法刪除記憶體中的內容：

- 打開 CD 門蓋；
- 選擇 **MW, FM** 或 **TAPE** 聲源；
- 在播放期間按 **■** 鍵兩次或在停止位置按 **■** 鍵一次。

→ **PROG** 標誌消失。

磁帶錄音機

磁帶錄音機

磁帶播放

- 1 把**聲源選擇器**調整到 **TAPE** 位置。
- 2 放入一盒磁帶並關上磁帶機門蓋。
- 3 按 **PLAY** ◀ 鍵開始播放。
在磁帶機操作期間，顯示屏一直顯示 **TAPE** 字樣。
- 4 要暫停播放，按 **PAUSE** || 鍵。要恢復播放，再一次該鍵。
- 5 要停止磁帶運作，按 **STOP/OPEN** ■▲ 鍵。

快速進帶/倒帶

- 1 按 **SEARCH** ◀◀ 或 ▶▶ 鍵直至磁帶到達你想要的段落。
- 2 按 ■▲ 鍵停止快速進帶/倒帶。

有用的提示：

- 在播放期間，除非你按下 **||** 鍵使磁帶機暫停，當磁帶到達末端時，磁帶機的按鍵隨即自動跳回原位，本機關閉。
- 在快速進帶/倒帶期間，當磁帶轉到末端時，磁帶機的按鍵將不會自動跳回原位。如要關機，必須確定磁帶機的所有按鍵均已跳回原位。

關於錄音的一般說明

- 祇有在不侵犯第三方版權或其它權益的情況下，才可進行錄音工作。
- 要進行錄音時，祇可使用防抹保護片未被剔除的完好 **NORMAL** (IEC I 型) 普通磁帶。本機不適宜使用 **CHROME** (IEC II 型) 鉻帶或 **METAL** (IEC IV) 型金屬帶錄音。
- 錄音電平自動設定，調節 **VOL** 或 **DBB** 控制器並不會影響錄音。
- 為了防止意外錄音，可將你想保護的磁帶面左邊的防抹保護片剔除。如想再進行錄音，使用一片膠帶將開口處蓋住即可。

CD 同步播放及錄音

- 1 選擇 **CD/MP3** 功能。
- 2 放入一張 CD，需要時可編輯曲目播放清單。
- 3 打開磁帶機門蓋。
- 4 將一盒適合的磁帶放入磁帶機並關上門蓋。
- 5 按 **RECORD** ● 鍵開始錄音。
→ CD/ 曲目播放清單會自動從其始端開始播放。你不必另行啟動雷射唱機。
→ 顯示屏短暫顯示 **rEc** 字樣。
- 6 要暫停播放，按 ▶|| 鍵。
要恢復播放，再按 **PAUSE** || 鍵。
- 7 要停止錄音，按 **STOP/OPEN** ■▲ 鍵。

從收音機中錄音

- 1 選擇你想要聆聽的電台 (見「電台接收」一節)。
- 2 跟隨「CD 同步播放及錄音」一節中的步驟 3-7 操作即可。

維護保養與安全

維護保養及安全 (見圖 8, 9)

雷射唱機及 CD 使用須知

- 如果雷射唱機不能正確讀取 CD，在送去修理之前請先使用一張 CD 清潔片清潔一下激光頭。
- 切勿觸摸雷射唱機的激光頭！
- 環境溫度的突然改變會使雷射唱機的激光頭蒙上水汽，這時將不能播放 CD。遇此情況時不要嘗試清潔激光頭，讓它靜置在溫暖的環境中直至水汽自然蒸發為止。
- 雷射唱機門蓋應經常保持關閉，以免激光頭積塵。
- 要清潔 CD，可使用不起毛的軟布沿半徑方向由中心向外輕輕擦拭。清潔劑可能會損害光碟，不要使用。
- 切勿在 CD 上寫字或黏貼任何標籤。

安全須知

- 將本機放置在堅穩的平面上，以免機身傾斜。
- 勿將本機、電池、CD 及磁帶暴露在潮濕、雨淋和多塵的環境，也不要讓它們靠近加熱設備或受陽光直射，以免過度受熱。
- 本機不應遭受到水滴或水濺。
- 通風孔四周必須留有最少 15 厘米的空隙，以確保良好的通風，防止熱量在機內積聚。
- 通風孔處不應覆蓋諸如報紙、桌布和窗簾等物品。
- 在本機上不應放置諸如花瓶一類的裝滿液體的物品。

- 在本機上不應放置明火源，如點燃的蠟燭。
- 本機的機械部件使用自潤滑式軸承，不可任意使用潤滑油或油脂。
- 你可使用一塊乾布清潔本機。不要使用任何含有酒精、氨、苯或研磨成份的清潔劑，因為這些清潔劑可能會損害機身。

磁帶機的維護保養

為確保磁帶機的良好錄音及放音品質，應如圖所示每月一次清潔 (A)、(B) 和 (C) 各部分。你可使用一支蘸有少量酒精或專用磁頭清潔劑的棉花棒清潔磁帶機。

- 1 打開磁帶機門蓋。
- 2 按 **PLAY** ◀ 鍵，清潔膠壓輪 (C)。
- 3 按 **PAUSE** || 鍵，清潔磁頭 (A) 和主動軸 (B)。
- 4 清潔完畢，按 **STOP/OPEN** ■▲ 鍵。

環保資訊

我們已盡量把包裝材料減少，並使包裝物容易分為如下三類物料：紙板(紙箱)，聚苯乙烯發泡膠(緩衝、耐撞擊作用)和聚乙烯(膠袋，保護用的發泡膠紙)。若由專業公司進行拆卸，你這台產品中含有某些材料可再循環使用。在處理這些廢棄的包裝材料、耗盡電池及舊設備時，請遵守當地的有關法規。

故障排除

警告

不要打開本機，以免遭受電擊的危險。無論任何情況你都不應自己動手修理本機，因為這將會令你無法獲得保修服務。

如果本機出現故障，在送去修理之前請先檢查下表所列各項。如果下列這些方法仍未能解決問題，請諮詢你的經銷商或維修服務中心。

遙控器不能正常工作

- 電池電力耗盡/ 電池放置不正確
- 正確放入(新)電池
- 遙控器與本機之間的距離/ 垂直偏角太大
- 縮短兩者距離/ 減小垂直偏角

無聲音/ 無電源

- 音量未調節
- 適當調節音量
- 電源線未連接緊固
- 緊固連接交流電源線
- 電池電力耗盡/ 電池放置不正確
- 正確放入(新)電池

收音機哼聲或噪聲很大

- 電氣干擾：本機太靠近電視機、錄影機或電腦等電氣設備
- 增大本機與這些電氣設備之間的距離

電台接收效果差

- 電台訊號微弱
- FM：調整 FM 拉桿天線

NOcd 指示字樣出現

- CD 嚴重刮花或霉污
- 更換/清潔 CD，見「維護保養」一節
- 激光頭蒙上水汽
- 靜候至激光頭上的水汽完全消散
- CD-R/CD-RW 空白/ 光碟未刻錄完成
- 使用一張已刻錄完成的 CD-R(W) 光碟
- 放入了 CD-ROM 光碟/ CD 含有非音頻文件。
- 祇可使用 CD 音頻光碟/MP3-CD / 按 ◀◀ 或 ▶▶ 鍵一次或多次，跳到一首 CD 音頻曲目而不是數據文件

註：

確定該 CD 未經版權保護技術加密，因為一些這樣的光碟並不符合 CD 標準。

光碟跳音

- 光碟損壞或霉污
- 更換或清潔光碟
- SHUF 或 PROG 功能執行中
- 關閉 SHUF/PROG 功能

註：

對於一張具有 CD 音頻曲目和 MP3 文件的光碟，某些 MP3 文件可能無法播放，這取決於你所使用的 MP3 壓縮軟件。

播放 MP3 時跳音

- MP3 文件錄製時所用的壓縮率超過 320kbps
- 使用一個較低的壓縮率將 CD 曲目錄製為 MP3 格式
- 光碟嚴重刮花或霉污
- 更換或清潔光碟

磁帶機播放音質差

- 磁頭等部件積塵及污穢
- 清潔磁帶座各部件，見「維護保養」一節
- 使用了不適當類型的磁帶 (METAL 金屬帶或 CHROME 鉻帶)
- 祇可使用 NORMAL (IEC I 型) 普通磁帶錄音

不能進行錄音

- 磁帶上的防抹保護片可能已被剔除
- 用膠帶蓋住防抹保護片的開口處使它復原