

CD Soundmachine

AZ1301  
AZ1325

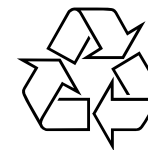
руководство пользователя  
Instruccje obsługi  
Uživatelské příručky  
Používateľské príručka  
Felhasználói útmutatók



Remote Control for  
AZ1325 model only

Meet Philips at the Internet

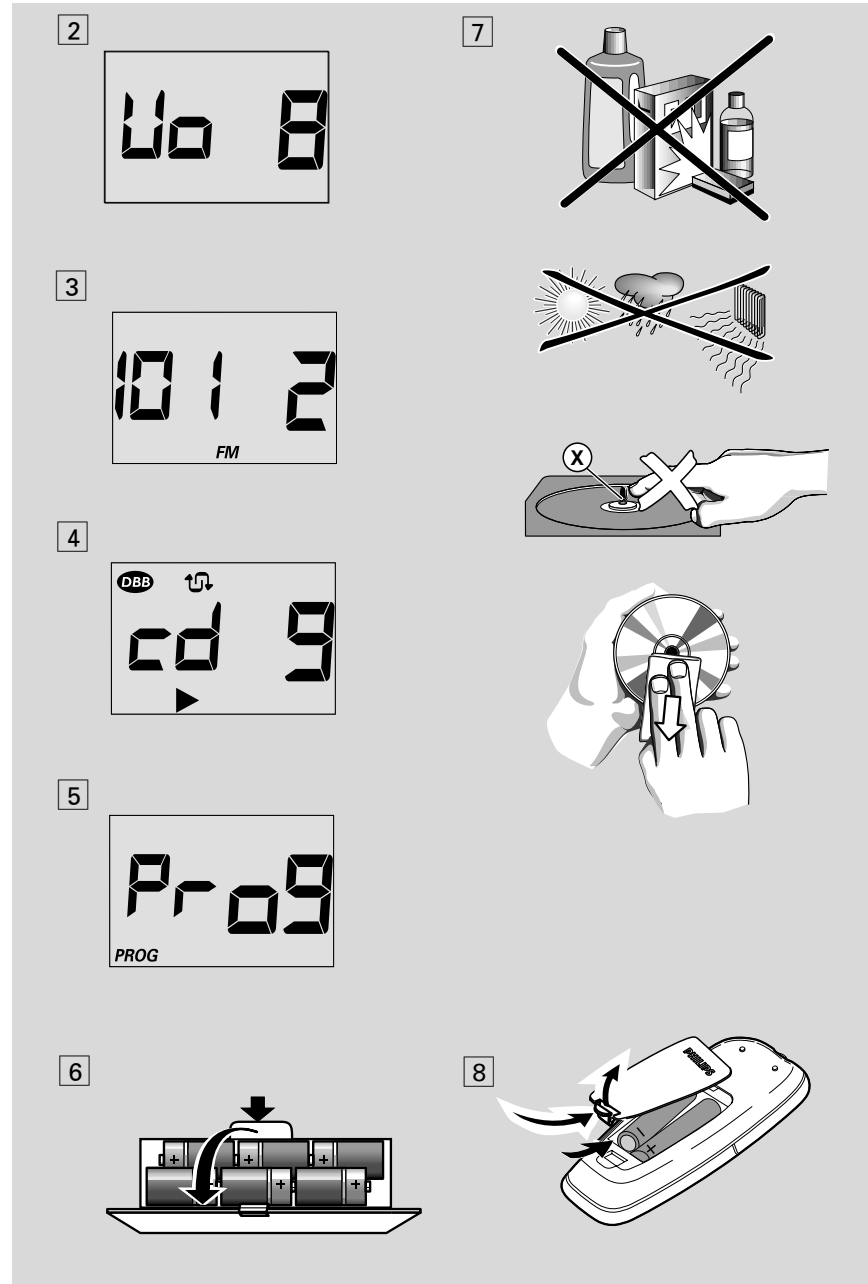
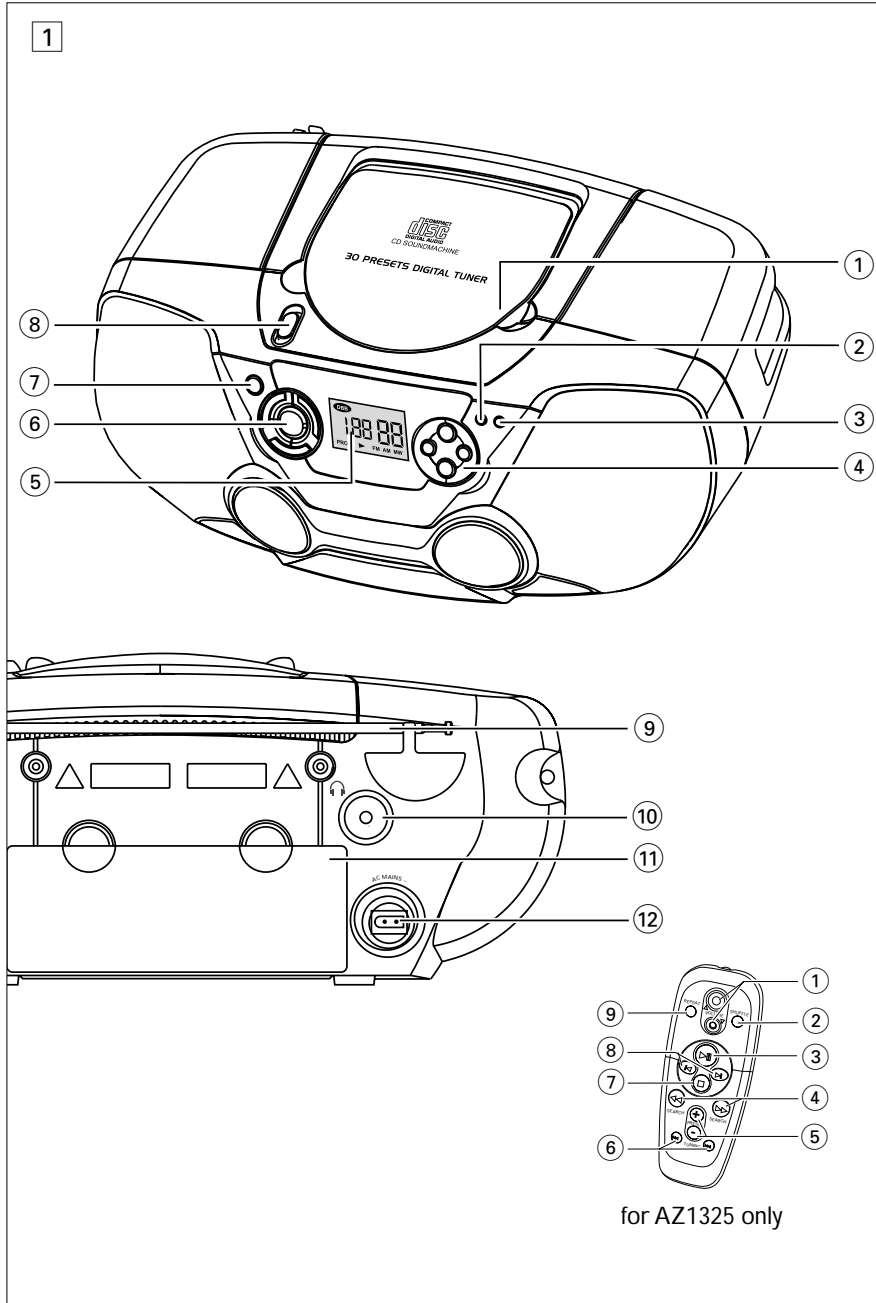
<http://www.philips.co>



AZ 1301  
AZ 1325

CLASS 1  
LASER PRODUCT

**PHILIPS**



## Русский

### ПОСТАВЛЯЕМЫЕ ПРИНАДЛЕЖНОСТИ

- 1 x Сетевого провода
- 1 x Датчик дистанционного управления (только для модели AZ1325)

### ВЕРХНЯЯ И ПЕРЕДНЯЯ ПАНЕЛИ (см. 1)

- OPEN•CLOSE** – для открытия/закрытия отделения CD
- PROG**  
CD: - для программирования звуковых дорожек и просмотра программы;  
**Радиоприемник:** - для программирования радиостанций.
- MODE** - для выбора различных режимов проигрывания: **REPEAT** или **SHUFFLE** (в случайной последовательности).
- VOLUME ▲, ▼** - регулировка уровня громкости.  
**PRESET +, -** (вниз, вверх) - для выбора запрограммированной станции радиоприемника.
- дисплей** - для показа статуса устройства.
- ▶||** - для начала или прерывания проигрывания CD.  
■ - для остановки проигрывания CD;  
- стирания программы CD.  
**SEARCH ◀◀, ▶▶**  
CD: - для поиска в направлении назад;  
- вперед в пределах определенной звуковой дорожки.  
**RADIO:** - (вниз, вверх) для настройки на радиостанции.
- DBV** (Dynamic Bass Boost) - для усиления басов.
- Переключатель POWER** - для выбора источника звука в режимах **CD/ MW / FM / OFF** а также для выключения устройства (**OFF**).

### ЗАДНЯЯ ПАНЕЛЬ (см. 1)

- Телескопическая антенна** - для улучшения приема диапазона FM.
- Гнездо 3,5 мм** для стереонаушников.  
*Примечание: При подсоединении наушников колонки отключаются.*
- Отделение для батарей** - для восьми батарей типа **6 R-14, UM2** или **C-cells**.

## КНОПКИ УПРАВЛЕНИЯ

- AC MAINS** - гнездо для сетевого провода.

### ДИСТАНЦИОННОЕ УПРАВЛЕНИЕ (только для модели AZ1325)

- VOLUME ▲, ▼** - регулировка уровня громкости.
- SHUFFLE** - проигрывание звуковых дорожек CD в случайной последовательности.
- ▶||** - для начала проигрывания CD/ для прерывания проигрывания CD.
- SEARCH ◀◀, ▶▶** - поиск в направлении вперед или назад в пределах звуковой дорожки/CD.
- PRESET +, -** (вниз, вверх) - для выбора запрограммированной станции радиоприемника.
- TUNING ◀◀, ▶▶** (вниз, вверх) - настройка на радиостанции.
- - для остановки проигрывания CD;  
- стирания программы CD.
- ◀, ▶ - переход на начало данной/предыдущей/ последующей звуковой дорожки.
- REPEAT** - повторение звуковой дорожки/ программы CD/всего CD.

### ВНИМАНИЕ

**Использование кнопок или выполнение регулировок и операций, не описанных в данном руководстве, может привести к освобождению опасной радиации или другим опасностям.**

### ПИТАНИЕ

По возможности пользуйтесь питанием от сети, если вы хотите продлить срок использования батарей. Перед тем, как вставить батареи, проверьте, подсоединен ли сетевой провод от устройства и настенной розетки.

### Батарей (ПО ОПЦИИ)

- Откройте отделение для батарей и вставьте шесть батарей типа **R-14, UM-2** или **C-cells**, (по возможности щелочные), соблюдая правильную полярность в соответствии с обозначениями символов (см. 6)

## ПИТАНИЕ

- Датчик дистанционного управления** (только для модели AZ1325) Откройте отделение для батарей и вставьте две батареи типа **AAA, R03** или **UM4** (по возможности щелочные). (см. 8)

### ВАЖНАЯ ИНФОРМАЦИЯ!

- Неправильное использование батарей может привести к утечке электролита и повреждению отделения, или же к взрыву батарей.
- Не пользуйтесь одновременно батареями различных типов: например, щелочными и цинково-карбонатными. Для устройства следует пользоваться батареями одинакового типа.
- При вставлении новых батарей не пытайтесь смешивать старые батареи с новыми.
- Батареи содержат химические вещества, поэтому их следует выбрасывать соответствующим образом.**

### Использование питания AC (переменного тока)

- Проверьте, соответствует ли напряжение местной сети значению, **указанному на типовой таблице, находящейся на задней стороне устройства**. Если это значение не соответствует указанному, проконсультируйтесь с вашим дилером или ремонтной мастерской.
- Подсоедините сетевой провод к настенной розетке; таким образом устройство готово к использованию.
- Для того, чтобы полностью отключить устройство, следует отсоединить сетевую вилку от настенной розетки.

**Типовая таблица находится на основании устройства.**

**Данное устройство соответствует требованиям по радиоинтерференции, действительным в Европейском Сообществе.**

## ПИТАНИЕ

### ОСНОВНЫЕ ФУНКЦИИ

#### Включение и выключение и выбор функции

- Для включения отрегулируйте **POWER** ползунок для выбора функции **CD, MW (AM), FM** и используйте соответствующую выбранной функции кнопки.
- Устройство выключено, если переключатель **POWER** находится в положении **OFF**.

**Примечание:** Громкость, установки звука и запрограммированные станции радиоприемника сохраняются в памяти устройства.

#### Регулировка громкости и звука (см. 2)

- Отрегулируйте громкость с помощью ручки **VOLUME**.  
→ На дисплее показывается индикация уровня громкости цифра от 0 до 32.
- Нажмите кнопку **DBV** для того, чтобы включить или выключить динамическое басовое усиление.  
→ **DBV** выдвигается при включенной оптимизации низких тонов

#### Настройка на радиостанции

- Выберите источник звука **MW** или **FM**.  
→ затм частота радио станции, полоса и, если запрограммировано, заданно число. (см. 3)
- Нажмите кнопку **SEARCH ◀◀** или **▶▶** и отпустите ее, когда частота на дисплее начнет постоянно изменяться.  
→ Радиоприемник автоматически настраивается на радиостанцию с достаточной силой сигнала. Во время автоматической настройки на дисплее показывается *ScH*.
- При необходимости повторите шаг 2 до тех пор, пока вы не найдете нужную вам радиостанцию.  
Для того, чтобы настроиться на радиостанцию со слабым сигналом, нажмите кнопку **◀◀** или **▶▶** кратковременно, несколько раз, до тех пор, пока не будет достигнут оптимальный прием.

## ЦИФРОВОЙ РАДИОПРИЕМНИК

Для того, чтобы улучшить радиоприем:

- Для диапазона **FM** вытяните телескопическую антенну. Наклоните и поверните антенну. Уменьшите длину антенны в том случае, если сигнал слишком сильный.
- Для диапазона **MW** устройство снабжено встроенной антенной, следовательно, телескопическая антенна не нужна. Установите положение антенны посредством поворота всего устройства.

### Программирование радиостанций

Вы можете занести в память всего не более 30 радиостанций (20 FM и 10 MW), стираются или автоматически (**Автоматичско сохранни**).

### Программирование стираются

1. Настройтесь на нужную вам радиостанцию (см. раздел «**Настройка на радиостанции**»).
2. Нажмите кнопку **PROG** для того, чтобы включить программирование.  
→ мигает надпись **PROG**.
3. Нажмите кнопку **PRESET + / -** один или несколько раз для того.
  - **Датчик дистанционного управления (только для модели AZ1325)**: Нажмите кнопку **PRESET + / -** один или несколько раз для того.
4. Нажмите кнопку **PROG** еще раз для того, чтобы подтвердить установку.
5. Повторите вышеописанные шаги для того, чтобы занести в память другие радиостанции.

**Примечание** : Вы можете переписать запрограммированную радиостанцию, занеся на ее место другую частоту.

## ЦИФРОВОЙ РАДИОПРИЕМНИК

### Автоматичско сохранни

Автоматичско сохранни автоматичски начинат программировать радио станции с заданной 1. Имюущися станции программируются в порядок полос и силы приёма. Вс прдыдущи программы, напр., ручно программировани стираются.

- Нажмит **PROG** в тчни 2 или больш ск для включения программирования автосохранния.  
→ На дисплй выдаётся **Р U L** , **PROG** мигат, затм выдаётся информация о станции.

Посл сохранния всх станций автоматичски начинатся проигрывани првой заданной станции.

### Выбор запрограммированной станции

- Нажмите кнопку **PRESET + / -** один или несколько раз для того.
- **Датчик дистанционного управления** (только для модели **AZ1325**): Нажмите кнопку **PRESET + / -** один или несколько раз для того.

### ПРОИГРЫВАТЕЛЬ CD

#### Проигрывание CD

Данный проигрыватель CD предназначен для проигрывания дисков аудио, включая CD-Записываемые и CD-Переписываемые.

1. Выберите источник **CD**.
2. открытие крышки отделения для компакт-дисков  
→ На дисплее показывается **CD**
3. Вставьте CD или CD-R(W) печатной стороной вверх и для того, чтобы закрыть крышку отделения CD.  
→ **CD** сли диск н установлн/ CD сильно поцарапан или загрязнен/ CD вставлен неправильно.  
→ Дисплей: если CD R(W) не завершен, то на дисплее показывается надпись **CD**.
4. Нажмите кнопку **▶||** для того, чтобы начать проигрывание.

## ПРОИГРЫВАТЕЛЬ CD

5. Для того, чтобы прервать проигрывание, нажмите кнопку **▶||**. Для того, чтобы продолжить проигрывание, следует нажать кнопку **▶||** еще раз.

→ Дисплей: мигает надпись .

5. Нажмите кнопку **■** для того, чтобы закончить проигрывание CD.

**Примечание** : проигрывание CD прекращается также и в следующих случаях:

- если вы откроете крышку отделения CD
- если CD проигран до конца
- если вы выбрали другой источник **MW / FM**.

### Выбор другой звуковой дорожки

- Нажмите кнопку **SEARCH** **◀◀** или **▶▶** один или несколько раз до тех пор, пока на дисплее не появится номер нужной вам звуковой дорожки.
- Нажмите кнопку **▶||** для того, чтобы начать проигрывание в положении паузы / **STOP**.

### Поиск пассажа в пределах определенной звуковой дорожки

1. Нажмите кнопку **SEARCH** **◀◀** или **▶▶**.  
– При этом CD проигрывается на большей скорости и с меньшей громкостью.
2. Если вы нашли нужный пассаж, отпустите кнопку **◀◀** или **▶▶**.

**Примечание** : Во время проигрывания программы **CD** или в том случае, если включена функция **SHUFFLE/REPEAT**, поиск возможен только в пределах данной звуковой дорожки.

### Различные режимы проигрывания: SHUFFLE и REPEAT

Вы можете выбрать и изменить различные режимы проигрывания перед началом проигрывания или в ходе проигрывания. Режимы проигрывания могут также комбинироваться с режимом **PROG**. (см. **4**)

## ПРОИГРЫВАТЕЛЬ CD

**◀ (SHUFFLE)** - звуковые дорожки всего CD/программы проигрываются в случайной последовательности

**◀▶ (SHUFFLE REPEAT ALL)** - для того, чтобы постоянно повторять весь CD/программу в случайной последовательности

**▶ (REPEAT ALL)** - для того, чтобы повторить весь CD/программу в случайной последовательности

**◀ (REPEAT)** - для непрерывного проигрывания данной звуковой дорожки

1. Для того, чтобы выбрать нужный вам режим проигрывания, нажмите кнопку **MODE** один или несколько раз для того.
2. Нажмите кнопку **▶||** для того, чтобы начать проигрывание в положении **STOP**.
3. Для того, чтобы вернуться к нормальному проигрыванию, нажмите кнопку **MODE** до тех пор, пока с дисплея не исчезнут различные режимы.  
– Для того, чтобы отключить ваш режим проигрывания, вы можете также нажать кнопку **■**.

### Программирование номеров звуковых дорожек

Выполните программирование в режиме **STOP** для того, чтобы выбрать и занести в память нужные вам звуковые дорожки CD в случайной последовательности. При желании любая из звуковых дорожек может быть занесена в память более одного раза. Вы можете занести в память не более 20 звуковых дорожек.

1. Нажмите кнопку **SEARCH** **◀◀** или **▶▶** выберите нужный вам номер звуковой дорожки
2. Нажмите кнопку **PROG**.  
→ Дисплей: появляется надпись **PROG**, **Р** и номер выбранной звуковой дорожки. (см. **5**)  
→ Если вы попытаетесь выполнить программирование, не занеся предварительно номер звуковой дорожки, то на дисплее показывается надпись **NO SE**.
3. Повторите шаги 1-2 для того, чтобы выбрать и занести в память все нужные вам звуковые дорожки.  
→ Если вы попытаетесь запрограммировать более 20 звуковых дорожек, то на дисплее появляется надпись **FULL**.

## ПРОИГРЫВАТЕЛЬ CD

### Просмотр программы

В остановленном положении или во время проигрывания нажмите кнопку **PROG** и держите ее в нажатом состоянии до тех пор, пока на дисплее не будут показаны номера всех занесенных вами в память звуковых дорожек в выбранной последовательности.

### Стирание программы

Вы можете стереть программу следующим образом:

- при нажатии кнопки **■** два раза во время проигрывания → На дисплее одновременно показывается надпись **CD** и надпись **PROG** исчезает.
- при выборе другого источника звука: **MW / FM**.
- открытие крышки отделения для компакт-дисков

## ИНФОРМАЦИЯ ПО БЕЗОПАСНОСТИ И ОБЩИЙ УХОД

(см. 7)

- Предохраняйте устройство, батареи, CD от попадания влаги, дождя, песка или от чрезвычайно высокой температуры, вызванной отопительным оборудованием или прямым солнечным светом.
- Для чистки устройства следует пользоваться мягкой, слегка увлажненной замшей. Не пользуйтесь никакими средствами для чистки, содержащими алкоголь, аммиак, бензол или абразивные вещества, т.к. они могут повредить корпус устройства.
- Установите устройство на прочной, ровной поверхности, таким образом, чтобы оно не качалось. Убедитесь в том, что обеспечена достаточная вентиляция для того, чтобы предотвратить устройство от перегрева.
- Механические части устройства состоят из самосмазывающихся подшипников, смазывать их не следует.

## ПО БЕЗОПАСНОСТИ И ОБЩИЙ УХОД

### Обращение с проигрывателем CD и дисками CD

- Если проигрыватель CD не может считывать диски CD соответствующим образом, перед тем, как обратиться в ремонтную мастерскую, почистите линзы с помощью имеющихся в продаже CD для чистки. Другие методы чистки могут повредить линзы.
- Линзы проигрывателя CD трогать запрещается!
- Внезапные изменения окружающей температуры могут привести к образованию конденсации и линзы вашего проигрывателя CD могут запотеть. В этом случае проигрывание CD невозможно. Не пытайтесь протереть линзы; оставьте устройство в теплом окружении до тех пор, пока влага не испарится.
- Крышка отделения CD всегда должна быть закрытой для того, чтобы на линзы не попадала пыль.
- Чистить CD следует по прямой линии, в направлении от центра к краям, с помощью мягкой, неворсистой тряпки. Не пользуйтесь средствами для чистки, т.к. они могут повредить диск.
- Никогда не пишите на CD и не приклеивайте на него этикетки.

## УСТРАНЕНИЕ НЕИСПРАВНОСТЕЙ

В случае неисправности перед тем, как обратиться в ремонтную мастерскую, проверьте приведенные ниже советы. Если вам не удалось устранить неисправность, проконсультируйтесь с вашим дилером или ремонтной мастерской.

**ПРЕДУПРЕЖДЕНИЕ:** Не открывайте устройство, т.к. удару электрическим током. Ни в коем случае не пытайтесь отремонтировать устройство самостоятельно, т.к. это лишит вас гарантии.

### Нет звука/энергии

- Кнопка **VOLUME** не отрегулирована
- Отрегулируйте **VOLUME**
- Сетевой провод подсоединен ненадежно
- Подсоедините сетевой провод переменного тока соответствующим образом
- Батареи разрядились/батареи вставлены неправильно
- Вставьте (свежие) батарей правильно
- Подсоединены наушники
- Отсоедините наушники

### Сильное гудение или шум при радиоприеме

- Электрическая интерференция: устройство находится слишком близко к телевизору, видеомагнитофону или компьютеру
- Увеличьте расстояние

### Плохое качество радиоприема

- Слабый радиосигнал
- FM: Установите положение телескопической антенны FM для оптимального приема

### Надпись **CD** на дисплее

- CD сильно поцарапан или загрязнен
- Замените/почистите CD, см. уход
- Лазерные линзы запотели
- Подождите, пока влага с линз испарится

### Надпись **CD** на дисплее

- На CD-R(W) нет записи или диск не завершен
- Пользуйтесь завершенным CD-R(W)

### Надпись **CD** на дисплее

- Диск содержит звуковые файлы
- Нажмит **SEARCH** **◀** или **▶** один или несколько раз для прохода на звуковую запись диска, вместо файла данных

### CD перепрыгивает через звуковые дорожки

- CD поврежден или загрязнен
- Замените или почистите CD
- Включены функции **SHUFFLE** или **PROG**
- Выключите функции **SHUFFLE/PROG**

### Дистанционное управление нефункционирует соответствующим образом (только для модели AZ1325)

- Батареи разрядились/батареи вставлены неправильно
- Вставьте (свежие) батарей правильно
- Слишком большое расстояние/угол по отношению к устройству
- Уменьшите расстояние/угол

### Информация по охране окружающей среды

Упаковка не содержит излишних упаковочных материалов. Мы попытались сделать все возможное для того, чтобы можно было легко разделить упаковку на три материала: картон (коробка), расширяющийся полистирол (буфер) и полиэтилен (мешки, защитная пена).

Ваше устройство изготовлено из материалов, которые могут быть вторично использованы при условии, что разборка выполняется специализированным предприятием. Просим вас соблюдать постановления местных властей относительно выброса упаковочных материалов, разрядившихся батарей и вышедшего из употребления оборудования.