

MP3-CD Soundmachine

AZ1226

Användarhandböckerna

Käyttöoppaita

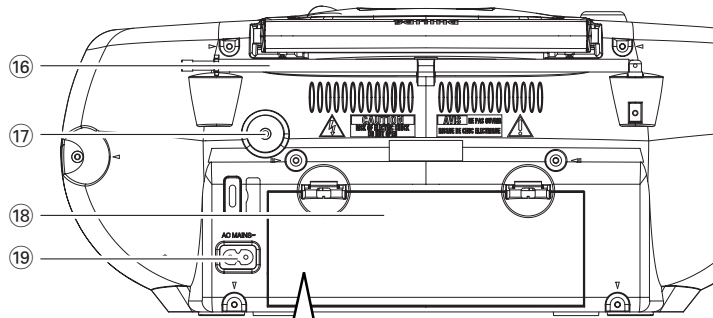
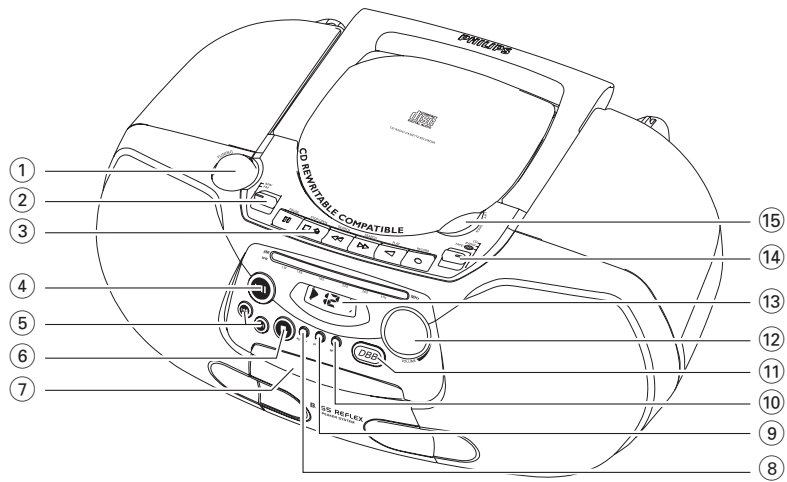
εγχειρίδιο χρήσης

Instrukcje Obsługi

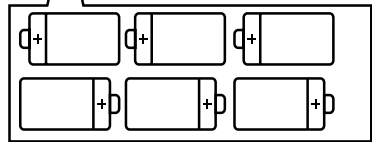


PHILIPS

1



6 x R14 • UM-2 • C-CELLS



2



3



4



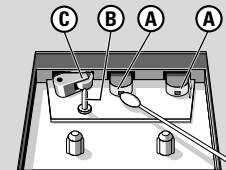
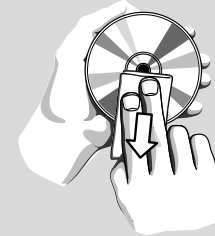
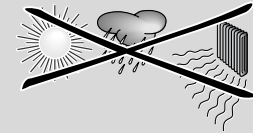
5



6



7



Svenska

Medföljande tillbehör

Nätsladd

Topp- och frontpanelerna (Se 1)

- ① **TUNING** – för att välja en redan inställd radiostation
- ② **MW•FM**
– för att välja våglängdsband, MW eller FM
- ③ **Knappar på kassettspelaren:**
PAUSE II – för att avbryta inspelning eller uppspelning
STOP•OPEN ■▲
– för att stoppa bandet;
– för att öppna kassettfacket.
SEARCH ◀◀ eller ▶▶ – för att snabbspola bakåt/framåt
PLAY ◀ – för att starta uppspelning
RECORD ● – för att starta inspelning
- ④ **▶II** – för att starta eller avbryta CD-spelning.
- ⑤ **SEARCH ◀◀ ▶▶** – CD: för att hoppa över eller söka framåt eller bakåt efter ett stycke/spår
- ⑥ **■** – för att stoppa CD-spelning;
– för att radera ett CD-program.
- ⑦ **Kassettluckan**
- ⑧ **ALBUM+ (upp)**
– **MP3-CD endast:** för att välja album
- ⑨ **PROG** – för att programmera spårnummer och granska inprogrammerade spårnummer.
- ⑩ **MODE** – för att välja olika spårslägen: dvs REPEAT eller SHUFFLE (slumpvis) ordning.

Knappar

- ⑪ **DBB (Dynamic Bass Boost)**
– för att förhöja basåtergivningen.
- ⑫ **VOLUME** – för att ställa in volymnivån
- ⑬ **Display** – för att visa CD-funktioner:
- ⑭ **Källväljare : CD/MP3, RADIO, TAPE/OFF**
– för att ställa in CD/MP3-källan för ljud, radion respektive bandkällan för ljud
– knapp för att koppla på/av strömmen
- ⑮ **LIFT TO OPEN** – lyft här för att öppna CD.

Bakre panelen

- ⑯ **Teleskopisk antenn** - förbättrar FM-mottagningen.
- ⑰ **☎** - 3,5 mm hörlursuttag.
- ⑱ **Batterilucka** - og isæt 6 batterier; type **R-14, UM-2** eller **C-celler**.
- ⑲ **AC MAINS** - uttag för nätsladden.

VARNING

Om du använder knapparna på annat än här angivet sätt eller utför andra justeringar eller förfaranden än de här angivna kan du utsättas för skadlig strålning eller andra risker.

Klass 1 laserapparat

Denna produkt uppfyller kraven i EU:s avstörningsdirektiv.

Strömmatning från nätet

Strömmatning från nätet

Du bör i möjligaste mån använda apparaten på nätströmmen för att spara på batterierna. Se till att du drar ut kontakten ur apparaten och ur vägguttaget innan du byter batterier.

Batterier (medföljer ej)

- 1 Öppna batterifacket och lägg i sex batterier av typ **R-14, UM-2** eller **C-cells**, (helst alkaliska) åt rätt håll, se symbolerna "+ " och "- " inuti batterifacket (Se 1).
- 2 Stäng luckan efter att ha kontrollerat att batterierna sitter i stadigt och åt rätt håll. Apparaten är nu klar för användning.

Batterier innehåller kemiska ämnen och måste kasseras på rätt sätt.

- Om batterier används på fel sätt kan elektrolyten läcka ut och fräta i facket eller så kan batterierna explodera. Rätta dig efter följande:
- Blanda inte batterityper; t.ex. alkaliska och kolzink. Använd bara batterier av samma typ i apparaten.
- När du byter batterier ska du inte försöka blanda gamla med nya.
- Ta ut batterierna om apparaten inte ska användas under en längre tid.

Strömmatning från nätet

- 1 Kontrollera **att nätspänningen som anges på typlåten på apparatens undersida** motsvarar den lokala nätspänningen. Om inte, rådgör med butiken eller en serviceverkstad.

- 2 Sätt i sladden i kontakten AC MAINS och i ett vägguttag.
- 3 Om du vill göra apparaten helt strömlös måste du dra ut sladden ur vägguttaget.
 - Dra ut sladden ur vägguttaget för att skydda apparaten under starkt åskväder.

Typlåten sitter på apparatens undersida.

Hjälpssamma tips:

- För att minska energiförbrukningen bör du ställa källväljaren på **TAPE/OFF** och kontrollera att kassettknapparna är uppe när du stänger av apparaten. Detta gäller både när du använder apparaten på nätström och med batterier.

Grundfunktioner

Grundfunktioner

Koppla på och av och Välja funktion

- 1 För att koppla på ställer du in **Källväljare** för att välja **CD/MP3, RADIO** eller **TAPE/OFF**.
- 2 Apparaten är avstängd när **source selector** står i läget **TAPE/OFF** och knapparna på kassettspelaren är uppe.

Ställa in volym och ljud

Ställ in ljudet med **VOLUME** och **DBB** (Dynamic Bass Boost).

Varning: Om apparaten används på annat sätt än i denna bruksanvisning specificerats, kan användaren utsättas för osynlig laserstrålning, som överskrider gränsen för laserklass 1.

Tuner

Radiomottagning

- 1 Ställ **källväljaren** på **TUNER**.
- 2 Välj **MW+FM** för **MW** eller **FM** som källa.
- 3 Vrid på **TUNING** för att ställa in en radiostation.
- 4 För att stänga av apparaten ställer du källväljaren på **TAPE/OFF** och kontrollerar att kassettknapparna är uppe.

Hjälpsamma tips:

Hur du förbättrar radiomottagningen

- För **FM** drar du ut den teleskopiska antennen. Vicka och vrid på den. Minska längden om signalen är för stark.
- För **MW**, är apparaten en inbyggd antenn, och då behövs inte den teleskopiska antennen. Du riktar in antennen genom att vrida hela apparaten.

MP3-CD/CD-Spelare

Om MP3

Musikkompressionsteknologin MP3 (MPEG Audio Layer 3) minskar den digitala datan på en audio-CD betydligt medan den CD-liknande ljudkvaliteten behålls.

- **Hur man skaffar musikfiler:** Antingen ladda ner legala musikfiler från Internet till din dators hårddisk eller skapa dem från dina egna audio-CD:s. För att göra detta, lägg i en audio-CD i din dators CD-ROM-drive och omvandla musiken genom att använda en lämplig kodningsmjukvara. För att uppnå en bra ljudkvalitet, rekommenderas en bithastighet på 128 kbps eller högre för MP3-musikfiler.
- **Hur man gör en CD-ROM med MP3-filer:** Använd din dators CD-brännare för att spela in ("bränna") musikfilerna från din hårddisk på en CD-ROM.

✓ Rekommendationer:

- Se till att filnamnen på MP3-filer slutar med *.mp3*
- Totalt antal musikfiler och album: cirka 350 (med en typisk filnamnlängd på 20 tecken).
- Det antal musikfiler som kan spelas beror på filnamnens längd. Med korta filnamn kommer fler filer att understödjas.

Spela en CD

På denna CD-spelare kan du spela ljudskivor och CD-R, CD-RW och MP3-CD. Försök inte spela en CD-ROM, CD-i, VCD, DVD eller dator-CD.

VIKTIGT:

- Det är inte säkert att det går att spela upp CD-skivor som vissa skivbolag kodat med teknik för upphovsrättsskydd med den här produkten.
- För en disk med CD Audio låtar och MP3 filer, så kan bara CD audio låtarna uppspelas.

- 1 Ställ **källväljaren** på **CD/MP3**.
→ Slocknar: - - -.
- 2 För att öppna CD-luckan lyfter du luckan i kanten markerad **LIFT TO OPEN**.
- 3 Lägg i en CD med den tryckta sidan upp och tryck försiktigt på CD-luckan för att stänga den.
→ Slocknar: Det totala antalet spår

- 4 Tryck på **▶▶** på apparaten för att starta uppspelningen.
→ Slocknar: ▶ och aktuellt spårnummer

MP3-CD endast:

- Nuvarande låtnummer "X X X X" och albumnummer "**ALBUM** X X X X" kommer att visas på displayen omväxlande.. (Se [2] [3])
- 5 För att pausa uppspelning, Tryck **▶▶**.
→ Slocknar: ▶ blinkar.
 - 6 Tryck **▶▶** igen för att återgå till uppspelning.
 - 7 För att stanna uppspelning, Tryck **■**.

Hjälpsamma tips:

CD-spelningen slutar också när:

- du öppnar CD-luckan;
- du väljer **RADIO** eller **TAPE** som ljudkälla;
- CD-skivan har kommit till slutet.

Välja ett annat spår

- Tryck på **SEARCH** **◀◀** eller **▶▶** en eller flera gånger tills önskat spårnummer visas i displayen.

MP3-CD endast: För att finna ett MP3 spår; kan du först trycka **ALBUM +** för att välja önskat album.

- I paus/stoppläge tryck på **▶▶** på apparaten för att starta uppspelningen.

Hitta ett stycke inom ett spår

- 1 Håll ner **◀◀** / **▶▶** under uppspelning.
→ CD-skivan spelas på hög hastighet och låg volym.
- 2 När du känner igen det stycke du vill höra släpper du upp **◀◀** / **▶▶**-knappen.
→ Då fortsätter normal uppspelning.

Hjälpsamma tips:

- När du söker mot slutet av CD-skivan och när slutet av det sista spåret går CD-spelaren in i stoppläge.

MP3-CD/CD-Spelare

Programmera in spårnummer

Du kan lagra upp till 20 spår (för MP3-CD: 10 spår) i önskad följd. Om du vill kan du lagra ett spår mer än en gång.

- 1 I stopp läge, tryck **PROG** för att aktivera programmering.
→ Slocknar: visar **PAUSE** / indikerar början av programmet. **PROG** blinkar. (Se **4**)
- 2 Tryck **◀** eller **▶** för att välja önskat spårnummer.
MP3-CD endast: För att finna ett MP3 spår, kan du först trycka **ALBUM +** för att välja önskat album.
- 3 Tryck **PROG** för att lagra önskat spårnummer.
→ Displayen visar **PAUSE** (upp till **PAUSE** eller **PAUSE** i följd) indikerande nästa tillgängliga programmerings plats.
- 4 Upprepa steg **2** till **3** för att välja och lagra alla spår på detta sätt.
- 5 För att spela upp programmet trycker du på **▶II**.

Granska programmet

To review your program

Om du håller ner **PROG** i stoppläge, visas alla de lagrade numren i rätt ordning.

Hjälpsamma tips:

- Displayen visar **PAUSE** / om det inte är något spår programmerat.
- Om du försöker att spara mer än 20 spår (för MP3-CD: 10 spår), inget spår kan väljas och displayen visar alla sparade spårval i önskad följd **PAUSE** - - .

Radera ett program

Du kan ta bort ett program genom att:
– Trycka på **■** (två gånger under uppspelning eller en gång i stoppläge);
– välja **RADIO** eller **TAPE** som ljudkälla;
– öppna CD-luckan;
→ Displayen **PROG** försvinner.

Välja olika uppspelningslägen (Se **5**, **6**)

Du kan välja och ändra de olika spellägena före eller under CD-spelningen, och du kan kombinera dem i ett **PROG**.

REP – det aktuella spåret spelas kontinuerligt.
REP ALL – hela CD-skivan spelas kontinuerligt.

SHUF – Alla spåren spelas in slumpmässig ordning.

- 1 För att välja spelläge, trycker du på **MODE** en eller flera gånger.
- 2 Tryck på **▶II** för att starta avspelningen från stoppläge.
- 3 För att välja normal avspelning trycker du upprepade gånger på **MODE** tills de olika lägena inte längre visas.
– Du kan också trycka på **■** för att gå ur det aktuella spelläget.

Kassettspelare

Bandspelar användning / Inspelning

Spela kassetband

- 1 Ställ **källväljaren** på **TAPE/OFF**.
- 2 Tryck **STOP•OPEN ■▲** för att öppna kassetthållaren och sätt i en kasset. Stäng kassetthållaren.
- 3 Tryck på **PLAY ◀** för att starta uppspelningen.
- 4 För att pausa uppspelning, Tryck **PAUSE II**.
- 5 För att återgå till uppspelning, Tryck **II**.
- 6 För att stanna uppspelning, Tryck **■▲**.

Återspolning/Snabbspolning framåt

- 1 Tryck **◀** eller **▶** tills dess du når önskat spår.
- 2 Tryck på **■▲** om du vill avbryta spolningen, framåt eller bakåt.

Hjälpsamma tips:

- Knapparna kommer automatiskt upp i slutet av bandet och apparaten stängs av, utom om pausläge **II** har aktiverats.
- Vid snabbspolning släpps kasset tangenterna inte upp när bandet tagit slut. Om du vill stänga av enheten ska du se till att tangenterna släpps upp först.

Allmän information om inspelning

- Inspelning är tillåten så länge lagen om upphovsrätt eller andra tredjepartsrättigheter inte överträds.
- Kassettspelaren lämpar sig inte för inspelning på kassetter av typ CHROME (IEC II) eller METAL (IEC IV). Använd kassetter av typ NORMAL (IEC I) för inspelning och se till att tungan inte har tagits bort som inspelningsskydd.
- Bäst inspelningsnivå ställs in automatiskt. Du kan inte påverka pågående inspelning genom att ändra **VOLUME** och **DBB**.
- För att skydda ett band från överspelning bryter du bort den vänstra tungan, sett från när du har bandet framför dig. Då går det inte längre att spela in på den sidan. För att kunna spela över den sidan vid ett senare tillfälle, måste du sätta över hålet med en bit tejp.

Spela in CD/MP3 med synkronisk start

- 1 Ställ **källväljaren** på **CD/MP3**.
- 2 Lägg i en CD och programmera eventuellt in spårnummer.
- 3 Tryck **■▲** för att öppna kassetthållaren och sätt i en kasset. Stäng kassetthållaren.
- 4 Tryck på **RECORD ●** för att starta inspelningen.
- Spelningen av CD/programmet startar automatiskt från början. Du behöver inte starta CD-spelaren separat.
- 5 För att pausa inspelning, Tryck **II**. När du vill fortsätta trycker du på **II** igen.
- 6 För att stoppa inspelningen trycker du på **■▲**.

Kassettspelare

Spela in från radio

- 1 Justera källselektorn till **RADIO** som önskat.
- 2 Ställ in önskad radiostation (se **Radiomottagning**).
- 3 Utför moment 3-6 under **Spela in CD/MP3 med synkronisk start**.

Råd & Allmänt Underhåll (Se 7)

- Ställ apparaten på en hård plan yta så att den inte kan vicka.
- Utsätt inte apparaten, batterier, CD-skivor eller kassetter för fuktighet, regn, sand eller stark värme från värmeelement eller direkt solljus.
- Täck inte över apparaten. Det ska finnas ett utrymme på minst 15 cm mellan ventilationshålen och omgivande ytor så att värmen kan sprida sig.
- De mekaniska delarna av apparaten innehåller självsmörjande lager och får inte oljas eller smörjas.
- Gör ren apparaten med ett mjukt något fuktat sämskskinn. Använd inte rengöringsmedel som innehåller alkohol, ammoniak, bensen eller material med skurverkan. Då kan höljet skadas.
- Apparatur bör inte exponeras för droppande eller stänkande vatten.
- Förhindra inte ventilationen genom övertäckning av ventilationsöppningarna med föremål såsom tidningar, dukar, gardiner etc.
- Placera ingen öppen eld på apparaten såsom tända ljus.
- Inga vattenfyllda objekt, som vaser, ska placeras på apparaten.

Underhåll

Underhåll av kassettspelaren (Se 7)

För att få bästa inspelnings- och uppspelningskvalitet från kassettspelaren bör du göra ren delarna (A), (B) och (C) efter ca 50 timmars användning, eller i genomsnitt en gång i månaden. Använd en bomullstopp lätt fuktad i alkohol eller speciell rengöringsvätska för inspelningshuvuden och gör ren båda däckena.

- 1 Öppna kassettfacket genom att trycka på **■▲**.
- 2 Tryck på **◀** och gör rent tryckrullarna (C) av gummi.
- 3 Tryck på **||** och gör rent magnet huvudena (A) och drivrullen (B).
- 4 Tryck efter rengöringen på **■▲**.
→ Spelhuvudena kan också göras rena genom att en rengöringskasset spelar genom en gång.

Underhåll

Hantering av CD-spelaren och CD-skivor (Se 7)

- Linsen i CD-spelaren får aldrig vidröras!
- Plötsliga förändringar i temperaturen kan göra att linsen i CD-spelaren immas igen av kondens. Då går det inte att spela CD-skivor. Försök inte rengöra linsen utan låt apparaten stå varmt tills fuktigheten avdunstar.
- Använd endast digitala CD-skivor med enbart ljud.
- Håll alltid CD-luckan stängd så att det inte kommer in damm i CD-facket. Damma facket med en mjuk torr duk för att göra rent det.
- För att ta ut en CD-skiva ur sitt fodral trycker på navet i mitten och lyfter ut CD-skivan. Hantera alltid CD-skivor i kanten, och lägg tillbaka dem i fodralet efter användningen så att de inte skrapas eller blir dammiga.
- Gör ren dina CD-skivor genom att torka dem i en rak linje från mitten utåt mot kanten med en mjuk luddfri duk. Använd inte rengöringsmedel - då kan skivan skadas.
- Skriv *aldrig* något på CD-skivor och klistra inga lappar på dem.

Miljöinformation

Användningen av allt miljöfarligt förpackningsmaterial undveks medvetet. Vi har gjort vårt yttersta för att förpackningen lätt skall kunna hanteras vid källsorteringen. Det handlar om två olika material: papp (kartong) och polytelen (påsar, skyddande skumgummi).

Din utrustning är återvinningsbar. Notera dock att spelaren endast kan återvinnas om den plockas isär av ett kvalificerat företag. Ta hänsyn till de regler som gäller i ditt land/din region beträffande avfallshanteringen av förpackningsmaterial, förbrukade batterier och gammal utrustning.

Felsökning

Om det uppstår ett fel ska du först gå genom tipsen nedan innan du tar apparaten för reparation. Om du inte kan lösa ett problem med hjälp av råden nedan bör du vända dig till butiken eller en serviceverkstad.

VARNING: Öppna inte apparaten. Du riskerar då att få elektrisk stöt. Försök under inga omständigheter att reparera apparaten själv. Då gäller inte garantin längre.

Problem

Inget ljud/ingen ström

- *VOLUME är inte inställt*
- Ställ in volymen med VOLUME
- *Nätsladden sitter inte i ordentligt*
- Sätt i nätsladden ordentligt
- *Batterierna slut/ fel isatta*
- Sätt i (nya) batterier åt rätt håll
- *Hörlurar anslutna till apparaten*
- Dra ut hörlurarna
- *CD-skivan innehåller icke-audio filer*
- Tryck **SEARCH** ◀◀ eller ▶▶ en eller fler gånger för att hoppa till ett CD audio spår; instället för data filen.

Displayen fungerar inte ordentligt/ Ingen reaktion på någon av knapparna

- *Statisk urladdning*
- Stäng av apparaten och dra ut sladden. Anslut den igen efter ett par sekunder

visas

- *Ingen CD-skiva i*
- Sätt i en CD-skiva
- *CD-skivan mycket skrapad eller smutsig*
- Byt ut/ gör ren CD-skivan, se Underhåll
- *Laserlinsen är immig*
- Vänta tills linsen har acklimatiserat sig
- *CD-R (inspelningsbar) är tom eller inte färdig / CD-RW (återinspelningsbar) isatt*
- Använd endast en färdig CD-R eller passande CD Audio skiva

Observera:

Det är inte säkert att det går att spela upp CD-skivor som vissa skivbolag kodat med teknik för upphovsrättsskydd med den här produkten.

Spår hoppas över på CD-skivan

- *CD-skivan är skadad eller smutsig*
- Byt ut eller gör ren CD-skivan
- *shuffle eller programfunktion är aktiv*
- Stäng av shuffle-/programfunktion

Observera:

För en disk med CD Audio låtar och MP3 filer, så kan bara CD audio låtarna uppselas.

Överhoppningar i ljudet under MP3-spelning

- *MP3-filen gjord med komprimering över 320 kbps*
- Använd en lägre komprimeringsnivå för att spela in CD-spår i MP3-format
- *CD-skivan är skadad eller smutsig*
- Byt ut eller gör ren CD-skivan

Inspelning fungerar inte

- *CKassettingen kan ha brutits bort*
- Sätt en bit tejp över hålet