

MP3-CD Soundmachine

AZ1226

User manual

Manuel d'utilisation

Manual del usuario

Benutzerhandücher



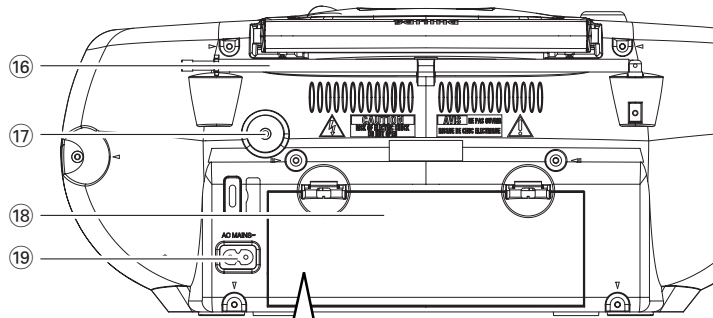
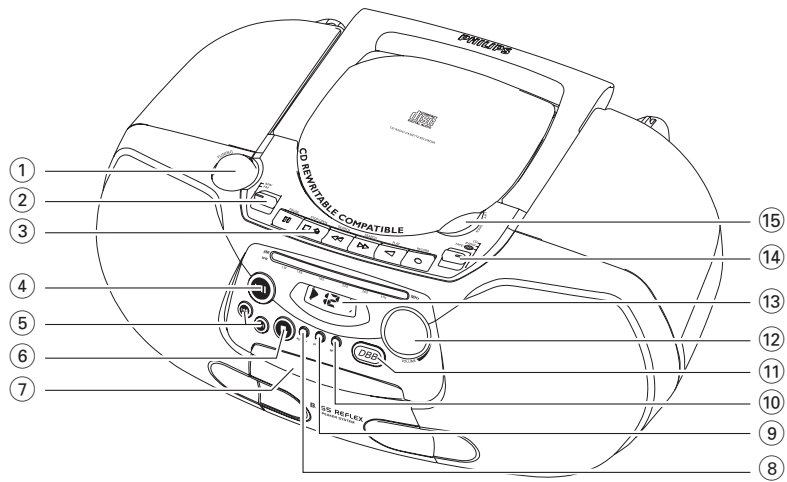
PHILIPS

Umweltinformationen

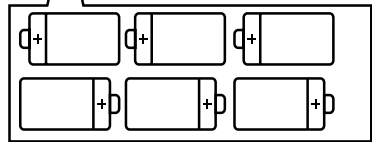
Alles überflüssige Verpackungsmaterial wurde vermieden. Die Verpackung ist leicht in drei Monomaterialien aufteilbar: Wellpappe, Polystyrol und Kunststoff.

Ihr Gerät besteht aus Materialien, die von darauf spezialisierten Betrieben wiederverwertet werden können. Bitte halten Sie sich beim Recyceln von Verpackungsmaterial, erschöpften Batterien und alter Ausrüstung an örtliche Bestimmungen.

1



6 x R14 • UM-2 • C-CELLS



2



3



4



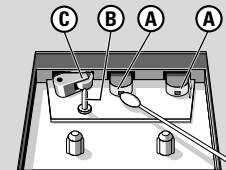
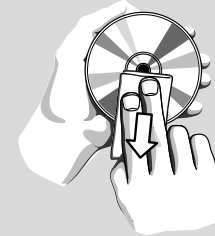
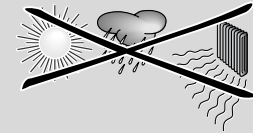
5



6



7



Deutsch

Mitgeliefertes zubehör

Netz Kabel

Obere und Frontplatten (Siehe 1)

- ① **TUNING** – Einstellen auf Radiosender
- ② **MW•FM** – wählt Wellenbereich, MW oder FM
- ③ **Cassettenrecorder tasten:**
 - PAUSE II** – unterbricht Aufzeichnung oder Wiedergabe (Abspielen)
 - STOP•OPEN ■▲**
 - hält das Band an
 - öffnet das kassetten-lade
 - SEARCH ◀◀ oder ▶▶**
 - schnelles Vor-/Rückspulen des Bandes
 - PLAY ◀** – beginnt mit dem Abspielen
 - RECORD ●** – beginnt mit der Aufnahme
- ④ **▶II** - beginnt oder unterbricht CD-Wiedergabe.
- ⑤ **SEARCH ◀◀ ▶▶**
 - überspringt oder sucht eine Passage/einen Titel rückwärts oder vorwärts
- ⑥ **■** – hält die CD-Wiedergabe an;
 - löscht ein CD-Programm
- ⑦ **Cassettelade**
- ⑧ **ALBUM+ (auf)**
 - **Nur MP3-CD:** Auswahl des Albums
- ⑨ **PROG** – programmiert Titel und überprüft das Programm
- ⑩ **MODE** – wählt die diversen Abspielmodi: REPEAT (Wiederholung) oder SHUFFLE (in zufälliger Reihenfolge)
- ⑪ **DBB (DYNAMIC BASS BOOST)**
 - schaltet die Baßverstärkung ein und aus
- ⑫ **VOLUME** – ändert Lautstärkepegel

Bedienelemente

- ⑬ **Quellenwahlschalter : CD, RADIO, TAPE/OFF**
 - wählt CD/MP3-CD-Klangquelle, Tuner oder Cassetten-Klangquelle
 - schaltet auch das Gerät ab
- ⑭ **Display** – zeigt die CD/MP3-CD-Funktionen
- ⑮ **LIFT TO OPEN** – hier anheben, um die CD-Lade zu öffnen.

Rückwand

- ⑯ **Teleskopantenne** - verbessert FM-Empfang.
- ⑰ **📶** - Kopfhörerbuchse 3,5 mm.
- ⑱ **Batteriefach** - für 6 Batterien, Type **R-14, UM2** oder **C-cells**.
- ⑲ **AC MAINS** - Einlaß für Netz Kabel.

ACHTUNG

Die Benutzung von Bedienelementen oder Einstellungen oder die Durchführung von Verfahren, die nicht hierin enthalten sind, kann zu Exposition an gefährliche Strahlung führen.

Dieses Gerät entspricht den Funkentstörvorschriften der Europäischen Union.

Stromversorgung

Stromversorgung

Nach Möglichkeit das Stromnetz benutzen, wenn Sie wollen, daß die Batterien länger halten. Vor dem Einsetzen von Batterien sicherstellen, daß der Netzstecker aus der Steckdose heraus- und vom Gerät abgezogen ist.

Batterien (nicht inbegriffen)

- 1 Das Batteriefach öffnen und sechs Batterien, Typ **R-14, UM-2** oder **C-Zellen**, (vorzugsweise Alkalibatterien) einsetzen, wobei die richtige Polarität anhand der Symbole **+** und **-** im Fach zu beachten ist. (Siehe 1)
- 2 Die Fachtür schließen und sicherstellen, dass die Batterien fest und sicher eingesetzt sind. Das Gerät ist jetzt einsatzbereit.

 - Die unsachgemäße Benutzung von Batterien führt zu austretendem Elektrolyt und korrodiert das Fach oder bewirkt Bersten der Batterien. Des-halb:
 - Batterietypen nicht mischen, z.B. Alkali mit Zink-Kohle. Nur Batterien desselben Typs für das Gerät benutzen.
 - Beim Einsetzen neuer Batterien nichtver-suchen, alte Batterien mit den neuen zu kombinieren.
 - Die Batterien herausnehmen, wenn das Gerät längere Zeit nicht benutzt wird.

Batterien enthalten Chemikalien, weshalb sie vorschriftsmäßig zu entsorgen sind.

Benutzung des Wechselstromnetzes

- 1 Nachprüfen, ob die **auf dem Typenschild auf der Geräteunterseite angegebene Netzspannung** der örtlichen Netzspannung entspricht. Ist dies nicht der Fall, sich an Ihren Händler oder Ihr Kundendienstzentrum wenden.
- 2 Das Netz Kabel an den **AC MAINS** Eingang und die Steckdose anschließen. Schließen Sie das Netz Kabel an die Steckdose an.
- 3 Um das Gerät völlig stromlos zu machen, wird der Netzstecker an der Steckdose gezogen.
 - Den Netzstecker an der Steckdose ziehen, um das Gerät bei heftigen Gewittern zu schützen.

Das Typenschild befindet sich auf der Geräteunterseite.

✔ Nützliche Tipps:

- Den Quellenwahlschalter stets auf **TAPE/OFF** stellen und nachprüfen, ob die Cassetten-tasten entriegelt sind.

Grundfunktionen/ Radio

Grundfunktionen

Ein- und abschalten

- 1 Zur Wahl der Klangquelle wird der **Quellenwahlschalter** auf: **CD (MP3-CD)**, **RADIO** oder **TAPE/OFF** gestellt.
- 2 Zum Abschalten des Gerätes wird der **Quellenwahlschalter** auf **TAPE/OFF** pgestellt und geprüft, dass die Cassettenasten entriegelt sind..

Einstellung von Lautstärke und Klang

Den Klang mit den Reglern **VOLUME** und **DBB** (DYNAMIC BASS BOOST) einstellen.

Radioempfang

- 1 Den **Quellenwahlschalter** auf **RADIO** stellen.
- 2 Den **MW•FM** auf **MW** oder **FM** stellen, um den gewünschten Wellenbereich zu wählen.
- 3 **TUNING** drehen, um sich auf einen Radiosender einzustellen.
- 4 Zum Abschalten des Gerätes wird der Quellenwahlschalter auf **TAPE/OFF** pgestellt und geprüft, dass die Cassettenasten entriegelt sind.

Nützliche Tipps:

Verbesserung des Empfangs

- Für **FM** die Teleskopantenne ausziehen. Die Antenne neigen und drehen. Sie einziehen, wenn das Signal zu stark ist.
- Für **MW**, verfügt das Gerät über eine eingebaute Antenne, weshalb die Teleskopantenne nicht benötigt wird. Die Antenne durch Drehen des gesamten Gerätes ausrichten.

MP3-CD/CD-Spieler

ÜBER MP3

Das Musikkompressionsverfahren MP3 (MPEG Audio Layer 3) verringert die digitalen Daten einer Audio CD deutlich und bewahrt dabei eine CD-ähnliche Klangqualität.

- **Wie Sie zu Musikdateien kommen:** Laden Sie entweder legale Musikdateien aus dem Internet auf die Festplatte ihres Computers oder erstellen Sie Musikdateien aus Ihren eigenen Audio CDs. Legen Sie dazu eine Audio CD in das CD-ROM-Laufwerk ihres Computers und komprimieren Sie die Musik mit einem geeigneten Encoderprogramm. Um eine gute Klangqualität zu erzielen, wird für MP3 eine Bitrate von mindestens 128 kbps empfohlen.
- **Wie Sie eine CD-ROM mit MP3-Dateien machen:** Verwenden Sie den CD-Brenner Ihres Computers, um die Musikdateien von der Festplatte auf eine CD-ROM zu schreiben („brennen“).

✓ Nützliche Tipps:

- Vergewissern Sie sich, dass die Dateinamen der MP3-Dateien mit *.mp3* enden.
- Gesamtzahl von Musikdateien und Alben: rund 350 (bei Dateinamen mit 20 Zeichen)
- Die Zahl der Musikdateien, die gespielt werden können, hängt u. a. von der Länge der Dateinamen ab. Mit kurzen Dateinamen werden mehr Dateien unterstützt.

MP3-CD/ CD-Spieler

Abspielen einer CD/MP3-CD

Dieser Spieler spielt Audio Discs einschließlich CD-R/CD-RW und MP3-CD ab. Nicht etwa versuchen eine CD-ROM, CDi, VCD, DVD oder Computer-CD abzuspielen.

WICHTIG!

- CDs, die mit Kopierschutztechnologien einiger Hersteller verschlüsselt wurden, können möglicherweise von diesem Produkt nicht wiedergegeben werden.
- Bei einer CD, die sowohl Audio-CD-Tracks als auch MP3-Dateien enthält, werden nur die Audio-Tracks abgespielt.

- 1 Den **Quellenwahlschalter** auf **CD** stellen.
→ Erlischt: - - - .
- 2 Zum Öffnen der CD-Lade wird die Disc-Lade am mit **LIFT TO OPEN** bezeichneten Rand angehoben.
- 3 Eine CD oder MP3-CD mit bedruckter Seite nach oben einlegen drücken die Disc-Lade behutsam zudrücken.
→ Erlischt: die Gesamtzahl Titel.
- 4 Drücken Sie **▶II**, um mit dem Abspielen zu beginnen.
→ Erlischt: ▶ und aktuelle Titelnummer.

Nur MP3-CD:

→ Die Nummer des aktuellen Tracks "XXXX" und die Albennummer "**ALBUM XXX**" werden im Wechsel angezeigt. (Siehe [2](#) [3](#))

- 5 Zum Unterbrechen des Abspielens drücken Sie **▶II**.
→ Erlischt: ▶ blinkt auf.
- 6 Drücken Sie **▶II** erneut, um das Abspielen fortzusetzen.
- 7 Zum Anhalten des Abspielens drücken Sie **■**.

✓ Nützliche Tipps:

- Das Abspielen der Disc hört auch dann auf, wenn:
- man das Disc-Fach öffnet;
 - man **RADIO** oder **TAPE/OFF** als Klangquelle wählt;
 - die Disc am Ende angelangt ist.

Wahl eines anderen Titels

- **SEARCH** **◀◀** oder **▶▶** einmal oder wiederholt drücken, bis die gewünschte Titelnummer in der Anzeige erscheint.
Nur MP3-CD: Um ein MP3-Titel zu suchen, können Sie zuerst **ALBUM+ (auf)** drücken, um das gewünschte Album auszuwählen.
- In der Pause/Stop-Position drücken **▶II**, um mit dem Abspielen zu beginnen.

Suche nach einer Passage innerhalb eines Titels

- 1 Bei der Wiedergabe **◀◀** / **▶▶** drücken und gedrückt halten.
→ Die CD wird mit geringer Lautstärke und hoher Geschwindigkeit abgespielt.
- 2 Wenn man die gewünschte Passage erkennt, die **◀◀** / **▶▶** Taste loslassen.
→ Normale Wiedergabe wird fortgesetzt.

✓ Nützliche Tipps:

- Bei der Suche innerhalb eines abschließenden Titels und Ankunft am Ende des letzten Titels geht die Disc zum Stop-Modus über.

Programmieren von Titelnummern

Bis zu 20 Titel (MP3-CD: 10 Titel) können in der gewünschten Reihenfolge gespeichert werden. Ein Titel kann mehr als einmal gespeichert werden.

- 1 Drücken Sie **PROG** in der Stop-Position, um das Programmieren zu aktivieren.
→ Erlischt: zeigt **PD 1** an, was den Start des Programms bedeutet. **PROG** blinkt. (Siehe [4](#))
- 2 Drücken Sie **◀◀** oder **▶▶**, um die gewünschte Titelnummer zu wählen.

MP3-CD/ CD-Spieler

Nur MP3-CD: Um ein MP3-Titel zu suchen, können Sie zuerst **ALBUM+ (auf)** drücken, um das gewünschte Album auszuwählen.

- 3 Drücken Sie **PROG**, um die gewünschte Titelnummer zu speichern.
→ Erlischt: zeigt **PPZ** (bis zu **ZU** oder **IU** aufeinanderfolgend), welche den nächsten verfügbaren Speicherplatz anzeigt.
- 4 Schritt **2** bis **3** wiederholen, um alle gewünschten Titel auf diese Weise zu wählen und zu speichern.
- 5 Zum Abspielen des Programms wird **▶II** gedrückt.

Überprüfen eines Programms

In der Stop-Position drücken und halten sie **PROG** 2 Sekunden.

→ Auf der Anzeige erscheinen nacheinander alle gespeicherten Titel.

✔ Nützliche Tipps:

- Wenn Sie **PROG** drücken ohne einen Titel gewählt zu haben, wird **PPZ** / angezeigt.
- Wenn Sie versuchen, mehr als 20 Titel (MP3-CD: 10 Titel) zu speichern, kann kein Stück gewählt werden und Auf der Anzeige erscheinen nacheinander alle gespeicherten Titel.

Löschen eines Programms

- So können Sie ein Programm löschen:
- Drücken Sie **■** (zweimal während der Wiedergabe oder einmal im angehaltenen Zustand);
 - Drücken von **RADIO** oder **TAPE** als Klangquelle;
 - Öffnen der CD-Lade;
 - Erlischt: **PROG** verschwindet.

Verschiedene Abspielmodi (Siehe 5, 6)

Sie können die diversen Abspielmodi vor dem oder beim Abspielen wählen und ändern, und die Modi REPEAT (Wiederholung) mit **PROG** kombinieren.

REP – wiederholt den aktuellen Titel ununterbrochen.

REP ALL – wiederholt die gesamte Disc/ das Programm.

SHUF – Titel der gesamten Disc werden in zufälliger Reihenfolge abgespielt

- 1 Zur Auswahl des Abspielmodus drücken Sie **MODE** einmal oder mehrmals.
- 2 Drücken Sie **▶II**, um mit dem Abspielen zu beginnen, wenn in der Stop-Position befindlich.
- 3 Zur Wahl des normalen Abspielens drücken Sie **MODE** wiederholt, bis die diversen Modi nicht mehr angezeigt werden.
– Zum Aufheben Ihres Abspielmodus können Sie auch **■** drücken.

Cassettenrecorder

Kassettenbetrieb/ Aufnahme

Abspielen von cassetten

- 1 Den **Quellenwahlschalter** auf **TAPE/OFF** stellen.
- 2 Zum **STOP•OPEN** **■▲** Öffnen des Kassettenfachs drücken und eine Kassette einlegen. Das Kassettendeck schließen.
- 3 **PLAY** **◀** drücken, um mit dem Abspielen zu beginnen.
- 4 Zum Unterbrechen drücken Sie **PAUSE II**.
- 5 Drücken Sie **II** erneut, um das Abspielen fortzusetzen..
- 6 Zum Anhalten der Kassette drücken Sie **■▲**.

Schneller vorlauf / rücklauf

- 1 Drücken Sie **SEARCH** **◀◀** oder **▶▶** bis die gewünschte Stelle erreicht ist.
- 2 Taste **■▲** drücken, um den schnellen Vor- oder Rücklauf zu stoppen.

✔ Nützliche Tipps:

- Bei der Wiedergabe, die Tasten werden am Bandende automatisch abgeschaltet, außer dann, wenn **II** aktiviert wurde.

- Die Cassettenastasten werden nach Abschluss des Schnellvor- oder -rücklaufs nicht freigegeben. Achten Sie beim Ausschalten des Geräts darauf, dass die Tasten ebenfalls freigegeben wurden.

Allgemeine Informationen über die Aufnahme

- Die Aufnahme ist zulässig, solange Urheberrechte oder sonstige Rechte Dritter nicht verletzt werden.
- Dieses Deck ist für die Aufnahme auf CHROM- (IEC II) oder METALL- (IEC IV) Cassetten ungeeignet. Für die Aufnahme sollten Sie ausschließlich NORMAL-Cassetten (IEC I) benutzen, deren Zungen nicht herausgebrochen wurden.

- Die optimale Aussteuerung wird automatisch eingestellt. Ändern der Bedienelemente **VOLUME** und **DBB** hat keinen Einfluß auf die vor sich gehende Aufnahme.
- Um das versehentliche Löschen einer Aufnahme zu verhindern, die Kassette vor sich halten und die Zunge links herausbrechen. Aufzeichnung auf dieser Seite ist nicht mehr möglich. Um diese Aufnahme- bzw. Lösch Sperre aufzuheben, kann die entstandene Öffnung mit einem Klebeband abgedeckt werden.

Synchro Start CD-Aufzeichnung

- 1 **CD** als Quelle wählen.
- 2 Eine CD einlegen und, falls gewünscht, Titelnummern programmieren.
- 3 Zum **■▲** Öffnen des Kassettenfachs drücken und eine Kassette einlegen. Das Kassettendeck schließen.
- 4 **RECORD** **●** drücken, um mit dem Überspielen zu beginnen.
- Abspielen des CD/Programms beginnt automatisch ab Anfang. Sie brauchen den CD-Spieler nicht gesondert zu starten.
- 6 Zur Unterbrechung der Aufnahme drücken Sie **II**. Drücken Sie **II** erneut, um die Aufnahme fortzusetzen.
- 7 Zum Anhalten der Aufnahme drücken Sie **■▲**.

Überspielen vom Radio

- 1 Den **Quellenwahlschalter** auf **RADIO** stellen.
- 2 Auf den gewünschten Radiosender einstellen (siehe **Radioempfang**).
- 3 Befolgen Sie Schritt 3-6 unter **Synchro Start CD-Aufzeichnung**.

Pflege & Sicherheit

Sicherheitsinformationen (Siehe 7)

- Das Gerät auf eine harte, ebene Oberfläche stellen, damit das System waagrecht steht.
- Gerät, Batterien, CDs oder Cassetten nicht Feuchtigkeit, Regen, Sand oder übertriebener Wärme, die auf Heizanlagen oder direkte Sonneneinstrahlung zurückzuführen ist, aussetzen.
- Der Apparat darf Tropf- und Spritzwasser nicht ausgesetzt werden.
- Decken Sie das Gerät nicht ab. Für eine angemessene Lüftung und Vermeidung von Wärmehaufbau ist ein Abstand von 15 cm zwischen den Lüftungslöchern und umgebenden Flächen notwendig.
- Die Belüftung des Geräts darf nicht dadurch beeinträchtigt werden, dass die Lüftungsöffnungen durch Zeitungen, Tischtücher, Vorhänge etc. abgedeckt werden.
- Stellen Sie keine Gegenstände mit offenen Flammen, etwa angezündete Kerzen, auf das Gerät.
- Stellen Sie keine mit Flüssigkeiten gefüllten Behälter, etwa Vasen, auf den Apparat.
- Die mechanischen Teile des Gerätes enthalten selbstschmierende Lager und dürfen nicht geölt oder geschmiert werden.
- Zur Reinigung des Gerätes wird ein weiches, leicht angefeuchtetes Ledertuch benutzt. Keine Reinigungsmittel verwenden, die Alkohol, Ammoniak, Benzol oder scheuernde Bestandteile enthalten, weil dadurch das Gehäuse beschädigt werden könnte.

Pflege des Cassettendecks (Siehe 7)

Zur Gewährleistung guter Aufnahme- und Wiedergabequalität sind die mit (A), (B) und (C) bezeichneten Teile (im nachstehenden Diagramm) ca. alle 50 Betriebsstunden oder im Schnitt einmal pro Monat zu reinigen. Ein leicht mit Alkohol angefeuchtetes Wattestäbchen oder eine spezielle Kopfreinigungsflüssigkeit zur Reinigung beider Decks benutzen.

- 1 Das Cassettenfach durch Drücken von ■▲ öffnen.
- 2 ► drücken und die Gummi-Andruckrollen © reinigen.
- 3 II drücken und die magnetischen Köpfe (A) sowie die Tonwelle (B) reinigen.
- 4 Nach der Reinigung ■▲.
→ Die Köpfe können auch durch einmaliges komplettes Abspielen einer Reinigungscassette gereinigt werden.

Umgang mit CD-Spieler und CD (Siehe 7)

- Wenn der CD-Spieler CDs nicht richtig lesen kann, eine handelsübliche Reinigungs-CD zur Reinigung der Linse benutzen, bevor das Gerät zur Reparatur gegeben wird.
- Die Linse des CD-Spielers sollte niemals berührt werden!
- Plötzliche Änderungen der Umgebungstemperatur können zu Kondensation führen, und die Linse des CD-Spielers kann beschlagen. Abspielen einer CD ist dann nicht möglich. Nicht versuchen, die Linse zu reinigen, sondern das Gerät in einer warmen Umgebung lassen, bis die Feuchtigkeit verdunstet.
- Die CD-Lade stets geschlossen halten, um Staub auf der Linse zu vermeiden.
- Die CD durch eine geradlinige Bewegung von der Mitte zum Rand mit einem weichen, fusselfreien Tuch reinigen. Keine Reiniger benutzen, da sie den Tonträger beschädigen können.
- Niemals auf eine CD schreiben oder Aufkleber an ihr anbringen.

Fehlersuche

Wenn ein Fehler auftritt, zuerst die nachstehenden Punkte überprüfen, bevor das Gerät zur Reparatur gegeben wird. Wenn Sie das Problem nicht durch Befolgen dieser Ratschläge lösen können, sollten Sie sich an Ihren Händler oder an Ihr Reparaturzentrum wenden.

WARNHINWEIS: Das Gerät nicht öffnen, weil Stromschlaggefahr besteht. Unter gar keinen Umständen sollten Sie versuchen, das Gerät selbst zu reparieren, weil die Garantie dadurch erlischt.

Sound/keine Leistung

- VOLUME nicht eingestellt
- VOLUME einstellen
- Netzkabel nicht fest angeschlossen
- AC-Netzkabel ordnungsgemäß anschließen
- Batterien erschöpft/ falsch eingesetzt
- Richtig (neue) Batterien einsetzen
- Kopfhörer an das Gerät angeschlossen
- Kopfhörer abziehen
- CD enthält andere als Audiodateien
- Legen Sie eine geeignete CD ein oder drücken Sie **SEARCH** ◀◀ oder ▶▶ einmal oder öfter, um zur nächsten Audiodatei zu springen.

Display funktioniert nicht richtig / Gerät spricht auf kein Bedienelement an

- Elektrostatische Entladung
- Das Gerät abschalten und den Gerätestecker ziehen. Nach ein paar Sekunden wieder anschließen

🔊 Anzeige

- Keine CD eingelegt
- Eine CD einlegen
- CD ist stark zerkratzt oder verschmutzt
- CD austauschen/reinigen, siehe Pflege
- Laserlinse ist beschlagen
- Warten, bis Linse sich akklimatisiert hat
- CD-R (aufnehmbare CD) ist leer oder nicht signiert / CD-RW (umschreibbare CD) eingelegt
- Verwenden Sie nur eine signierte CD-R (aufnehmbare CD) oder geeignete Musik-CD

Hinweis:

Stellen Sie sicher, dass die CD nicht mithilfe von Kopierschutztechnologien verschlüsselt wurde, da einige von ihnen nicht mit dem Compact Disc-Standard kompatibel sind.

Die CD überspringt Titel

- CD beschädigt oder verschmutzt
- CD austauschen oder reinigen
- shuffle oder program -Funktion ist aktiv
- shuffle / program-Funktion abschalten.

Hinweis:

Bei einer CD, die sowohl Audio-CD-Tracks als auch MP3-Dateien enthält, werden nur die Audio-Tracks abgespielt.

Klangaussetzer bei MP3-Wiedergabe

- MP3-Datei mit Komprimierung über 320 kbps angefertigt
- Eine geringere Komprimierung zur Aufnahme von CD-Titeln im MP3-Format benutzen
- CD beschädigt oder verschmutzt
- CD austauschen oder reinigen

Mangelnde Tonqualität der Cassette

- Staub und Schmutz an den Köpfen usw
- Deckteile reinigen, siehe Pflege
- Verwendung inkompatibler Cassettypen (METALL oder CHROM)
- Nur NORMAL (IEC I) für

Aufnahme verwenden Aufnahme ist nicht möglich

- Cassettenzunge(n) könnte(n) herausgebrochen sein
- Ein Stück Klebeband über die fehlende Zunge kleben