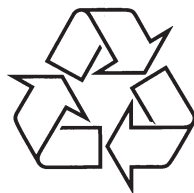


Užregistruokite savo įrenginį ir gaukite
visą reikiamą pagalbą:
www.philips.com/welcome

AZ 1137



Daugiau apie firmos "Philips" gaminius galite sužinoti
pasauliniame Interneto tinkle. Svetainės adresas:
<http://www.philips.com>

Naudojimosi instrukcijų knygelė

1. SVARBI INFORMACIJA

Saugumas

Turite pažinti šiuos saugumo simbolius



Žaibo simbolis reiškia, kad jūsų įrenginyje yra neizoliuotų dalių, kurios gali sukelti elektros iškvovą. Dėl bendro saugumo prašome nenuiminėti produktą dengiančių dalių.

Šauktuko simbolis reiškia kad reikia sutelkti dėmesį į visas naudojimosi instrukcijas, kad būtų išvengta naudojimosi problemų.

ĮSPĖJIMAS: Norėdami sumažinti gaisro ar elektros iškvos riziką, nepalikite šio įrenginio lietuje ar drėgmėje, o ant įrenginio nestatykite indų, kurie yra pilni vandens, tokių kaip vazos.

ATSARGIAI: Norėdami išvengti elektros iškvos, pilnai įkiškite kištukus. (Regionuose su poliarizuotais kištukais: Norėdami išvengti elektros šoko, plačią geležtę atitinkamai įdėkite į platų lizdą.)

1. Perskaitykite šias instrukcijas.
2. Saugokite šias instrukcijas.
3. Atkreipkite dėmesį į visus įspėjimus.
4. Vadovaukitės visomis instrukcijomis.
5. Nenaudokite įrenginio šalia vandens.
6. Valykite įrenginį tik su sausa šluoste.
7. Neužblokuokite vėdinimosi angų. Statykite įrenginį pagal instrukcijas.
8. Nestatykite įrenginio šalia radiatorių, stiprintuvų ir kitų įrenginių, kurie skleidžia karštį.
9. Stenkitės neužlipti ir niekada nekliudyti prijungtų laidų, taip pat stenkitės nekliudyti tos vietos, kur laidai išeina iš įrenginio.
10. Naudokite tik gamintojo nurodytus priedus ir detales.

8. PROBLEMŲ SPRENDIMAS

! Dėmesio

- Niekada nenuimkite apsauginio sistemos gaubto.

Niekada patys netaisykite įrenginio, nes taip pažeisite garantiją.

Jeigu naudodamiesi šia sistema susiduriate su problemomis, pirmiausiai perskaitykite šį skyrių. Jeigu problemos išspręsti nepavyko, aplankykite tinklapį www.philips.com/support. Kai bandysite susisiekti su Philips, būtinai žinokite modelio ir serijos numerį ir būkite šalia savo įrenginio.

Nėra maitinimo

- Įsitikinkite, kad yra teisingai prijungtas maitinimo laidas.
- Įsitikinkite, kad rozetėje yra elektros energija.
- Įsitikinkite, kad tinkamai įdėtos baterijos.

Nėra garso

- Pareguliuokite garsumą.
- Įsitikinkite, kad grojamas muzikinis takelis yra tinkamo formato.

Ekranas nefunkcionuoja tinkamai/Garso sistema nereaguoja į jokią valdymą

1. Atjunkite įrenginį iš elektros tinklo.
2. Vėl prijunkite įrenginį po kelių sekundžių.

Diskas negrojamas

- Įsitikinkite, kad diskas įdėtas etikete į viršų.
- Nuvalykite diską su švelnia medžiagos skiautele, tiesiomis linijomis valydami nuo centro link krašto.
- Diskas gali būti brokuotas. Grokite kitą diską.
- Įsitikinkite, kad diskas yra pilnai įrašytas.
- Įsitikinkite, kad lazerio linzė yra švari.
- Įsitikinkite, kad diskas nėra užkoduotas su autorinių teisių apsaugos technologijomis.

Diskas praleidinėja muzikinius takelius

- Įsitikinkite, kad diskas nėra sugadintas ar purvinas.
- Įsitikinkite, kad programos/maišymo režimas yra išjungtas.

5. IŠORINIO ĮRENGINIO KLAUSYMASIS

Naudodamiesi šiuo įrenginiu galite klausytis ir MP3 grotuvo.

Pastaba

- Kai prijungiate išorinį prietaisą prie **MP3 LINK** lizdo, įrenginys automatiškai persijungs į **MP3 LINK** šaltinį.

- Naudokitės MP3 LINK laidu (pridėtas), norėdami sujungti **MP3 LINK** lizdą, esantį šiame įrenginyje, ir MP3 grotuvo ausinių lizdą.

6. KLAUSYKITĖS RADIOJ

- Pasirinkite **FM** arba **MW** šaltinį.
- Spauskite **TUNING +/-**, kol pasieksite optimalų radijo bangų priėmimą.

Patarimas

- Norėdami pagerinti FM bangų priėmimą, jūs galite išskleisti, palenkti ar pasukti teleskopinę anteną, kad būtų pasiekiamas geriausias radijo bangų priėmimas.
- Norėdami pagerinti MW bangų priėmimą, pasukite įrenginį į kitą pusę.

7. INFORMACIJA APIE PRODUKTĄ

Pastaba

- Duomenys apie įrenginį gali būti keičiami be išankstinio perspėjimo.

Išmatavimai (P x A x G)	341 x 122 x 236mm
Svoris	1.67 kg
Energijos tiekimas	DC 9V 1.5A AC 220-240V, 50/60Hz
Energijos suvartojimas	Veikimo metu <12W
Galios išvestis	2 x 1 W RMS
Veikimo temperatūros amplitudė	-10 °C – 50 °C

... SVARBI INFORMACIJA



- Naudokitės tik gamintojo nurodytais priedais: rėmeliu, stoveliu, staliuku ir t.t. Jeigu naudojatės judančiu stoveliu, atsargiai elkitės, kai bandysite perstatyti ar patraukti įrenginį į kitą vietą.
- Žaibo, didelės audros metu išjunkite įrenginį iš elektros tinklo. Taip pat išjunkite įrenginį, jeigu nenaudosite jo ilgą laiką.
- Visais atvejais dėl taisymo kreipkitės tik į kvalifikuotus meistrus. Meistrų pagalbos jums reikės visais atvejais, kai pažeisite įrenginį, elektros maitinimo laidą, apliesite įrenginį skysčiais, pažeisite jį sunkiais daiktais, numesite ir t.t.
- DĖMESIO- Baterijų naudojimas: atlikite šiuos veiksmus, kad apsaugotumėte baterijas nuo nutekėjimo:**
 - Teisingai pagal – ir + ženklus įdėkite baterijas.
 - Nesumaiškite skirtingų rūšių baterijų (vienu metu nenaudokite senų ir naujų baterijų, arba anglies ir šarminių baterijų).
 - Jeigu įrenginio nenaudosite ilgą laiką, baterijas išimkite.
 - Baterijos negali būti šalia stiprių karščio šaltinių, tokių kaip saulės spinduliai, ugnis ir pan.
- Jūsų įrenginys neturi būti nei aptaškytas, nei aplaistytas.
- Šalia įrenginio nestatykite pavojingų daiktų (degančių žvakių, vandens pilnų vazų ir panašiai).
- Įrenginyje gali būti švino ar gyvsidabrio. Su šiomis medžiagomis reikia elgtis pagal vietinius aplinkosaugos reikalavimus. Dėl atsikratymo ir perdirbimo kreipkitės į vietines atsakingas instancijas arba į Electronic Industries Alliance: www.eiae.org.
- Jeigu pagrindinis maitinimo kištukas ar prailgintuvas yra naudojamas kaip atjungimo prietaisas, jis turi būti lengvai pasiekiamas bet koku metu.

... SVARBI INFORMACIJA

! Įspėjimas

- Niekada nenuimkite įrenginį dengiančio viršaus.
- Niekada nesudrėkinkite jokios šio įrenginio dalies.
- Niekada nestatykite šio įrenginio ant kitų elektros prietaisų.
- Nelaikykite įrenginio tiesioginiuose saulės spinduliuose, šalia liepsnos ar karščio.
- Niekada nežiūrėkite tiesiai į lazerio spindulį, sklindantį iš įrenginio.
- Įsitikinkite, kad visuomet galite lengvai pasiekti įrenginio maitinimo laidą, kištuką ar adapterį, ir taip atjungti maitinimą.

! Atsargiai

- Kitoks nei čia aprašytas procesų atlikimas bei nustatymų reguliavimas gali sąlygoti pavojingą spinduliavimo atsiradimą arba sukelti kitokius nesaugius reiškinius.

Pastaba

Šis produktas atitinka Europos Bendrijos nustatytus reikalavimus radijo trukdžiams.

Šis produktas atitinka toliau išvardintas direktyvas ir taisykles: 2004/108/EC + 2006/95/EC.

Bet kokios modifikacijos ar pakeitimai, kurie nėra patvirtinti Philips Consumer Lifestyle yra nelegalūs ir neteisėti ir gali atimti teisę naudotis šiuo įrenginiu.

Jūsų įrenginys sukurtas naudojant aukštos kokybės medžiagas ir komponentus, kurie gali būti perdirbami arba naudojami dar kartą.

Jeigu prie savo įrenginio matote nubraukto atliekų konteinerio paveiksluką, tai reiškia, kad įrenginys pagamintas pagal 2002/96/EC Europos direktyvą.

Prašome pasidomėti apie elektrinių ir elektroninių produktų išmetimą ir perdirbimą.



... DISKO GROJIMAS

Grojimo režimų pasirinkimas

1. Pakartotinai spauskite **MODE**, norėdami pasirinkti grojimo režimą:
 - [↺] (pakartojimas) – muzikinio takelio pakartojimas.
 - [↺ALL] (pakartoti visus) – viso disko/programos pakartojimas
 - [⌂] (maišymas) – muzikiniai takeliai grojami atsitiktine tvarka.
2. Norėdami sugrįžti į įprastinį režimą, pakartotinai spauskite **MODE**, kol grojimo režimų simboliai yra neberodomi.

* Patarimas

- Maišymo režimo pasirinkti negalėsite, jeigu grojami suprogramuoti muzikiniai takeliai.

Grojimo eilės programavimas

Pagal norimą eilę galite sudėlioti iki 20 dainų.

1. Kai grojimas sustabdytas, spauskite **PROG**, norėdami suprogramuoti grojimo eilę.
↳ Rodoma **[PROG]** ir **[P01]**.
2. MP3 diskuose: spauskite **ALBUM +/-**, norėdami pasirinkti albumą.
3. Spauskite **⏮ / ⏭**, norėdami pasirinkti muzikinį takelį.
4. Spauskite **PROG**, norėdami patalpinti muzikinį takelį grojimo eilėje.
↳ Rodoma **[PROG]** ir **[P02]**.
5. Kartokite žingsnelius 2-4, norėdami pasirinkti ir pagal eilę patalpinti visas dainas.
↳ Kai patalpinsite 20 muzikinių takelių, daugiau muzikinių takelių pasirinkti nebegalėsite, o ekrane bus rodoma **[PROG]** ir **[---]**.
6. Norėdami groti programą, spauskite **▶||**.
 - Kai grojimas sustabdytas, pakartotinai spauskite **PROG**, norėdami naršyti jau eilėje patalpintus muzikinius takelius.
 - Norėdami atšaukti programavimą, du kartus spauskite **■**.

* Patarimas

- Kai programos grojimas sustoja, įrenginys sugrįžta prie įprastinio režimo. Norėdami programą groti dar kartą, kartokite žingsnelius 1-6.

4. DISKO GROJIMAS

Pastaba

- Jūs negalėsite groti diskų, kuriuose yra įdiegtos autorinių teisių apsaugos technologijos.

Jūs galite groti šiuos audio diskus:

- Įrašomuosius diskus (CD-R)
 - Perrašomuosius diskus (CD-RW)
 - MP3 diskus
 - WMA diskus
1. Perjunkite šaltinio pasirinkimą į **CD**.
 2. Atidarykite diskų skyrelį.
 3. Įdėkite diską etikete į viršų ir švelniai uždarykite diskų dėklą.
↳ Rodomas bendras dainų skaičius.
 4. Spauskite **▶||**, norėdami pradėti grojimą.
↳ Rodoma [**▶**].
- Norėdami pasirinkti takelį, spauskite **◀◀ / ▶▶**.
 - Norėdami laikinai sustabdyti disko grojimą, spauskite **▶||**.
 - Norėdami sugrįžti į disko grojimą, dar kartą spauskite **▶||**.
 - Norėdami sustabdyti disko grojimą, spauskite **■**.

Tam tikros vietos muzikiniame takelyje radimas

1. Grojimo metu, paspauskite ir nuspaudę laikykite **◀◀ / ▶▶**.
↳ Diskas grojamas dideliu greičiu su sumažintu garsumo lygiu.
2. Atleiskite **◀◀ / ▶▶**, norėdami sugrįžti į įprastą grojimo režimą.

Patarimas

- Kai beieškant yra pasiekama paskutinio muzikinio takelio pabaiga, diskas sustabdomas.

Albumo pasirinkimas

Tik MP3 diskuose.

1. Grojimo metu paspauskite **ALBUM +/-**, norėdami pasirinkti albumą.

... SVARBI INFORMACIJA

Prašome vadovautis vietinėmis taisyklėmis ir neišmesti savo įrenginio kartu su įprastinėmis namų apyvokos šiukšlėmis. Jeigu įrenginiu atsikratysite tinkamai, jūs padėsite apsaugoti gamtą ir žmogaus sveikatą nuo kenksmingų veiksnių, kurie atsiranda dėl netinkamo atsikratymo senais daiktais.



Tam, kad baterijomis būtų tinkamai atsikratyta, jūs turite pristatyti jas į atitinkamą surinkimo centrą, tai numato 2006/66/EC direktyva. Daugiau informacijos apie senų baterijų išmetimą galite sužinoti iš vietinės atsakingos institucijos. Jeigu baterijomis atsikratysite tinkamai, jūs padėsite apsaugoti gamtą ir žmogaus sveikatą nuo kenksmingų veiksnių, kurie atsiranda dėl netinkamo atsikratymo senomis baterijomis.

Aplinkosaugos informacija

Į įpakavimą neįeina jokia nereikalinga medžiaga. Mes skyrėme daug pastangų, kad sumažintume įpakavimo dydį ir padarytume jį lengvai išskiriamą į tris medžiagas: kartoną (dėžė), išplečiamą polistirolą (apsauga) bei polietileną (maišeliai ir pan.).

Jūsų grotuvas pagamintas iš medžiagų, kurios gali būti perdirbtos, jei įrenginį išardytų kompanija, kuri tame specializuojasi. Prašome susipažinti su vietinėmis taisyklėmis, nustatančiomis įpakavimų, išsikrovusių maitinimo elementų bei senos įrangos išmetimo tvarką.



**Būkite atsakingi
Gerbkite autorines teises.**

Neautorizuotų kopijų ir nuo kopijavimo apsaugotų medžiagų, įskaitant ir kompiuterines programas, failus, transliacijas ir garso įrašus, darymas yra laikomas autorinių teisių pažeidimu ir kriminaliniu nusikaltimu. Ši įranga neturėtų būti kopijuojama. Gali būti taip, kad medžiagos įrašėjimui ir grojimui yra reikalingas leidimas. Remkitės Copyright Act 1956 ir The Performer's Protections Acts nuo 1958 iki 1972. Įrenginyje rasite šį žymėjimą:

**1 KLASĖ
LAZERINIS ĮRENGINYS**

II klasės įrangos simbolis

Šis simbolis reiškia, kad įrenginys turi dvigubos izoliacijos sistemą.



2. JŪSŲ CD GROTUVAS

Sveikiname įsigijus šį įrenginį ir sveiki prisijungę prie Philips!
Jeigu norite gauti pilną reikalingą pagalbą, užregistruokite savo įrenginį www.philips.com/welcome tinklapyje internete.

Pristatymas

Su šiuo CD Grotuvu galite:

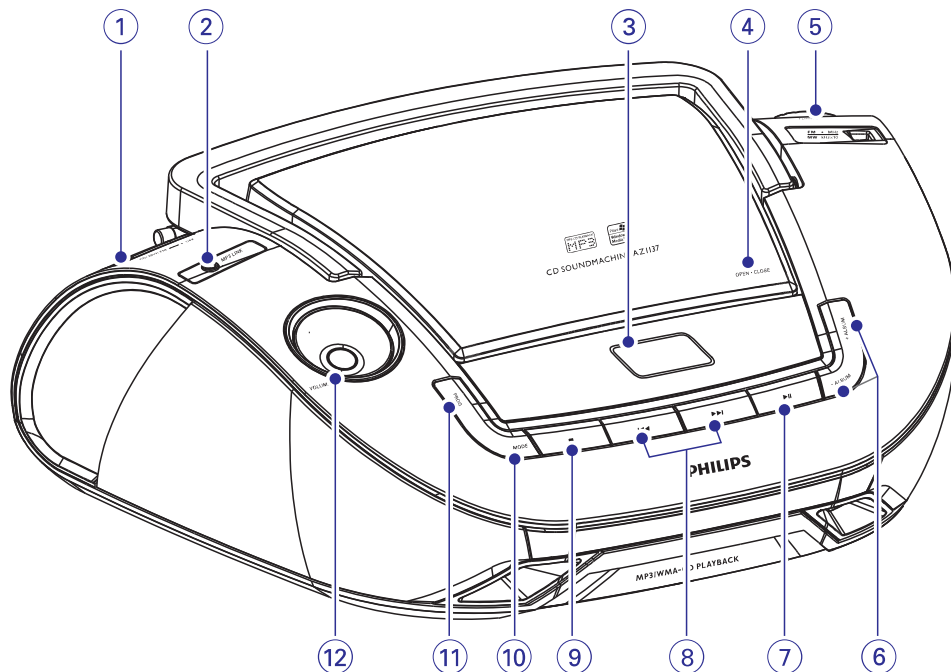
- Groti CD, MP3/wma diskus
- Klausyti FM/MW (AM) radijo
- Užprogramuoti muzikinių takelių grojimo eilę.

Ką rasite dėžutėje

Patikrinkite, ar visus išvardintus elementus radote dėžutėje:

- Pagrindinis įrenginys
- AC Maitinimo laidas
- MP3 LINK laidas
- Naudojimosi instrukcijos

Pagrindinio įrenginio apžvalga



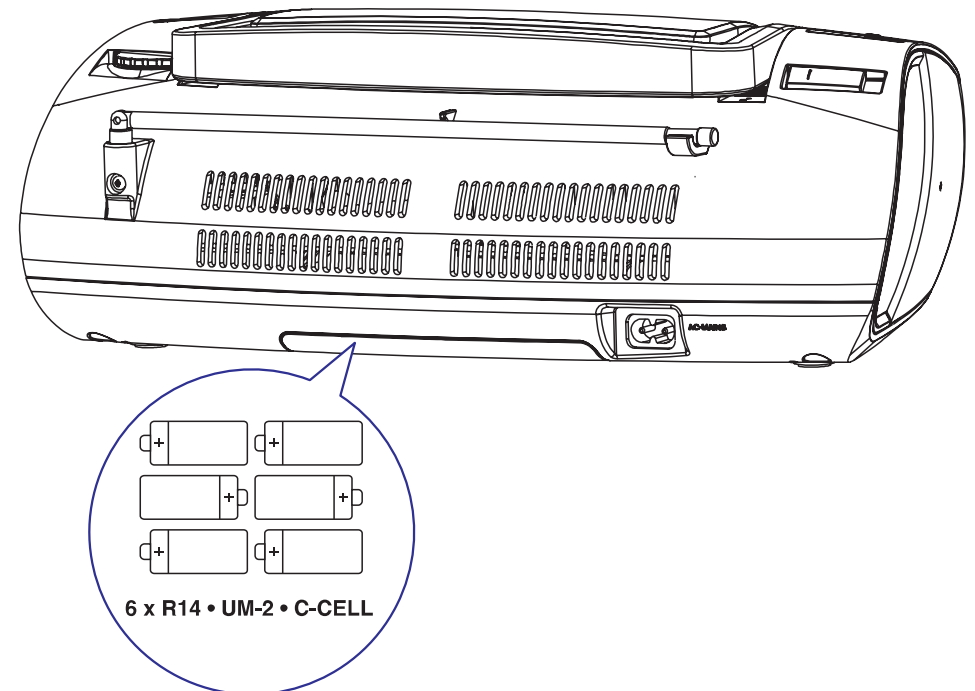
... PRADŽIA

Baterijų įdėjimas

Pastaba

- Šio įrenginio maitinimui galite naudoti ir baterijas, ir maitinimą iš elektros tinklo.
- Baterijos komplekte su priedais nepateikiamos.

1. Atidarykite baterijoms skirtą skyrių.
2. Įdėkite 6 x 1.5V R14/UM-2/C-cell baterijas, teisingai atitaisydami jas pagal poliškumą (+/-), kaip parodyta.
3. Uždarykite maitinimo elementams skirtą skyriaus dangtelį.

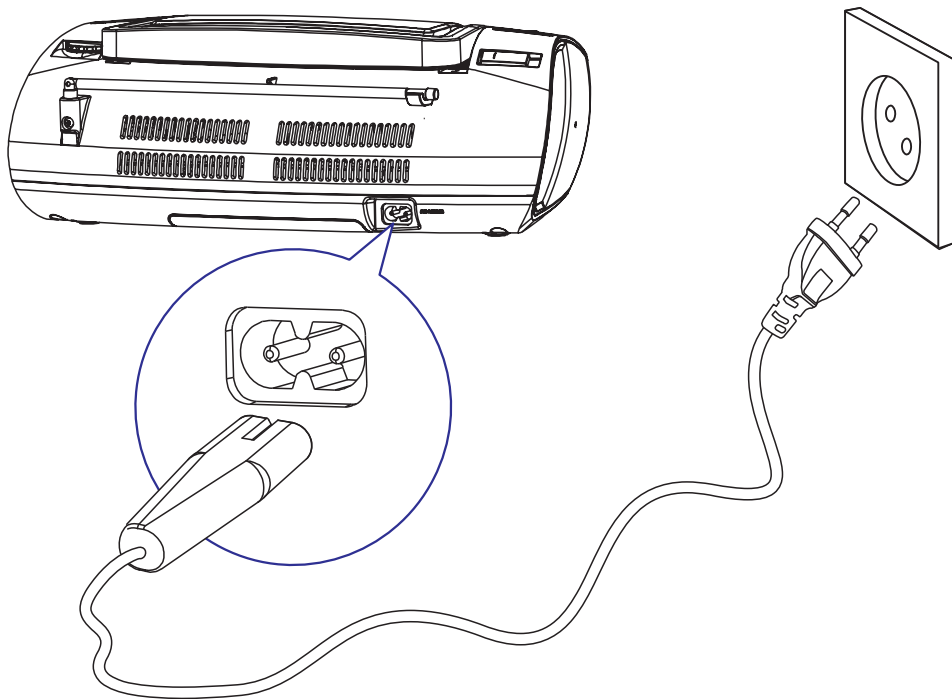


... PRADŽIA

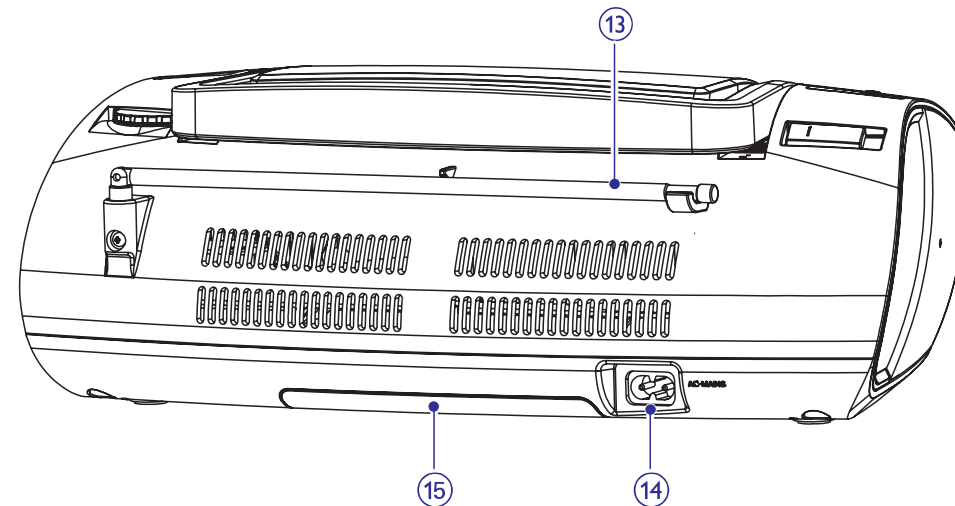
1. Prijunkite maitinimo laidą prie **AC~ MAINS** lizdo, esančio jūsus įrenginyje, ir rozetės.

Patarimas

- Norėdami taupyti energiją: Po to kai pasinaudojate įrenginiu, išjunkite jį.



... JŪSŲ CD GROTUVAS



1. Šaltinio pasirinkimas: CD, FM, MW, OFF.

- Pasirinkite CD, FM, MW (AM) šaltinį arba išjunkite įrenginį

2. MP3 LINK

- Lizdas išorinio įrenginio prijungimui.

3. Ekranėlis

- Rodoma esama būklė.

4. OPEN · CLOSE

- Atidaryti arba uždaryti diskų skyrelį.

5. TUNING +/-

- Radijo stočių radimas

6. ALBUM +/-

- MP3 diskuose: Pereiti prie sekančio/buvusio albumo MP3 diske.

7. ▶▶

- Pradėti arba laikinai stabdyti grojimą

8. ◀◀ / ▶▶

- Pasirinkite buvusį/sekančią muzikinį takelį.
- Ieškokite atgal/į priekį.

... JŪSŲ CD GROTVUVAS

9. ■

- Sustabdyti grojimą.
- Ištrinti programą.

10. MODE

- Pasirinkite grojimo režimą: REPEAT arba SHUFFLE

11. PROG

- MP3 diskuose: Užprogramuokite muzikinius takelius ir naršykite programą

12. VOL +/-

- Reguluokite garsumo lygį.

13. Išskleidžiama antena

- FM priėmimo reguliavimas

14. AC MAINS

- Lizdas pridėtam AC maitinimo laidui

15. Baterijų skyrelio durelės

3. PRADŽIA

! Dėmesio!

- Kitoks nei čia aprašytas procesų atlikimas bei nustatymų reguliavimas gali sąlygoti pavojingą spinduliavimo atsiradimą arba sukelti kitokius nesaugius reiškinius.

Būtinai sekite instrukcijomis jų eilės tvarka.

Jeigu jūs bandysite susisiekti su Philips, jūsų paprašys pasakyti savo garso sistemos modelio ir serijos numerius. Jūsų įrenginio modelio ir serijos numeriai yra užrašyti įrenginio apatinėje dalyje. Užsirašykite numerius čia:

Modelio Numeris: _____

Serijos Numeris: _____

AC Maitinimo prijungimas

! Atsargiai

- Rizika sugadinti produktą! Įsitikinkite, kad maitinimo įtampa atitinka įtampą, nurodytą aparato galinėje arba apatinėje dalyje.

! Įspėjimas

- Elektros iškvos rizika! Atjungdami maitinimą, visada traukite už kištuko, jokių būdu netraukite už paties laido.

☰ Pastaba

- Įrenginį statykite šalia elektros rozetės ir tokioje vietoje, kurioje maitinimo rozetės kištukas bus lengvai pasiekiamas.
- Rūšies lentelė yra jūsų įrenginio apačioje.