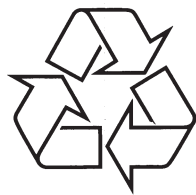


Reģistrējiet Jūsu preci un iegūstiet atbalstu
www.philips.com/welcome

AZ 1137



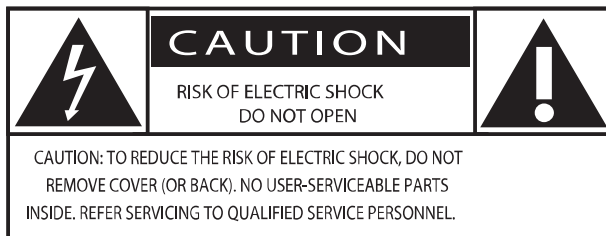
Tiecieties ar Philips Internetā
<http://www.philips.com>

Lietošanas instrukcija

1. SVARĪGI

Drošība

Atpazīstiet šos drošības simbolus



Ar “ zibens bultu” apzīmētas neizolētas detaļas Jūsu ierīcē, ar kurām saskaroties var saņemt elektrisko triecienu. Lai nodrošinātu ikvienas personas, kas atrodas Jūsu mājās, drošību, nekādā gadījumā nenoņemiet korpusa apvalku.

Ar “izsaukuma zīmi” pievērš uzmanību tām iezīmēm, par kurām nepieciešams rūpīgi izlasīt lietošanas pamācībā, lai izvairītos no darbības traucējumiem vai apkopes problēmām.

BRĪDINĀJUMS: Lai samazinātu ugunsgrēka vai elektriskā trieciena risku, šo ierīci jāstāvē uz mitruma un uz tā nedrīkst novietot ar šķidrumu pildītus objektus, tādus kā vāzes.

BRĪDINĀJUMS: Lai novērstu elektriskā trieciena risku, kārtīgi pieslēdziet strāvas kontaktdakšu elektrotīkla rozetei (Valstīm, kurās ir polarizētās kontaktdakšas, platu spraudni pieslēdziet platajai pieslēgvietai).

1. Izlasiet šīs instrukcijas.
2. Saglabājiet šīs instrukcijas.
3. Ņemiet vērā visus brīdinājumus.
4. Sekojiet visiem norādījumiem.
5. Nelietojiet šo ierīci ūdens tuvumā.
6. Tīriet tikai ar sausu lupatu.
7. Nenoblokējiet nevienu no ventilācijas atverēm. Uzstādiet saskaņā ar ražotāja instrukcijām.
8. Neuzstādiet tuvu karstuma avotiem, kā radiatoru, sildītāji, plīti vai citas ierīces (tai skaitā pastiprinātāji), kas ražo siltumu.
9. Aizsargājiet strāvas vadu no staigāšanas pa to vai saspiešanas, sevišķi pie kontaktiem, kontaktdakšas un vietā, kur tas iznāk no ierīces.
10. Lietojiet tikai ražotāja noteiktos papildus piederumus.

8. TRAUCĒJUMU NOVĒRŠANA

! Brīdinājums

- Nekādā gadījumā nenoņemiet šīs audio sistēmas ārējo apvalku.

Nemēģiniet labot aparātu pašu spēkiem, jo tas pārtrauks garantijas iespējas. Ja rodas bojājumi, vispirms pārbaudiet zemāk norādītās atzīmes un tikai tad sazinieties ar servisa iestādēm. Ja problēma joprojām paliek aktuāla, apmeklējiet Philips tīmekļa vietni (www.Philips.com/support). Ja sazinieties ar Philips, pārliecinieties, ka ierīce atrodas Jums blakus un ir pieejams tās sērijas un modeļa numurs.

Nav strāvas

- Pārliecinieties, ka maiņstrāvas padeves kabelis ir pievienots pareizi.
- Pārliecinieties, ka rozetē ir strāva.
- Pārliecinieties, vai baterijas ir ievietotas pareizi.

Nav skaņas

- Noregulējiet skaļumu.
- Pārbaudiet, vai atskaņojamais celiņš ir atbalstāmā formātā.

Displejs nestrādā pareizi / Nav reakcijas uz taustiņiem

1. Atvienojiet strāvas padeves kabeli.
2. Pieslēdziet strāvas padeves kabeli pēc dažām sekundēm.

Disku nevar atskaņot

- Pārbaudiet, vai disks ir ievietots ar drukāto pusi uz augšu.
- Notīriet disku, izmantojot tīru, mīkstu, linus nesaturošu lupatu, slaukiet disku no centra uz malām.
- Pārbaudiet, vai disks nav bojāts. Atskaņojiet citu disku.
- Pārliecinieties, ka CD ir pabeigts CD/CD-R/CD-RW.
- Pārliecinieties, ka lāzera lēcas ir tīras.
- Pārliecinieties, ka disks nav kodēts ar Autortiesību aizsardzības tehnoloģijām.

CD izlaiž celiņus

- Pārliecinieties, ka disks nav bojāts vai netīrs
- Pārliecinieties, ka programmas vai sajauktas secības režīms ir izslēgts.

2009 Koninklijke Philips Electronics N.V.
Visas tiesības ir rezervētas.

5. ĀRĒJĀS IERĪCES KLAUSĪŠANĀS

Jūs varat klausīties MP3 atskaņotāju caur šo ierīci.

Piezīme

- Ja Jūs pievienojat ārējo ierīci **MP3 LINK** ligzdai, ierīce automātiski pārslēdzas uz **MP3 LINK** avotu.

- Lietojiet MP3 saites kabeli (iekļauts komplektā), lai savienotu šīs ierīces **MP3 LINK** ligzdu (3.5 mm) ar MP3 atskaņotāja austiņu ligzdu.

6. RADIO KLAUSĪŠANĀS

- Pārslēdziet avota izvēles slēdzi uz **FM** vai **MW**.
- Grieziet vadību **TUNING+/-** (Regulēšana), lai atrastu optimālu uztveri radio stacijām.

Padoms

- Lai uzlabotu FM uztveri, izvelciet, pielieciet un grieziet teleskopisko antenu, lai iegūtu vislabāko uztveršanu.
- Lai uzlabotu MW uztveri, ierīce lieto iebūvētu antenu. Regulējiet šo antenu, griežot visu ierīci.

7. PRODUKTA INFORMĀCIJA

Piezīme

- Produkta specifikācijas var tikt izmainītas bez iepriekšēja brīdinājuma.

Izmēri (p x a x d)	341x 122 x 236 (mm)
Svars	1.67 kg
Barošanas jauda	DC9V 1.5A AC 220-240V, 50/60Hz
Strāvas patēriņš	Aktīvā režīmā <12W
Izejas jauda	2x 1 W RMS
Darbināšanas temperatūras diapazons	-10 °C – 50 °C

... SVARĪGI



- Lietojiet tikai ar ražotāja noteikto vai ar ierīci pārdoto pārvadātāju, statīvu, kronšteinu vai galdu. Ja tiek lietots pārvadātājs, esiet uzmanīgi, pārvietojot pārvadātāju/ierīci, lai izvairītos no iespējamām savainojumiem apgāšanās gadījumā.
- Atvienojiet šo ierīci no strāvas pērķona negaisa laikā vai gadījumā, ja ierīce netiks lietota ilgu laiku.
- Jebkādu labošanu atstājiet kvalificēta servisa personāla ziņā. Šādas labošana var būt nepieciešama, ja ierīce ir bojāta jebkādā veidā, ja ir bojāts strāvas vads, ierīcē ir iekļuvis šķidrums vai iekrituši priekšmeti, ierīce ir tikusi pakļauta lietus vai mitrumam, nestrādā normāli vai ir nomesta zemē.
- Baterijas lietošanas BRĪDINĀJUMS – Lai novērstu baterijas noplūdi, kas var novest pie ķermeņa savainojumiem, īpašuma bojājuma vai bojājuma ierīcei:
 - Ievietojiet baterijas pareizi, ievērojot indikācijas + un – uz ierīces.
 - Nelietojiet vienlaicīgi dažādas baterijas (jaunas un vecas vai oglekļa un sārnu, utt.).
 - Izņemiet baterijas, ja ierīce netiks lietota ilgu laiku.
 - Baterijas nedrīkst pakļaut pārmērīgam karstumam kā saules gaisma, uguns vai līdzīgi.
- Ierīci nedrīkst pakļaut pilieniem vai šķakstiem.
- Neievietojiet uz ierīces nekādus bīstamības avotus (piem., ar šķidrumu pildītus priekšmetus, aizdedzinātas sveces).
- Šī ierīce var saturēt svīnu un dzīvsudrabu. Šo materiālu izmešanu var ierobežot dabas aizsardzības apsvērumu dēļ. Lai iegūtu informāciju par izmešanu vai pārstrādi, sazinieties ar vietējām varas iestādēm vai Elektronikas Industriju Aliansi: www.eiae.org.
- Gadījumā, ja strāvas rozete vai sadalītājs tiek lietots kā strāvas atslēgšanas ierīce, strāvas atslēgšanai ierīcei jābūt darba kārtībā un pieejamai.

! Brīdinājums

- Nekad nenoņemiet šīs ierīces korpusu.
- Nekad neieļojiet nevienu šīs ierīces daļu.
- Nekad nenovietojiet šo ierīci uz cita elektriska aprīkojuma.
- Nepakļaujiet šo ierīci tiešai saules gaismai, atvērtaī liesmai vai karstumam.
- Nekad neskatieties lāzera starā šīs ierīces iekšpusē.
- Pārliecinieties, ka jums vienmēr ir viegla piekļuve strāvas vadam, rozetei vai adapterim, lai varētu atslēgt ierīci no strāvas.
- Gadījumā, ja strāvas rozete vai sadalītājs tiek lietots kā strāvas atslēgšanas ierīce, strāvas atslēgšanai ierīcei jābūt darba kārtībā un pieejamai.

! Brīdinājums

- Vadību vai regulējumu lietošana vai citu procedūru veikšana kā šeit paredzēts, var pakļaut bīstamam starojumam vai citai nedrošai darbībai.

Ievēribai

Šī prece atbilst Eiropas Kopienas radio traucējumu prasībām.

Šī prece atbilst sekojošu direktīvu prasībām: 2004/108/EC + 2006/95/EC.

Jebkādas izmaiņas vai modifikācijas, kas veiktas šai ierīcei, bet nav saskaņotas ar Philips Consumer Lifestyle, var liegt lietotājam tiesības darbināt aprīkojumu.

Jūsu ierīce ir veidota un ražota ar augstas kvalitātes materiāliem no komponentēm, ko var pārstrādāt un lietot atkārtoti.

Ja šis pārsvītrotais rītenotās miskastes attēls ir pievienots ierīcei, tas nozīmē, ka ierīce atbilst Eiropas Direktīvai 2002/96/EC.

Lūdzam izziņāt vietējos noteikumus par atsevišķās savākšanas punktiem elektriskajām un elektroniskajām precēm.

Lūdzam rīkoties saskaņā ar vietējiem noteikumiem un neizmest vecās ierīces kopā ar normāliem sadzīves atkritumiem. Pareiza atbrīvošanās no Jūsu vecā aprīkojuma palīdzēs novērst iespējamās negatīvas sekas dabai un cilvēka veselībai.



Atskaņošanas režīmu izvēle

1. Atkārtoti spiediet **MODE**, lai izvēlētos atskaņošanas režīmu
 - [↺] (atkārtot): atkārtos pašreizējo celiņu
 - [↺ALL] (atkārtot visu): atkārtos visu disku/ programmu
 - [↻] (jaukta secība): atskaņo celiņus jauktā secībā
2. Lai atgrieztos pie normālas atskaņošanas, atkārtoti spiediet **MODE**, kamēr atskaņošanas režīma ikona vairs nav parādīts.

*** Padoms**

- Atskaņošanu jauktā secībā nevar izvēlēties programmēto celiņu atskaņošanas laikā.

Atskaņošanas secības programmēšana

Jūs varat programmēt līdz 20 celiņiem vajadzīgajā secībā.

1. Esot pozīcijā STOP, spiediet taustiņu **PROG**, lai sāktu atskaņošanas secības programmēšanu.
 - ↳ Tiek parādīts **PROG** un **[P01]**.
2. MP3-CD diskam: spiediet **ALBUM +/-**, lai izvēlētos albumu.
3. Spiediet taustiņus **◀◀** vai **▶▶**, lai izvēlētos vajadzīgo celiņa numuru.
4. Nospiediet **PROG**, lai saglabātu vēlamā skaņdarba numuru.
 - ↳ Tiek parādīts **PROG** un **[P02]**.
5. Atkārtojiet no 2. līdz 4. solim, lai izvēlētos un saglabātu visus vajadzīgos celiņus.
 - ↳ Kad visi 20 celiņi ir saglabāti, celiņus vairs izvēlēties nevar, un displejs rāda **[PROG]** un **[---]**.
6. Spiediet taustiņu **▶▶**, lai atskaņotu programmu.
 - Stop režīmā turiet nospiestu **PROG**, lai pārskatītu programmētos celiņus.
 - Lai dzēstu programmu, divreiz spiediet **■**.

*** Padoms**

- Kad programmas atskaņošanas beidzas, ierīce atgriežas pie normālas atskaņošanas. Lai atkal atskaņotu programmu, atkārtojiet no 1. līdz 6. solim.

4. CD ATSKAŅOŠANA

Piezīme

- Jūs nevarat atskaņot CD, kas kodēti ar autortiesību aizsardzības tehnoloģijām.

Jūs varat atskaņot tirdzniecībā pieejamus audio CD:

- CD-ierakstāmus (CD-R)
 - CD-pārrakstāmus (CD-RW)
 - MP3-CD
 - WMA-CD
- Pārslēdziet avotu izvēles slēdzi uz CD.
 - Atveriet diska nodalījumu.
 - Ievietojiet disku nodalījumā ar apdrukāto pusi uz augšu un uzmanīgi aizveriet diska nodalījuma durtiņas.
 - Celiņu kopējais skaits tiek parādīts.
 - Spiediet **▶||**, lai sāktu atskaņošanu.
 - [▶] ir parādīts.
 - Lai izvēlētos atskaņojamo celiņu, spiediet **◀◀ / ▶▶**.
 - Lai pauzētu diska atskaņošanu, spiediet **▶||**.
 - Lai atsāktu diska atskaņošanu, spiediet **▶||**.
 - Lai beigtu diska atskaņošanu, spiediet **■**.

Fragmenta meklēšana celiņa robežās

- Atskaņošanas laikā turiet nospiestu **◀◀ / ▶▶**.
 - CD tiek atskaņots lielā ātrumā un samazinātā skaļumā
- Atlaidiet taustiņu, lai atsāktu normālu atskaņošanu.

Padoms

- Kad meklēšana sasniedz pēdējā celiņa beigas, CD atskaņošana tiek pārtraukta.

Albuma izvēle

Tikai MP3-CD.

- Atskaņošanas laikā nospiediet **ALBUM +/-**, lai izvēlētos albumu.

... SVARĪGI

Jūsu produktā ir baterijas, uz kurām attiecas Eiropas Direktīva 2006/66/EC, kas nozīmē, ka tās nedrīkst izmest kopā ar parastajiem mājsaimniecības atkritumiem.

Lūdzu, izziniet vietējos noteikumus par tikai baterijām paredzētajām savākšanas vietām, jo pareiza atbrīvošanās no vecā aprīkojuma palīdzēs izvairīties no iespējamām negatīvām sekām apkārtējai videi un cilvēku veselībai.



Informācija par apkārtējās vides aizsardzību

Viss liekais iepakojums ir noņemts. Mēs esam centušies iepakojamo materiālu padarīt viegli sadalāmu trīs materiālos: kartons (kaste), putupolistirols (sitienu slāpētāji) un polietilēns (maisīņi, gaisa aizsargājošo burbuļu lapa).

Jūsu sistēma sastāv no materiāliem, kurus var pārstrādāt un lietot atkārtoti, ja izjaukšanu veikusi specializēta firma. Lūdzam apzināt vietējos noteikumus par atbrīvošanos no iepakojuma materiāliem, tukšajām baterijām un vecā aprīkojuma.



**Esiet atbildīgs
Cieniet autortiesības**

Ar autortiesībām aizsargāta materiāla, tai skaitā datorprogrammu, failu, pārraižu un skaņas ierakstu, neatļautu kopiju veidošana var būt autortiesību pārkāpums un nozīmēt kriminālu atbildību. Šo aprīkojumu nedrīkst izmantot šādiem mērķiem.

Šis atskaņotājs atbilst šim marķējumam:

**AUGSTĀKĀS
KVALITĀTES LĀZERA
IERĪCE**

II klases aprīkojuma simbols.

Šis simbols norāda, ka ierīcei ir dubultas izolācijas sistēma.



2. JŪSU CD MAGNETOFONS

Apsveicam ar Jūsu pirkumu un laipni lūgti Philips! Lai pilnībā izmantotu atbalstu, ko piedāvā Philips, reģistrējiet Jūsu preci www.philips.com/welcome.

Ievads

Ar CD magnetofonu Jūs varat:

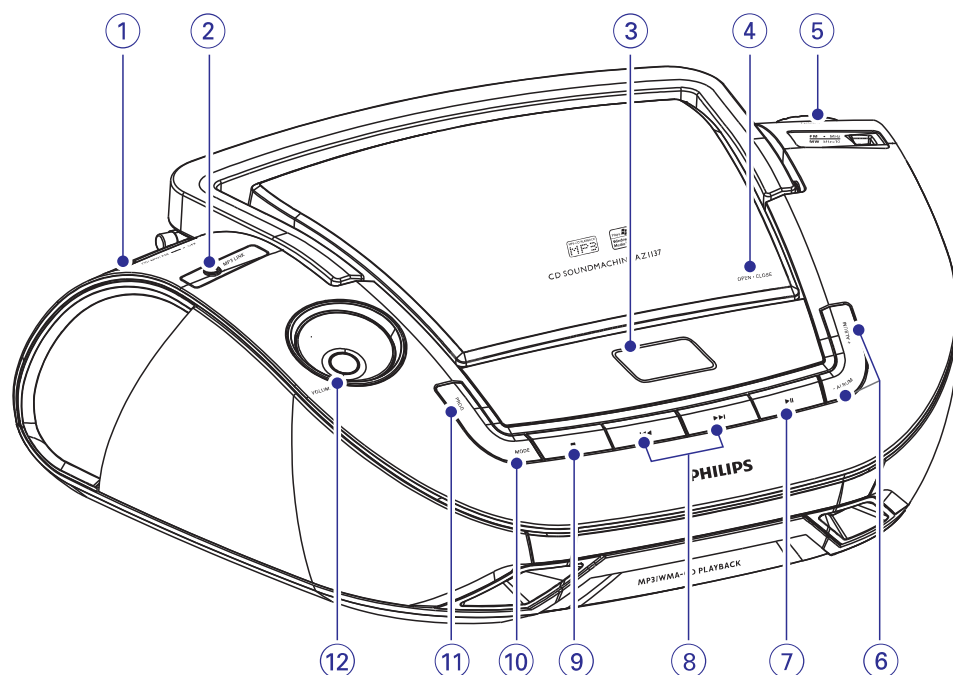
- atskaņot CD diskus, MP3/wma diskus;
- klausīties FM/MW (AM) radio;
- programmēt celiņu atskaņošanas secību.

Komplektā iekļautie piederumi

Vispirms pārbaudiet un atpazīstiet iepakojuma saturu pēc zemāk esošā saraksta:

- Galvenā ierīce
- AC strāvas padeves vads
- MP3 LINK kabelis
- Lietošanas pamācība.

Galvenās ierīces apskats



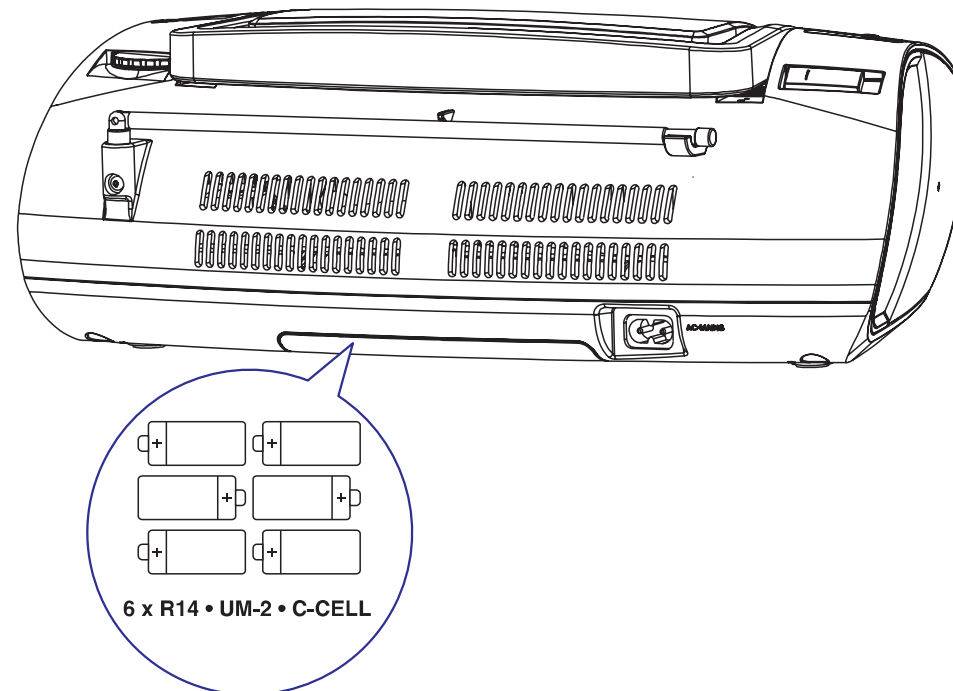
... DARBĪBAS UZSĀKŠANA

Bateriju ievietošana

Piezīme

- Jūs varat lietot gan baterijas, gan maiņstrāvu šīs ierīces barošanas avotu.
- Baterijas nav iekļautas komplektā kopā ar piederumiem.

1. Atveriet bateriju nodalījumu.
2. Ievietojiet 6 x 1.5V R-14/ UM-2/ C-cells tipa baterijas, ievērojot polaritāti (+/-) kā norādīts.
3. Aizveriet bateriju nodalījumu.

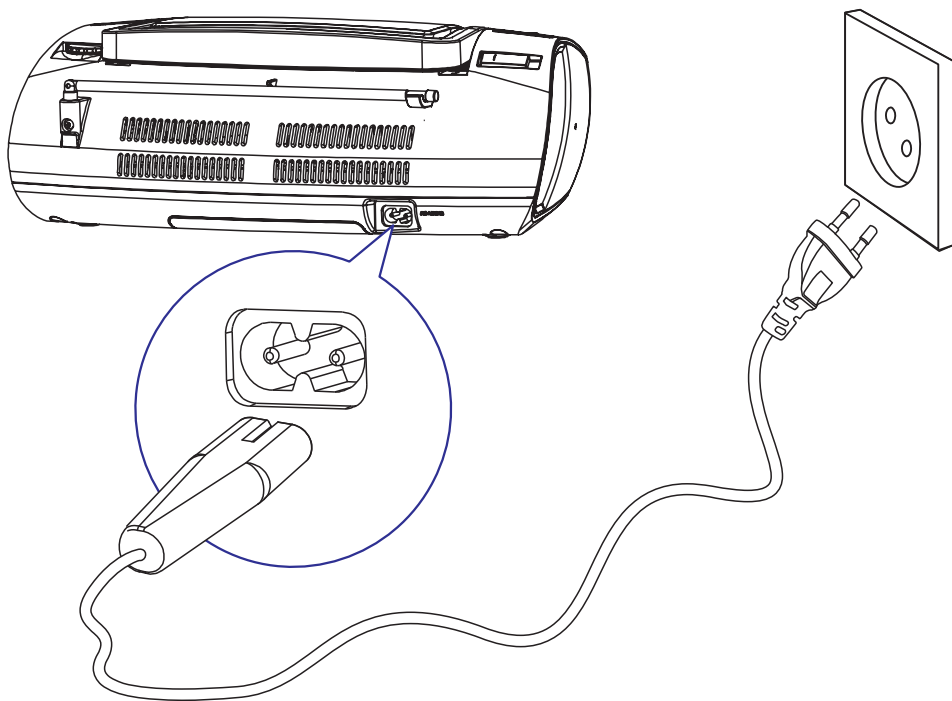


... DARBĪBAS UZSĀKŠANA

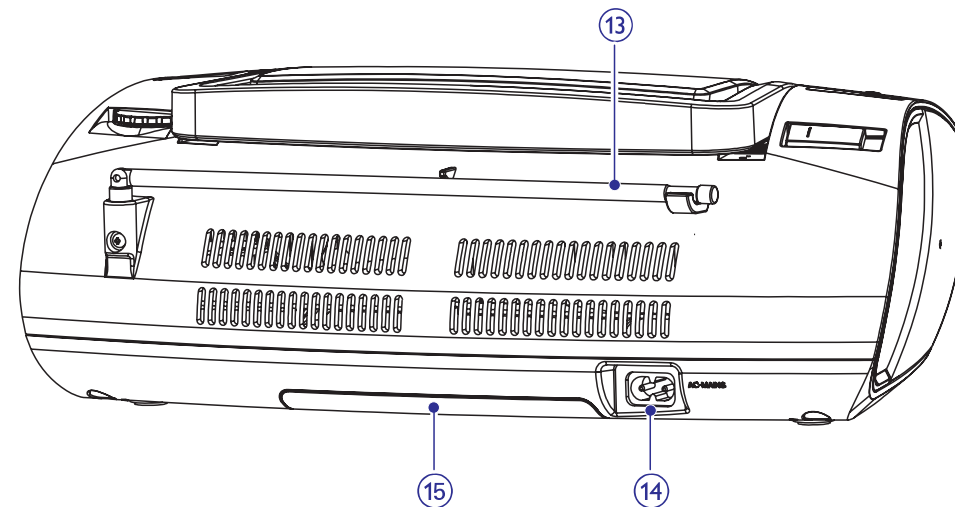
1. Pieslēdziet strāvas vadu pie ierīces kontakta **AC MAINS~** un sienas rozetes. Lai pilnībā izslēgtu ierīci, atvienojiet strāvas vadu no sienas rozetes.

Padoms

- Lai izvairītos no nevajadzīga strāvas patēriņa, pēc ierīces lietošanas vienmēr pārslēdziet slēdzi pozīcijā **OFF** (Izslēgts)



... JŪSU CD MAGNETOFONS



1. Avota selektors: CD, FM, MW, OFF

- izvēlas CD, FM, MW (AM) avotu vai izslēdz ierīci

2. MP3 LINK

- Kontakts ārējai audio ierīcei.

3. Displeja panelis

- Parāda pašreizējo statusu.

4. OPEN · CLOSE

- Atver/ aizver diska nodalījuma durtiņas.

5. TUNING +/-

- Uztver radio stacijas.

6. ALBUM +/-

- MP3-CD atskaņošanai: pārlec uz nākamo/ iepriekšējo albumu MP-3- CD diskos.

7. ▶||

- Sāk vai pauzē atskaņošanu.

8. ◀◀ / ▶▶

- Izvēlas iepriekšējo/ nākamo celiņu
- Meklē atpakaļ/ uz priekšu.

... JŪSU CD MAGNETOFONS

9. ■

- Beidz atskaņošanu;
- Dzēš programmu.

10. MODE

- Izvēlas dažādus atskaņošanas režīmus, piem., REPEAT (atkārtot) vai SHUFFLE (jauktas secības atskaņošana)

11. PROG

- Programmē ierakstus un ļauj pārskatīt programmu.

12. VOL+/-

- Regulē skaļuma līmeni.

13. Teleskopiskā antena

- Uzlabo FM uztveri.

14. AC MAINS

- Kontakts komplektā iekļautā maiņstrāvas kabeļa pieslēgšanai.

15. Bateriju nodalījuma durtiņas.

3. DARBĪBAS UZSĀKŠANA

! Brīdinājums

- Vadību vai regulējumu lietošana vai citu procedūru veikšana kā šeit paredzēts, var pakļaut bīstamam starojumam vai citai nedrošai darbībai.

Vienmēr sekojiet šajā lietošanas pamācībā uzskaitīto darbību secībai.

Ja kontaktēsieties ar PHILIPS, Jums lūgs pateikt šīs ierīces modeļa un sērijas numurus. Tie norādīti ierīces apakšā. Pierakstiet šos numurus šeit:

Modeļa No. _____

Sērijas No. _____

Strāvas padeves vada pieslēgšana

! Uzmanību

- Risks sabojāt ierīci! Pārlicinieties, ka strāvas avota spriegums atbilst tam, kurš norādīts uz ierīces aizmugures vai apakšā.

! Brīdinājums

- Elektriskā trieciena risks! Kad atvienojiet strāvas adapteri, vienmēr izņemiet kontaktu no rozetes. Nekad neraujiet aiz vada.

≡ Piezīme

- Uzstādiet ierīci tuvu strāvas rozetei, kur strāvas kontakts ir viegli sasniedzams.
- Tipa plāksnīte atrodas ierīces apakšā.