

Immer für Sie da

Hier können Sie Ihr Produkt registrieren und Unterstützung erhalten:

www.philips.com/welcome



AZ1137



Benutzerhandbuch

PHILIPS

Inhaltsangabe

1	Wichtig	2
	Sicherheit	2

2	Ihre CD-Soundmaschine	3
	Einführung	3
	Lieferumfang	3
	Geräteübersicht	4

3	Erste Schritte	5
	Einlegen der Batterien	5
	Anschließen an die Stromversorgung	6

4	Verwenden Ihrer CD-Soundmaschine	6
	Wiedergeben von CDs	6
	Empfangen von Radiosendern	6
	Steuern der Wiedergabe	7
	Auswählen der Wiedergabemodi	7

5	Weitere Funktionen	8
	Programmieren von Titeln	8
	Wiedergabe von einem externen Gerät	8

6	Produktinformationen	9
----------	-----------------------------	---

7	Fehlerbehebung	9
----------	-----------------------	---

8	Hinweis	10
----------	----------------	----

1 Wichtig

Sicherheit

Beachten Sie folgende Sicherheitssymbole



Der "Lichtblitz" steht für mögliche Stromschläge, die durch unisoliertes Material innerhalb des Geräts ausgelöst werden können. Entfernen Sie aus Sicherheitsgründen keinesfalls die Abdeckung.

Das "Ausrufezeichen" markiert Funktionen, für die Sie die beigefügten Hinweise aufmerksam lesen sollten, um Betriebs- oder Wartungsprobleme zu vermeiden.

WARNUNG: Um das Brand- und Stromschlagrisiko zu verringern, setzen Sie das Gerät keinesfalls Regen oder Feuchtigkeit aus, und stellen Sie keine mit Flüssigkeit gefüllten Objekte, wie z. B. Vasen, auf das Gerät.

ACHTUNG: Um Stromschläge zu vermeiden, stecken Sie den Stecker immer vollständig in die Steckdose. (In Regionen mit gepolten Steckern: Stecken Sie zum Vermeiden von Stromschlägen den breiten Stift in die breite Steckverbindung.)

Wichtige Sicherheitshinweise

- Befolgen Sie alle Anweisungen.
- Beachten Sie alle Warnhinweise.
- Verwenden Sie dieses Gerät nicht in der Nähe von Wasser.
- Reinigen Sie das Gerät nur mit einem trockenen Tuch.
- Verdecken Sie keine Lüftungsöffnungen. Stellen Sie das Gerät gemäß den Vorschriften des Herstellers auf.

- Stellen Sie das Gerät nicht neben Wärmequellen, wie z. B. Heizkörper, Öfen oder anderen Geräten (darunter auch Verstärker), die Wärme erzeugen.
- Schützen Sie das Netzkabel, damit niemand auf das Kabel tritt oder es geknickt wird. Insbesondere darf dies nicht an den Steckern, an den Steckdosen oder an der Stelle geschehen, an der die Kabel das Gerät verlassen.
- Verwenden Sie nur vom Hersteller empfohlenes Zubehör.
- Verwenden Sie nur vom Hersteller empfohlene oder im Lieferumfang enthaltene Wagen, Ständer, Stative, Montagehalterungen oder Tische. Verschieben Sie einen Wagen vorsichtig, um Verletzungen durch Umfallen des Geräts und/oder des Wagens zu vermeiden.



- Ziehen Sie bei Gewittern oder bei längerer Nichtverwendung des Geräts den Netzstecker.
- Lassen Sie sämtliche Reparaturen ausschließlich von qualifiziertem Servicepersonal durchführen. Reparaturen sind notwendig, wenn das Gerät beschädigt wurde, z. B. wenn das Netzkabel oder der Netzstecker beschädigt wurden, Gegenstände in das Gerät gefallen sind, Flüssigkeit über das Gerät geschüttet wurde, das Gerät Regen oder Feuchtigkeit ausgesetzt wurde oder das Gerät nicht ordnungsgemäß funktioniert oder fallen gelassen wurde.

- **VORSICHTSHINWEIS** zur Batteriehandhabung: Achten Sie auf folgende Punkte, um ein Auslaufen der Batterien zu verhindern, was zu Verletzungen, Sachschäden oder Schäden am Gerät führen kann:
 - Verwenden Sie niemals zugleich alte und neue Batterien oder Batterien unterschiedlichen Typs (z. B. Zink-Kohle- und Alkali-Batterien).
 - Setzen Sie die Batterie gemäß den Markierungen + und - korrekt in das Gerät ein.
 - Die Batterien dürfen nicht zu starker Wärme durch Sonneneinstrahlung, Feuer o. ä. ausgesetzt werden.
 - Entfernen Sie die Batterie, wenn das Gerät lange Zeit nicht verwendet wird.
- Das Gerät darf nicht mit Flüssigkeiten benetzt oder bespritzt werden.
- Auf das Gerät dürfen keine möglichen Gefahrenquellen gestellt werden (z. B. mit einer Flüssigkeit gefüllte Gegenstände, brennende Kerzen).
- Wenn der Stecker des Direct Plug-In-Adapters als Trennvorrichtung verwendet wird, muss die Trennvorrichtung frei zugänglich bleiben.



Warnung

- Öffnen Sie auf keinen Fall das Gehäuse des Geräts.
- Fetten Sie niemals Teile dieses Geräts ein.
- Stellen Sie dieses Gerät niemals auf andere elektrische Geräte.
- Setzen Sie das Gerät keinem direktem Sonnenlicht, keiner offenen Flamme und keiner starken Hitze aus.
- Blicken Sie niemals in den Laserstrahl im Innern des Geräts.
- Stellen Sie sicher, dass das Netzkabel oder der Stecker immer leicht zugänglich sind, sodass Sie das Gerät schnell von der Stromversorgung trennen können.

2 Ihre CD-Soundmaschine

Herzlichen Glückwunsch zu Ihrem Kauf und willkommen bei Philips! Um die Unterstützung von Philips optimal nutzen zu können, sollten Sie Ihr Produkt unter www.philips.com/welcome registrieren.

Einführung

Mit dieser CD-Soundmaschine können Sie:

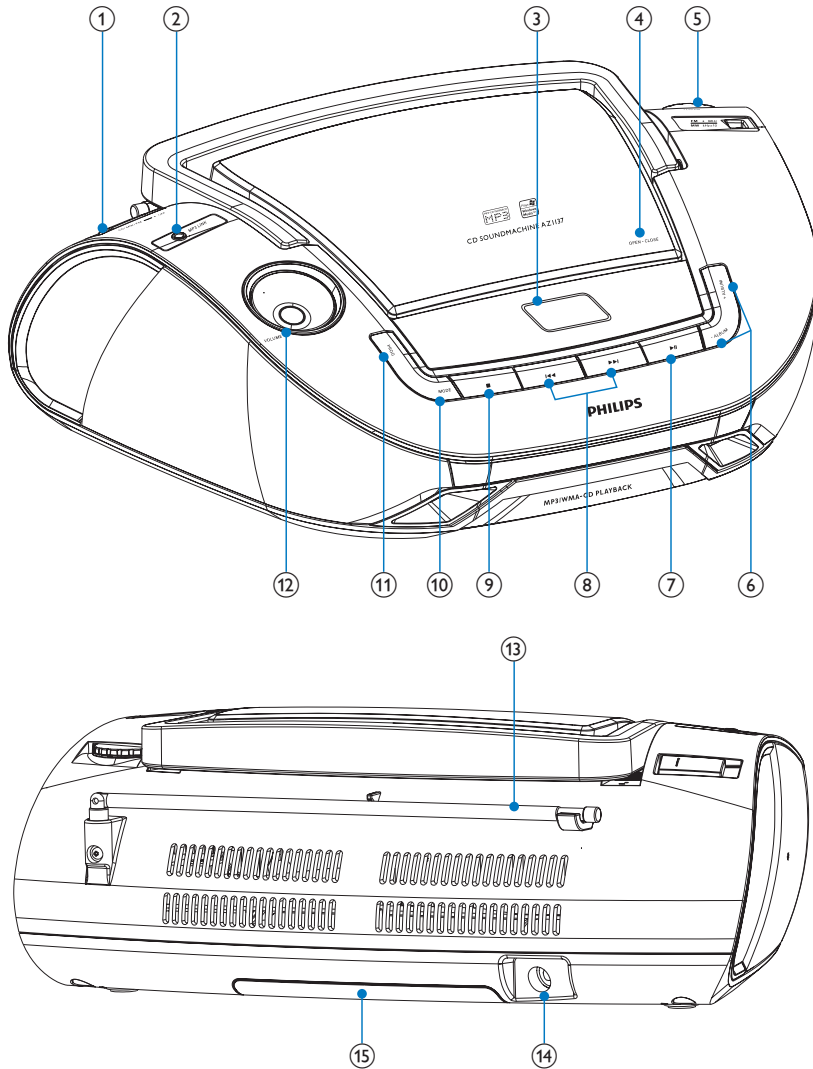
- CDs und MP3/WMA-Discs wiedergeben;
- UKW/MW (AM)-Radio hören.
- Die Abfolge der Titelwiedergabe programmieren.

Lieferumfang

Prüfen Sie zunächst, ob die folgenden Teile im Lieferumfang enthalten sind:

- Hauptgerät (ohne Akkus)
- 1 AC-DC-Netzadapter
- 1 MP3 LINK-Kabel
- Benutzerhandbuch

Geräteübersicht



① Schieberegler zur Quellenauswahl: CD, MW, FM, OFF.

- Wählen Sie eine Quelle aus: CD, MW(AM) oder UKW.
- Ein-/Ausswitchen des Geräts

② MP3 LINK

- Anschlussbuchse für externe Geräte

③ Anzeigefeld

- Anzeigen des aktuellen Status

④ OPEN•CLOSE

- Öffnen und Schließen des Disc-Fachs

3 Erste Schritte

- ⑤ **TUNING**
 - Einstellen eines Radiosenders
- ⑥ **ALBUM+/-**
 - Bei MP3-CDs: Springen zum nächsten/ vorherigen Album auf einer MP3-CD.
- ⑦ **▶▶**
 - Anhalten oder Fortsetzen der Wiedergabe
- ⑧ **◀◀ / ▶▶**
 - auswählen des vorhergehenden/ nächsten Titels
 - Ausführen der Vorwärts-/ Rückwärtssuche
- ⑨ **■**
 - Stoppen der Wiedergabe
 - Löschen eines Programms
- ⑩ **MODE**
 - Wählen Sie einen Wiedergabemodus aus: Es stehen REPEAT und SHUFFLE zur Verfügung.
- ⑪ **PROG**
 - Bei MP3-CDs: Programmieren von Titeln und Durchsuchen von Programmen.
- ⑫ **VOL+/-**
 - Einstellen der Lautstärke
- ⑬ **Teleskop-Antenne**
 - Ausrichten der UKW-Antenne
- ⑭ **DC IN**
 - Stromanschlussbuchse
- ⑮ **Batteriefach**

! Achtung

- Die Verwendung von Steuerelementen, Einstellungen oder Vorgehensweisen, die von dieser Darstellung abweichen, können zu gefährlichen Strahlenbelastungen oder anderen Sicherheitsrisiken führen.

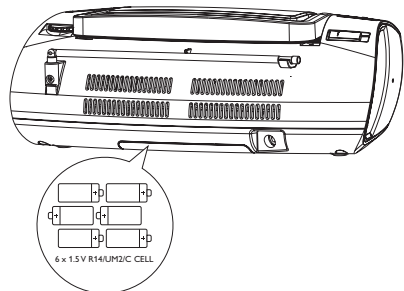
Folgen Sie den Anweisungen in diesem Kapitel immer nacheinander.
Wenn Sie mit Philips Kontakt aufnehmen, werden Sie nach der Modell- und Seriennummer Ihres Geräts gefragt. Sie finden die Modell- und Seriennummer auf der Unterseite des Geräts. Notieren Sie die Nummern:
Modell-Nr. _____
Serien-Nr. _____

Einlegen der Batterien

☰ Hinweis

- Sie können für die Stromversorgung des Geräts sowohl Batterien als auch den Netzanschluss verwenden.

- 1 Öffnen Sie das Batteriefach.
- 2 Legen Sie sechs 1,5 V R14/UM2/C Knopfzellen (nicht im Lieferumfang enthalten) mit korrekter Polarität (+/-) wie angegeben ein.
- 3 Schließen Sie das Batteriefach.



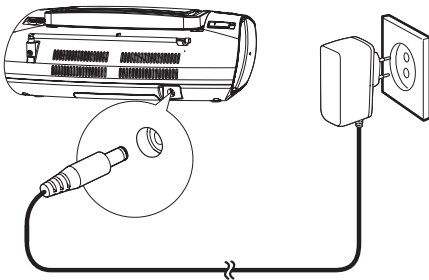
Anschließen an die Stromversorgung

! Achtung

- Möglicher Produktschaden! Stellen Sie sicher, dass die Spannung der Stromversorgung mit der Spannung übereinstimmt, die auf der Rück- oder Unterseite des Geräts angegeben ist.
- Stromschlaggefahr! Ziehen Sie immer am Stecker, um das Stromkabel vom Netzanschluss zu trennen. Ziehen Sie niemals am Kabel.
- Vergewissern Sie sich vor dem Anschließen des Netzkabels, dass alle anderen Verbindungen hergestellt wurden.

☰ Hinweis

- Um Strom zu sparen, schalten Sie die Taste zur Quellenauswahl nach der Verwendung auf die Position **OFF**.
- Wenn das Gerät 15 Minuten lang nicht verwendet wird, wechselt es automatisch in den Ruhezustand.



4 Verwenden Ihrer CD-Soundmaschine

Wiedergeben von CDs

☰ Hinweis

- Sie können keine CDs wiedergeben, die mit Urheberschutztechnologien kodiert sind.

Sie können jedoch handelsübliche Audio-CDs abspielen:

- CD-Recordable (CD-R)
- CD-Rewritable (CD-RW)
- MP3-CDs
- WMA-CDs

- 1 Schalten Sie die Quellenauswahl auf **CD**.
- 2 Öffnen Sie die Abdeckung des CD-Fachs.
- 3 Legen Sie eine CD mit der bedruckten Seite nach oben ein, und schließen Sie daraufhin das CD-Fach.
- 4 Drücken Sie die Taste **▶||**, um die Wiedergabe zu starten.

Empfangen von Radiosendern

- 1 Stellen Sie die Taste für die MW/UKW-Auswahl auf **MW** oder **FM** ein.
- 2 Drehen Sie **TUNING**, bis Sie einen optimalen Empfang haben.

✱ Tipp

- Um den UKW-Empfang zu verbessern, können Sie die Teleskop-Antenne verlängern oder neigen.
- Um den UKW-Empfang zu verbessern, drehen Sie das Gerät in eine andere Richtung.

Steuern der Wiedergabe

Tasten	Funktionen
VOL	Drehen, um die Lautstärke einzustellen
■	Stoppen der Wiedergabe
▶	Anhalten oder Fortsetzen der Wiedergabe
◀◀ / ▶▶	Drücken, um den vorherigen/nächsten Titel wiederzugeben Gedrückt halten, um schnelle Rückwärts-/Vorwärtssuche zu starten.

Hinweis

- Erreicht die Suche das Ende des letzten Titels, wird die Wiedergabe der CD gestoppt.

Tip

- Die Zufallswiedergabe kann nicht ausgewählt werden, wenn Sie die Wiedergabe von Titeln programmiert haben.

Auswählen der Wiedergabemodi

- 1 Drücken Sie wiederholt auf **MODE**, um einen Wiedergabemodus auszuwählen:
 - [🔁] (Wiederholen) – einen Titel wiederholen
 - [🔁 ALL] (Alle wiederholen) – eine ganze CD/ein ganzes Programm wiederholen
 - [🔀] (Zufallswiedergabe) – Titel in zufälliger Reihenfolge wiedergeben
 - [🔀 🔁 ALL] (Alle zufällig wiederholen) – alle Titel in zufälliger Reihenfolge wiederholen
- 2 Wenn Sie zur normalen Wiedergabe zurückkehren möchten, drücken Sie wiederholt die Taste **MODE**, bis kein Symbol für einen Wiedergabemodus mehr angezeigt wird.

5 Weitere Funktionen

Programmieren von Titeln

Sie können bis zu 20 Titel in der gewünschten Reihenfolge programmieren.

- 1 Drücken Sie im Stopp-Modus die Taste **PROG**, um die Abfolge der Titelwiedergabe zu starten.
↳ **[PROG]** und **[P01]** wird angezeigt.
- 2 Drücken Sie für MP3-CDs **-ALBUM +**, um ein Album auszuwählen.
- 3 Drücken Sie die Taste **◀◀ / ▶▶**, um einen Titel auszuwählen, und bestätigen Sie anschließend mit **PROG**.
- 4 Wiederholen Sie die Schritte 2 und 3, um weitere Titel zu programmieren.
↳ Wenn alle 20 Titel gespeichert sind, können keine weiteren Titel ausgewählt werden, und es wird **[FUL]** angezeigt.
- 5 Drücken Sie die Taste **▶▶**, um das Programm wiederzugeben.
 - Halten Sie im Stopp-Modus die Taste **PROG** gedrückt, um die programmierten Titel zu durchsuchen.
- 6 Um das Programm zu löschen, drücken Sie im Stopp-Modus die Taste **■**.
↳ **[CLr]** wird angezeigt.

Wiedergabe von einem externen Gerät

Mit diesem Gerät können Sie auch Signale von externen Audiogeräten anhören.

Bei Audiogeräten mit Kopfhörerbuchse:

- 1 Schließen Sie das mitgelieferte MP3 LINK-Kabel an Folgendes an:
 - die **MP3-LINK**-Buchse auf der Vorderseite des Geräts.
 - die Kopfhörerbuchse eines MP3-Players.
- 2 Starten Sie am MP3-Player die Wiedergabe. (Informationen dazu finden Sie in der Bedienungsanleitung des MP3-Players.)

6 Produktinformationen

Hinweis

- Die Produktinformationen können ohne vorherige Ankündigung geändert werden.

Stromversorgung	
- AC-DC-Netzadapter	Modell: SEF0800100E1BA Eingangsleistung: 100 bis 240 V~, 50/60 Hz, 0,3 A Ausgangsleistung: 8,0 V = 1,0 A
- Batterie	6 x 1,5 V R14/UM2/C-Knopfzelle
Stromverbrauch	Aktiv < 12 W
Ausgangsleistung	2 x 1 W RMS
Betriebstemperatur	-10 °C bis 50 °C 14 °F bis 122 °F
Abmessungen (B x H x T):	341 x 122 x 236 mm
Gewicht	1,7 kg

7 Fehlerbehebung



Warnung

- Öffnen Sie auf keinen Fall das Gehäuse des Geräts.

Bei eigenhändigen Reparaturversuchen verfällt die Garantie.

Wenn Sie bei der Verwendung dieses Geräts Probleme feststellen, prüfen Sie bitte die folgenden Punkte, bevor Sie Serviceleistungen anfordern. Besteht das Problem auch weiterhin, besuchen Sie die Philips Website unter www.philips.com/support. Wenn Sie Philips kontaktieren, stellen Sie sicher, dass sich das Gerät in der Nähe befindet und die Modell- und Seriennummer verfügbar ist.

Keine Stromversorgung

- Stellen Sie sicher, dass der Netzstecker des Geräts ordnungsgemäß angeschlossen ist.
- Stellen Sie sicher, dass die Steckdose an das Stromnetz angeschlossen ist.
- Achten Sie beim Einsetzen der Batterien auf die korrekte Lage der Pole ("+/-"-Zeichen) gemäß Angabe.
- Tauschen Sie die Batterie aus.

Kein Ton

- Stellen Sie die Lautstärke ein.
- Stellen Sie sicher, dass der abgespielte Titel in einem kompatiblen Format vorliegt.

Disc kann nicht wiedergegeben werden

- Stellen Sie sicher, dass die bedruckte Seite der Disc nach oben zeigt.
- Wischen Sie die Disc von der Mitte zum Rand hin mit einem Reinigungstuch in geraden Bewegungen ab.
- Die Disc ist möglicherweise defekt. Versuchen Sie, eine andere Disc abzuspielen.
- Stellen Sie sicher, dass es sich bei der CD um eine finalisierte CD/CD-R/CD-RW handelt.
- Stellen Sie sicher, dass die Laserlinse sauber ist.
- Stellen Sie sicher, dass die CD nicht mit einem Kopierschutz kodiert ist.

8 Hinweis

Änderungen oder Modifizierungen des Geräts, die nicht ausdrücklich von WOOX Innovations genehmigt wurden, können zum Erlöschen der Betriebserlaubnis führen.



Dieses Produkt entspricht den Richtlinien der Europäischen Union zu Funkstörungen.



Ihr Gerät wurde unter Verwendung hochwertiger Materialien und Komponenten entwickelt und hergestellt, die recycelt und wiederverwendet werden können.



Beindet sich dieses Symbol (durchgestrichene Abfalltonne auf Rädern) auf dem Gerät, bedeutet dies, dass für dieses Gerät die Europäische Richtlinie 2002/96/EG gilt. Informieren Sie sich über die örtlichen Bestimmungen zur getrennten Sammlung elektrischer und elektronischer Geräte. Richten Sie sich nach den örtlichen Bestimmungen und entsorgen Sie Altgeräte nicht über Ihren Hausmüll. Durch die korrekte Entsorgung Ihrer Altgeräte werden Umwelt und Menschen vor möglichen negativen Folgen geschützt.



Ihr Produkt enthält Batterien, die der Europäischen Richtlinie 2006/66/EG unterliegen. Diese dürfen nicht mit dem normalen Hausmüll entsorgt werden. Bitte informieren Sie sich über die örtlichen Bestimmungen zur gesonderten

Entsorgung von Batterien, da durch die korrekte Entsorgung Umwelt und Menschen vor möglichen negativen Folgen geschützt werden.

Umweltinformationen

Auf überflüssige Verpackung wurde verzichtet. Die Verpackung kann leicht in drei Materialtypen getrennt werden: Pappe (Karton), Styropor (Polsterung) und Polyethylen (Beutel, Schaumstoff-Schutzfolie).

Ihr Gerät besteht aus Werkstoffen, die wiederverwendet werden können, wenn das Gerät von einem spezialisierten Fachbetrieb demontiert wird. Bitte beachten Sie die örtlichen Vorschriften zur Entsorgung von Verpackungsmaterial, verbrauchten Batterien und Altgeräten.

Für Aufnahme und Wiedergabe ist ggf. eine Genehmigung notwendig. Weitere Informationen finden Sie im Copyright Act 1956 und in den Performer's Protection Acts 1958 bis 1972.



Das unbefugte Kopieren von kopiergeschütztem Material wie z. B. Computerprogrammen, Dateien, Sendungen und Tonaufnahmen kann eine Urheberrechtsverletzung und somit eine Straftat darstellen. Dieses Gerät darf für solche Zwecke nicht verwendet werden.



Windows Media und das Windows-Logo sind Marken oder eingetragene Marken der Microsoft Corporation in den USA und/oder anderen Ländern.

Dieses Gerät ist mit folgenden Etiketten versehen:



Symbol der Geräteklasse II



Dieses Symbol weist darauf hin, dass das Gerät eine doppelte Isolierung besitzt.

 Hinweis

- Das Typenschild befindet sich auf der Geräteunterseite.



Specifications are subject to change without notice

2013 © WOOX Innovations Limited. All rights reserved.

This product was brought to the market by WOOX Innovations Limited or one of its affiliates, further referred to in this document as WOOX Innovations, and is the manufacturer of the product. WOOX Innovations is the warrantor in relation to the product with which this booklet was packaged. Philips and the Philips Shield Emblem are registered trademarks of Koninklijke Philips N.V.

AZ1137_12_UM_V4.0

