

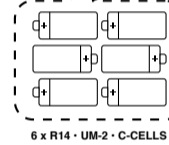
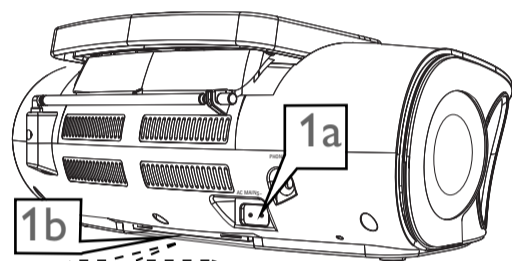


AZ1133

PHILIPS

**1 Stroomvoorziening**

- a Verbind het netsnoer met de ingang **AC MAINS~** en het stopcontact.
- Of-
- b Open het **batterijvak** en plaats er zes batterijen in, type **R-14, UM-2** of **C-cells**.



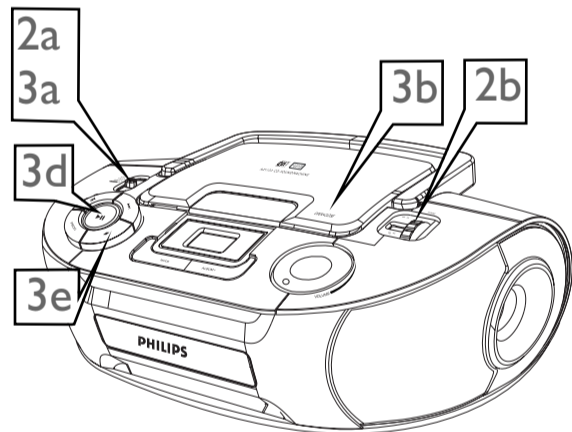
R-14, UM-2 of C-cells (niet bijgeleverd)

**2 Radio-ontvangst**

- a Selecteer met de **bronkeuzeknop** de gewenste golfband: **FM** of **MW**.
- b Draai **TUNING** om af te stemmen op een radiozender.

**3 Afspelen van een CD/MP3-CD**

- Op deze speler kunnen audiodisks afgespeeld worden inclusief CD-Rs/ CD-RWs, en MP3 CDs.
- a Zet de **bronkeuzeschakelaar** op **CD/MP3**.
  - b Open het cd-deksel.
  - c Leg een CD in de speler met de bedrukte kant naar boven en druk de klep van het cd-vak zachtjes dicht.
  - d Druk op **▶||** om het afspelen te starten.
  - e Om het afspelen te stoppen, drukt u op **■**.



**Bronselectie**  
hiermee selecteert u de geluidsbron: CD/MP3, FM of MW

**▶||**  
om het afspelen van een cd te starten/ te onderbreken

**▶▶, ◀◀**  
selecteert de volgende/vorige track snel vooruit/achteruit zoeken (houd de knop ingedrukt)

**PROG**  
om cd-nummers te programmeren en geprogrammeerde nummers te controleren

**■**  
om het afspelen van een cd te beëindigen; om een cd-programma te wissen.

**Telescoopantenne**  
de FM-ontvangst te verbeteren

**Batterijklepje**

**OPEN•CLOSE**  
hier tillen om CD-vak deksel te openen

**TUNING**  
om af te stemmen op een radiozender

**VOLUME**  
om het volume in te stellen

**Display**  
geeft de cd-functies weer

**ALBUM+**  
alleen bij **MP3-CD** weergave: om het album te kiezen

**MODE**  
om de verschillende manieren van afspelen te kiezen: bijv. **REPEAT** of **SHUFFLE** in willekeurige volgorde

**AC MAINS~**  
aansluitbus voor het netsnoer

