

Guida d'uso rapido

AZ1133

PHILIPS

1 Alimentazione

- a Collegare il cordoncino di alimentazione all presa **AC MAINS** e quindi alla presa muro.
- b Aprire il **comparto batterie** ed inserirvi sei batterie di tipo **R-14, UM-2** o a celle **C**.

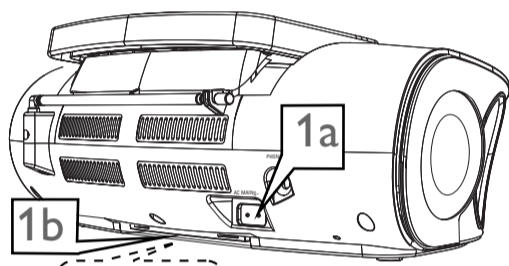
2 Ricezione radio

- a Impostare il **selettore sorgente** su **FM** o **MW** per selezionare la banda radio desiderata.
- b Girare **TUNING** per sintonizzarsi su di una stazione radio.

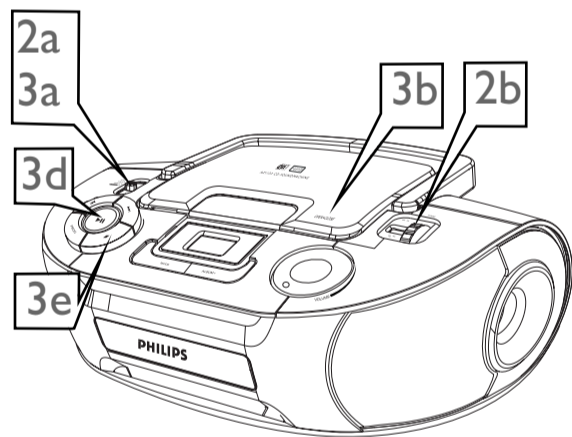
3 Riproduzione di un CD/CD-MP3

Questo lettore di CD riproduce dischi audio compreso CD-Registrabili (CD-R) e CD-Riscrivibili (CD-RW), e CD-MP3.

- a Impostare il **selettore di sorgente** a **CD/MP3**.
- b Aprire lo sportello del CD.
- c Inserire un CD con il lato stampato rivolto verso l'alto e premere con cautela lo sportello per chiuderlo.
- d Premere **▶II** per iniziare la riproduzione.
- e Per arrestare la riproduzione, premere **■**.



6 x R14-UM-2-C-CELLS
R-14, UM-2 o a celle **C**
(non incluse)



Selettore sorgente
consente di selezionare la sorgente audio CD/MP3, FM o MW

▶II
avvia o interrompe la lettura di un CD/MP3.

▶▶, ◀◀
seleziona il brano successivo/precedente consente di eseguire rapide ricerche in avanti e indietro (tenere premuto il pulsante)

PROG
programma e rivede numeri di brani programmati

■
inizia la riproduzione del CD; cancella un programma del CD.

Antenna telescopica
migliora la ricezione in FM

Sportello batterie

OPEN-CLOSE
sollevare qui per aprire lo sportello del CD del nastro

TUNING
sintonizza sulle stazioni radio

VOLUME
regola il livello del volume

Display
visualizza le funzioni del CD

ALBUM+ MP3-CD soltanto: seleziona l'album

MODE
seleziona modalità diverse: es **REPEAT** o **SHUFFLE**

AC MAINS
entrata del cavo di alimentazione

