

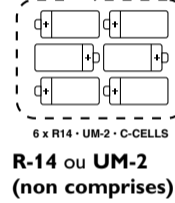
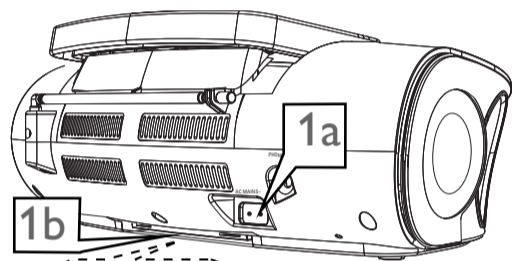
**Guide de démarrage rapide**

**AZ1133**

**PHILIPS**

**1 Alimentation**

- a Branchez le cordon secteur à la prise **Prise secteur** et à la prise secteur murale.
- Ou-
- b Ouvrez le compartiment piles et introduisez les 6 piles.



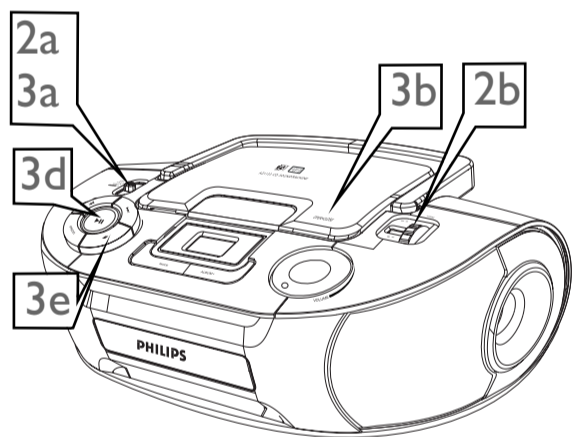
**2 Syntonisation des stations radio**

- a Positionnez le **sélecteur de source** sur **FM** ou **MW** pour sélectionner la bande de fréquences de votre choix.
- b Tournez **TUNING** pour syntoniser une station radio.

**3 Lecture de disque**

Le lecteur peut reproduire tous les CD audio, y compris les CD-R et les CD-RW, et CD MP3.

- a Placez le **sélecteur de source** sur **CD/MP3**.
- b Ouvrez le clapet de disque.
- c Introduisez un disque avec la face imprimée orientée vers le haut et appuyez doucement sur le clapet disque pour fermer.
- d Appuyez sur **▶||** pour démarrer la lecture.
- e Pour arrêter la lecture, appuyez sur **■**.



**Sélecteur de source**  
Permet de sélectionner les sources CD/MP3, FM ou MW.

**▶||**  
redémarre ou interrompt provisoirement la lecture du CD/MP3

**▶||, ◀◀**  
sélectionne la piste précédente/suivante  
Permet de réaliser une recherche vers l'avant ou l'arrière (maintenez la touche enfoncée).

**PROG**  
permet de programmer les pistes et de vérifier la programmation

**■**  
arrête la lecture du CD/MP3;  
supprime la programmation.

**Antenne télescopique**  
améliore la réception en FM

**Compartiment des piles**

**OPEN-CLOSE**  
soulever pour ouvrir

**TUNING**  
permet de régler la réception de stations radio

**VOLUME**  
permet d'ajuster le volume sonore

**Voyants**  
affiche les fonctions disque

**ALBUM+**  
MP3-CD uniquement:  
sélection de l'album

**MODE**  
permet de choisir les différents modes de lecture: par exemple, **REPEAT** ou **SHUFFLE**

**AC MAINS~**  
connecteur du cordon secteur

