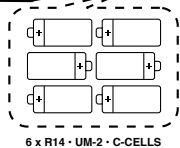
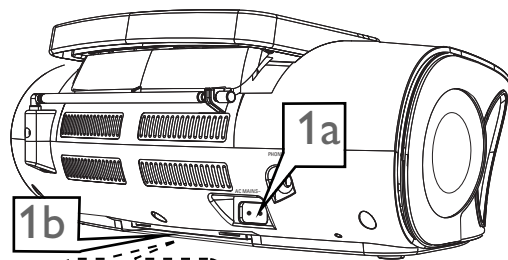


Kurzanleitung

AZ1133

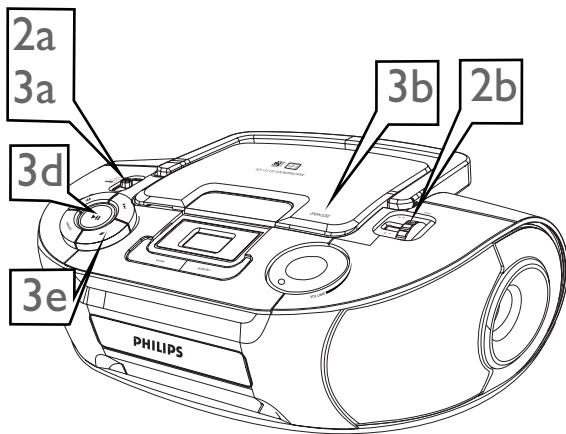


1 Stromversorgung
 a Das Netzkabel an den **AC MAINS~** Eingang und die Steckdose anschließen.
 -Oder-
 b Das Batteriefach öffnen und sechs Batterien, Typ **R-14, UM-2** oder **C-Zellen**.



R-14, UM-2 oder **C-Zellen** (nicht inbegriffen)

2 Radioempfang
 a Stellen Sie die **Quellenauswahl** auf **UKW** oder **MW** ein, um Ihr gewünschtes Frequenzband zu wählen.
 b **TUNING** drehen, um sich auf einen Radiosender einzustellen.



3 Abspielen einer CD/MP3-CD
 Dieser Spieler spielt Audio Discs einschließlich CD-R/CD-RW und MP3-CD ab.
 a Den **Quellenwahlschalter** auf **CD/MP3** stellen.
 b Der CD-Lade öffnen.
 c Eine CD oder MP3-CD mit bedruckter Seite nach oben einlegen drücken die CD-Lade behutsam zudrücken.
 d Drücken Sie **▶||** um mit dem Abspielen zu beginnen.
 e Zum Anhalten des Abspielens drücken Sie **■**.

Quellenauswahl
 auswählen von CD/MP3, UKW oder MW als Soundquelle

▶||
 beginnt oder unterbricht CD/MP3-Wiedergabe.

▶▶, ◀◀
 Auswählen des nächsten/vorherigen Titels
 Schnellsuche vorwärts/rückwärts (halten Sie die Taste gedrückt)

PROG
 programmiert Titel und überprüft das Programm

■
 hält die CD-Wiedergabe an; löscht ein CD-Programm

Teleskopantenne
 verbessert FM-Empfang

Batteriefach

OPEN•CLOSE
 hier anheben, um die CD-Lade zu öffnen

TUNING
 Einstellen auf Radiosender

VOLUME
 ändert Lautstärkepegel

Afficheur
 zeigt die CD-Funktionen

ALBUM+
MP3-CD uniquement: sélection de l'album

MODE
 permet de choisir les différents modes de lecture: par exemple, **REPEAT** ou **SHUFFLE**

AC MAINS~
 Einlaß für Netzkabel

