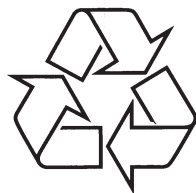


Magnetofonas su kompaktinių diskų grotuvu

AZ 1133

Užregistruokite savo produktą ir gaukite pagalbą interneto
puslapyje www.philips.com/welcome



Daugiau apie firmos "Philips" gaminius galite sužinoti
pasauliniame Interneto tinkle. Svetainės adresas:
<http://www.philips.com>

Naudojimosi instrukcijų knygelė

KLAUSYMO SI SAUGUMAS

Klauskite vidutiniu garsumu.

- Ausinių naudojimas dideliu garsu gali pakenkti jūsų klausai. Šis prietaisas gali atkurti garsą tokiame decibelų diapazone, kad tai gali sukelti klausos sutrikimus sveikam žmogui, net jei tai trunka mažiau nei minutę. Aukštesni decibelų dažniai sukurti tiems, kurie jau turi klausos problemų.
- Garsas gali būti apgaulingas. Laikui bėgant klausla pripranta prie "normalaus" garsumo lygio ir gali pakelti didesnį garsumą. Tad po ilgesnio klausymosi tai, kas atrodo kaip "normalus" garsumas iš tiesų gali būti didelis garsumas ir kenksmingas jūsų klausai. Norėdami nuo to apsisaugoti, nustatykite garsumą į normalų lygį prieš klausai adaptuojantis ir palikite jį tokį.

Norėdami nustatyti saugų garsumo lygį:

- Nustatykite garsumo reguliatorių į žemą lygį.
- Po truputį didinkite garsumą iki komfortabilaus lygio – kai girdite aiškiai, be iškraipymų.

Klauskite ne per ilgai:

- Ypatingai ilgas buvimas triukšme, net "normalaus" lygio, gali sukelti klausos sutrikimų.
- Naudokitės įranga protingai ir darykite pertraukas.

Laikykite šių nurodymų, kai naudojate ausinėmis.

- Klausykite ne per dideliu garsu, ne per ilgai.
- Nereguliuokite garsumo klausai prisitaikius prie triukšmo.
- Nenustatykite tokio garsumo, kad negirdėtumėte, kas vyksta aplink jus.
- Būkite atsargūs ir nutraukite naudojimąsi potencialiai pavojingose situacijose.
- Nesinaudokite ausinėmis, kai vairuojate automobilį, dviratį, riedlentę ir pan., tai gali sukelti grėsmę kelyje ir kai kuriuose regionuose yra draudžiama.

Seno produkto išmetimas

Jūsų produktas pagamintas iš aukštos kokybės medžiagų ir komponentų, kurie gali būti perdirbti arba naudojami dar kartą.

Jeigu šis nubraukto konteinerio simbolis yra prie produkto, tai reiškia, kad produktas pagamintas pagal Europos Direktyvą 2002/96/EC.

Pasidomėkite apie vietinę elektros ir elektroninių produktų sistemą bei atliekų išmetimo.

Laikykite vietinių taisyklių ir nemeskite senų įrenginių kartu su kitomis šiukšlėmis. Teisingas senų produktų išmetimas nedarys žalos aplinkai ir žmonių sveikatai.



ATSARGIAI

Kitoks nei nurodyta šioje instrukcijų knygelėje prietaiso naudojimas ir valdymas gali sukelti pavojingus veiksmus.

Šis produktas atitinka visus Europos Sąjungos radijo trikdžių reikalavimus.

**KLASĖ 1 LAZERINIS
PRODUKTAS**

PROBLEMŲ SPRENDIMAS

Jeigu atsiranda problemų, patikrinkite toliau aprašytą informaciją. Jeigu negalite išspręsti problemos pagal šiuos patarimus, konsultuokitės su pardavėju arba klientų aptarnavimo centru.

ĮSPĖJIMAS: *Nebandykite ardyti prietaiso, nes kyla elektros šoko pavojus. Jokiu būdu nemėginkite taisyti įrenginio patys, nes taip pažeisite garantijos sąlygas.*

Problema

- Galima priežastis
- Sprendimas

Nėra garso / Energijos tiekimo

- Garsas blogai nureguliuotas
- Pareguliuokite garsumą
- Elektros tiekimo laidas blogai prijungtas
- Tvirtai prijunkite elektros laidą
- Baterijos išsekę / neteisingai įdėtos
- Teisingai įdėkite (naujas) baterijas, atkreipkite dėmesį į poliškumą
- Ausinės yra prijungtos
- Atjunkite ausines
- Kompaktiniame diske įrašyti ne audio failai
- Pakeiskite diską arba paspauskite ◀▶ arba ▶▶ vieną ar daugiau kartų, kad peršoktumėte į audio takelį, o ne duomenų failą.

Ekranas rodo neteisingai / Prietaisas nereaguoja į mygtukų paspaudimus

- Elektrostatinė iškrova
- Išjunkite prietaisą ir ištraukite laidą iš rozetės. Palaukite keletą sekundžių ir vėl įjunkite.

Stiprūs radijo trikdžiai ar triukšmas

- Elektroniniai trikdžiai: prietaisas yra per arti prie televizoriaus, VCR ar kompiuterio.
- Padidinkite atstumą.

Blogas radijo priėmimas

- Silpnas radijo signalas
- FM: pareguliuokite teleskopinę anteną

Ekranas rodo no

- Diskas neįdėtas
- Įdėkite diską
- Kompaktinis diskas stipriai subraižytas arba nešvarus
- Pakeiskite / nuvalykite diską, žiūrėkite skyrelį Priežiūra.
- Lazero lęšis aprasojęs
- Palaukite kol lęšis nudžiūs
- Įrašomasis diskas yra tuščias arba neužbaigtas
- Naudokite tik užbaigtus įrašomuosius diskus

Pastaba: Įsitikinkite, kad kompaktinis diskas nėra užkoduotas naudojant autorių teisių apsaugos technologijas, nes kai kurios iš jų nėra suderintos su kompaktinių diskų standartu.

Grotuvas "šokinėja" per takelius

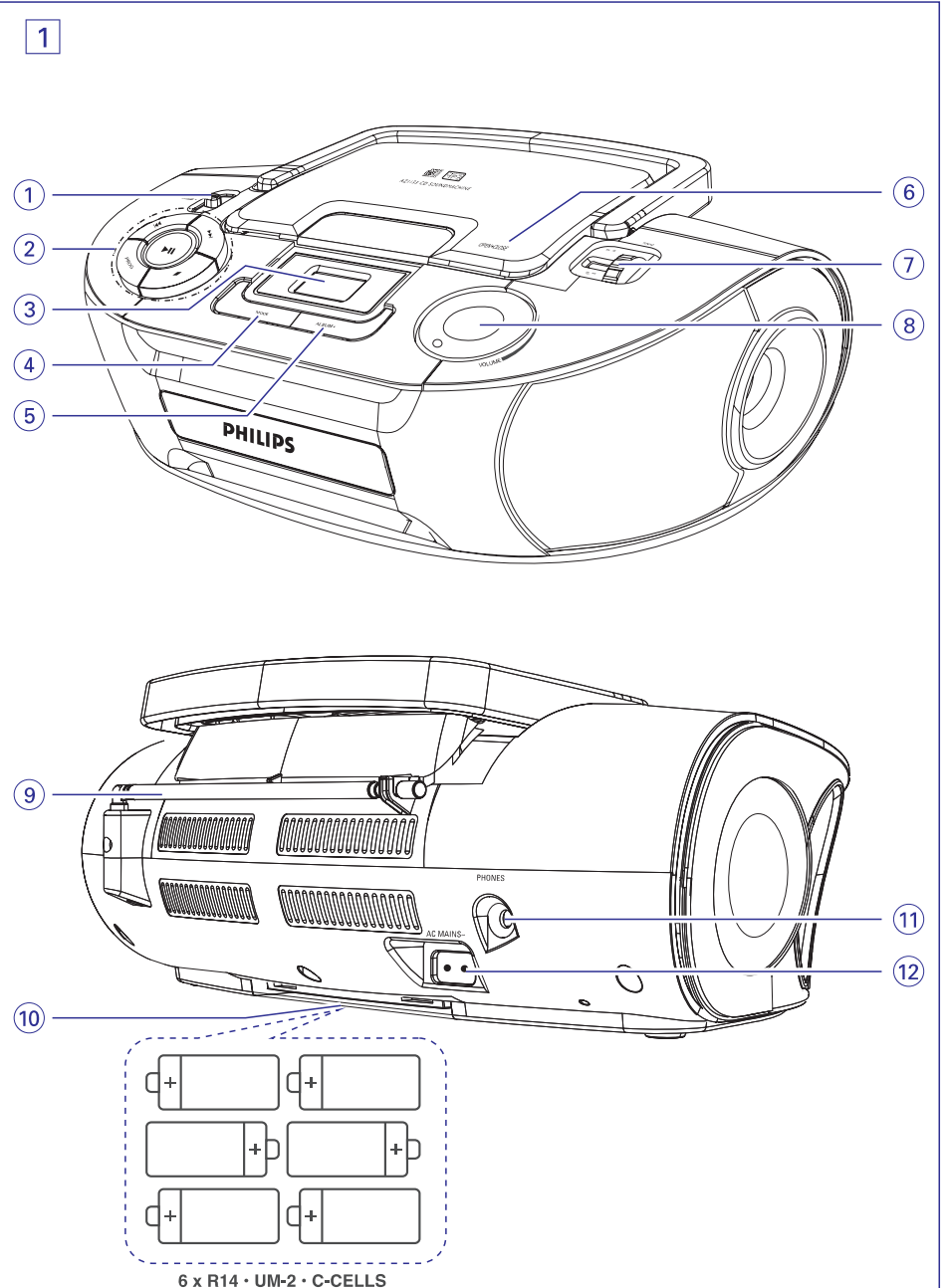
- Kompaktinis diskas yra subraižytas arba nešvarus
- Pakeiskite arba nuvalykite diską
- Programos arba SHUFFLE režimas aktyvuotas
- Išjunkite programos ar SHUFFLE režimą

Pastaba: Stipriai subraižytas ar purvinas diskas gali sukelti neteisingą veikimą.

Grojanč MP3 failus atsiranda pauzės ar "peršokimai"

- MP3 failas sukurtas naudojant didesnę nei 320 kbps suglaudinimą
- Naudokite mažesnę suglaudinimo lygį
- Kompaktinis diskas stipriai subraižytas arba nešvarus
- Pakeiskite / nuvalykite diską

SCHEMAS



Aplinkosaugos informacija

Mes stengėmės išvengti nereikalingų įpakavimų. Mes pasistengėme, kad įpakavimą būtų galima lengvai atskirti į dvi medžiagas: kartoną (dėžutė) bei polietileną (maišelis, apsauginės putos).

Jūsų įrenginį sudaro medžiagos, kurios gali būti perdirbamos, jei jį išardo specialiosios įmonės. Elkitės pagal jūsų šalies įstatymus bei nuostatas išmesdami pakavimo medžiagas, tuščias baterijas bei pasenusią įrangą.

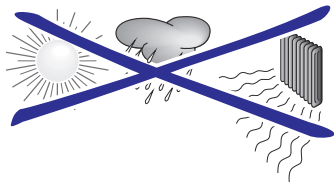
2



7



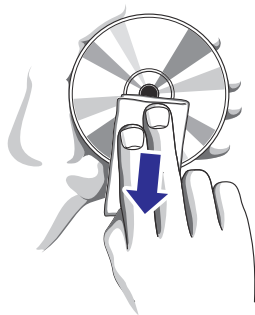
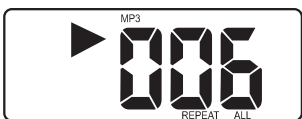
3



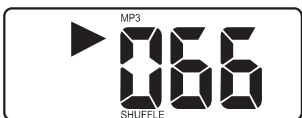
4



5



6



Kompaktinių diskų grotuvo ir kompaktinių diskų priežiūra

- Jei kompaktinių diskų grotuvas nenuskaito kompaktinių diskų teisingai, pabandykite panaudoti valymo diską lęšio valymui prieš nešdami jį į taisyklą.
- Niekuomet nelieskite kompaktinių diskų grotuvo lazerio lęšio!
- Lęšis gali aprasoti, kai prietaisas staiga patenka iš šaltos į šiltą aplinką. Tuo metu grojimas negalimas. Palikite kompaktinių diskų grotuvą šiltoje aplinkoje, kol lęšis nudžius.
- Visuomet uždarykite grotuvo dureles, kad ant lęšio nesikaupytų dulės.
- Kompaktinius diskus galima valyti minkštu, nepūkuotu, šiek tiek sudrėkintu skudurėliu. Skudurėliu braukite tiesia linija nuo centro link krašto. Nenaudokite jokių valymo priemonių, nes jos gali pakenkti diskui.
- Niekada nerašykite ant kompaktinio disko ir neklijuokite lipdukų.

Saugumo informacija

- Pastatykite prietaisą ant tvirto, lygaus ir nejudančio paviršiaus, taip, kad prietaisas nesvyruotų.
- Kur kištukas ar ilgintuvas atlieka prietaiso išjungimo funkciją, jis turėtų būti veikiantis.
- Nelaikykite įrenginio, baterijų ir kompaktinių prie kaistančių prietaisų ar tiesioginių saulės spindulių, venkite drėgmės, lietaus, smėlio.
- Nestatykite prietaiso po lašais ar ten, kur jis gali būti aptaškytas.
- Prietaisui reikalinga tinkama ventiliacija. Palikite ne mažiau kaip 15 centimetrų tarpą tarp prietaiso ventiliacijos angų ir aplinkinių paviršių, kad apsaugotumėte prietaisą nuo perkaitimo.
- Ventiliacijai trukdo ventiliacijos angų uždengimas bet kokiomis medžiagomis, pavyzdžiui laikraščiais, staltiesėmis, užuolaidomis ir panašiai.
- Nestatykite indų su skysčiais, tokių kaip vazos, ant prietaiso.
- Nestatykite objektų su atvira ugnimi (pvz. degančių žvakių) ant prietaiso.
- Mechaninės prietaiso dalys yra savaimė susitepančios, jų nereikia papildomai sutepti.
- Baterijų (baterijų pakuotės ar jau įdėtų baterijų) negalima laikyti karštyje, saulėkaitoje, mesti į ugnį ir pan.
- Norėdami nuvalyti prietaisą, naudokite sausą skudurėlį. Nenaudokite jokių valiklių su alkoholiu, amoniaku, benzinu ar abrazyvais, nes jie gali pakenkti prietaisui.

Takelių programavimas

Jūs galite užprogramuoti iki 20 norimų takelių bet kokia tvarka. Jei norite, galite užprogramuoti bet kurį takelį daugiau nei vieną kartą.

1. Diskas turi būti sustabdytas. Paspauskite **PROG**, kad aktyvuotumėte programavimo funkciją.
→ Ekrane pasirodys **PROG** ir PD1 pradės mirksėti (žr. 4 iliustraciją), žymėdamas programos pradžią.
2. Spauskite **◀◀** ar **▶▶**, kad pasirinktumėte reikiamo takelio numerį.
MP3-CD / WMA: Pirmiausia spauskite **ALBUM+**, norėdami pasirinkti kitą albumą.
→ Ekrane rodoma: ALBUM ir pasirinkto albumo numeris (žr. 3 iliustraciją).
3. Paspauskite **PROG**, kad išsaugotumėte pasirinktą takelį programoje.
→ Ekrane rodoma **PROG** ir PD2 pradės mirksėti, nurodydamas kitą programos vietą.
4. Pakartokite 2 ir 3 žingsnius, kad užprogramuotumėte visus reikiamus takelius.
5. Norėdami pradėti groti užprogramuotus takelius, paspauskite **▶▶▶▶**.
→ Ekrane rodoma PROG.

Naudingas patarimas:

- Jei bandysite išsaugoti daugiau nei 20 takelių (arba 10 MP3 takelių), takelis nebus išsaugotas ir ekrane mirksės – – –.

Programos ištrynimai

Programą galite ištrinti:

- paspaudę **■** (dukart jei diskas groja; vieną kartą, jei sustabdytas)
- pasirinkę **FM**, **MW** arba **OFF** garso šaltinį
- atidarę kompaktinių diskų grotuvo dureles
→ Ekranas: PROG dingsta.

Kiti grojimo režimai (žr. 5 ir 6 iliustracijas)

Jūs galite pakartotinai groti vieną takelį arba visą diską, taip pat galite derinti kartojimo ir programavimo režimus kartu.

REPEAT (Kartoti) – kartoja tuo metu grojantį takelį.

REPEAT ALL (Kartoti visus) – kartoja visą kompaktinį diską arba programą.

SHUFFLE – groti visus takelius atsitiktine tvarka.

1. Norėdami pasirinkti grojimo režimą, paspauskite **MODE** vieną ar daugiau kartų.
→ Ekranas rodo pasirinktą režimą.
2. Paspauskite **▶▶▶▶** norėdami pradėti grojimą, kai jis yra sustabdytas ar nuspausta pauzė.
→ Pasirinkus SHUFFLE grojimo režimą, grojimas prasidės automatiškai po keleto sekundžių.
3. Norėdami grįžti prie paprasto grojimo, kelis kartus paspauskite **MODE** tol, kol režimas nebebus rodomas ekrane.
– Jūs taip pat galite panaikinti grojimo režimo nustatymus paspaudę **■**.

Naudingi patarimai:

- **SHUFFLE režimas neveikia kartu su programavimo režimu.**

Sveikiname su nauju pirkiniumi ir sveiki atvykę į Philips!

Norėdami gauti visas paslaugas, kurias siūlo Philips, užregistruokite savo produktą interneto puslapyje www.philips.com/welcome.

Pridedami aksesuarai

- Elektros laidas

Viršutinis ir priekinis paneliai (žr. 1 iliustraciją)

1. **Šaltinio pasirinkimas: CD/MP3, FM, MW arba OFF**
 - pasirenka kompaktinių diskų (MP3) grotuvą, FM ar MW radiją kaip garso šaltinį.
 - išjungimo mygtukas.
2. **▶▶▶▶** – paleidžia diską ar padaro pauzę.
▶▶▶▶▶▶
– peršoka į dabartinio takelio pradžią / prieš tai buvusį / toliau einantį takelį
– prasuka takelio dalį pirmyn / atgal
PROG – programuoti takelius
■ – sustabdo kompaktinio disko grojimą;
– ištrina kompaktinio disko užprogramavimą
3. **Ekranas** – rodo kompaktinio disko funkcijas
4. **MODE** – pasirenka grojimo režimus, pvz. REPEAT (kartoti) arba SHUFFLE (groti atsitiktinai).
5. **ALBUM +** – tik MP3-CD režime: pasirenka albumą.
6. **OPEN CLOSE** – atidaro / uždaro kompaktinių diskų skyrelio dureles.

7. **TUNING** – radijo stočių nustatymas.
8. **VOLUME** – reguliuoja garsumo lygį.

Galinis panelis (žr. 1 iliustraciją)

9. **Teleskopinė antena** – pagerina FM bangų priėmimą
10. **Baterijų skyrelio durelės** – atidarykite norėdami įdėti 6 x 1.5 V baterijas (**R-14** / **UM2** / **C elementai** (C-cells))
11. **🔊** – 3.5 mm stereo ausinių lizdas
Patarimas: Garsiakalbiai bus automatiškai išjungiami, kai prijungiate ausines.
12. **AC MAINS~** – Elektros laido lizdas.

Energijos tiekimas

Norėdami prailginti baterijų naudojimą, prijunkite prietaisą prie elektros tinklo, kai tik įmanoma. Įsitikinkite, kad prietaisas yra išjungtas iš elektros tinklo tuomet, kai keičiate baterijas.

Baterijos

1. Atidarykite baterijų skyrelį ir įdėkite šešias baterijas. Jos turėtų būti **R-14/ UM2/ C-cells** tipo (pageidautina šarminės). Atkreipkite dėmesį į poliškumą (+ ir -), nurodytą baterijų skyrelyje (žr. 1 iliustraciją).
2. Įsitikinę, kad baterijos įdėtos teisingai ir tvirtai, uždarykite baterijų skyrelio dureles. Prietaisas dabar yra paruoštas naudoti.
 - *Neteisingas baterijų naudojimas gali sukelti elektrolito nutekėjimą ir nuo jo baterijų skyrelis gali surūdyti ar baterijos sutrūkinėti.*
 - *Nemaišykite baterijų tipų, vienu metu naudokite vienodas baterijas (pvz. šarmines arba anglies-cinko).*

- Keisdami baterijas, netaisykite senų baterijų su naujomis.
- Išimkite baterijas iš prietaiso jei planuojate jo naudoti ilgą laiką.

Baterijų sudėtyje yra pavojingų cheminių medžiagų, tad jos turėtų būti išmetamos tinkamai.

Maitinimo tinklo naudojimas

ĮSPĖJIMAS: Visuomet įsitikinkite, kad pilnai išjungėte prietaisą prieš keisdami ar atjungdami energijos tiekimą.

1. Patikrinkite, ar elektros tinklo įtampa, **nurodyta ant įrenginio apačios** sutampa su jūsų tinklo įtampa. Jei nesutampa, pasikonsultuokite su įrenginio pardavėju ar pagalbos centru.
 2. Prijunkite maitinimo laidą prie AC MAINS lizdo ir įjunkite kištuką į rozetę. Maitinimo tinklas dabar prijungtas ir prietaisas paruoštas naudoti.
 3. Norėdami visiškai išjungti prietaisą, ištraukite kištuką iš rozetės.
 4. Pastatykite prietaisą netoli nuo rozetės, kad ją būtų lengva pasiekti.
- Atjunkite laidą nuo maitinimo tinklo stiprių audrų metu, kad apsaugotumėte savo prietaisą nuo žaibavimo. Vaikai gali rimtai susižeisti žaisdami su laidu, jei jis atjungtas nuo prietaiso, tačiau įjungtas į rozetę.

Informacinė prietaiso plokštelė pritvirtinta prietaiso apačioje.

Naudingas patarimas:

- Norėdami išvengti bereikalingo energijos eikvojimo, visuomet nustatykite šaltinio pasirinkimo mygtuką ties OFF.

Pagrindiniai veiksmai

Prietaiso įjungimas ir išjungimas bei funkcijos pasirinkimas

1. Norėdami pasirinkti garso šaltinį, nustatykite **šaltinio pasirinkimo mygtuką** ties **CD / MP3** (Kompaktinių diskų grotuvas / MP3), **FM** (FM Radijas) arba **MW** (MW Radijas).
2. Norėdami išjungti prietaisą, **šaltinio pasirinkimo mygtuką** nustatykite ties **OFF**.

Garsumo reguliavimas

Norėdami pareguliuoti garsumą, naudokite **VOLUME** valdymo mygtukus.

Radio priėmimas

1. Nustatykite **šaltinio pasirinkimo mygtuką** ties **FM** arba **MW** norėdami pasirinkti pageidaujamas radijo bangas.
2. Pasukite **TUNING** mygtuką, kad surastumėte pageidaujamą radijo stotį.

Naudingi patarimai:

Kaip pagerinti radijo priėmimą

- Jei naudojate **FM** radijo bangomis, ištraukite teleskopinę anteną, kad pagerintumėte bangų priėmimą. Jei signalas per stiprus, sustumkite anteną.
- **MW** bangų imtuvas yra įmontuotas prietaiso viduje. Pasukite visą prietaisą, kad nustatytumėte geriausią bangų priėmimą.

Apie MP3

Muzikos suglaudavimo technologija MP3 (MPEG1 Audio Layer 3) leidžia stipriai sumažinti skaitmeninių audio duomenų kiekį kompaktiniame diske išlaikant tą pačią garso kokybę.

- **Kaip gauti MP3 failų:** jūs galite parsisiųsti legalių muzikos failų iš interneto tinklapių į savo kompiuterio kietąjį diską arba sukurti tokius failus konvertuodami audio kompaktinius diskus naudojant atitinkamą kodavimo programinę įrangą (128 kbps arba aukštesnis dažnis rekomenduojamas MP3 failams).
- **Kaip sukurti MP3 diską:** įrašykite failus iš savo kompiuterio į įrašomąjį diską (CDR arba CDRW) naudodami atitinkamą programą.

Naudingi patarimai:

- Įsitikinkite, kad failų pavadinimai baigiasi **su trumpinimu .mp3**.
- **Albumų skaičius:** maks. 99
- **Takelių skaičius:** maks. 400
- **Failų pavadinimų ilgis turi įtaką, kiek takelių galima groti. Jei pavadinimai trumpesni, galima įrašyti daugiau failų.**

Kompaktinio disko grojimas

Šis kompaktinių diskų grotuvas nuskaity audio diskus ir MP3 diskus, įskaitant ir įrašomuosius diskus (CD-Recordable, CD-Rewritable). Nebandykite naudoti CD-ROM, CD-I, CDV, VCD, DVD ar kompiuterinių diskų.

SVARBU!

- Kai kurie kompaktiniai diskai, įrašyti kompanijų, naudojančių **autorinių teisių apsaugos technologijas**, gali būti nenuskaitomi.
 - DRM apsaugoti WMA diskai nėra palaikomi.
1. Nustatykite **šaltinio pasirinkimo mygtuką** ties **CD / MP3**.
 2. Atidarykite kompaktinių diskų skyrelio dureles, įdėkite kompaktinį diską spausdinta puse į viršų, tuomet švelniai užspauskite dureles.
 - Ekrane rodoma -- -, o po to bendras takelių diske skaičius.

3. Paspauskite ►||, kad pradėtumėte grojimą.
4. Norėdami grojime padaryti pauzę, spauskite ►||.
 - Ekranas: ► ir takelio numeris mirksi (žr. 2 iliustraciją)
5. Norėdami tęsti grojimą, paspauskite ►|| dar kartą.
6. Norėdami sustabdyti kompaktinio disko grojimą, spauskite ■.

Naudingi patarimai:

Kompaktinio disko grojimas gali sustoti kai:

- atidarote kompaktinių diskų grotuvo dureles
- pasirenkate **radiją** kaip garso šaltinį arba **OFF**
- kompaktinis diskas baigė groti jame esančius takelius

Kito takelio pasirinkimas

- Paspauskite ◀◀ arba ▶▶ vieną ar daugiau kartų, kol ekranas rodytų reikiamo takelio numerį.

MP3-CD / WMA: pirmiausia spauskite **ALBUM+** vieną ar daugiau kartų norėdami surasti reikiamą albumą.

→ Ekrane rodoma ALBUM ir dabartinio albumo numeris (žr. 3 iliustraciją)

- Jei grojimas sustabdytas ar paspausta pauzė, paspaudę ►|| pradėkite grojimą.

Reikiamos takelio dalies suradimas

1. Takeliui grojant paspauskite ir palaikykite ◀◀ arba ▶▶.
 - Diskas grojamas dideliu greičiu ir mažu garšu.
2. Kai atpažįstate reikiamą takelio dalį, atleiskite ◀◀ / ▶▶. Diskas toliau groja kaip įprasta.

Naudingas patarimas

- Jei paieškos metu pasiekiamas paskutinio takelio galas, diskas sustoja.