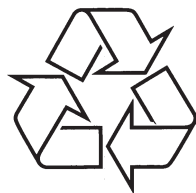


CD Atskaņotājs

AZ 1133



Tiecieties ar Philips Internetā
<http://www.philips.com>

Lietošanas instrukcija

DZIRDES DROŠĪBA

Klausieties vidējā skaļumā

- Austiņu lietošana lielā skaļumā var bojāt Jūsu dzirdi. Šī prece var radīt skaņas decibelu diapazonos, kas var radīt dzirdes zudumus normālai personai, pat ja iedarbība ir bijusi mazāk kā minūti. Augstākie decibelu diapazoni ir paredzēti tiem, kam jau ir dzirdes zudumi.
- Skaņa var būt maldinoša. Ar laiku Jūsu dzirdes "komforta līmenis" adaptējas skaļākai skaņai. Tādēļ pēc ilgākas klausīšanās, tas, kas izklausās "normāli", patiesībā var būt skaļi un kaitīgi Jūsu dzirdei. Lai pret to nodrošinātos, iestatiet Jūsu skaļumu drošā līmenī, pirms Jūsu dzirde adaptējas, un atstājiet to tā.

Lai noteiktu drošu skaļuma līmeni:

- Iestatiet skaļumu uz zemu līmeni.
- Lēni palieliniet skaļumu, līdz Jūs to dzirdat komfortabli un skaidri, bez traucējumiem.

Klausieties saprātīgus laika periodus:

- Paildzināta skaņas ietekme, pat parasti "drošā" skaļumā, var izraisīt dzirdes traucējumus.
- Noteikti lietojiet Jūsu aprīkojumu saprātīgi un ievērojiet piemērotus pārtraukumus.

Lietojot ausiņas, noteikti ievērojiet sekojošas vadlīnijas:

- Klausieties saprātīgā skaļumā saprātīgus laika periodus.
- Esiet uzmanīgi, neregulējiet skaļumu, kad Jūsu dzirde adaptējas.
- Neuzregulējiet skaļumu tik skaļi, ka nedzirdat, kas notiek ap jums.
- Jums jābūt piesardzīgiem vai jāpārtrauc lietošana potenciāli bīstamās situācijās.
- Nelietojiet ausiņas, darbinot motorizētu transporta līdzekli, braucot ar velosipēdu, skrituļdēli, utt., tas var izraisīt satiksmes negadījumu un ir aizliegts daudzās valstīs.

Jūsu vecās ierīces izmešana

Jūsu prece ir veidota un ražota ar augstas kvalitātes materiāliem un sastāvdaļām, ko var pārstrādāt un lietot atkārtoti.

Ja precei ir piestiprināts šis pārsvītrotās riteņotās miskastes simbols, tas nozīmē, ka precei sedz Eiropas Direktīva 2002/96/EC.

Apziniet vietējo atsevišķās savākšanas sistēmu elektriskām un elektroniskām precēm.

Rīkojieties saskaņā ar vietējiem noteikumiem un neizmetiet Jūsu veco preci kopā ar sadzīves atkritumiem. Pareiza Jūsu vecās preces izmešana palīdzēs novērst potenciālas negatīvas sekas apkārtējai videi un cilvēku veselībai.



BRĪDINĀJUMS

Cītu vadību vai regulējumu lietošana vai procedūru veikšana, kā šeit norādītās, var novest pie nedrošas darbības.

Šī ierīce atbilst Eiropas Savienības radio traucējumu prasībām.

**PIRMKLASĪGS
LĀZERA
PRODUKTS**

TRAUCĒJUMU NOVĒRŠANA

Ja rodas kļūda, vispirms pārbaudiet zemāk minētos punktus, pirms vest ierīci labot. Ja Jūs nevarat novērst problēmu, sekojot zemāk minētajiem padomiem, sazinieties ar ierīces pārdevēju vai servisa centru.

BRĪDINĀJUMS: Neatveriet ierīci, jo ir elektrošoka risks. Nekādā gadījumā nemēģiniet labot ierīci paši, jo tādējādi tiks anulēta garantija.

Problēma

- Iespējamais cēlonis
- Risinājums

Nav skaņas/ierīce neieslēdzas

- Skaļums nav noregulēts
- Regulējiet skaļumu
- Strāvas vads nav kārtīgi pieslēgts
- Kārtīgi pieslēdziet strāvas vadu
- Baterijas tukšas / nepareizi ievietotas
- Ievietojiet (jaunas) baterijas pareizi
- Ierīcei pieslēgtas austiņas
- Atvienojiet austiņas
- CD satur ne-audio failus
- Spiediet taustiņus ◀◀ vai ▶▶ vienu vai vairākas reizes, lai pārlektu uz CD audio celiņu, nevis datu celiņu.

Displejs nestrādā pareizi / Nav reakcijas uz taustiņiem

- Elektrostatiskā izlāde
- Izslēdziet ierīci un atvienojiet to no strāvas. Pieslēdziet pie strāvas pēc dažām sekundēm.

Dažādi radio traucējumi vai trokšņi

- Elektriskie traucējumi: ierīce pārāk tuvu TV, videomagnetofonam vai datoram
- Palieliniet attālumu

Slikta radio uztveršana

- Vājš radio signāls
- FM: regulējiet FM teleskopisko antenu

Indikācija NO

- Nav ievietots disks
- Ievietojiet disku
- CD ļoti saskrāpēts vai netīrs
- Nomainiet/notīriet CD, skatīt Apkope
- Lāzera lēca aizsvīdusi
- Gaidiet līdz lēca kļūst tīra
- CD-R/CD-RW ir tukšs vai nav aizvērts
- Lietojiet tikai aizvērtu CD-R/CD-RW vai piemērotu CD Audio disku.

Piezīme:

Pārliecinieties, ka disks nav kodēts ar Autortiesību aizsardzības tehnoloģijām, jo dažas no tām neatbilst Compact Disc standartam.

CD izlaiž celiņus

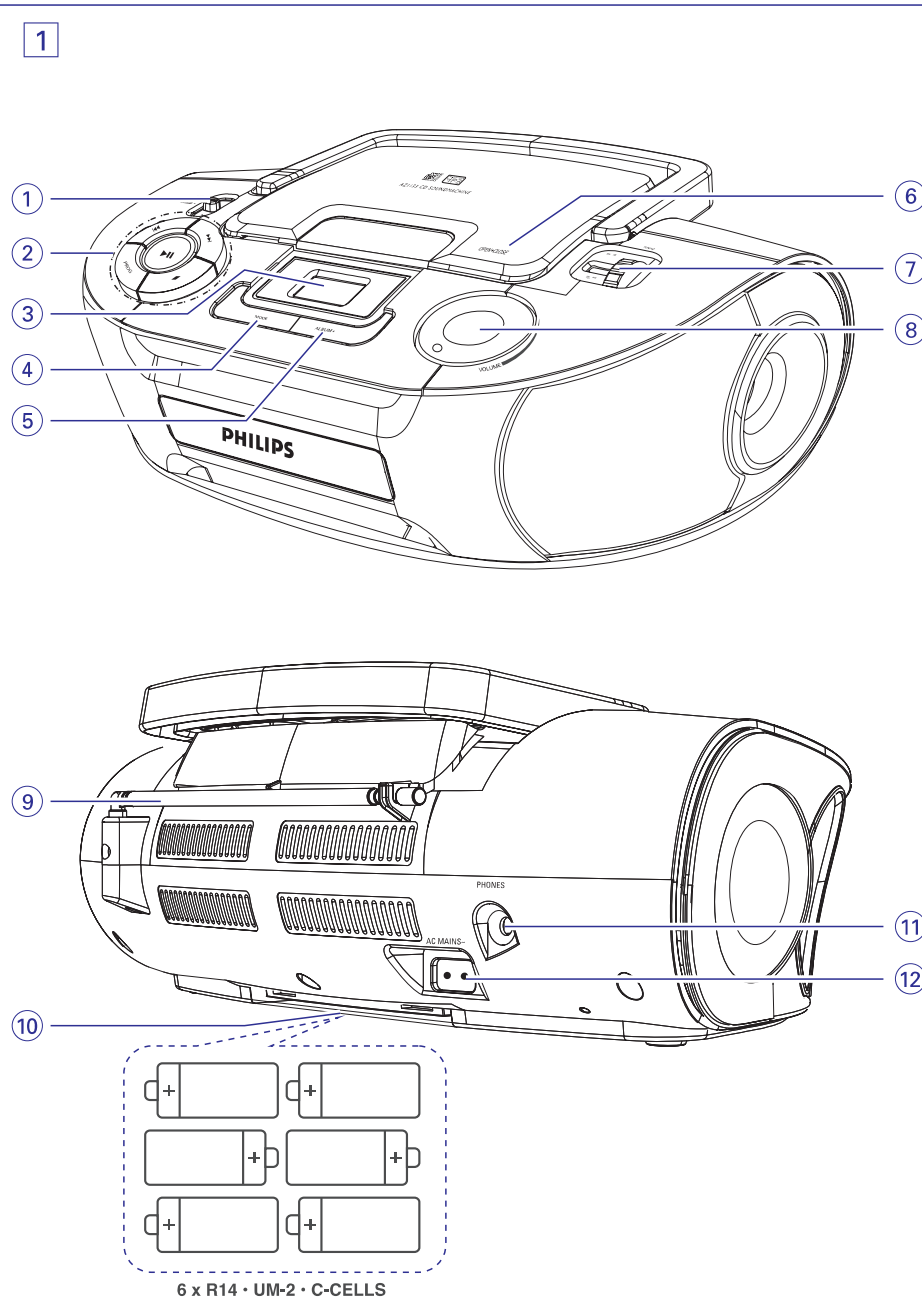
- CD ir bojāts vai netīrs
- Nomainiet vai notīriet disku
- Programmas vai sajauktas secības režīms ir aktīvs
- Izslēdziet programmas/sajauktas secības režīmu

Piezīme: CD skrāpējumi vai netīrība var radīt nepareizu darbību.

MP3 atskaņošanas laikā ir skaņas pārrāvumi

- MP3 faili veidoti saspiešanas līmenī, kas pārsniedz 320kbps.
- Lietojiet zemāku saspiešanas līmeni, lai ierakstītu celiņus MP3 formātā.
- Disks ir bojāts vai netīrs
- Nomainiet vai tīriet disku.

ATTĒLI



Informācija par dabas aizsardzību

Viss nevajadzīgais iepakojuma materiāls ir noņemts. Iepakojumu var viegli sadalīt trīs materiālos: kartons, polistirols un plastmasa.

Jūsu ierīce sastāv no materiāliem, ko var pārstrādāt un lietot atkārtoti, ja izjaukšanu veicusi specializējusies kompānija. Apziniet vietējos noteikumus par iepakojuma, tukšo bateriju un veca aprīkojuma izmešanu.

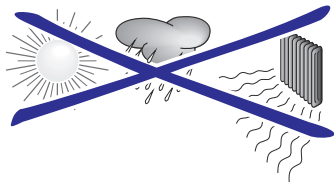
2



7



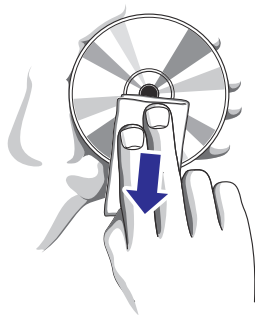
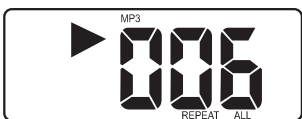
3



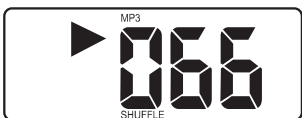
4



5



6



CD atskaņotājs un CD lietošana

- Ja CD atskaņotājs nevar pareizi nolasīt CD, lietojiet tīrāmo disku, lai notīrītu lēcu, pirms vest ierīci labot.
- CD atskaņotāja lēcu nekad nedrīkst aiztikt.
- Straujas izmaiņas apkārtējā temperatūrā var radīt kondensātu uz Jūsu CD atskaņotāja lēcas. Tad nav iespējams atskaņot CD. Nemēģiniet notīrīt lēcu, bet atstājiet ierīci siltā telpā līdz mitrums izgaro.
- Vienmēr aizveriet diska nodalījumu, lai izvairītos no putekļu uzkrāšanās uz lēcas.
- Lai tīrītu CD, tīriet taisnā līnijā no vidus uz malām, lietojot mīkstu bez-līnu lupatu. Nelietojiet tīrīšanas līdzekļus, jo tie var bojāt disku.
- Nekad nerakstiet uz CD un nelīmējiet uz tā uzlīmes.

Drošības informācija

- Novietojiet uz plakanas, cietas un stabilas virsmas, lai sistēma nesvārstās.
- Kad strāvas vads vai sadalītājs tiek lietots kā ierīces atslēdzējs, ierīces atslēdzējam jābūt gatavam darbam.
- Nepakļaujiet ierīci, baterijas, CD mitrumam, lietum, smiltīm vai pārmērīgam karstumam, ko izraisa sildīšanas aprīkojums vai tieša saules gaisma.
- Ierīci nedrīkst pakļaut pilieniem vai šļakstiem.
- Lai izvairītos no ierīces uzkaršanas, starp ventilācijas atverēm un apkārtējām virsmām ir jānodrošina pietiekama ventilācija (15cm).
- Neaizsedziet ventilācijas atveres ar priekšmetiem kā avīzes, galdauti, aizkari, utt.
- Uz ierīces nedrīkst novietot priekšmetus, kas pilni ar šķidrumiem, kā vāzes.
- Uz ierīces nedrīkst novietot atklātas liesmas avotus, kā aizdedzinātas sveces.
- Ierīces mehāniskās daļas satur pašēllojošus pārklājumus un tos nevajag eļļot.
- Baterijas (ievietotas baterijas vai bateriju pakas) nedrīkst pakļaut pārmērīgam karstumam kā saules gaisma, uguns vai līdzīgi.
- Lai tīrītu ierīci, lietojiet sausu lupatu. Nelietojiet tīrīšanas līdzekļus, kas satur alkoholu, amonjaku, benzīnu vai abrazīvus, jo tie var bojāt korpusu.

Celiņu programmēšana

Jūs varat saglabāt līdz 20 celiņiem (MP3: 10 celiņus) vajadzīgajā secībā. Ja Jūs vēlaties, saglabājat jebkuru celiņu vairāk kā vienu reizi.

1. Esot pozīcijā STOP, spiediet taustiņu **PROG**, lai sāktu programmēšanu.
 - Displejs rāda P01, norādot programmas sākumu. Indikācija **PROG** mirkšķinās (Skatīt 4. attēlu).
2. Spiediet taustiņus **◀◀** vai **▶▶**, lai izvēlētos vajadzīgo celiņa numuru.

Priekš MP3-CD/WMA: Vispirms vienu vai vairākas reizes spiediet taustiņu **ALBUM+**, lai atrastu Jūsu albumu.

 - Displejā tiks parādīts un īsi mirkšķināsies "ALBUM" un izvēlēta albuma numurs (Skatīt 3. attēlu).
3. Spiediet taustiņu **PROG**, lai saglabātu vajadzīgo celiņu.
 - Displejs rāda P02, norādot nākamo pieejamo vietu programmā.
4. Atkārtojiet soļus 2 un 3, lai izvēlētos un saglabātu visus vajadzīgos celiņus.
5. Spiediet taustiņu **▶▶**, lai atskaņotu programmu.
 - Displejā parādās indikācija "PROG".

Noderīgi padomi:

- Ja Jūs mēģināt saglabāt vairāk kā 20 celiņus (MP3: 10 celiņus), celiņus nevar saglabāt un displejā parādās mirgojošs --.

Lai dzēstu programmu

Jūs varat dzēst programmu:

- spiežot taustiņu **■** (divreiz atskaņošanas laikā vai vienreiz, kad atskaņošana apturēta);
- izvēloties režīmu **FM**, **MW** vai **OFF** (Izslēgts);
- atverot diska nodalījumu.
 - Displejs: Indikācija "PROG" pazūd.

Dažādi atskaņošanas režīmi: REPEAT (Atkārtot) un SHUFFLE (Sajaukta secība) (Skatīt 5. un 6. attēlu)

Jūs varat atkārtoti atskaņot pašreizējo celiņu vai visu disku, kā arī apvienot Atkārtošanas režīmus ar Programmu.

REPEAT – atkārtoti atskaņo pašreizējo celiņu.

REPEAT ALL – atkārtoti atskaņo visu disku/programmu.

SHUFFLE – atskaņo visus celiņus sajauktā secībā.

1. Lai izvēlētos atskaņošanas režīmu, vienu vai vairākas reizes spiediet taustiņu **MODE**.
 - Displejā tiek parādīts izvēlētais režīms.
2. Spiediet taustiņu **▶▶**, lai sāktu atskaņošanu, ja ierīce ir pauzes vai stop pozīcijā.
 - Ja ir izvēlēts sajauktas secības režīms, diska atskaņošana sāksies automātiski pēc dažām sekundēm.
3. Lai atkal izvēlētos normālu atskaņošanu, atkārtoti spiediet taustiņu **MODE**, līdz displejā vairs netiek parādīts neviens režīms.
 - Jūs varat spiest taustiņu **■**, lai atceltu Jūsu atskaņošanas režīmu.

Noderīgi padomi:

- Sajauktas secības režīms nav pieejams programmas režīmā.

Apsveicam ar Jūsu pirkumu un laipni lūdzam Philips!

Lai pilnībā izmantotu atbalstu, ko piedāvā Philips, reģistrējiet Jūsu precī www.philips.com/welcome.

Komplektā iekļautie piederumi

- Mainstrāvas barošanas vads.

Augšējais/priekšējais paneļi (Skatīt 1. attēlu)

1. **Avota izvēles slēdzis: CD/MP3, FM, MW vai OFF**
 - Izvēlas CD/MP3, FM vai MW skaņas avotu.
 - Izslēgšanas slēdzis.
 2. **▶▶** – sāk vai iepauzē CD/MP3 atskaņošanu.
 - ▶▶|◀◀**
 - izvēlas nākamo/iepriekšējo celiņu
 - ātri meklē uz priekšu/atpakaļ (nospiediet un turiet taustiņu)
- PROG** – programmē celiņus
- – beidz CD atskaņošanu;
 - dzēš CD programmu
3. **Displejs** – parāda CD funkcijas
 4. **MODE (Režīms)** – izvēlas no dažādiem atskaņošanas režīmiem: piem., REPEAT (Atkārtot) vai SHUFFLE (sajaukt secību).
 5. **ALBUM +** – Tikai MP3-CD: izvēlas albumus.
 6. **OPEN-CLOSE** – atver/aizver CD nodalījumu
 7. **TUNING** – uzregulē radio stacijas
 8. **VOLUME** – regulē skaļumu

Mugurpuse/apakša (Skatīt 1. attēlu)

9. **Teleskopiskā antena** – uzlabo FM uztveršanu
10. **Bateriju nodalījuma vāciņš** – atveriet, lai ievietotu 6 x 1.5V **R-14/UM-2/C-Cells** tipa baterijas.
11. **🔊** – 3.5mm stereo austiņu ligzda

Noderīgi padomi: Kad ierīcei tiek pieslēgtas austiņas, skaļruņi tiek izslēgti.
12. **AC MAINS** – ligzda strāvas vadam.

Barošana

Kad vien iespējams, lietojiet strāvas padeves vadu, ja vēlaties taupīt baterijas. Pārliedziniet, ka esat atvienojuši kontaktu no ierīces un sienas rozetes, pirms bateriju ievietošanas.

Baterijas

1. Ievietojiet **6 R-14, UM2 vai C-cells** tipa baterijas (nav iekļautas komplektā, vēlams sārnu), ievērojot polaritāti (skatīt 1. attēlu).
2. Ielieciet atpakaļ bateriju nodalījuma vāciņu, pārliedzinoties, ka baterijas ir stingri un pareizi savās vietās. Ierīce tagad ir gatava darbam.
 - *Nepareiza bateriju lietošana var izraisīt elektrolīta noplūdi un bojāt bateriju nodalījumu vai izraisīt bateriju plīšanu.*
 - *Nejauciet bateriju tipus: piem., sārnu ar oglekļa cinka baterijām. Lietojiet vienlaicīgi tikai viena tipa baterijas.*

Strāvas padeve

- Ievietojot jaunas baterijas, nelietojiet vienlaicīgi jaunas baterijas ar vecām.
- Izņemiet baterijas, ja ierīce netiks lietota ilgu laiku.

Baterijas satur ķīmiskas vielas tāpēc no tām jāatbrīvojas pareizi.

Mainstrāvas barošanas lietošana

BRĪDINĀJUMS: Vienmēr pārbaudiet, vai esat pilnībā izslēguši ierīci, pirms Jūs maināt vai atvienojat barošanu.

1. Pārbaudiet vai barošanas voltāža, kas norādīta uz tipa plāksnītes, kas atrodas ierīces apakšā, atbilst elektrotīkla strāvas padevei. Ja tā nav, sazinieties ar ierīces pārdevēju vai servisa centru.
 2. Pieslēdziet strāvas vadu pie kontakta **AC MAINS~** un sienas rozetes. Ierīce tagad ir pieslēgta un gatava lietošanai.
 3. Lai pilnībā izslēgtu ierīci, atvienojiet strāvas vadu no sienas rozetes.
 4. Uzstādiet ierīci tuvu strāvas rozetei, kur strāvas kontakts ir viegli sasniedzams.
- Atvienojiet strāvas vadu no sienas rozetes, lai aizsargātu Jūsu ierīci pērkonā negaisa laikā. Bērni var gūt nopietnus savainojumus, ja vada galā vēl var būt strāva, ja kontakts ir atvienots tikai no kontakta **AC MAINS~** ierīces aizmugurē.

Tipa plāksnīte atrodas ierīces apakšā.

Noderīgi padomi:

- Lai izvairītos no nevajadzīga strāvas patēriņa, vienmēr pārslēdziet **Avota izvēles slēdzi** pozīcijā **OFF** (Izslēgts) pēc ierīces lietošanas.

Vispārēja darbība

Ieslēgšana, izslēgšana un funkcijas izvēle

1. Lai izvēlētos skaņas avotu, pārbīdīet **Avota izvēles slēdzi** uz pozīciju: **CD/MP3, FM** vai **MW**.
2. Lai izslēgtu ierīci, pārbīdīet **avota izvēles slēdzi** pozīcijā **OFF**.

Skaļuma regulēšana

- Regulējiet skaļumu ar vadību **VOLUME** (Skaļums).

Radio uztveršana

1. Pārbīdīet **Avota izvēles slēdzi** pozīcijā **FM** vai **MW**, lai izvēlētos vajadzīgo frekvences diapazonu.
2. Grieziet vadību **TUNING** (Regulēšana), lai uzregulētu radio staciju.

Noderīgi padomi:

Lai uzlabotu radio uztveršanu

- Priekš **FM**, izvelciet, pielieciet un grieziet teleskopisko antenu, lai iegūtu vislabāko uztveršanu. Samaziniet antenas garumu, ja signāls ir pārāk spēcīgs.
- Priekš **MW**, ierīce lieto iebūvētu antenu. Regulējiet šo antenu, griežot visu ierīci.

Par MP3

Mūzikas spiešanas tehnoloģija MP3 (MPEG1 Audio Layer 3) ievērojami samazina audio CD digitālos datus, saglabājot CD kvalitātes skaņu.

- **MP3 failu iegūšana:** Jūs varat lejupielādēt legālus mūzikas failus no interneta uz Jūsu datora cieto disku vai izveidot šādus failus, konvertējot audio CD failus Jūsu datorā ar atbilstošu kodēšanas programmatūru. (MP3 failiem ir ieteicams bitu ātrums ir 128kbps vai augstāks.)
- **MP3 CD izveidošana:** ierakstiet mūzikas failus no Jūsu datora cietā diska uz CDR vai CDRW, izmantojot Jūsu CD rakstītāju.

Noderīgi padomi:

- Pārliecinieties, ka MP3 failu paplašinājumi ir **.mp3**.
- Albumu skaits: ne vairāk kā 99
- Celiņu skaits: ne vairāk kā 400
- Failu nosaukumu garums ietekmē atskaņojamo celiņu skaitu. Jo īsāks ir faila nosaukums, jo vairāk failus var ierakstīt vienā diskā.

Diska atskaņošana

Šis atskaņotājs atskaņo Audio Diskus, tai skaitā CD-R/CD-RW, MP3 CD. Nemēģiniet atskaņot CD-ROM, CD-I, CDV, VCD, DVD vai datora CD.

SVARĪGI!

- CD, kas kodēti ar **autortiesību aizsardzības tehnoloģijām** no dažām ierakstu kompānijām var nebūt atskaņojami uz šīs ierīces.
 - DRM-aizsargāts WMA disks nav atbalstīts.
1. Pārslēdziet **Avota izvēles slēdzi** pozīcijā **CD/MP3**.
 2. Atveriet diska nodalījumu, ievietojiet CD ar apdrukāto pusi uz augšu, tad viegli uzspiediet uz diska nodalījuma, lai tas aizvērtos.
→ Displejs rāda -- --, un vēlāk celiņu skaitu.
 3. Spiediet taustiņu **▶▶**, lai sāktu atskaņošanu.
 4. Lai iepauzētu atskaņošanu, spiediet taustiņu **▶▶**.
→ Displejs: mirkšķinās ▶ un pašreizējā celiņa numurs (Skatīt 2. attēlu).

5. Lai turpinātu atskaņošanu, vēlreiz spiediet taustiņu **▶▶**.
6. Lai beigtu atskaņošanu, spiediet taustiņu **■**.

Noderīgi padomi:

CD atskaņošana beigsies arī tad, ja:

- Jūs atvērsiet diska nodalījumu;
- Jūs izvēlaties **FM, MW** vai **OFF**.
- Disks ir sasniedzis beigas.

Cita celiņa izvēle

- Vienu vai vairākas reizes spiediet taustiņu **◀◀** / **▶▶**, līdz displejā parādās vajadzīgais celiņa numurs.
Priekš MP3-CD/WMA: Vispirms vienu vai vairākas reizes spiediet taustiņu **ALBUM+**, lai atrastu Jūsu albumu.
→ Displejā tiks parādīts un īsi mirkšķināsies "ALBUM" un izvēlēta albuma numurs (Skatīt 3. attēlu).
- Pauzes/apturētā pozīcijā spiediet taustiņu **▶▶**, lai sāktu atskaņošanu.

Segmenta atrašana celiņa robežās

1. Atskaņošanas laikā nospiediet un turiet taustiņu **◀◀** vai **▶▶**.
→ CD tiek atskaņots ar lielu ātrumu un samazinātu skaļumu.
2. Kad Jūs atpazīstat vajadzīgo segmentu, atlaidiet taustiņu **◀◀** vai **▶▶**, lai turpinātu normālu atskaņošanu.

Noderīgi padomi:

- Kad Jūsu meklēšana sasniedz pēdējā celiņa beigas, disks pārslēgsies stop režīmā.