

1 Stromversorgung

a Das Netzkabel an den **AC~ MAINS** Eingang und die Steckdose anschließen.

-Oder-

b Das Batteriefach öffnen und sechs Batterien, Typ **R-14, UM-2** oder **C-Zellen**.

2 Radioempfang

a Den **Quellenwahlschalter** auf **RADIO** stellen.

b Den **BAND** auf **MW** oder **FM** stellen.

c **TUNING** drehen, um sich auf einen Radiosender einzustellen.

3 Abspielen einer CD/MP3-CD

Dieser Spieler spielt Audio Discs einschließlich CD-R/CD-RW und MP3-CD ab.

WICHTIG: Bei einer CD, die sowohl Audio-CD-Tracks als auch MP3-Dateien enthält, werden nur die Audio-Tracks abgespielt.

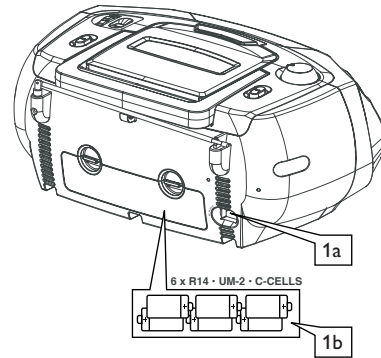
a Den **Quellenwahlschalter** auf **CD/MP3** stellen.

b Der CD-Lade öffnen

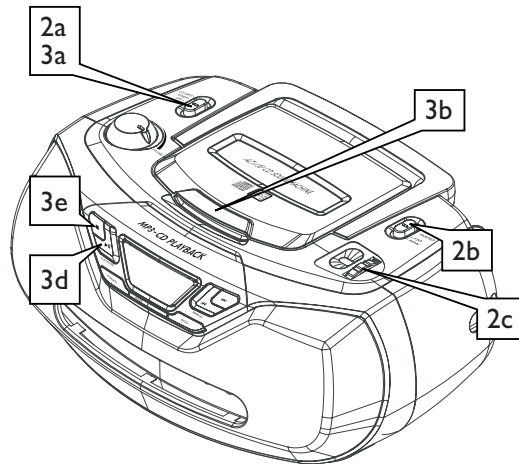
c Eine CD oder MP3-CD mit bedruckter Seite nach oben einlegen drücken die CD-Lade behutsam zudrücken.

d Drücken Sie **PLAY/PAUSE ► II** um mit dem Abspielen zu beginnen.

e Zum Anhalten des Abspielens drücken Sie **■**.



R-14, UM-2 oder C-Zellen (nicht inbegriffen)



• Fernbedienung nicht inbegriffen

Quellenwahlschalter

Schiebeschalter für Funktionswechsel: CD/MP3-CD oder Tuner.

VOLUME

Hier drehen, um die Lautstärke zu ändern.

LIFT TO OPEN

Hier anheben, um die CD-Lade zu öffnen.



Hält die CD-Wiedergabe an; Löscht ein CD-Programm.

PLAY/PAUSE ► II

Beginnt oder unterbricht CD-Wiedergabe.

ALBUM+ (auf)

Nur MP3-CD:

Hier drücken, um Alben auszuwählen

MODE

Wählt die diversen Abspielmodi: REPEAT oder SHUFFLE

TUNING

Hier drehen, um sich auf einen Radiosender einzustellen.

BAND

Schiebeschalter für Wellenbereichwechsel

Teleskopantenne

Verbessert FM-Empfang.

SEARCH



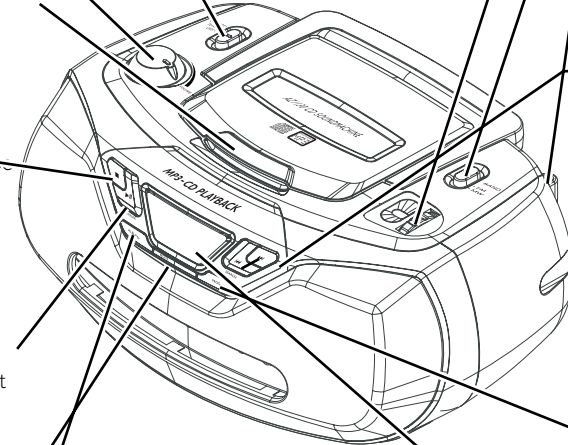
Hier drücken einmal oder mehrmals kurz, um zum Anfang des aktuellen, vorhergehenden oder nächsten Titels zu springen; Hier halten Sie gedrückt, um eine bestimmte Stelle vorwärts oder rückwärts zu suchen.

PROG

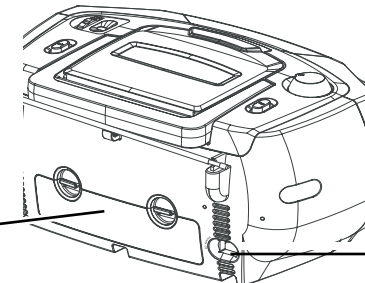
programmiert Titel und überprüft das Programm

Display

Zeigt die CD-Funktionen



Batteriefach



AC~ MAINS
Einlaß für Netzkabel.

