

# Vienmēr šeit, lai jums palīdzētu

Reģistrējiet savu preci un saņemiet atbalstu  
[www.philips.com/welcome](http://www.philips.com/welcome)

AZ105

Jautājumi?  
Sazinieties  
ar Philips



Lietošanas instrukcija

**PHILIPS**

# Satura rādītājs

---

<b>1. Svarīgi .....</b>	<b>3</b>
<b>2. Jūsu CD atskaņotājs .....</b>	<b>4</b>
Ievads .....	4
Iepakojuma saturs .....	4
Galvenās ierīces pārskats .....	5
<b>3. Darbības uzsākšana .....</b>	<b>6</b>
Barošanas padeve .....	6
Ieslēgšana .....	7
<b>4. Atskaņošana .....</b>	<b>8</b>
Disku atskaņošana .....	8
FM radio klausīšanās .....	8
Atskaņošana no ārējās audioierīces .....	8
<b>5. Informācija par precī .....</b>	<b>9</b>
Specifikācijas .....	9
Apkope .....	9
<b>6. Traucējumu novēršana .....</b>	<b>10</b>
<b>7. Jūsu ievēribai .....</b>	<b>10</b>

# 1. Svarīgi

- Izlasiet lietošanas instrukciju.
- Izpildiet visus norādījumus.
- Nenobloķējiet ventilācijas atveres. Novietojiet atbilstoši ražotāja norādījumiem.
- Novietojiet karstuma avotu tuvumā, piemēram, netālu no radiatora, sildītāja, krāsns vai citas ierīces (ieskaitot pastiprinātājus), kas rada siltumu.
- Novietojiet barošanas vadu tā, lai tas būtu pasargāts no samīšanas, saspiešanas vai cita veida deformācijas, it īpaši pie kontaktdakšas, sienas rozetes, sadalītāja, kā arī vietā, kur vads savienots ar pašu ierīci.
- Lietojiet tikai tos piederumus/ aksesuārus, ko ieteicis ražotājs.
- Pērkona negaisa laikā, kā arī, ja paredzat, ka ierīce ilgāku laiku netiks lietota, atvienojiet to no barošanas padeves.
- Ierīces apkopi un remontu veiciet tikai specializētā servisa centrā. Apkope un remonts nepieciešams tad, ja ierīce jebkādā veidā ir bojāta, piemēram, ir bojāts barošanas vads vai kontaktdakša, uz ierīces ir uzlijis ūdens vai tajā ir iekritis kāds priekšmets, ierīce ir nonākusi lietū vai mitrumā, tā nedarbojas, kā vajadzētu, vai arī tā ir nokritusi zemē.
- **BRĪDINĀJUMI** par bateriju lietošanu – lai novērstu bateriju iztecēšanu, kas var radīt savainojumus, kā arī mantas vai ierīces bojājumus:
  - Ievietojiet baterijas atbilstoši norādītajai polaritātei +/-.
  - Nelietojiet kopā dažāda veida baterijas (piemēram, vecas un jaunas vai oglekļa un sārnu u.tml.).
  - Kad ierīce ilgāku laiku netiek lietota, izņemiet baterijas.
- Baterijas nedrīkst pakļaut pārmērīgām karstumam, piemēram, tiešiem saules stariem, ugunij u.tml.
- Ierīci nedrīkst apšļakstīt vai apliet ar jebkādiem šķidrumiem.
- Novietojiet uz ierīces nekādus priekšmetus, it īpaši tādus, kas to var apdraudēt (piemēram, ar šķidrumu pildītus traukus, aizdegta sveces).
- Gadījumā, ja ierīces atvienošanai no elektrotīkla tiek izmantota adaptera kontaktdakša, tad šai atvienošanas ierīcei ir jābūt darba kārtībā, viegli pieejamai un ērti izraujamai no elektrotīkla rozetes.



## Brīdinājums

- Nekad nenoņemiet ierīces korpusu.
- Nekad novietojiet šo ierīci uz citām elektriskajām ierīcēm.
- Kad ierīce tiek atvērta, rodas redzamais un neredzamais lāzera starojums. Izvairieties no stara trāpījuma.



## Uzmanību

- Ierīces vadības taustiņu vai regulējumu nepareiza lietošana vai arī šajā instrukcijā neparedzētu manipulāciju veikšana var izraisīt kaitīgu radiācijas starojumu vai citas bīstamas sekas.

## 2. Jūsu CD atskaņotājs

---

### Ievads

Ar šo ierīci jūs varat:

- klausīties FM radiostacijas.
- klausīties mūziku no diskiem, kā arī citām ārējām audioierīcēm;
- programmēt ierakstu atskaņošanas secību;

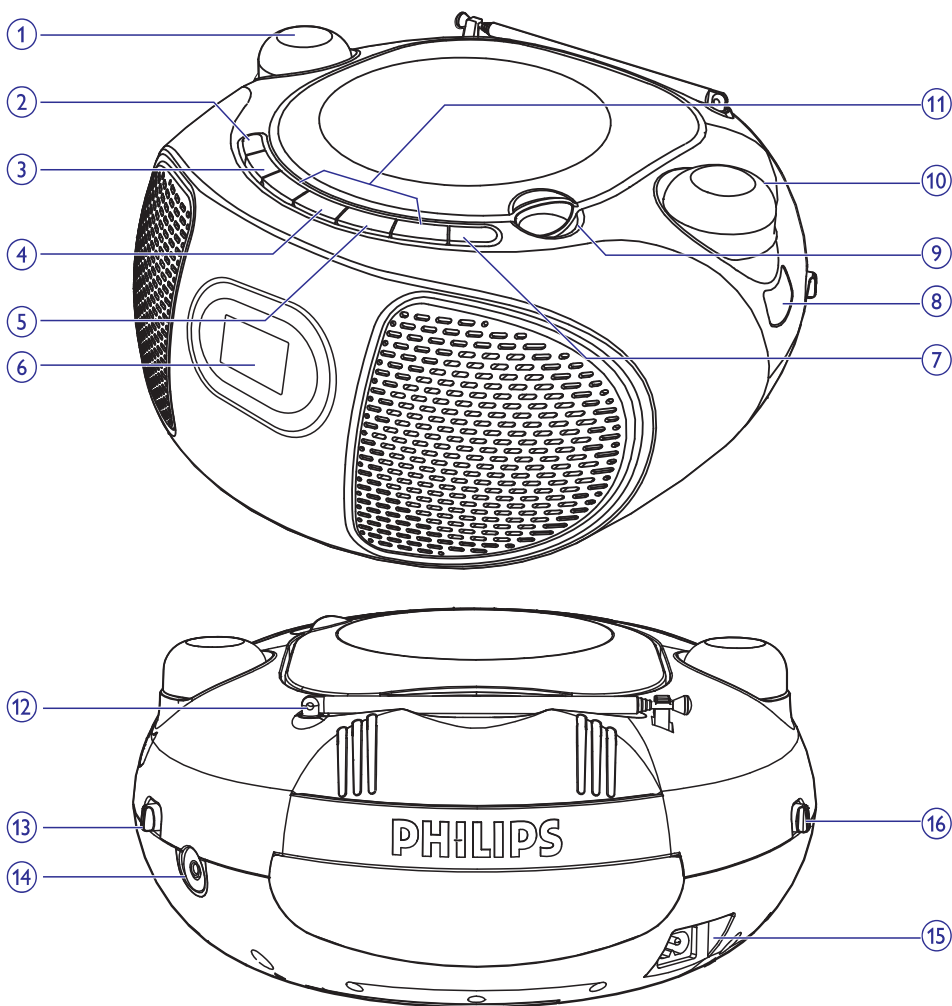
Šis atskaņotājs ir aprīkots ar dinamisko basu pastiprinājumu (DBB), lai nodrošinātu pilnīgāku un bagātīgāku skanējumu.

### Iepakojuma saturs

Pārbaudiet un atpazīstiet iepakojuma saturu:

- Galvenā ierīce
- Maiņstrāvas barošanas vads
- Īsā lietošanas pamācība
- Drošības informācijas lapa

### Galvenās ierīces pārskats



#### 1. -VOLUME+

- Regulēt skaļumu.

#### 2. SHUFFLE

- CD (Diska) režīmā atskaņot ierakstus jauktā secībā.

#### 3. REPEAT

- CD (Diska) režīmā atkārtoti atskaņot ierakstu vai visus ierakstus.

#### 4. ►||

- Uzsākt vai pauzēt atskaņošanu.

#### 5. ■

- Pārtraukt atskaņošanu.
- Dzēst programmu.

#### 6. Displejs

## ... Jūsu CD atskaņotājs

### 7. PROG

- CD (Diska) režīmā programmēt ierakstu atskaņošanas secību.

### 8. FM frekvences indikators

### 9. Pacelt, lai atvērtu

- Atvērt/ aizvērt diska nodalījumu.

### 10. -TUNING+

- Noregulēt FM radiostacijas.

### 11. ◀◀ / ▶▶

- Pārlēkt uz nākamo/ iepriekšējo ierakstu.
- Meklēt ieraksta ietvaros.

### 12. FM antena

- Uzlabot FM radiosignāla uztveršanu.

### 13. Atskaņošanas avota izvēles slēdzis

- Izvēlēties atskaņošanas avotu: **FM radio**, **Audio-in** (Ārējā audioierīce) vai **CD** (Disks).
- Izslēgt atskaņotāju.

### 14. Audio-in

- Līdzda ārējās audioierīces pievienošanai.

### 15. AC~ MAINS

- Līdzda barošanas vada pievienošanai.

### 16. DBB slēdzis

- **ON** (Ieslēgts)/**OFF** (Izslēgts): ieslēgt vai izslēgt dinamisko basu pastiprinājumu.

## 3. Darbības uzsākšana



### Uzmanību

- Vadības taustiņu vai regulējumu nepareiza lietošana vai arī šajā instrukcijā neparedzētu manipulāciju veikšana var izraisīt kaitīgu radiācijas starojumu vai citas bīstamas sekas.

Šajā nodaļā sniegtos norādījumus vienmēr izpildiet noteiktajā secībā.

Sazinoties ar Philips, jums tiks pajautāti šī atskaņotāja modeļa un sērijas numuri. Modeļa un sērijas numuri ir norādīti identifikācijas datu plāksnītē šī atskaņotāja apakšā. Pierakstiet šos numurus šeit:

Modeļa Nr. \_\_\_\_\_

Sērijas Nr. \_\_\_\_\_

## Barošanas padeve

Ierīces barošanai jūs varat izmantot vai nu maiņstrāvas elektrotīkla barošanas padevi, vai arī baterijas.

### 1. iespēja: maiņstrāvas barošanas padeve



### Brīdinājums

- Ierīces bojājuma risks! Pārliedzieties, vai elektrotīkla spriegums atbilst spriegumam, kas ir norādīts ierīces aizmugurē vai apakšā.
- Elektriskās strāvas trieciena risks! Atvienojot maiņstrāvas barošanas padevi, vienmēr izvelciet kontaktdakšu no rozetes. Nekad nevelciet aiz barošanas vada.

Pievienojiet barošanas vadu:

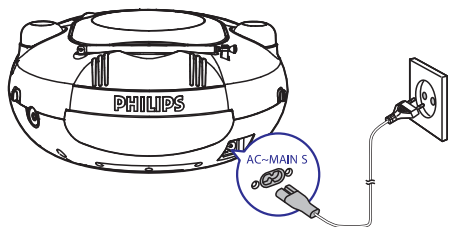
- līdzgai **AC~ MAINS** uz galvenās ierīces;
- elektrotīkla rozetei.



### Piezīme

- Lai pilnībā izslēgtu ierīci, atvienojiet barošanas vada kontaktdakšu no elektrotīkla rozetes.

## ... Darbības uzsākšana



### 2. iespēja: baterijas

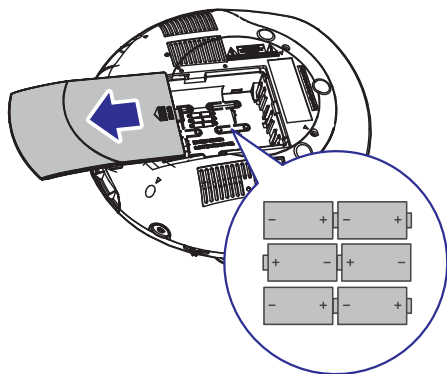
#### ! Uzmanību

- Sprādzienbīstamības risks! Baterijas nedrīkst pakļaut pārmērīgam karstumam, piemēram, tiešiem saules stariem, ugunij u.tml. Nekad nemetiet baterijas ugunī.
- Baterijas satur ķīmiskas vielas, tādēļ tās ir jāizmet specializētā bateriju savākšanas punktā.

#### ☰ Piezīme

- Baterijas nav iekļautas komplektācijā.

1. Atveriet bateriju nodalījumu.
2. Ievietojiet sešas baterijas (tips: R14/ UM2/ C Cell), ievērojot norādīto polaritāti (+/-).
3. Aizveriet bateriju nodalījuma vāciņu.



### Ieslēgšana

Pārslēdziet atskaņošanas avota izvēles slēdzi pozīcijā **FM**, **Audio-in** vai **CD**.

### Izslēgšana

Pārslēdziet atskaņošanas avota izvēles slēdzi pozīcijā **OFF** (Izslēgts).

### Pārslēgšana gaidstāves režīmā

Ja ierīce 15 minūtes netiek lietota, tā automātiski pārslēdzas gaidstāves režīmā.

#### Lai izietu no gaidstāves režīma:

- piespiediet taustiņu **▶||**; vai
- izvēlieties atskaņošanas avotu.

## 4. Atskaņošana

### Disku atskaņošana

1. Pārslēdziet atskaņošanas avota izvēles slēdzi pozīcijā **CD**.
2. Atveriet diska nodalījuma vāku.
3. Ievietojiet disku ar apdrukāto pusi vērstu augšup, tad aizveriet diska nodalījuma vāku.
  - ↳ Atskaņošana sākas automātiski.

### Atskaņošanas vadība

**⏮/⏭** Izvēlēties audiofailu; Nospiediet un turiet nospiestu, lai atskaņošanas laikā ierakstu ātri pārtītu uz priekšu/ atpakaļ, atlaidiet, lai atsāktu normālu atskaņošanu.

**⏸** Pauzēt/ atsākt atskaņošanu.

**■** Apturēt atskaņošanu.

**REPEAT** [↺]: Atkārtoti atskaņot pašreizējo ierakstu.  
[↻ ALL]: Atkārtoti atskaņot visus ierakstus.

**SHUFFLE** [🔀]: Atskaņot ierakstus jauktā secībā.

**-VOLUME+** Regulēt skaļumu.

### Basu pastiprināšana

Ieslēdziet vai izslēdziet dinamisko basu pastiprinājumu, pārslēdzot **DBB** slēdzi pozīcijā **OFF** (Izslēgts) vai **ON** (Ieslēgts).

### Ierakstu programmēšana

Ir iespējams izveidot programmu no maksimums 20 ierakstiem.

1. Piespiediet taustiņu **■**, lai apturētu atskaņošanu.
2. Piespiediet taustiņu **PROG**, lai aktivizētu programmēšanas režīmu.
  - ↳ Displejā sāk mirgot paziņojums **[PROG]**.
3. Ar taustiņiem **⏮/⏭** izvēlieties vēlamo ierakstu, piespiediet **PROG**, lai to apstiprinātu.

4. Atkārtojiet 3. soli, lai programmētu arī citus ierakstus.
5. Piespiediet taustiņu **▶II**, lai atskaņotu izveidoto programmu.
  - ↳ Atskaņošanas laikā displejā ir redzams paziņojums **[PROG]** (Programma) un atskaņojamā ieraksta kārtas numurs.
  - Lai dzēstu programmu, divreiz piespiediet taustiņu **■**.

### FM radio klausīšanās

#### **☰** Piezīme

- Novietojiet atskaņotāja antenu maksimāli tālu no televizora, videomagnetofona vai cita starojuma avota.
- Lai uzlabotu radiosignāla uztveršanas kvalitāti, pilnībā izvelciet antenu un noregulējiet tās pozīciju.

1. Pārslēdziet atskaņošanas avota izvēles slēdzi pozīcijā **FM**.
2. Grieziet slēdzi **-TUNING+**, lai noregulētu vēlamās radiostacijas frekvenci.

### Atskaņošana no ārējās audioierīces

Šai ierīcei ir iespējams pievienot arī ārējo audioierīci, lai klausītos tajā saglabāto mūziku.

1. Pārslēdziet atskaņošanas avota izvēles slēdzi pozīcijā **Audio-in**.
2. Pievienojiet audio kabeli (3,5 mm, nav iekļauts komplektācijā):
  - ligzdai **Audio-in** uz galvenās ierīces;
  - austiņu ligzdai uz ārējās audioierīces.
3. Sāciet atskaņošanu ārējā audioierīcē (skatīt tās lietošanas instrukciju).

#### **☰** Piezīme

- Ligzda **Audio-in** nav paredzēta austiņu pievienošanai.



## 5. Informācija par precī



### Piezīme

- Informācija par precī var mainīties bez iepriekšēja brīdinājuma.

## Specifikācijas

### Pastiprinātājs

Nominālā izejas jauda: .....2x1 W RMS  
Frekvenču diapazons: .....63 – 14 000 Hz, -3 dB  
Signāla – trokšņa attiecība: .....>57 dBA  
Kopējie harmoniskie traucējumi: .....<1%  
Audio-in ieeja: .....650 mV RMS

### CD atskaņotājs

Lāzera tips: .....pusvadītājs  
Diska diametrs: .....12 cm/ 8 cm  
Atbalstītie disku formāti: .....CD-DA, CD-R, CD-RW  
Kopējie harmoniskie traucējumi: .....<1%  
Frekvenču diapazons: .....63 Hz -14 000 Hz, -3 dB  
Signāla – trokšņa attiecība: .....>57 dBA

### Uztvērējs

Uztveršanas diapazons: .....FM 87,5 – 108 MHz  
Kopējie harmoniskie traucējumi: .....<3%  
Signāla – trokšņa attiecība: .....>50 dBA

### Skaļruņi

Skaļruņu pretestība: .....8 omi

## Vispārīga informācija

Barošanas padeve:

- Maiņstrāvas barošana: .....220-240 V, 50/60 Hz

- Baterijas: .....9 V, 6x1,5 V R14/UM2

Elektroenerģijas patēriņš darbības režīmā: .....15 W

Elektroenerģijas patēriņš gaidstāves režīmā ..<0,5 W

Izmēri:

- galvenā ierīce (p x a x d) .....261 x 123 x 245 mm

Svars:

- galvenā ierīce .....1,1 kg

## Apkope

### Ierīces korpusa tīrīšana

- Lai notīrītu ierīces korpusu, lietojiet mitru drāniņu un maigu tīrīšanas līdzekli. Nelietojiet tīrīšanas līdzekļus, kas satur alkoholu, spirtu, amoniju, benzīnu vai abrazīvas vielas, jo tie var radīt ierīces bojājumus.

### Disku tīrīšana

- Ja disks ir kļuvis netīrs, tad notīriet to ar tīrīšanas drāniņu. Tīriet disku virzienā no centra uz malu.



- Neizmantojiet tādus šķīdinātājus kā benzolu, atšķaidītāju, komerciāli pieejamos tīrīšanas līdzekļus vai antistatiskos aerosolus, kas paredzēti analogo ierakstu (skaņu plašu) tīrīšanai.

### Diska lēcas tīrīšana

- Pēc ilgstošas lietošanas pie diska lēcas var sakrāties netīrumi vai putekļi. Lai nodrošinātu labu atskaņošanas kvalitāti, notīriet diska lēcu ar Philips CD lēcu tīrīšanas līdzekli vai jebkuru citu komerciāli pieejamo tīrītāju. Izpildiet norādījumus, kas ir iekļauti komplektā ar tīrītāju.

## 6. Traucējumu novēršana



### Brīdinājums

- Nekādā gadījumā nenoņemiet šīs ierīces korpusu.

Nekādā gadījumā nemēģiniet salabot ierīci pats, jo tas anulēs garantiju.

Ja ierīces lietošanas laikā rodas tās darbības traucējumi, pirms nodot ierīci remontam, lūdzu, vispirms pārbaudiet tālāk uzskaitītos punktus. Ja problēma netiek atrisināta, dodieties uz Philips interneta vietni ([www.philips.com/support](http://www.philips.com/support)). Kad sazināties ar Philips, pārliecinieties, vai ierīce atrodas netālu un vai jums ir pieejami modeļa un sērijas numuri.

### Nav barošanas padeves

- Pārliecinieties, vai ir pareizi pievienots maiņstrāvas barošanas vads.
- Pārliecinieties, vai elektrotīkla rozetē ir elektrība.
- Ievietojiet baterijas atbilstoši norādītajai polaritātei (+/-).
- Nomainiet baterijas.

### Nav skaņas

- Noregulējiet skaļumu.

### Ierīce nereaģē

- Izņemiet baterijas un vēlreiz ieslēdziet ierīci.
- Atvienojiet barošanas vada kontaktdakšu no elektrotīkla rozetes, pēc tam pievienojiet to atpakaļ un vēlreiz ieslēdziet ierīci.

### Disks netiek uztverts

- Ievietojiet disku.
- Pārbaudiet, vai disks nav ievietots otrādi.
- Uzgaidiet, līdz iztvaikos uz lēcas kondensējies mitrums.
- Nomainiet vai notīriet disku.
- Lietojiet “noslēgtu” (finalizētu) disku vai pareiza formāta disku.

### Vāja radio uztveršana

- Palieliniet attālumu starp ierīci un jūsu televizoru vai videomagnetofonu.
- Pilnībā izvelciet FM antenu.

## 7. Jūsu ievēribai



Šī ierīce atbilst Eiropas Savienības noteikumiem par radiotraucējumiem.

Jebkādas Philips Consumer Lifestyle tieši neapstiprinātas ierīces izmaiņas vai modifikācijas var liegt lietotājam ierīces turpmākas izmantošanas tiesības.



Jūsu ierīce ir izstrādāta un izgatavota, izmantojot augstas kvalitātes materiālus un sastāvdaļas, kurus var pārstrādāt un lietot atkārtoti.



Ja ierīce ir marķēta ar īpašu simbolu – pārsvītrotu atkritumu konteineru, tas nozīmē, ka tā atbilst Eiropas Savienības direktīvas 2002/96/EK prasībām.

Lūdzu, noskaidrojiet informāciju par vietējo elektrisko un elektronisko iekārtu atsevišķas savākšanas sistēmu.

Lūdzu, rīkojieties saskaņā ar vietējiem noteikumiem un neizmetiet nolietotās elektroierīces kopā ar sadzīves atkritumiem. Pareiza jūsu nolietotās elektroierīces utilizācija palīdzēs novērst iespējamo kaitējumu apkārtējai videi un cilvēku veselībai.



Jūsu ierīce satur baterijas, uz kurām attiecas Eiropas Savienības direktīvas 2006/66/EK prasības. Tā nosaka, ka baterijas nedrīkst izmest kopā ar sadzīves atkritumiem. Lūdzu, noskaidrojiet informāciju par vietējo bateriju atsevišķas savākšanas sistēmu, jo pareiza to utilizācija palīdzēs novērst iespējamo kaitējumu apkārtējai videi un cilvēku veselībai.

## Vides aizsardzībai

Ražotājs ir izvairījies no visa nevajadzīgā iepakojuma lietošanas. Ierīces iepakojums ir izveidots tā, lai to varētu viegli sadalīt triju veidu materiālos: kartonā (kaste), putu polistirolā (amortizācijas materiāls) un polietilēnā (maisīni, aizsargloksne).

Šī ierīce sastāv no materiāliem, kurus ir iespējams pārstrādāt un lietot atkārtoti, ja tās izjaukšanu veic specializētā uzņēmumā.

Lūdzu, ievērojiet vietējos noteikumus par iepakojuma materiālu, izlietoto bateriju un nolietoto iekārtu utilizāciju.

**Šī ierīce ir marķēta ar sekojošām uzlīmēm:**



## II izolācijas klases simbols



Šis simbols norāda, ka ierīcei ir dubultās izolācijas sistēma.

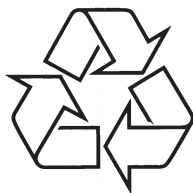
## Piezīme

- Identifikācijas datu plāksnīte atrodas ierīces apakšā.

Specifikācijas var mainīties bez iepriekšēja brīdinājuma.

© 2012 Koninklijke Philips Electronics N.V.

Visas tiesības ir aizsargātas.



Apmeklējiet Philips Internetā  
<http://www.philips.com>