

Visuomet esame šalia, kad padėtume jums

Užregistruokite savo prietaisą ir gaukite pagalbą internete
www.philips.com/welcome

AZ105

Klausimai?
Susisiekite
su Philips



Naudojimosi instrukcijų knygelė

PHILIPS

Turinys

1. Svarbu	3
2. Jūsų kompaktinių diskų grotuvas	4
Įžanga	4
Ką rasite dėžutėje	4
Pagrindinio prietaiso apžvalga	5
3. Nuo ko pradėti	6
Prijunkite energijos tiekimą	6
Įjunkite	7
4. Grokite	8
Grokite diskus	8
Klausykitės FM radijo	8
Grokite iš išorinio prietaiso	8
5. Prietaiso informacija	9
Charakteristikos	9
Priežiūra	9
6. Problemų sprendimas	10
7. Pastaba	10

1. Svarbu

- Perskaitykite šias instrukcijas.
- Laikykitės visų nurodymų.
- Neuzblokuokite ventiliacijos angų. Įdiekite laikydami gamintojo nurodymų.
- Nestatykite prietaiso netoli karščio šaltinių, tokių kaip radiatoriai, šildytuvai, krosnelės ar kiti aparatai (įskaitant stiprintuvus), kurie šyla.
- Apsaugokite elektros maitinimo laidą, kad ant jo nevaikščiote, nesuspaustų, ypač prie kištuko, jungiklių ir vietos, kurioje laidas jungiamas prie prietaiso.
- Naudokite tik tuos priedus, kuriuos nurodo gamintojas.
- Atjunkite šį prietaisą nuo elektros tinklo žaibuojant arba jei nenaudosite jo ilgą laiką.
- Jei prietaisą reikia taisyti, kreipkitės į kvalifikuotą personalą. Kvalifikuota specialistų pagalba reikalinga, jei prietaisas buvo pažeistas bet koku būdu, pavyzdžiui, laidas ar kištukas yra pažeistas, skystis išsipylė ar kas nors nukrito ant prietaiso, prietaisas pateko į liety ar drėgmę, neveikia tinkamai arba buvo numestas.
- Baterijų naudojimo įspėjimas – norėdami apsisaugoti nuo baterijų pratekėjimo, kuris gali sukelti kūno sužeidimus, nuosavybės sugadinimą arba sugadinti prietaisą:
 - Įstatykite visas baterijas teisingai, + ir – kaip pažymėta prietaise.
 - Nemašykite baterijų (senų su naujomis arba anglies ir šarminių ir t.t.).
 - Išimkite baterijas, jei prietaisas nebus naudojamas ilgą laiką.
- Baterijos (baterijos pakuotėje arba įdėtos į prietaisą) turi būti saugomos nuo didelio karščio, tokio kaip tiesioginiai saulės spinduliai, ugnis ar panašiai.
- Ant prietaiso niekas neturėtų lašėti ar taškytis.
- Nedėkite jokių galimo pavojaus šaltinių ant prietaiso (pvz. indų su skysčiais, degančių žvakių).

- Kur srovės kištukas arba prietaiso šakotuvus yra naudojamas kaip atjungimo prietaisas, atjungimo prietaisas turi visuomet būti veikiantis.



Įspėjimas

- Niekuomet nepašalinkite šio prietaiso korpuso.
- Niekuomet nestatykite šio prietaiso ant kitos elektroninės įrangos.
- Niekuomet nežiūrėkite į lazerio spindulį prietaiso viduje.



Atsargiai

- Valdymą naudokite tik taip, kaip nurodyta šioje naudojimosi instrukcijų knygelėje. Kitu atveju galite sukelti pavojingą spinduliavimą arba kitą nesaugų veiksmą.

2. Jūsų kompaktinių diskų grotuvas

Įžanga

Naudodamiesi šiuo prietaisu jūs galite:

- klausytis radijo
- mėgautis muzika iš diskų ir kitų išorinių prietaisų
- programuoti grojamų takelių eiliškumą

Šiame prietaise yra dinaminio bosų sustiprinimo (DBB) sistema, leidžianti praturtinti garsą.

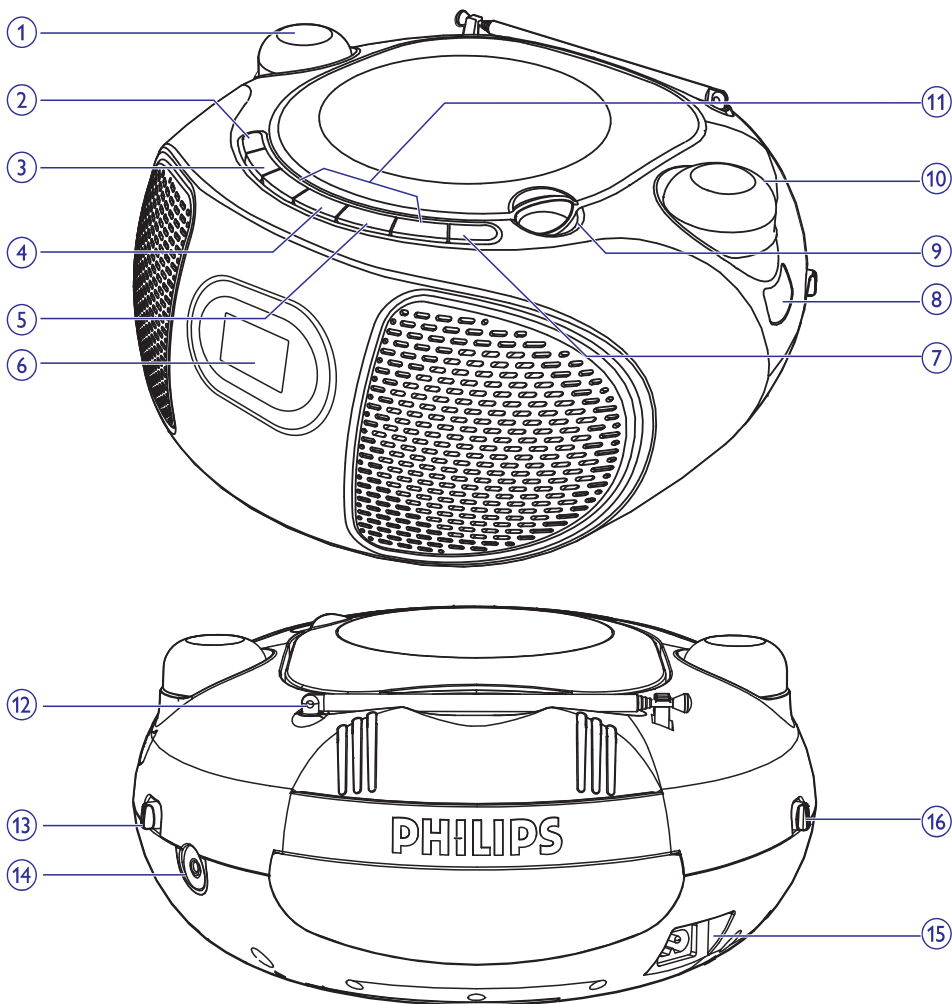
Ką rasite dėžutėje

Patikrinkite dėžutės turinį:

- Pagrindinis prietaisas
- Elektros srovės adapteris
- Trumpas gidas
- Saugumo lapelis

... Jūsų kompaktinių diskų grotuvas

Pagrindinio prietaiso apžvalga



1. - VOLUME +

- Pakeisti garsumą.

2. SHUFFLE

- Diskų režime, groti takelius atsitiktine tvarka.

3. REPEAT

- Diskų režime, groti vieną ar visus takelius pakartotinai.

4. ►||

- Pradėti grojimą arba padaryti pauzę.

5. ■

- Sustabdyti grojimą.
- Ištrinti programą.

6. Ekranėlis

... Jūsų kompaktinių diskų grotuvas

7. PROG

- Diskų režime, programuoti takelių seką.

8. FM dažnio indikatorius

9. LIFT TO OPEN

- Atidaryti arba uždaryti diskų skyrelį.

10. - TUNING +

- Nustatyti FM radijo stotis.

11. << / >>

- Peršokti prie prieš tai buvusio arba sekančio takelio.
- Ieškoti atkarpos takelyje.

12. FM antena

- Pagerinti FM bangų priėmimą.

13. Šaltinio jungiklis

- Pasirinkti šaltinį: **FM**, **Audio-in** arba **CD**.
- Išjungti prietaisą.

14. Audio-in

- Prijungti išorinį audio prietaisą.

15. AC~ MAINS

- Prijungti elektros energijos tiekimą.

16. DBB jungiklis

- **ON/OFF**: įjungti arba išjungti dinaminį bosų sustiprinimą.

3. Nuo ko pradėti



Atsargiai

- Naudokite valdymą tik taip, kaip nurodyta šioje naudojimosi instrukcijų knygelėje.

Visuomet sekite nurodymus šiame skyriuje nurodyta tvarka.

Kai susisiekiate su Philips, jūsų bus paklausta jūsų produkto modelio ir serijos numerio. Modelis ir serijos numeris yra prietaiso galinėje dalyje. Užsirašykite šiuos numerius čia:

Modelio numeris: _____

Serijos numeris: _____

Prijunkite energijos tiekimą

Šis prietaisas gali naudoti elektros tinklo arba baterijų energiją.

1 variantas: Elektros tinklo energija



Atsargiai

- Rizika sugadinti prietaisą! Įsitikinkite, kad elektros tinklo įtampa atitinka įtampą, nurodytą prietaiso galinėje arba apatinėje dalyje.
- Elektros šoko rizika! Kai norite atjungti elektros tiekimo laidą, visuomet traukite laikydami už kištuko, o ne už laido.

Prijunkite elektros srovės adapterį prie:

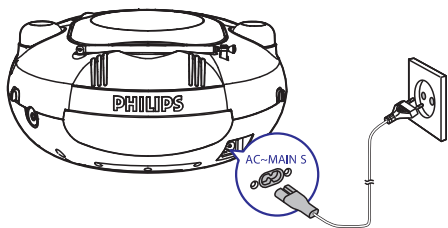
- **AC~MAINS** lizdo prietaise.
- Elektros lizdo sienoje.



Pastaba

- Norėdami visiškai išjungti prietaisą, atjunkite elektros srovės adapterį nuo elektros tinklo.

... Nuo ko pradėti



2 variantas: Baterijų energija

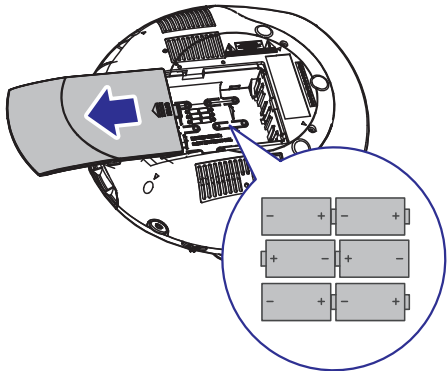
! Atsargiai

- Sprogimo pavojus! Laikykite baterijas toliau nuo saulės spindulių ar ugnies. Niekuomet nemeskite baterijų į ugnį.
- Baterijų sudėtyje yra cheminių medžiagų, tad išsekusiomis baterijomis reikia tinkamai atsikratyti.

☰ Pastaba

- Baterijos nėra pridėtos kaip priedas.

1. Atidarykite baterijų skyrelį.
2. Įdėkite šešias baterijas (R14 / UM2 / C Cell tipo) atsižvelgdami į poliškumą (+/-) kaip nurodyta.
3. Uždarykite baterijų skyrelį.



Įjunkite

Nustatykite šaltinio pasirinkimo mygtuką ties **FM**, **Audio-in** arba **CD**.

Išjunkite

Nustatykite šaltinio pasirinkimo mygtuką ties **OFF**.

Perjungimas į budėjimo režimą

Jei su prietaisu nieko nedaroma 15 minučių, jis automatiškai persijungia į budėjimo režimą.

Norėdami išjungti budėjimo režimą:

- spauskite ►||, arba
- pasirinkite šaltinį

4. Grokite

Grokite diskus

1. Nustatykite šaltinio pasirinkimo mygtuką ties **CD**.
2. Pakelkite diskų skyrelio dangtelį, norėdami jį atidaryti.
3. Įdėkite diską spausdinta puse į viršų, tuomet uždarykite diskų skyrelį.
↳ Grojimas prasideda automatiškai.

Valdykite grojimą

◀◀ / ▶▶ Pasirinkite audio failą; Nuspauskite ir palaikykite, norėdami greitai prasukti takelį pirmyn arba atgal, tuomet atleiskite, norėdami tęsti įprastą grojimą.

▶▶ Padaryti pauzę arba tęsti grojimą.

■ Sustabdyti grojimą.

REPEAT [↺]: Groti dabartinį takelį kartojant.
[↺ ALL]: Groti visus takelius kartojant.

SHUFFLE [↻]: Groti takelius atsitiktine tvarka.

- VOLUME + Pakeisti garsumą.

Sustiprinkite bosus

Norėdami įjungti arba išjungti dinaminį bosų sustiprinimą (DBB), pastumkite **DBB** jungiklį ties **ON** (įjungti) arba **OFF** (išjungti).

Programuokite takelius

Jūs galite užprogramuoti iki 20 takelių.

1. Spauskite **■**, norėdami sustabdyti grojimą.
2. Spauskite **PROG**, norėdami aktyvuoti programavimo režimą.
↳ **[PROG]** (Programa) ima mirksėti.
3. Spauskite **◀◀ / ▶▶**, norėdami pasirinkti takelį, tuomet spauskite **PROG**, norėdami patvirtinti.

4. Pakartokite 3 žingsnį, norėdami užprogramuoti daugiau takelių.
5. Spauskite **▶▶** norėdami groti užprogramuotus takelius.
↳ Grojimo metu, **[PROG]** (Programa) ir takelio numeris programoje rodomi.
 - Norėdami ištrinti programą, spauskite **■** du kartus.

Klausykitės FM radijo

☰ Pastaba

- Anteną statykite kuo toliau nuo televizoriaus, video grotuvo ar kitų spinduliavimo šaltinių.
- Geriausiam priėmimui, pilnai išstempkite ir pareguliuokite anteną.

1. Nustatykite šaltinio pasirinkimo mygtuką ties **FM**.
2. Pasukite **-TUNING+** jungiklį, norėdami nustatyti FM radijo stotį.

Grokite iš išorinio prietaiso

Naudodamiesi šiuo prietaisu, jūs galite klausytis muzikos iš išorinių audio prietaisų.

1. Nustatykite šaltinio pasirinkimo mygtuką ties **Audio-in**.
2. Prijunkite audio laidą (3,5 mm, nepridedamas) prie:
 - **Audio-in** lizdo prietaise.
 - Ausinių lizdo išoriniame prietaise.
3. Pradėkite grojimą išoriniame prietaise (žiūrėkite jo naudojimosi instrukcijų knygelę).

☰ Pastaba

- **Audio-in** lizdas nėra tinkamas ausinėms.

5. Prietaiso informacija



Pastaba

- Prietaiso informacija gali keistis be išankstinio perspėjimo.

Charakteristikos

Stiprintuvas

Išvesties galia.....	2 x 1 W RMS
Dažnis.....	63 – 14000 Hz, – 3 dB
Signalu – triukšmo santykis	>57 dBA
Bendras harmoninis iškraipymas.....	<1%
Audio-in įvestis	650 mV RMS

Diskai

Lazerio tipas	Puslaidininkis
Disko skersmuo	12 cm / 8 cm
Palaikomi diskai	CD-DA, CD-R, CD-RW
Bendras harmoninis iškraipymas.....	<1%
Dažnis	63 – 14000 Hz, – 3 dB
Signalu – triukšmo santykis	> 57 dBA

Radijo imtuvas

Diapazonas.....	FM: 87,5 – 108 MHz
Bendras harmoninis iškraipymas.....	<3%
Signalu – triukšmo santykis	>50 dBA

Garsiakalbiai

Garsiakalbių varža	8 Ω
--------------------------	-----

Bendra informacija

Energijos tiekimas

- AC energija	220-240 V ~, 50 / 60 Hz
- Baterijos	9 V, 6 x 1,5 V R14 / UM2

Energijos suvartojimas

15 W

Energijos suvartojimas budėjimo režime

< 0,5 W

Matmenys – pagrindinio prietaiso
(plotis x aukštis x gylis)

261 x 123 x 245 mm

Svoris – pagrindinio prietaiso

1,1 kg

Priežiūra

Korpuso valymas

- Naudokite minkštą, šiek tiek sudrėkintą šluostę su švelniu valikliu. Nenaudokite valiklių su alkoholiu, spiritu, amoniaku ar šveitikliais.

Diskų valymas

- Jei diskas susipurvina, nuvalykite jį valomąja šluoste. Diską valykite nuo centro kraštų link.



- Nenaudokite tokių valiklių kaip benzolas, skiediklis, buityje naudojamų valiklių, taip pat antistatinių purškiklių, skirtų analoginiams įrašams.

Disko lęšio valymas

- Ilgai naudojant prietaisą, purvas ar dulkės gali susikaupti ant disko lęšio. Norėdami užtikrinti gerą grojimo kokybę, nuvalykite disko lęšį naudodami Philips diskų lęšių valiklį ar kitą tam skirtą valiklį. Sekite nurodymus, pateikiamus su valikliu.

6. Problemų sprendimas



Ispėjimas

- Niekomet neardykite šio prietaiso korpuso.

Norėdami išlaikyti galiojančią garantiją, niekuomet nebandykite taisyti prietaiso patys. Jei susiduriate su problemomis, kai naudojate šia sistema, pasitikrinkite žemiau esančius sprendimus, prieš kreipdamiesi pagalbos. Jei problemos išspręsti nepavyksta, apsilankykite Philips interneto puslapyje (www.philips.com/support). Kai susisiekiate su Philips, turėkite prietaisą netoliese, bei žinokite modelio bei serijos numerį.

Nėra energijos

- Įsitikinkite, kad elektros srovės adapteris prijungtas teisingai.
- Įsitikinkite, kad elektros lizdas veikia.
- Įdėkite baterijas, atsižvelgdami į jų poliškumą (+/-), kaip nurodyta.
- Pakeiskite baterijas.

Nėra garso

- Pareguliuokite garsumą.

Prietaisas nereaguoja

- Išimkite baterijas ir iš naujo įjunkite prietaisą.
- Atjunkite prietaisą nuo elektros tinklo, prijunkite vėl ir įjunkite prietaisą.

Nėra disko

- Įdėkite diską.
- Patikrinkite, ar diskas įdėtas teisingai.
- Palaukite, kol drėgmė nuo lęšio išsigaruos.
- Pakeiskite arba nuvalykite diską.
- Naudokite tik užbaigtus ir tinkamo formato diskus.

Prastas radijo priėmimas

- Padidinkite atstumą tarp prietaiso ir televizoriaus ar vaizdo grotuvo.
- Pilnai ištempkite FM anteną.

7. Pastaba



Šis prietaisas atitinka Europos bendrijos radijo trikdžių reikalavimus.

Bet kokie šio prietaiso pakeitimai ar modifikacijos, kurios nėra patvirtintos Philips Consumer Lifestyle, gali panaikinti vartotojo teisę naudotis prietaisu.



Jūsų prietaisas pagamintas iš medžiagų, kurios gali būti perdirbtos ir panaudotos dar kartą.



Kai šis perbraukto konteinerio simbolis nurodomas ant produkto, tai reiškia, kad produktas yra atitinkantis Europos direktyvą 2002/96/EC.

Pasidomėkite apie vietinę elektrinių ir elektroninių prietaisų surinkimo sistemą.

Laikykitės vietinių taisyklių ir nemeskite seno produkto kartu su kitomis namų apyvokos šiukšlėmis.

Teisingas atsikratymas senu produktu padės sumažinti neigiamas pasekmes gamtai ir žmonių sveikatai.



Jūsų prietaise yra naudojamos baterijos, atitinkančios Europos direktyvą 2006/66/EC, jų negalima atsikratyti kartu su kitomis namų apyvokos šiukšlėmis. Laikykitės vietinių taisyklių ir pasidomėkite apie panaudotų baterijų surinkimą, nes teisingas atsikratymas senu produktu padės sumažinti neigiamas pasekmes gamtai ir žmonių sveikatai.

Aplinkosaugos informacija

Mes nenaudojome nereikalingų pakavimo medžiagų. Pakuotę galima lengvai atskirti į tris medžiagas: kartonas (dėžutė), poliesteris (apsaugos) ir polietilenas (maišeliai, apsauginės putų juostelės). Jūsų prietaisas pagamintas iš medžiagų, kurios gali būti perdirbtos ir panaudotos dar kartą, jei tai atlieka specializuota kompanija. Prašome pasidomėti vietinėmis taisyklėmis apie pakuotės, išsekusių baterijų ir senos įrangos išmetimą.

Šis prietaisas turi šią etiketę:



CLASS II įrangos simbolis



Šis simbolis nurodo prietaisą, turintį dvigubą izoliacijos sistemą.

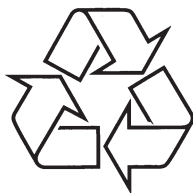
Pastaba

- Informacinė plokštelė yra prietaiso apatinėje dalyje.

Prietaiso informacija gali keistis be išankstinio perspėjimo.

© 2012 Koninklijke Philips Electronics N.V.

Visos teisės saugomos.



Daugiau apie firmos "Philips" gaminius galite sužinoti
pasauliniame Interneto tinkle. Svetainės adresas:
<http://www.philips.com>