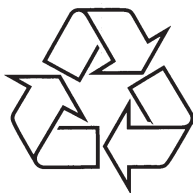


Reģistrējiet Jūsu preci un saņemiet atbalstu
www.philips.com/welcome

AZ 1046/12



Tiecieties ar Philips Internetā
<http://www.philips.com>

Lietošanas instrukcija

SATURA RĀDĪTĀJS

1. Svarīga informācija	3
Informācija par drošību	3
Piezīmes	6
2. Jūsu CD magnetafons ar Dinamisko Basu pastiprinātāju	8
Ievads	8
Iepakojuma saturs	8
Galvenās ierīces pārskats	8
3. Darbības uzsākšana	11
Bateriju ievietošana	11
AC barošanas pieslēgšana	12
4. Magnetafona lietošana	13
Diska atskaņošana	13
Cita celiņa izvēle	13
Albuma izvēle	13
Pasāžas meklēšana viena ieraksta robežās	14
Atskaņošanas režīmu izvēle	14
Programmas atskaņošanas secība	15
Radio klausīšanās	16
5. Traucējumu novēršana	17
6. Informācija par produktu	19

6 INFORMĀCIJA PAR PRODUKTU

! Piezīme

- Specifikācijas un ārējo izskatu var mainīt bez brīdinājuma.

Izmēri (p x a x d)	291x 146 x 242.5 (mm)
--------------------	-----------------------

Svars (galvenā ierīce)	1.53 kg
------------------------	---------

Barošanas jauda	DC 9V 1.5A AC 230V
-----------------	-----------------------

Strāvas patēriņš	aktīvā režīmā 12W Gaidīšanas režīmā <2W
------------------	--

Jaudas izeja	2 x 1W RMS
--------------	------------

Darbības temperatūras diapazons	-10 °C – +50 °C
---------------------------------	-----------------

Disku nevar atskaņot

- Pārlicinieties, vai disks ir ievietots ar diska etiķeti uz augšu.
- Noslaukiet disku ar mikro šķiedru tīrāmo drānu, slaukot taisnā līnijā no centra uz diska malām.
- Disks var būt bojāts. Atskaņojiet citu disku.
- Pārlicinieties, vai CD ir finalizēts CD-R/ CD-RW/ MP3-CD.
- Pārlicinieties, vai lāzera lēcas ir tīras.
- Pārlicinieties, ka disks nav kodēts ar Autortiesību aizsardzības tehnoloģijām.

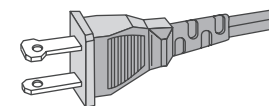
CD izlaiž celiņus

- Pārlicinieties, vai disks bojāts vai netīrs.
- Pārlicinieties, vai programmas vai jauktas secības atskaņošanas režīms ir izslēgts.

Informācija par drošību

1. Izlasiet šo lietošanas pamācību.
2. Saglabājiet šo lietošanas pamācību.
3. Ievērojiet visus brīdinājumus.
4. Ievērojiet visas lietošanas pamācības.
5. Nelietojiet šo ierīci ūdens tuvumā.
6. Tīriet tikai ar sausu lupatiņu.
7. Neaizsedziet ventilācijas atveres. Uzstādiet saskaņā ar ražotāja norādījumiem.
8. Nenovietojiet aparātu (tai skaitā pastiprinātājus), karstuma avotu tuvumā, tādu kā radiatoru, krāsnis vai citi karstumu izstarojoši objekti.
9. Attiecībā uz valstīm ar polarizētu elektroapgādes tīklu, nepārkāpiet drošības nosacījumus saistībā ar polarizētajiem vai lezemētajām kontaktdakšām. Polarizētajām kontaktdakšām ir divi kontakta zari, viens platāks par otru. Iezemētajām kontaktdakšu veidam ir divi kontakta zari un viens zemējuma zars. Trešais platais zars ir domāts Jūsu drošībai. Ja komplektā iekļauto kontaktdakšu nav iespējams ievietot rozetē, izsauciet elektriķi un konsultējieties par novecojušās rozetes nomainīšanas iespējām.

Brīdinājums: Lai novērstu elektriskā trieciena risku, samērojiet kontaktdakšas izmēru ar rozetes parametriem, ievietojiet tajā pilnībā.
10. Aizsargājiet strāvas vadu no uzkāpšanas vai saduršanas, jo īpaši kontaktdakšu savienojuma vietā, satveršanas vietā un vietā, kur tās savienojas ar ierīci.
11. Izmantojiet tikai ražotāja aprakstītos piederumus/aksesuārus.
12. Izmantojiet tikai tādus ratus, standus, paliktnus, plauktus vai galdus, kas ir noteikti no ražotāja puses vai tiek tirgoti kopā ar ierīci. Ja izmantojat ratus, esiet uzmanīgi ratu/ierīces pārvietošanas laikā, lai izvairītos no savainojumiem apgāšanās rezultātā.



... SVARĪGA INFORMĀCIJA

13. Atvienojiet šo ierīci no elektrotīkla negaisa laikā, kā arī tad, ja ilgāku laiku tā netiks izmantota.
14. Uzticiet visus servisa darbus kvalificētam personālam. Servisa darbi nepieciešami gadījumā, ja ierīce ir kaut kādā veidā bojāta, piemēram, sabojāts strāvas vads vai kontaktdakša, uz tās nonācis šķidrums vai uzkrituši kādi objekti, aparāts bijis pakļauts lietus vai mitruma iedarbībai, tas nedarbojas, vai ir bijis nokritis.
15. Bateriju izmantošanas drošības noteikumi – Lai novērstu bateriju šķidruma noplūdi, kas var izsaukt vai nu cilvēku savainojumus, vai ierīces bojājumus:
 - Pareizi ievietojiet baterijas, + un – atbilstoši norādēm.
 - Nejauciet baterijas (vecās ar jaunajām, oglekļa ar sārma u.t.t.)
 - Ja ierīci plānots kādu laiku neizmantot, izņemiet baterijas.
16. Ierīci nedrīkst pakļaut pilienu vai šļakstu iedarbībai.
17. Nenovietojiet uz ierīces dažādus bīstamus objektus, tādus kā ar šķidrumu pildīti objekti, degošas sveces).
18. Ierīce var saturēt svīnu un dzīvsudrabu. Atbrīvošanās no šiem materiāliem var tikt regulēta saskaņā ar vides drošības prasībām. Lai iepazītos ar nodošanas un pārstrādes iespējām, lūdzam kontaktēties ar Jūsu reģiona elektronikas industrijas asociāciju.: www.eiae.org.

5 TRAUCĒJUMU NOVĒRŠANA

! Brīdinājums

- Nekādā gadījumā nenoņemiet šīs audio sistēmas ārējo apvalku.

Nemēģiniet labot aparātu pašu spēkiem, jo tas pārtrauks garantijas iespējas.

Ja rodas bojājumi, vispirms pārbaudiet zemāk norādītās atzīmes un tikai tad sazinieties ar servisa iestādēm. Ja problēma joprojām paliek aktuāla, apmeklējiet Philips tīmekļa vietni (www.Philips.com/support). Ja sazināties ar Philips, pārliecinieties, ka audio sistēma atrodas Jums blakus un ir pieejams tās sērijas un modeļa numurs.

Nav strāvas

- Pārliecinieties, ka maiņstrāvas adapteris ir pievienots pareizi.
- Pārliecinieties, ka rozetē ir strāva.
- Pārliecinieties, vai baterijas ir ievietotas pareizi.

Nav skaņas

- Noregulējiet skaļumu.
- Pārliecinieties, vai atskaņojamais ieraksts ir atbilstošā formātā.

Displejs nestrādā pareizi / Nav reakcijas uz taustiņiem

1. Izslēdziet ierīci un atvienojiet to no strāvas.
2. Pieslēdziet pie strāvas pēc dažām sekundēm.

Radio klausīšanās

1. Pārslēdziet avota izvēles slēdzi pozīcijā **TUNER**.
 2. Noregulējiet **BAND** uz **MW** vai **FM**, lai izvēlētos nepieciešamo diapazonu.
 3. Griežiet vadību **TUNING +/-** (Regulēšana), lai uzregulētu radio staciju.
↳ Kad magnetafons atrod staciju ar spēcīgu signālu, tas sāk translēt šo staciju.
 4. Atkārtojiet 3. soli, kamēr atrodat vajadzīgo staciju.
- Lai uztvertu staciju ar vāju raidīšanas signālu, atkārtoti spiediet **TUNING +/-**, kamēr uztverat optimālu frekvenci.

Padoms

- Lai uzlabotu FM radio uztveršanu izvelciet, pielieciet un griežiet teleskopisko antenu, lai iegūtu vislabāko uztveršanu.
- Lai uzlabotu MW radio uztveršanu, ierīce lieto iebūvētu antenu. Regulējiet šo antenu, griežot visu ierīci.

Kā ievietot kontaktdakšu

Barošanas vadu dzīslas ir iekrāsotas sekojošās kodu krāsās: zils = neitrāls (N), brūns = zemsprieguma (L).

- Tā kā šie apzīmējumi var nesakrist ar Jūsu termināla apzīmējumiem, rīkojieties sekojoši:
- Savienojiet zilo dzīslu ar terminālu, kas apzīmēts ar N vai ir melnā krāsā.
- Savienojiet brūno dzīslu ar terminālu, kas apzīmēts ar L vai ir sarkanā krāsā.
Nesavienojiet nevienu no dzīslām ar zemējuma terminālu kontaktdakšā, apzīmētu ar E (vai e) vai arī marķētu ar dzeltenu (vai zaļu un dzeltenu) krāsu. Pirms nomanāt kontaktdakšas vāciņu, pārliecinieties, ka vada skavas ir pārliktas pāri pievada apvalkam – nevis vienkārši pāri diviem vadiem.

Drošinātāji

Šī ierīce ir paredzēta sertificētiem 13 ampēru drošinātājiem. Lai nomainītu šāda tipa drošinātājus, rīkojieties sekojoši:

1. **Noņemiet drošinātāju vāciņus un izņemiet drošinātājus**
2. **Ievietojiet jaunus drošinātāju, atbilstošus BS13625 Amp. A.S.T.A vai BSI sertificētajam tipam.**
3. **Novietojiet atpakaļ drošinātāju vāciņus.**

Ja komplektā esošā kontaktdakša neder Jūsu rozetei, tā ir jānoņem un jāpievieno piemērota kontaktdakša.

Ja strāvas kontakts satur drošinātāju, tam jābūt 5 Amp. Ja izmanto kontaktu bez drošinātāja, tad sadales skapī drošinātājs nedrīkst pārsniegt 5 Amp.

Lai novērstu elektriskā trieciena risku, nepieciešams atbrīvoties no nevajadzīgās kontaktdakšas, gadījumā, ja to ievietotu citā 13 Amp. rozetē.

! Brīdinājums

- Nekad nenoņemiet audio sistēmas apvalku.
- Nekad neļļojiet kādas no audio sistēmas detaļām.
- Lūdzam novietot audio sistēmu uz gludas, cietas un stabilas virsmas.
- Nekad nenovietojiet šo audio sistēmu uz citām elektriskajām ierīcēm.
- Izmantojiet šos audio sistēmu tikai iekšējās. Sargājiet audio sistēmu no ūdens, mitruma un šķidrums saturošiem objektiem.
- Novietojiet šo audio sistēmu pasargāti no tiešiem saules stariem, atklātas uguns vai karstuma.
- Nekad neskatieties uz lāzera staru audio sistēmas iekšpusē.

Piezīme



Šis produkts atbilst Eiropas Savienības radio tehnikas prasībām. Produkts atbilst sekojošām direktīvām un norādījumiem: 73/23/EEC + 89/336/EEC + 93/68/EEC.

Jebkāda veida šīs ierīces modificēšana, kuras veikšanai nav saņemta Philips Consumers Electronics piekrišana, var atcelt lietotāja tiesības turpmāk izmantot šo ierīci.



**Esiet atbildīgs
Cieniet autortiesības**

Pret pārkopēšanas aizsargātu materiālu tostarp datorprogrammu, failu, pārraižu un mūzikas ierakstu neatļauta pārkopēšana var tikt uzskatīta par autortiesību pārkāpumu, kas uzskatāms par kriminālu pārkāpumu. Šī ierīce nedrīkst tikt izmantota šādiem mērķiem.

Materiāla ierakstīšanai un atskaņošanai var būt nepieciešama piekrišana. Iepazīstieties ar Autortiesību Aktu 1956 un Autortiesību aizsardzības Aktus 1958 līdz 1972.

Šai audio ierīcei ir šis apzīmējums:

**AUGSTĀKĀS
KVALITĀTES LĀZERA
PRODUKTS**

Atskaņošana jauktā secībā

Jūs varat atskaņot ierakstus jauktā secībā.

1. Atskaņošanas laikā atkārtoti spiediet taustiņu **MODE**, kamēr displejā parāda jauktas secības atskaņošanas ikonu.



- Lai beigtu atskaņošanu jauktā secībā, atkal spiediet **MODE**.

Programmas atskaņošanas secība

Jūs varat saglabāt līdz 20 ierakstiem Jums vēlamā secībā.

1. Stop režīmā spiediet **PROG**, lai sāktu programmēt atskaņošanas secību.
↳ **[PROG]** un **[P01]** tiek parādīts.



2. Spiediet **ALBUM +/-**, lai izvēlētos albumu.
Šis solis ir izmantojams tikai MP3-CD diskam.
3. Spiediet **◀◀ / ▶▶**, lai izvēlētos ierakstu.
4. Spiediet **PROG**, lai saglabātu ierakstu.
↳ **[PROG]** un **[P02]** tiek parādīts.
5. Atkārtojiet no 2. līdz 4. solim, lai izvēlētos un saglabātu visus ierakstus.
↳ Kad visi 20 ieraksti ir saglabāti, ierakstus vairāk izvēlēties nevar, un displejs rāda **[PROG]** un **[---]**.
6. Lai atskaņotu programmu, spiediet **▶||**.
 - Stop režīmā atkārtoti spiediet **PROG**, lai pārskatītu saglabātos ierakstus.
 - Lai atceltu programmu, divas reizes spiediet **■**.



Padoms

- Kad programmas atskaņošana beidzas, magnetofons atgriežas normālas atskaņošanas režīmā. Lai atkal atskaņotu programmu, atkārtojiet no 1. līdz 6. solim.

... MAGNETOFONA LIETOŠANA

Pasāžas meklēšana viena ieraksta robežās

1. Atskaņošanas laikā nospiediet un turiet taustiņu **⏮** / **⏭**.
↳ CD tiek atskaņots ar lielu ātrumu un samazinātu skaļumu.
2. Kad Jūs atpazīstat vajadzīgo segmentu, atlaidiet taustiņu **⏮** vai **⏭**, lai turpinātu normālu atskaņošanu.

✳️ Padoms

- Kad meklēšana sasniedz ieraksta beigas, disks apstājas.

Atskaņošanas režīmu izvēle

Jūs varat atkārtot ieraksta, MP3 albuma, diska vai programmas atskaņošanu.

- [**↺**] – nepārtraukti atskaņo pašreizējo ierakstu
 - [**↺ ALB**] – nepārtraukti atskaņo pašreizējo albumu
 - [**↺ ALL**] – atkārtoti visu CD/ programmu.
1. Atskaņošanas laikā atkārtoti spiediet taustiņu **MODE**, kamēr displejā parāda nepieciešamo atkārtotās ikonu.



- Atkārtot albumu.



- Atkārtot programmu.



- Lai beigtu atkārtotu atskaņošanu, vairākkārtīgi spiediet **MODE**, kamēr atkārtotās ikona vairs netiek rādīta.

... SVARĪGA INFORMĀCIJA

Jūsu vecās ierīces izmešana

Jūsu prece ir veidota un ražota ar augstas kvalitātes materiāliem un sastāvdaļām, ko var pārstrādāt un lietot atkārtoti.

Ja precei ir piestiprināts šis pārsvitrotās riteņotās miskastes simbols, tas nozīmē, ka precī sedz Eiropas Direktīva 2002/96/EC.

Lūdzu, apziniet vietējo atsevišķās savākšanas sistēmu elektriskām un elektroniskām precēm.

Rīkojieties saskaņā ar vietējiem noteikumiem un neizmetiet Jūsu veco preci kopā ar sadzīves atkritumiem. Pareiza Jūsu vecās preces izmešana palīdzēs novērst potenciālas negatīvas sekas apkārtējai videi un cilvēku veselībai.



Informācija par dabas aizsardzību

Produkts nav papildus jāiesaiņo. Mēs esam darījuši maksimālo, lai iesaiņošana būtu vienkārša trīs atsevišķos materiālos: kartons (kaste), polistrēna putuplasts (triecienu aizsargs) un polietilēns (maisi, triecienu aizsargājošās loksnes).

Ierīce ir izgatavota no materiāliem, kuri var tikt pārstrādāti specializētos uzņēmumos. Lūdzu, ievērojiet vispārējos noteikumus par izlietoto bateriju un iesaiņojamo materiālu novietošanu speciāli tam paredzētajās vietās.

2 JŪSU CD MAGNETAFONS AR DINAMISKO BASU PASTIPRINĀTĀJU

Apsveicam ar pirkumu un laipni lūgti Philips pasaulē! Lai pilnībā izmantotu Philips piedāvāto atbalstu, lūdzam reģistrēt pirkumu www.Philips.com/welcome!

Ievads

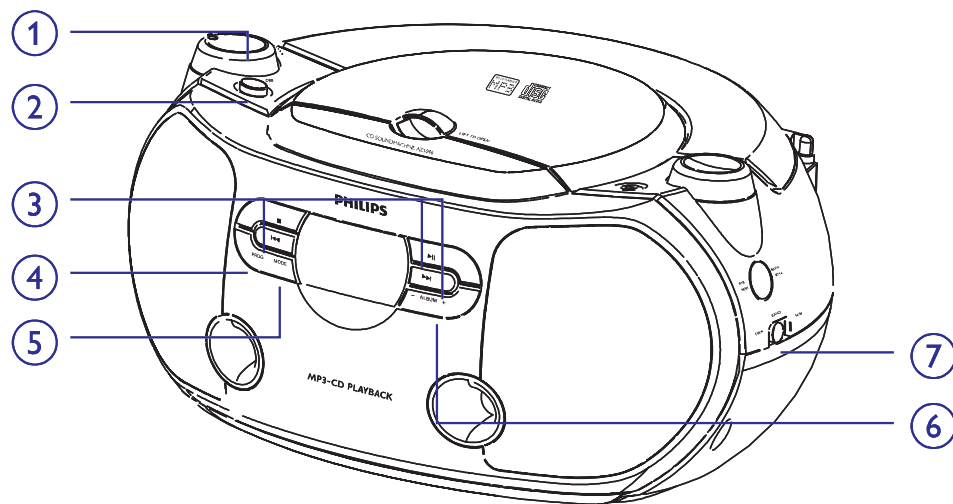
Ar CD magnetafonu Jūs varat atskaņot audio diskus un klausīties FM/MW radio. Jūs varat arī programmēt ierakstu atskaņošanas secību, Jūs varat arī pastiprināt skaņu ar Dinamisko Basu pastiprināšanas iezīmi.

Iepakojuma saturs

Pārbaudiet un identificējiet iepakojuma saturu:

- CD magnetafons
- Maiņstrāvas barošanas vads.
- Lietošanas pamācība

Galvenās ierīces pārskats



4 MAGNETOFONA LIETOŠANA

Diska atskaņošana

Piezīme

- Jūs nevarat atskaņot CD diskus, kas kodēti ar autortiesību aizsardzību tehnoloģijām.

Šis atskaņotājs atskaņo tirdzniecībā pieejamus audio diskus:

- CD-ierakstāmus (CD-R)
- CD-pārrakstāmus (CD-RW)
- MP3- CD.

1. Pārslēdziet avota izvēles slēdzi uz **CD**.
2. Paceliet CD nodalījuma durtiņas.
3. Ievietojiet CD ar apdrukāto pusi uz augšu.
4. Viegli uzspiediet uz diska nodalījuma, lai tas aizvērtos.
↳ Kopējais ierakstu skaits tiks parādīts.

036

5. Spiediet taustiņu **▶||**, lai sāktu atskaņošanu.
↳ **[▶]** ir parādīts.

▶036 MP3

- Lai pauzētu CD atskaņošanu, spiediet taustiņu **▶||**.
- Lai turpinātu CD atskaņošanu, vēlreiz spiediet taustiņu **▶||**.
- Lai beigtu CD atskaņošanu, spiediet taustiņu **■**.

Cita celiņa izvēle

1. Atskaņošana slaukā spiediet taustiņu **◀◀ / ▶▶**, lai izvēlētos ierakstu.

Albuma izvēle

Tikai MP3-CD diskkiem.

1. Atskaņošana slaukā spiediet taustiņu **ALBUM +/-**, lai izvēlētos albumu.

... DARBĪBAS UZSĀKŠANA

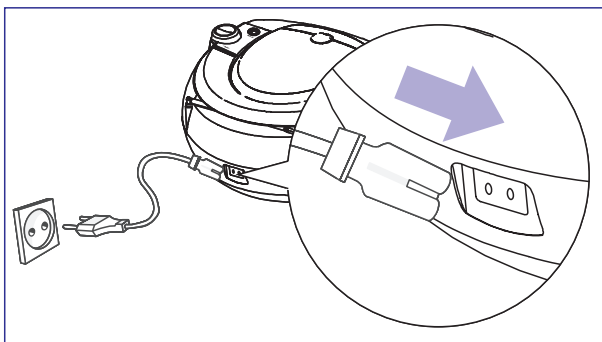
AC barošanas pieslēgšana

! Brīdinājums

- Risks sabojāt ierīci! Pārliecinieties, ka strāvas avota voltāža atbilst tai, kura norādīta uz audio sistēmas aizmugures vai sānu daļas.
- Elektriskā trieciena risks! Kad atvienojiet strāvas adapteri, vienmēr izņemiet kontaktu no rozetes. Nekad neraujiet aiz vada.

≡ Piezīme

- Uzstādiet ierīci tuvu strāvas rozetei, kur strāvas kontakts ir viegli sasniedzams.

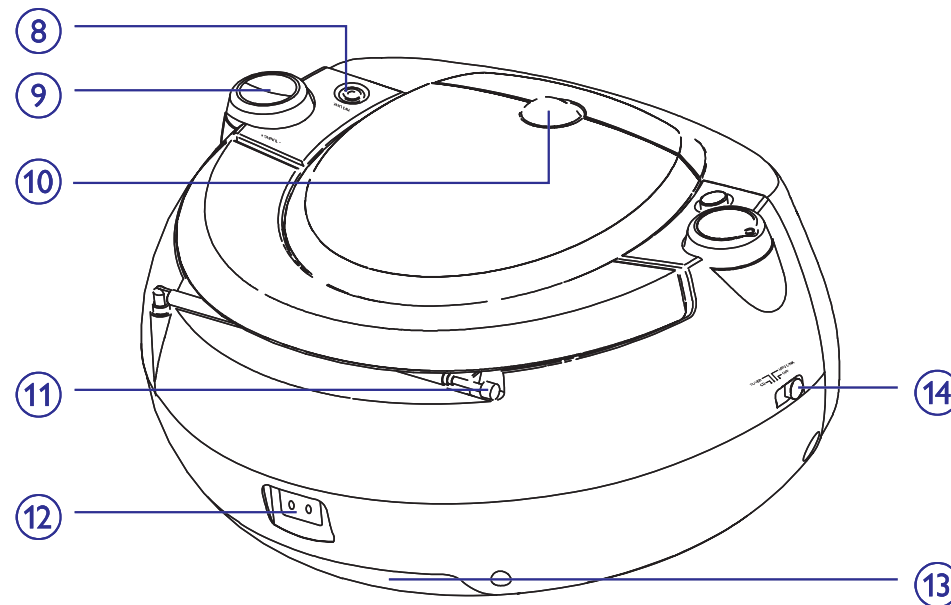


1. Pieslēdziet strāvas vadu pie kontakta **AC MAINS~** un sienas rozetes.
 - Lai pilnībā izslēgtu ierīci, atvienojiet strāvas vadu no sienas rozetes.

* Padoms

- Lai taupītu elektroenerģiju: pēc lietošanas pārslēdziet avota izvēles slēdzi pozīcijā **OFF**. Lai izslēgtu ierīci, atvienojiet strāvas vadu no sienas rozetes.

... JŪSU CD MAGNETAFONS AR DINAMISKO BASU PASTIPRINĀTĀJU



1. VOLUME

- regulē skaļuma līmeni

2. DBB

- ieslēdz vai izslēdz basu pastiprināšanu

3. Galvenie atskaņošanas taustiņi:

- **■** beidz CD atskaņošanu; dzēš CD programmu
- **▶▶** sāk vai pauzē CD atskaņošanu.
- **◀◀ / ▶▶** Izvēlas iepriekšējo/nākamo ierakstu. Ātri meklē uz priekšu/atpakaļ pašreizējā ieraksta robežās.

4. PROG

- Programmē celiņus un pārskata programmu

5. MODE (Režīms)

- Izvēlas no dažādiem atskaņošanas režīmiem: piem., REPEAT (Atkārtot) vai SHUFFLE (sajaukt secību).

6. ALBUM +/-

- Izvēlas nākamos/ iepriekšējos albumus MP3-CD diskiem.

7. BAND

- Izvēlas diapazonu (FM vai MW)

8. MP3 LINK

- Pārslēdz ierīci uz MP3 LINK, kas atbilst ligzdai, ko esat izmantojuši ārējās ierīces pievienošanai.

9. TUNING +/-

- Uzregulē radio stacijas.

10. LIFT TO OPEN

- Atver/ aizver CD nodaļījumu.

11. Teleskopiskā antena

- Uzlabo FM uztveršanu

12. AC~ MAINS

- Ligzda strāvas vadam.

13. Bateriju nodaļījums**14. Avota izvēles slēdzis: CD, TUNER (uztvērējs), MP3 LINK vai OFF (izslēgts)**

- Izvēlas CD, radio vai MP3 skaņas avotu.
- Pārslēdz ierīci gaidīšanas režīmā.

3 DARBĪBAS UZSĀKŠANA**! Brīdinājums**

- Veiciet tikai šajā lietošanas pamācībā aprakstītās darbības.

Vienmēr sekojiet šajā lietošanas pamācībā uzskaitīto darbību secībai.

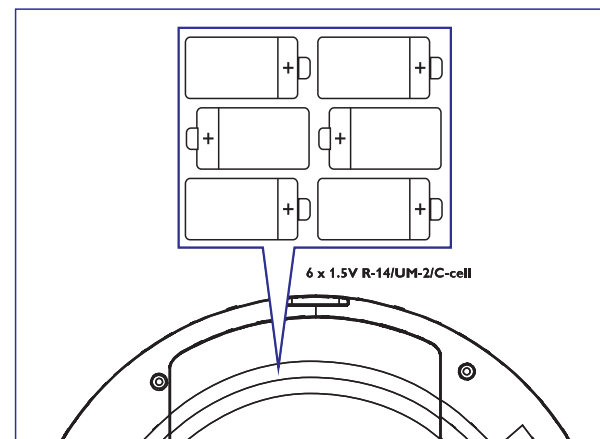
Ja kontaktēsieties ar PHILIPS, Jums lūgs pateikt šīs audio sistēmas modeļa un sērijas numurus, uzrādītus ierīces aizmugurē. Pierakstiet šos numurus šeit:

Modeļa No. _____

Sērijas No. _____

Bateriju ievietošana

- Atveriet bateriju nodaļījumu.



- Ievietojiet 6 x 1.5V R14/UM-2/C (oglekļa)- elementa baterijas, ievērojot pareizu polaritāti (+/-), kā norādīts.
- Aizveriet bateriju nodaļījumu.

*** Padoms**

- Ja vēlaties paildināt bateriju darbības laiku, lietojiet komplektā iekļauto maiņstrāvas barošanas vadu.