

**1 Stromversorgung**

a Das Netzkabel an den **AC MAINS ~** Eingang und die Steckdose anschließen.

-Oder-

b Das Batteriefach öffnen und sechs Batterien, Typ **R-14, UM-2** oder **C-Zellen**.

**2 Radioempfang**

a Den **Quellenwähler** auf **TUNER** stellen.

b Den **BAND** auf **MW** oder **FM**

c **TUNING** drehen, um sich auf einen Radiosender einzustellen.

**3 Abspielen einer CD/MP3-CD**

Dieser Spieler spielt Audio Discs einschließlich CD-R/CD-RW und MP3-CD ab.

**WICHTIG: Bei einer CD, die sowohl Audio-CD-Tracks als auch MP3-Dateien enthält, werden nur die Audio-Tracks abgespielt.**

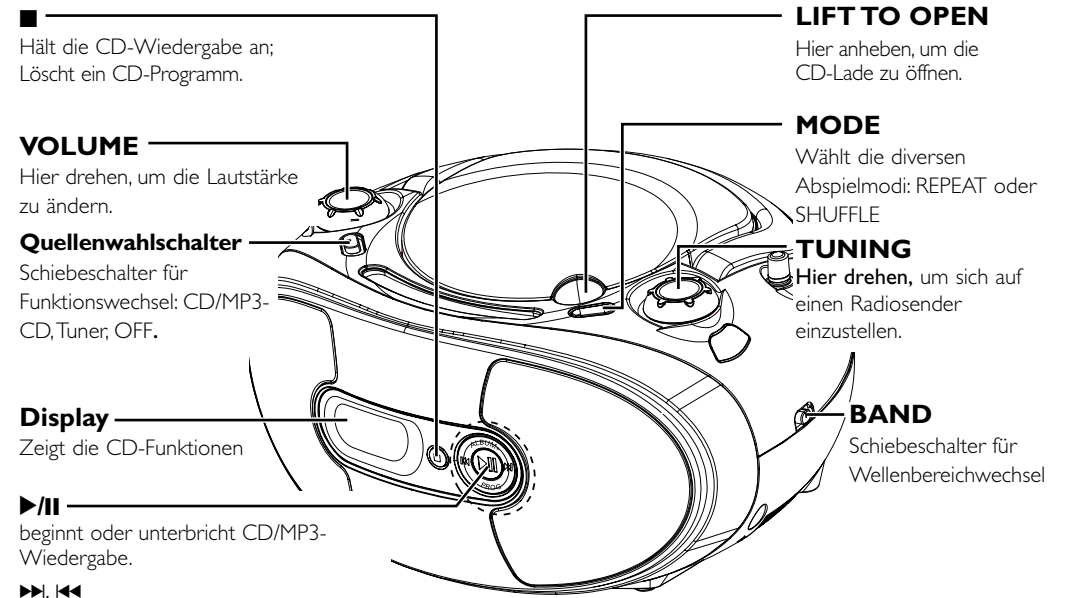
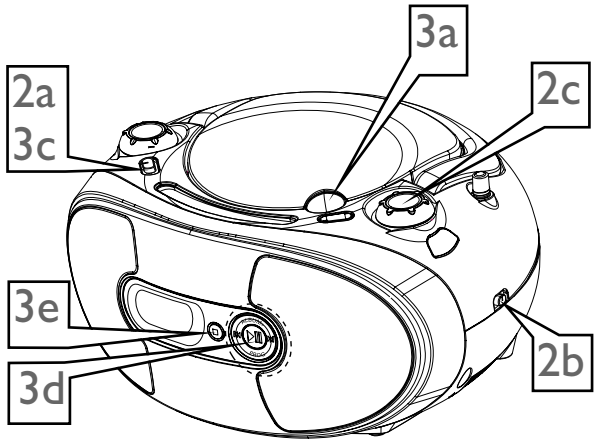
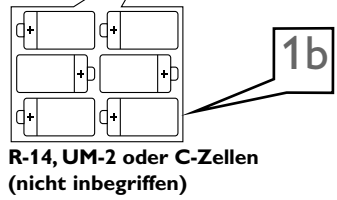
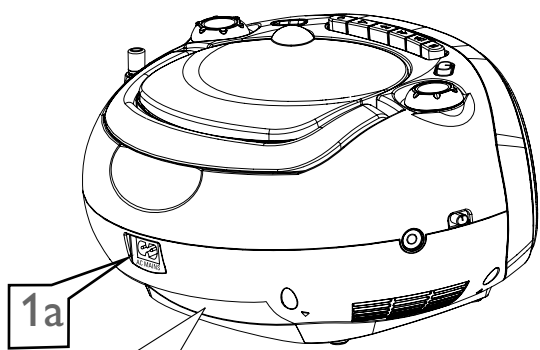
a Heben Sie bei **LIFT TO OPEN** die Abdeckung des CD-Fachs an.

b Eine CD oder MP3-CD mit bedruckter Seite nach oben einlegen drücken die CD-Lade behutsam zudrücken.

c Den **Quellenwähler** auf **CD/MP3** stellen.

d Drücken Sie **PLAY/PAUSE ► II** um mit dem Abspielen zu beginnen.

e Zum Anhalten des Abspielens drücken Sie **STOP ■**.



**LIFT TO OPEN**  
Hier anheben, um die CD-Lade zu öffnen.

**VOLUME**  
Hier drehen, um die Lautstärke zu ändern.

**Quellenwähler**  
Schiebeschalter für Funktionswechsel: CD/MP3-CD, Tuner, OFF.

**MODE**  
Wählt die diversen Abspielmodi: REPEAT oder SHUFFLE

**TUNING**  
Hier drehen, um sich auf einen Radiosender einzustellen.

**BAND**  
Schiebeschalter für Wellenbereichwechsel

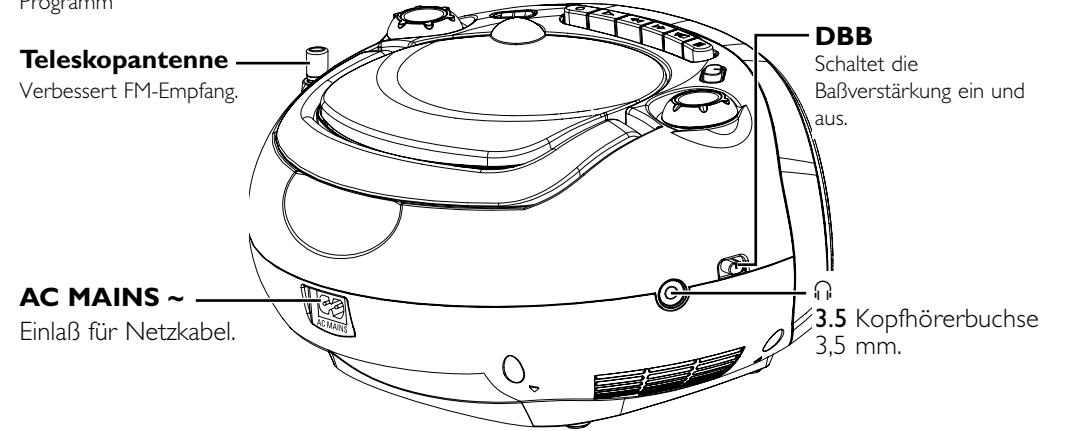
**Display**  
Zeigt die CD-Funktionen

**►/II**  
beginnt oder unterbricht CD/MP3-Wiedergabe.

**►►, ◀◀**  
**Nur MP3-CD:**  
– Rückwärts- und Vorwärtssuche innerhalb eines Titels;  
– springt an den Beginn eines aktuellen Titels/ vorigen/ späteren Titels

**ALBUM+**  
**Nur MP3-CD:** Auswahl des Albums (ab, auf)

**PROG**  
programmiert Titel und überprüft das Programm



**Teleskopantenne**  
Verbessert FM-Empfang.

**AC MAINS ~**  
Einlaß für Netzkabel.

**DBB**  
Schaltet die Baßverstärkung ein und aus.

**3.5 Kopfhörerbuchse**  
3,5 mm.