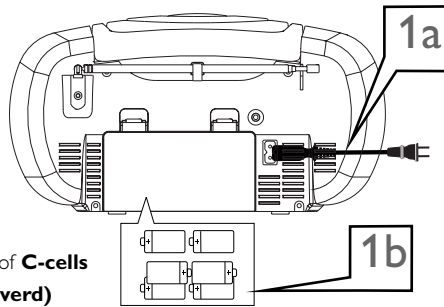




1 Stroomvoorziening

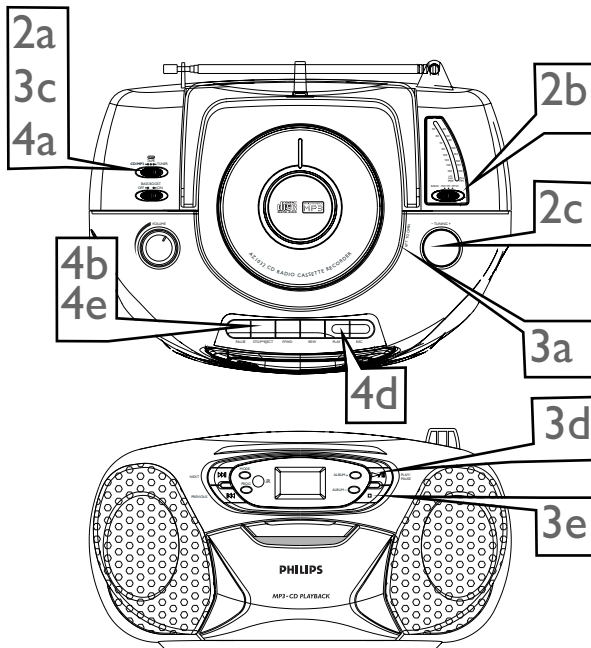
- a Verbind het netsnoer met de ingang **AC ~** en het stopcontact.
- Of-
- b Open het **batterijvak** en plaats er zes batterijen in, type **R-14, UM-2** of **C-cells**



R-14, UM-2 of C-cells (niet bijgeleverd)

2 Radio-ontvangst

- a Zet de **bronkeuzeschakelaar** op **TUNER**.
- b Zet de **BAND** op **MW** of **FM ST.**
- c Draai **TUNING** om af te stemmen op een radiozender.



3 Afspelen van een CD/MP3-CD

Op deze speler kunnen audiodisks afgespeeld worden inclusief CD-Rs/ CD-RWs, en MP3 CDs.

BELANGRIJK: Wanneer op een disk cd-audiotracks en MP3-bestanden zijn opgenomen worden enkel de cd-audiotracks weergegeven.

- a Hef de CD deur op bij **LIFT TO OPEN**.
- b Leg een CD in de speler met de bedrukte kant naar boven en druk de klep van het cd-vak zachtjes dicht.
- c Zet de **bronkeuzeschakelaar** op **CD/MP3**.
- d Druk op **PLAY/PAUSE ►/||** om het afspelen te starten.
- e Om het afspelen te stoppen, drukt u op **STOP ■**.

4 Afspelen van een cassette

- a Zet de **bronkeuzeschakelaar** op **TAPE/OFF**.
- b Druk **■▲** om cassettedeurtje te openen en voeg een nieuwe cassette in.
- c Sluit deurtje.
- d Druk op **◀** om het afspelen te starten.
- e Om het afspelen te stoppen, drukt u op **■▲**.



Bronkeuzeschakelaar

Verschuiven om functies te selecteren: CD/MP3-CD, radio of cassette

BASS BOOST

Schakelt de laagtonenversterking aan en uit.

VOLUME

Draai deze knop om op het gewenste volumeniveau in te stellen.

Cassetterecorder-toetsen

Indrukken om met een tape te werken.

MODE

om de verschillende manieren van afspelen te kiezen: bijv. REPEAT of RANDOM

NEXT, PREVIOUS

►►, ◀◀ springt en zoekt nummers achteruit/ vooruit;

PROG

Om cd-nummers te programmeren en geprogrammeerde nummers te controleren

Display

Geeft de cd-functies weer

Telescoopantenne

Om de FM-ontvangst te verbeteren.

BAND

Verschuiven om het golfg gebied te selecteren

TUNING

Draai om af te stemmen op een radiozender.

LIFT TO OPEN

Hier tillen om CD-vak deksel te openen.

PLAY/PAUSE ►/||

Om het afspelen van een cd te starten/ te onderbreken.

STOP ■

om het afspelen van een cd te beëindigen; om een cd-programma te wissen.

ALBUM +/- alleen bij MP3-CD:

Indrukken om albums te selecteren (omhoog, omlaag)

Afstandsbediening (Enkel voor gebruik van Schijven)

Plaats 2 batterijen, type **AA, R06** of **UM3** (niet bijgeleverd)

