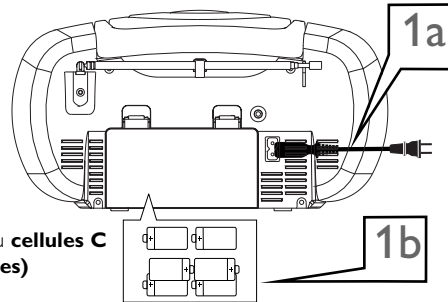


1 Alimentation

a Branchez le cordon secteur à la prise **AC ~** et à la prise secteur murale.

-Ou-

b Ouvrez le **compartiment piles** et introduisez les 6 piles, type **cellules C**.



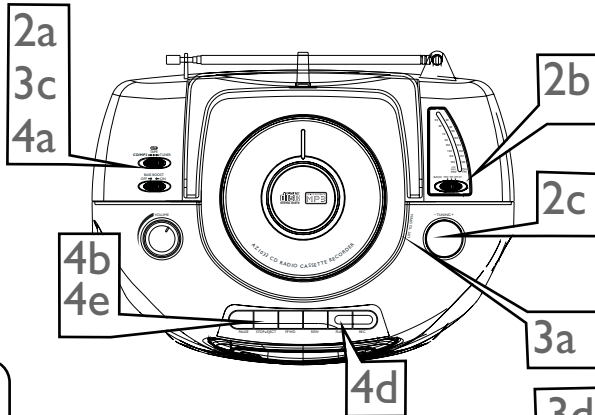
R-14, UM-2 ou cellules C (non comprises)

2 Syntonisation des stations radio

a Placez le **sélecteur de source** sur **TUNER**

b Placez **BAND** sur **MW** ou **FM ST.** (STÉRÉO)

c Tournez **TUNING** pour syntoniser une station radio



3 Lecture de disque

Le lecteur peut reproduire tous les CD audio, y compris les CD-R et les CD-RW, et CD MP3.

IMPORTANT!

Lors de la lecture d'un CD avec des pistes CD audio et fichiers MP3, les pistes CD audio uniquement sont lues.

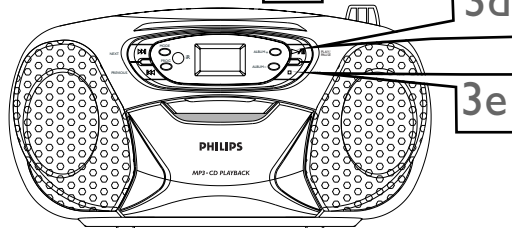
a Soulevez le rebord portant l'indication **LIFT TO OPEN** pour ouvrir le clapet de CD.

b Introduisez un CD avec la face imprimée orientée vers le haut et appuyez doucement sur le clapet CD pour fermer.

c Placez le **sélecteur de source** sur **CD/MP3**.

d Appuyez sur **▶/||** pour démarrer la lecture.

e Pour arrêter la lecture du CD, appuyez sur la touche **■**.



4 Lecture d'une cassette

a Placez le **sélecteur de source** sur **TAPE/OFF**.

b Appuyez sur **■▲** pour ouvrir le compartiment de cassette.

c Introduisez une cassette enregistrée et refermez le compartiment.

d Appuyez sur **◀** pour démarrer la lecture.

e Pour arrêter la lecture, appuyez sur **■▲**.



sélecteur de source

Faites glisser pour sélectionner des fonctions: **CD/MP3, TAPE/OFF**, ou **TUNER** (la radio)

BASS BOOST

active/désactive l'amplification des basses.

VOLUME

Tournez pour régler le niveau de volume

Touches de la platine de cassette

Appuyez pour faire fonctionner une cassette

MODE

permet de choisir les différents modes de lecture par exemple, **REPEAT** ou **RANDOM**.

NEXT, PREVIOUS

recherche et saute une piste vers l'avant/vers l'arrière

PROG

Programme les pistes et de vérifier la programmation

Afficheur

Affiche les fonctions disque

Antenne télescopique Améliore la réception en FM.

BAND

Faites glisser pour sélectionner des longueurs d'onde

TUNING

Tournez pour syntoniser une station radio

LIFT TO OPEN

Soulever ici pour ouvrir le compartiment à CD

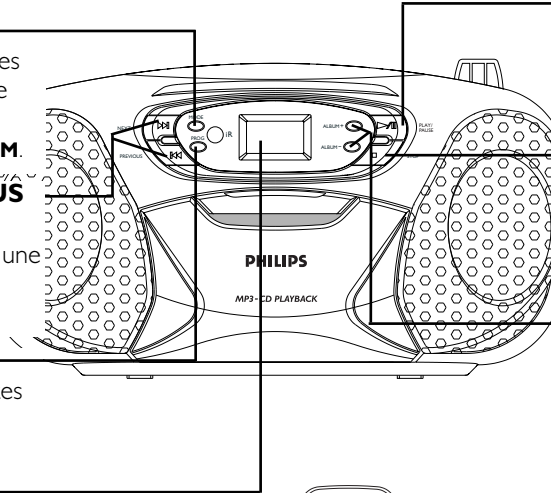
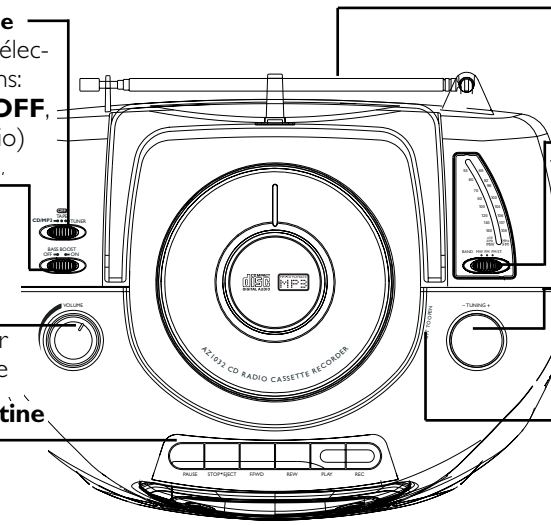
PLAY/PAUSE ▶/||

Démarrage ou interruption de lecture CD

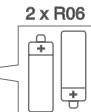
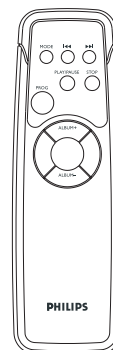
STOP ■

Arrête la lecture du CD ou supprime la programmation du CD

ALBUM +/- MP3uniquement: sélection de l'album (haut, bas)



LA TÉLÉCOMMANDE



Insérez 2 piles de type type **AA, R06** ou **UM3** (non comprises)