



**AZ1032**  
**AZ1033**

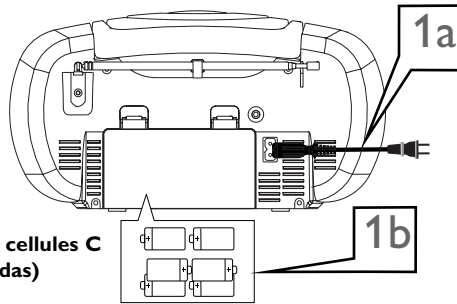
# PHILIPS

## 1 Seleccione una fuente de alimentación

a Conecte el cable de alimentación al conector **AC ~** y al tomacorriente de pared.

-O-

b Abra el **compartimento de las pilas** e introduzca 6 pilas tipo **C**.



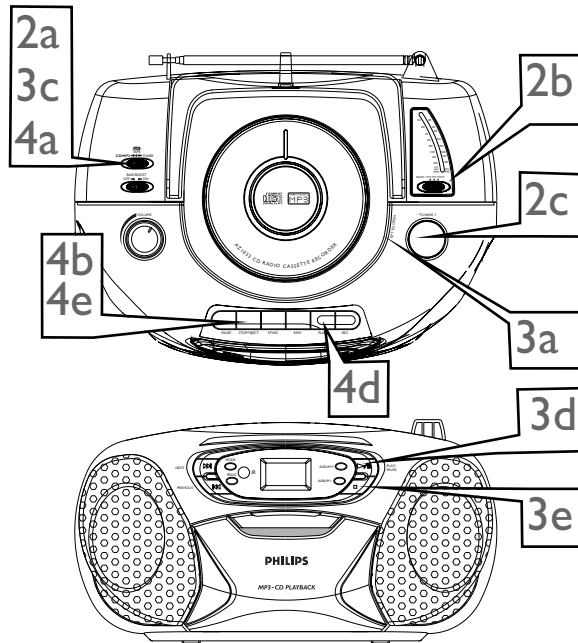
R-14, UM-2 o células C (no incluidas)

## 2 Sintonización de emisoras de radio

a Ajuste el **selector de fuente a TUNER**

b Ajuste **BAND** para seleccionar la banda de ondas, **MW** o **FM ST.** (estéreo)

c Ajuste **TUNING** para sintonizar una emisora de radio



## 3 Reproducción de un disco

Este reproductor de CD reproduce discos de audio, CD-R (CD regrabables) y CD-RW (CD reescribibles), y CD MP3.

**¡IMPORTANTE! En el caso de un disco CD con pistas Audio y archivos MP3, sólo se reproducirán las pistas audio del CD**

a Levante la puerta del CD por el borde marcado **LIFT TO OPEN**.

b Introduzca un CD con la cara impresa hacia arriba y cierre con cuidado el compartimento del CD.

c Ajuste el **selector de fuente a CD/MP3**.

d Pulse **▶/II** para iniciar la reproducción.

e Para parar la reproducción, pulse **■**.

## 4 Reproducción de cinta

a Ajuste el **selector de fuente a TAPE/OFF**.

b Pulse **■▲** para abrir el compartimento del cassette e introduzca un cassette.

c Cierre la pletina.

d Pulse **◀** para comenzar la reproducción.

e Para detener la reproducción, pulse **■▲**.



## Selector de fuente

Deslice para seleccionar una función: **CD/MP3**, **TAPE/OFF** o **TUNER** (radio)

## BASS BOOST

Activa y desactiva la intensificación de graves

## VOLUME

Gire para ajustar el nivel del volumen

## Botones del grabador de cassetes

Pulse para poner en funcionamiento el cassette

## MODE

selecciona diferentes modos de reproducción

## NEXT, PREVIOUS

▶▶, ◀◀  
salta y busca pistas hacia delante/ hacia atrás

## PROG

Programa pistas y revisa el programa

## Pantalla

Muestra las funciones de disco

## Antena telescópica

Mejora la recepción de FM

## BAND

Deslice para seleccionar banda de onda

## TUNING

Gire para para sintonizar una emisora de radio

## LIFT TO OPEN

Levante aquí para abrir la puerta del disco

## PLAY/PAUSE ▶/II

Inicia o hace una pausa en la reproducción de disco

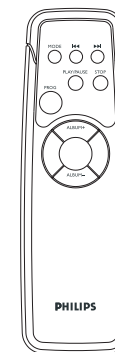
## STOP ■

Para la reproducción de disco; borra un programa de disco

## ALBUM +/-

**MP3 sólo:** selecciona el álbum (arriba, abajo)

## CONTROL REMOTO



2 x R06



Coloque 2 pilas, tipo **AA, R06** o **UM3** (no incluidas)