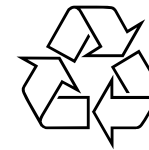


MP3-CD Soundmachine

AZ1032

- User manual
- Manuel d'utilisation
- Manual del usuario
- Benutzerhandücher

Meet Philips at the Internet
<http://www.philips.com>



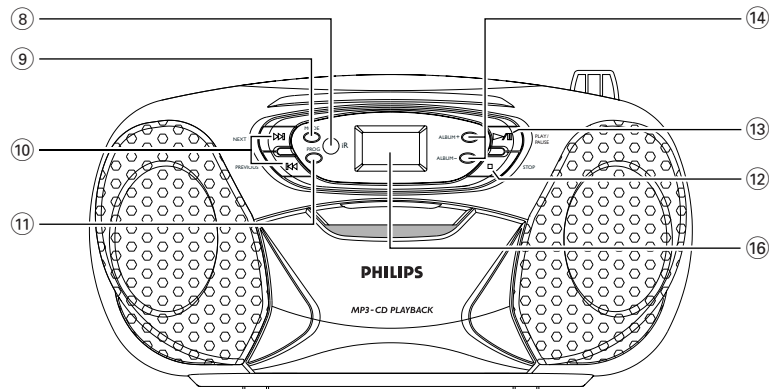
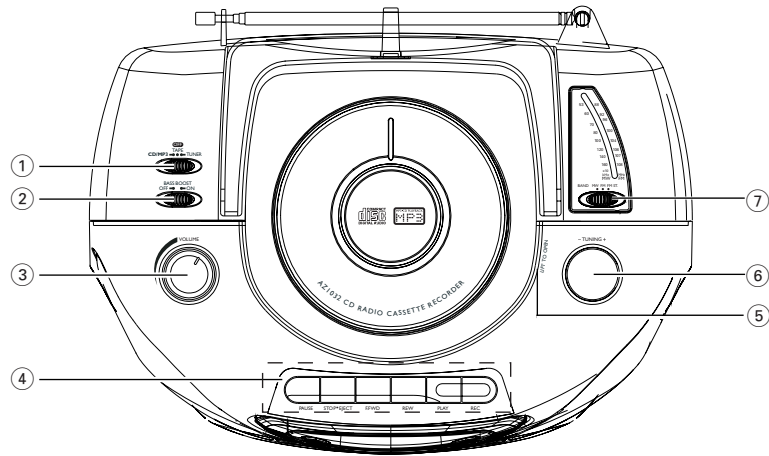
PHILIPS



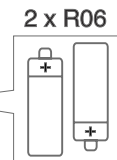
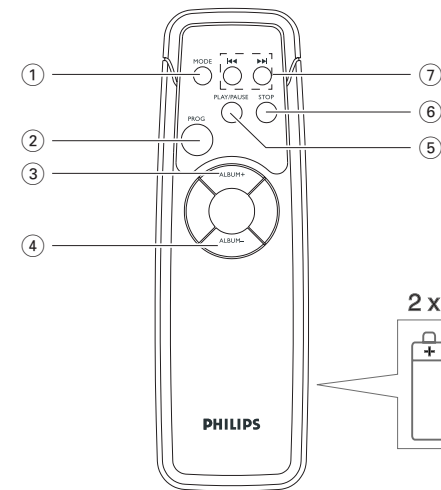
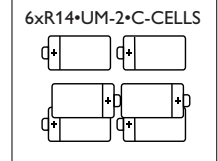
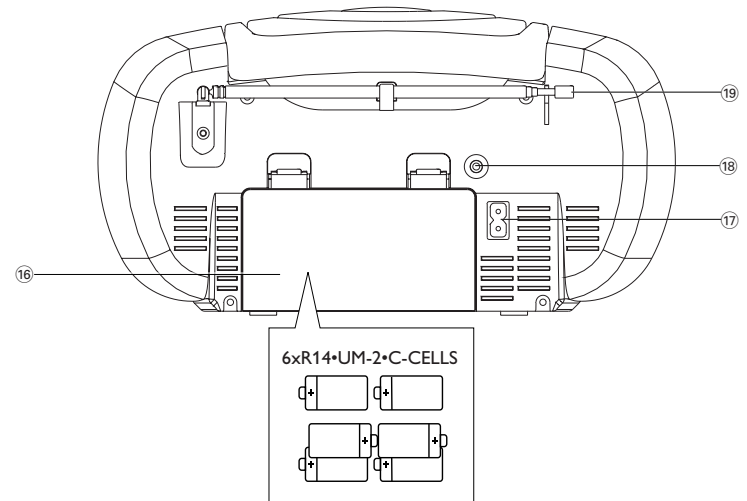
Printed in China

JH-0530

1



2



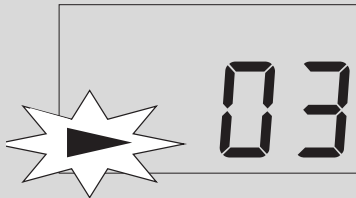
3



7



4



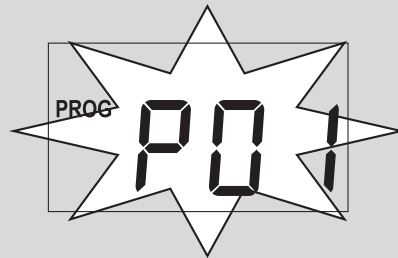
8



5



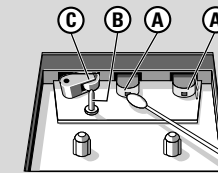
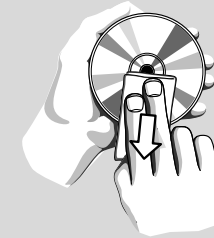
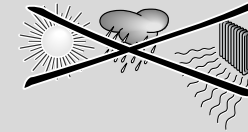
9



6



10



Die unbefugte Vervielfältigung urheberrechtlich geschützter Werke, einschließlich Computerprogramme, Dateien, Rundfunksendungen und musikalischer Werke, kann eine Verletzung des Urheberrechts darstellen und eine Strafbarkeit begründen. Dieses Gerät darf zu den genannten mißbräulichen Zwecken nicht verwendet werden.



Be responsible
Respect copyrights

Umweltinformationen

Alles überflüssige Verpackungsmaterial wurde vermieden. Die Verpackung ist leicht in drei Monomaterialien aufteilbar: Wellpappe, Polystyrol und Kunststoff.

Ihr Gerät besteht aus Materialien, die von darauf spezialisierten Betrieben wiederverwertet werden können. Bitte halten Sie sich beim Recyceln von Verpackungsmaterial, erschöpften Batterien und alter Ausrüstung an örtliche Bestimmungen.

Entsorgung Ihres Altgerätes

Ihr Produkt ist aus hochqualitativen Materialien und Bestandteilen hergestellt, die dem Recycling zugeführt und wiederverwertet werden können.

Falls dieses Symbol eines durchgestrichenen Müllcontainers auf Rollen auf diesem Produkt angebracht ist, bedeutet dies, dass es von der Europäischen Richtlinie 2002/96/EG erfasst wird.



Bitte informieren Sie sich über die örtlichen Sammelstellen für Elektroprodukte und elektronische Geräte.

Bitte beachten Sie die lokalen Vorschriften und entsorgen Sie Ihre Altgeräte nicht mit dem normalen Haushaltsmüll. Die korrekte Entsorgung Ihres Altgerätes ist ein Beitrag zur Vermeidung möglicher negativer Folgen für die Umwelt und die menschliche Gesundheit.

Deutsch

Mitgeliefertes zubehör

- Netzkabel
- Fernbedienung

Obere und Frontplatten (Siehe [1])

- ① **Quellenwahlschalter: CD/MP3, TAPE/OFF, TUNER**
 - wählt CD/MP3-CD-Klangquelle, Tuner oder Cassetten-Klangquelle
 - schaltet auch das Gerät ab
- ② **BASS BOOST** – schaltet die Baßverstärkung ein und aus.
- ③ **VOLUME** – ändert Lautstärkepegel.
- ④ **Cassettenrecorder tasten: PAUSE II** – unterbricht Aufzeichnung oder Wiedergabe
STOP•EJECT ■▲
 - hält das Band an
 - öffnet das kassetten-lade**F.FWD/REW ◀◀ oder ▶▶** – schnelles Vor-/Rückspulen des Bandes
PLAY ◀ – beginnt mit dem Abspielen
REC ● – beginnt mit der Aufnahme
- ⑤ **LIFT TO OPEN** – hier anheben, um die CD-Lade zu öffnen.
- ⑥ **TUNING** – Einstellen auf Radiosender
- ⑦ **BAND** – wählt Wellenbereich, MW oder FM
- ⑧ **iR** – Infrarotsensor für Fernbedienung
- ⑨ **MODE** – wählt die diversen Abspielmodi: **REPEAT** oder **RANDOM**.
- ⑩ **NEXT, PREVIOUS ▶▶, ◀◀**
Nur MP3-CD:
 - Rückwärts- und Vorwärtssuche innerhalb eines Titels;
 - springt an den Beginn eines aktuellen Titels/ vorigen/ späteren Titels
- ⑪ **PROG** – programmiert Titel und überprüft das Programm

Bedienelemente

- ⑫ **STOP ■** – hält die CD-Wiedergabe an;
– löscht ein CD-Programm
- ⑬ **PLAY/PAUSE ▶▶/II** – beginnt oder unterbricht CD/MP3-Wiedergabe.
- ⑭ **ALBUM+ /-**
Nur MP3-CD: Auswahl des Albums (*ab, auf*)
- ⑮ **Display** - zeigt die CD/MP3-CD-Funktionen

Rückwand (Siehe [2])

- ⑯ **Batteriefach** - für 6 Batterien, Typ **R-14, UM2** oder **C-cells**.
- ⑰ **AC ~** - Einlaß für Netzkabel.
- ⑱ **🔊** – 3.5 Kopfhörerbuchse 3,5 mm.
Nützliche Tipps: Die Lautsprecher sind stummgeschaltet, wenn Kopfhörer an das Gerät angeschlossen sind.
- ⑲ **Teleskopantenne** - verbessert FM-Empfang

Fernbedienung (nur für CD-Betrieb) (Siehe [2])

- ① **MODE** – wählt die diversen Abspielmodi: **REPEAT** oder **RANDOM**.
- ② **PROG** – programmiert Titel und überprüft das Programm
- ③ **ALBUM +**
Nur MP3-CD: Auswahl des Albums (*ab*)
- ④ **ALBUM -**
Nur MP3-CD: Auswahl des Albums (*auf*)
- ⑤ **PLAY/PAUSE** – beginnt oder unterbricht CD/MP3-Wiedergabe.
- ⑥ **STOP** – hält die CD-Wiedergabe an;
– löscht ein CD-Programm
- ⑦ **◀◀ ▶▶**
Nur MP3-CD:
 - Rückwärts- und Vorwärtssuche innerhalb eines Titels;
 - springt an den Beginn eines aktuellen Titels/ vorigen/ späteren Titels

Stromversorgung

Stromversorgung

Nach Möglichkeit das Stromnetz benutzen, wenn Sie wollen, daß die Batterien länger halten. Vor dem Einsetzen von Batterien sicherstellen, daß der Netzstecker aus der Steckdose heraus- und vom Gerät abgezogen ist.

Batterien (nicht inbegriffen) Hauptgerät (Siehe [2])

- Legen Sie 6 Batterien, Typ **R-14, UM-2** oder **C-Zellen** (vorzugsweise Alkali) richtig herum ein.

Fernbedienung (Siehe [2])

- Legen Sie 2 Batterien, Typ **AA, R06** oder **UM3** (vorzugsweise Alkali) ein.
- Die unsachgemäße Benutzung von Batterien führt zu austretendem Elektrolyt und korrodiert das Fach oder bewirkt Bersten der Batterien. Des-halb:
 - Batterietypen nicht mischen, z.B. Alkali mit Zink-Kohle. Nur Batterien desselben Typs für das Gerät benutzen.
 - Beim Einsetzen neuer Batterien nichtver-suchen, alte Batterien mit den neuen zu kombinieren.
 - Die Batterien herausnehmen, wenn das Gerät längere Zeit nicht benutzt wird.

Batterien enthalten Chemikalien, weshalb sie vorschriftsmäßig zu entsorgen sind.

Benutzung des Wechselstromnetzes

- ① Nachprüfen, ob die **auf dem Typenschild auf der Geräteunterseite angegebene Netzspannung** der örtlichen Netzspannung entspricht. Ist dies nicht der Fall, sich an Ihren Händler oder Ihr Kundendienstzentrum wenden.
- ② Das Netzkabel an den **AC ~** Eingang und die Steckdose anschließen. Schließen Sie das Netzkabel an die Steckdose an.
- ③ Um das Gerät völlig stromlos zu machen, wird der Netzstecker an der Steckdose gezogen.
- ④ Installieren Sie diese Einheit in der Nahe einer Steckdose, und achten Sie darauf, dass der Stecker leicht zugänglich ist.
- Disconnect the mains lead from the wall socket to protect your set during heavy thunderstorms.

Nützliche Tipps:

Den Quellenwahlschalter stets auf **TAPE/OFF** stellen und nachprüfen, ob die Cassetten-tasten entriegelt sind.

Das Typenschild befindet sich auf der Geräteunterseite.

ACHTUNG

Die Benutzung von Bedienelementen oder Einstellungen oder die Durchführung von Verfahren, die nicht hierin enthalten sind, kann zu Exposition an gefährliche Strahlung führen.

Dieses Gerät entspricht den Funkentstörvorschriften der Europäischen Union.

Grundfunktionen/Radio

Grundfunktionen

Ein- und Abschalten und Funktionswahl

Zur Wahl der Klangquelle wird der **Quellenwahlschalter** auf: **CD (MP3-CD)**, **RADIO** oder **TAPE/OFF** gestellt.

- 2 Zum Abschalten des Gerätes wird der **Quellenwahlschalter** auf **TAPE/OFF** gestellt und geprüft, dass die Cassettenasten entriegelt sind.

Nützliche Tipps:

- Zum Übergang von **TAPE** auf **TUNER** oder **CD/MP3-Funktion**, oder wenn Sie das Gerät abschalten: vergewissern Sie sich zuerst, dass Sie die Cassetten-Taste **▲■** drücken, um das Abspielen zu beenden, und dass alle Cassettenasten ausgerückt sind.

Einstellung von Lautstärke und Klang

Den Klang mit den Reglern **VOLUME** und **BASS BOOST** einstellen.

Radioempfang

- 1 Den **Quellenwahlschalter** auf **RADIO** stellen.
- 2 Den **BAND** auf **MW** oder **FM** stellen, um den gewünschten Wellenbereich zu wählen.
- 3 **TUNING** drehen, um sich auf einen Radiosender einzustellen.

Nützliche Tipps:

Verbesserung des Empfangs

- Für **FM** die Teleskopantenne ausziehen. Die Antenne neigen und drehen. Sie einziehen, wenn das Signal zu stark ist.
Um einen schwachen UKW-Sender einzustellen, stellen Sie **BAND** auf **FM** (mono).
- Für **MW**, verfügt das Gerät über eine eingebaute Antenne, weshalb die Teleskopantenne nicht benötigt wird. Die Antenne durch Drehen des gesamten Gerätes ausrichten.

MP3-CD/CD-Spieler

ÜBER MP3

Das Musikkompressionsverfahren MP3 (MPEG Audio Layer 3) verringert die digitalen Daten einer Audio CD deutlich und bewahrt dabei eine CD-ähnliche Klangqualität.

- **Wie Sie zu Musikdateien kommen:**
Laden Sie entweder legale Musikdateien aus dem Internet auf die Festplatte ihres Computers oder erstellen Sie Musikdateien aus Ihren eigenen Audio CDs. Legen Sie dazu eine Audio CD in das CD-ROM-Laufwerk ihres Computers und komprimieren Sie die Musik mit einem geeigneten Encoderprogramm. Um eine gute Klangqualität zu erzielen, wird für MP3 eine Bitrate von mindestens 128 kbps empfohlen.
- **Wie Sie eine CD-ROM mit MP3-Dateien machen:** Verwenden Sie den CD-Brenner Ihres Computers, um die Musikdateien von der Festplatte auf eine CD-ROM zu schreiben („brennen“).

Nützliche Tipps:

- Vergewissern Sie sich, dass die Dateinamen der MP3-Dateien mit **.mp3** enden.
- Gesamtzahl von Musikdateien und Alben: **rund 350** (bei Dateinamen mit 20 Zeichen)
- Die Zahl der Musikdateien, die gespielt werden können, hängt u. a. von der Länge der Dateinamen ab. Mit kurzen Dateinamen werden mehr Dateien unterstützt.

MP3-CD/ CD-Spieler

Abspielen einer CD/MP3-CD

Dieser Spieler spielt Audio Discs einschließlich CD-R/CD-RW und MP3-CD ab. Nicht etwa versuchen eine CD-ROM, CDi, VCD, DVD oder Computer-CD abzuspielen.

WICHTIG!

- **Bei einer CD, die sowohl Audio-CD-Tracks als auch MP3-Dateien enthält, werden nur die Audio-Tracks abgespielt.**
 - **Dieser Player unterstützt keine CDs im UDF-Format.**
- 1 Heben Sie bei **LIFT TO OPEN** die Abdeckung des CD-Fachs an. Eine CD oder MP3-CD mit bedruckter Seite nach oben einlegen drücken die Disc-Lade behutsam zudrücken.
 - 2 Den **Quellenwahlschalter** auf **CD/MP3** stellen.
→ Auf dem Display wird zunächst ---, dann die Gesamtzahl der Stücke angezeigt.
 - 3 Drücken Sie **PLAY/PAUSE ▶II**, um mit dem Abspielen zu beginnen.
→ **CD Audio:** Nummer des aktuellen Stücks wird angezeigt.
MP3: Nummer des aktuellen Stücks im Album wird angezeigt. (Siehe [3])
 - 4 Zum Unterbrechen des Abspielens drücken Sie **PLAY/PAUSE ▶II**. (Siehe [4]). Drücken Sie **PLAY/PAUSE ▶II** erneut, um das Abspielen fortzusetzen.
 - 5 Zum Anhalten des Abspielens drücken Sie **■**

Nützliche Tipps:

- Das Abspielen der Disc hört auch dann auf, wenn:
- man das Disc-Fach öffnet;
 - man **TUNER** oder **TAPE/OFF** als Klangquelle wählt;
 - die Disc am Ende angelangt ist.

Wahl eines anderen Titels

- **NEXT, PREVIOUS ▶I, ◀I** einmal oder wiederholt drücken, bis die gewünschte Titelnummer in der Anzeige erscheint.

Nur MP3-CD: Um ein MP3-Titel zu suchen, können Sie zuerst **ALBUM+/-** drücken, um das gewünschte Album auszuwählen.

→ Es wird kurz **ALBUM** und die Nummer des aktuellen Albums angezeigt. (Siehe [5])

- In der Pause/Stop-Position drücken **▶II**, um mit dem Abspielen zu beginnen.

Suche nach einer Passage innerhalb eines Titels

- 1 Bei der Wiedergabe **◀◀ / ▶▶** drücken und gedrückt halten.
→ Die CD wird mit geringer Lautstärke und hoher Geschwindigkeit abgespielt.
- 2 Wenn man die gewünschte Passage erkennt, die **◀◀ / ▶▶** Taste loslassen.
→ Normale Wiedergabe wird fortgesetzt.

Verschiedene Abspielmodi: REPEAT und RANDOM (Siehe [6] - [8])

REP. – wiederholt den aktuellen Titel ununterbrochen.

REP. ALL – wiederholt die gesamte Disc/ das Programm.

RAND – Titel der gesamten Disc werden in zufälliger Reihenfolge abgespielt

Nur MP3:

REP. ALBUM – Alle Stücke des aktuellen Albums werden wiederholt gespielt.

- 1 Zur Auswahl des Abspielmodus drücken Sie **MODE** einmal oder mehrmals.
→ Der ausgewählte Modus wird angezeigt.
- 2 Drücken Sie **PLAY/PAUSE ▶II**, um mit dem Abspielen zu beginnen, wenn in der Stop-Position befindlich.
- 3 Zur Wahl des normalen Abspielens drücken Sie **MODE** wiederholt, bis die diversen Modi nicht mehr angezeigt werden.
– Zum Aufheben Ihres Abspielmodus können Sie auch **■** drücken.

MP3-CD/ CD-Spieler

Programmieren von Titelnummern

Bis zu 20 Titel (MP3-CD: 10 Titel) können in der gewünschten Reihenfolge gespeichert werden. Ein Titel kann mehr als einmal gespeichert werden.

Nur CD Audio:

- 1 Drücken Sie **PROG** in der Stop-Position, um das Programmieren zu aktivieren.
→ Anzeige: **PROG** und **PQ** ! blinken und zeigen damit den Programmstart an. (Siehe 9)
- 2 Drücken Sie **◀** oder **▶**, um die gewünschte Titelnummer zu wählen.
→ Anzeige: **PROG** und die Nummer des gewünschten Stücks blinken.
- 3 Drücken Sie **PROG**, um die gewünschte Titelnummer zu speichern.
→ Anzeige: **PROG** und **PQ** ! blinken und zeigen damit an, dass der nächste Programmplatz belegt werden kann.
- 4 Schritt 2 bis 3 wiederholen, um alle gewünschten Titel auf diese Weise zu wählen und zu speichern.
→ Nachdem 20 Stücke gespeichert sind, wird **PROG** --- angezeigt.
- 5 Zum Abspielen des Programms wird **PLAY/PAUSE ▶/II** gedrückt.

Nur MP3-CD:

- 1 Drücken Sie **PROG** in der Stop-Position, um das Programmieren zu aktivieren.
→ Anzeige: **PROG** und **PQ** ! blinken und zeigen damit den Programmstart an.
- 2 Drücken Sie gegebenenfalls **ALBUM+ /-**, um ein weiteres Album auszuwählen.
→ Anzeige: **ALBUM** und Nummer des gewählten Albums. (Siehe 10)
- 3 Drücken Sie **◀** oder **▶**, um die gewünschte Titelnummer zu wählen.
→ Anzeige: Nummer des gewählten Stücks im aktuellen Album
- 4 Drücken Sie **PROG**, um die gewünschte Titelnummer zu speichern.

→ Anzeige: **PROG** und **PQ** ! blinken und zeigen damit an, dass der nächste Programmplatz belegt werden kann.

- 5 Schritt 2 bis 4 wiederholen, um alle gewünschten Titel auf diese Weise zu wählen und zu speichern.
→ Nachdem 10 Stücke gespeichert sind, wird **PROG** --- angezeigt.
- 6 Zum Abspielen des Programms wird **PLAY/PAUSE ▶/II** gedrückt.

Nützliche Tipps:

- Während der Wiedergabe eines Programms (**PROG**) /**RAND** können die Tasten **ALBUM+ /-** nicht verwendet werden

Überprüfen eines Programms

Drücken Sie in der Stopp-Position wiederholt **PROG**, bis der leere Programmspeicherplatz erreicht wird.

- Die belegten Programmspeicherplätze werden angezeigt.
- Nach Anzeige des leeren Programmspeicherplatzes werden alle gespeicherten Stücke der Reihenfolge nach angezeigt.

Nur MP3: ALBUM und Nummer eines Albums werden angezeigt, dann die Nummer eines gespeicherten Stückes aus diesem Album.

Nützliche Tipps:

- Wenn Sie **PROG** drücken ohne einen Titel gewählt zu haben, wird **PQ** ! angezeigt.

Löschen eines Programms

- So können Sie ein Programm löschen:
 - Drücken Sie **■** (zweimal während der Wiedergabe oder einmal im angehaltenen Zustand);
 - Drücken von **TUNER** oder **TAPE** als Klangquelle;
 - Öffnen der CD-Lade;
- Erlischt: **PROG** verschwindet.

Cassettenrecorder

Kassettenbetrieb

- 1 Den **Quellenwahlschalter** auf **TAPE** stellen.
- 2 Zum **STOP•OPEN ■▲** Öffnen des Kassettenfachs drücken und eine Kassette einlegen. Das Kassettendeck schließen.
- 3 **PLAY ◀** drücken, um mit dem Abspielen zu beginnen.
- 4 Zum Unterbrechen drücken Sie **PAUSE II**. Drücken Sie **PAUSE II** erneut, um das Abspielen fortzusetzen.
- 5 Zum Anhalten der Kassette drücken Sie **■▲**.

Schneller vorlauf / rücklauf

- 1 Drücken Sie **F.FWD/REW ◀◀** oder **▶▶** bis die gewünschte Stelle erreicht ist.
- 2 Taste **■▲** drücken, um den schnellen Vor- oder Rücklauf zu stoppen.

Nützliche Tipps:

- Bei der Wiedergabe, die Tasten werden am Bandende automatisch abgeschaltet, außer dann, wenn **PAUSE II** aktiviert wurde.
- Die Cassetten Tasten werden nach Abschluss des Schnellvor- oder -rücklaufs nicht freigegeben. Achten Sie beim Ausschalten des Geräts darauf, dass die Tasten ebenfalls freigegeben wurden.

Allgemeine Informationen über die Aufnahme

- Die Aufnahme ist zulässig, solange Urheberrechte oder sonstige Rechte Dritter nicht verletzt werden.
- Dieses Deck ist für die Aufnahme auf CHROM- (IEC II) oder METALL- (IEC IV) Cassetten ungeeignet. Für die Aufnahme sollten Sie ausschließlich NORMAL-Cassetten (IEC I) benutzen, deren Zungen nicht herausgebrochen wurden.
Die optimale Aussteuerung wird automatisch eingestellt. Ändern der Bedienelemente **VOLUME** und **BASS BOOST** hat keinen Einfluß auf die vor sich gehende Aufnahme.
- Um das versehentliche Löschen einer Aufnahme zu verhindern, die Kassette vor sich halten und die Zunge links herausbrechen. Aufzeichnung auf

dieser Seite ist nicht mehr möglich. Um diese Aufnahme- bzw. Löschsperre aufzuheben, kann die entstandene Öffnung mit einem Klebeband abgedeckt werden.

Aufnahme vom CD-Player

- 1 **CD/MP3** als Quelle wählen.
- 2 Eine CD einlegen und, falls gewünscht, Titelnummern programmieren.
- 3 Zum **■▲** Öffnen des Kassettenfachs drücken und eine Kassette einlegen. Das Kassettendeck schließen.
- 4 **REC ●** drücken, um mit dem Überspielen zu beginnen.
- 5 Press **PLAY/PAUSE▶/II** to start CD playback.
- 6 Zur Unterbrechung der Aufnahme drücken Sie **II**. Drücken Sie **II** erneut, um die Aufnahme fortzusetzen.
- 7 Zum Anhalten der Aufnahme drücken Sie **■▲**.

Überspielen vom Radio

- 1 Den **Quellenwahlschalter** auf **TUNER** stellen.
- 2 Auf den gewünschten Radiosender einstellen (siehe **Radioempfang**).
- 3 Befolgen Sie Schritt 3, 4, 6, 7 unter **Aufnahme vom CD-Player**.

Pflege & Sicherheit (Siehe 11)

Umgang mit CD-Spieler und CD

- Wenn der CD-Spieler CDs nicht richtig lesen kann, eine handelsübliche Reinigungs-CD zur Reinigung der Linse benutzen, bevor das Gerät zur Reparatur gegeben wird.
- Die Linse des CD-Spielers sollte niemals berührt werden!
- Plötzliche Änderungen der Umgebungstemperatur können zu Kondensation führen, und die Linse des CD-Spielers kann beschlagen. Abspielen einer CD ist dann nicht möglich. Nicht versuchen, die Linse zu reinigen, sondern das Gerät in einer warmen Umgebung lassen, bis die Feuchtigkeit verdunstet.
- Die CD-Lade stets geschlossen halten, um Staub auf der Linse zu vermeiden.
- Die CD durch eine geradlinige Bewegung von der Mitte zum Rand mit einem weichen, fusselfreien Tuch reinigen. Keine Reiniger benutzen, da sie den Tonträger beschädigen können.
- Niemals auf eine CD schreiben oder Aufkleber an ihr anbringen.

Pflege des Cassettendecks

Zur Gewährleistung guter Aufnahme- und Wiedergabequalität sind die mit (A), (B) und (C) bezeichneten Teile (im nachstehenden Diagramm) ca. alle 50 Betriebsstunden oder im Schnitt einmal pro Monat zu reinigen. Ein leicht mit Alkohol angefeuchtetes Wattestäbchen oder eine spezielle Kopfreinigungsflüssigkeit zur Reinigung beider Decks benutzen.

- 1 Das Cassettenfach durch Drücken von ■▲ öffnen.
- 2 ► drücken und die Gummi-Andruckrollen © reinigen.
- 3 || drücken und die magnetischen Köpfe (A) sowie die Tonwelle (B) reinigen.
- 4 Nach der Reinigung ■▲.
→ Die Köpfe können auch durch einmaliges komplettes Abspielen einer Reinigungscassette gereinigt werden.

Sicherheitsinformationen

- Das Gerät auf eine harte, ebene Oberfläche stellen, damit das System waagrecht steht.
- Gerät, Batterien, CDs oder Cassetten nicht Feuchtigkeit, Regen, Sand oder übertriebener Wärme, die auf Heizanlagen oder direkte Sonneneinstrahlung zurückzuführen ist, aussetzen.
- Der Apparat darf Tropf- und Spritzwasser nicht ausgesetzt werden.
- Decken Sie das Gerät nicht ab. Für eine angemessene Lüftung und Vermeidung von Wärmehaufbau ist ein Abstand von 15 cm zwischen den Lüftungslöchern und umgebenen Flächen notwendig.
- Die Belüftung des Geräts darf nicht dadurch beeinträchtigt werden, dass die Lüftungsöffnungen durch Zeitungen, Tischtücher, Vorhänge etc. abgedeckt werden.
- Stellen Sie keine Gegenstände mit offenen Flammen, etwa angezündete Kerzen, auf das Gerät.
- Stellen Sie keine mit Flüssigkeiten gefüllten Behälter, etwa Vasen, auf den Apparat.
- Die mechanischen Teile des Gerätes enthalten selbstschmierende Lager und dürfen nicht geölt oder geschmiert werden.
- Zur Reinigung des Gerätes wird ein weiches, leicht angefeuchtetes Ledertuch benutzt. Keine Reinigungsmittel verwenden, die Alkohol, Ammoniak, Benzol oder scheuernde Bestandteile enthalten, weil dadurch das Gehäuse beschädigt werden könnte.

Fehlersuche

Wenn ein Fehler auftritt, zuerst die nachstehenden Punkte überprüfen, bevor das Gerät zur Reparatur gegeben wird. Wenn Sie das Problem nicht durch Befolgen dieser Ratschläge lösen können, sollten Sie sich an Ihren Händler oder an Ihr Reparaturzentrum wenden.

WARNHINWEIS: Das Gerät nicht öffnen, weil Stromschlaggefahr besteht. Unter gar keinen Umständen sollten Sie versuchen, das Gerät selbst zu reparieren, weil die Garantie dadurch erlischt.

Sound/keine Leistung

- VOLUME nicht eingestellt
- VOLUME einstellen
- Netzkabel nicht fest angeschlossen
- AC-Netzkabel ordnungsgemäß anschließen
- Batterien erschöpft/ falsch eingesetzt
- Richtig (neue) Batterien einsetzen
- Kopfhörer an das Gerät angeschlossen
- Kopfhörer abziehen.

Display funktioniert nicht richtig / Gerät spricht auf kein Bedienelement an

- Elektrostatische Entladung
- Das Gerät abschalten und den Gerätestecker ziehen. Nach ein paar Sekunden wieder anschließen

Fernbedienung funktioniert nicht richtig

- Batterien erschöpft/ falsch eingelegt
- (Frische) Batterien richtig einlegen
- Abstand/ Winkel zum Gerät zu groß
- Abstand verringern/ Winkel verkleinern

Heftiges Brummen oder Rauschen

- Elektrische Störung: Gerät zu nahe am Fernseher, Videorecorder oder Computer
- Den Abstand vergrößern

Schlechter Radioempfang

- Schwaches Radiosignal
- FM: die FM-Teleskopantenne einstellen

🔊 Anzeige

- Keine CD eingelegt
- Eine CD einlegen
- CD ist stark zerkratzt oder verschmutzt
- CD austauschen/reinigen, siehe Pflege
- Laserlinse ist beschlagen
- Warten, bis Linse sich akklimatisiert hat

- CD-R (aufnehmbare CD) ist leer oder nicht signiert / CD-RW (umschreibbare CD) eingelegt
- Verwenden Sie nur eine signierte CD-R (aufnehmbare CD) oder geeignete Musik-CD

Hinweis:

Stellen Sie sicher, dass die CD nicht mithilfe von Kopierschutztechnologien verschlüsselt wurde, da einige von ihnen nicht mit dem Compact Disc-Standard kompatibel sind.

Die CD überspringt Titel

- CD beschädigt oder verschmutzt
- CD austauschen oder reinigen
- shuffle oder program -Funktion ist aktiv
- shuffle / program-Funktion abschalten.

Hinweis:

Bei einer CD, die sowohl Audio-CD-Tracks als auch MP3-Dateien enthält, werden nur die Audio-Tracks abgespielt.

Die MP3-CD überspringt Alben.

- Die CD enthält Ordner, die andere Dateien als MP3 enthalten.
- Überprüfen Sie, ob die CD geeignete Ordner enthält.

Mangelnde Tonqualität der Cassette

- Staub und Schmutz an den Köpfen usw
- Deckteile reinigen, siehe Pflege
- Verwendung inkompatibler Cassettentypen (METALL oder CHROM)
- Nur NORMAL (IEC I) für

Aufnahme verwenden Aufnahme ist nicht möglich

- Cassettenzunge(n) könnte(n) herausgebrochen sein
- Ein Stück Klebeband über die fehlende Zunge kleben