

1 Stromversorgung

a Das Netzkabel an den **AC ~** Eingang und die Steckdose anschließen.

-Oder-

b Das Batteriefach öffnen und sechs Batterien, Typ **R-14, UM-2** oder **C-Zellen**.

2 Radioempfang

a Den **Quellenwahlschalter** auf **TUNER** stellen.

b Den **BAND** auf **MW** oder **FM ST.** stellen.

c **TUNING** drehen, um sich auf einen Radiosender einzustellen.

3 Abspielen einer CD/MP3-CD

Dieser Spieler spielt Audio Discs einschließlich CD-R/CD-RW und MP3-CD ab.

WICHTIG: Bei einer CD, die sowohl Audio-CD-Tracks als auch MP3-Dateien enthält, werden nur die Audio-Tracks abgespielt.

a Heben Sie bei **LIFT TO OPEN** die Abdeckung des CD-Fachs an.

b Eine CD oder MP3-CD mit bedruckter Seite nach oben einlegen drücken die CD-Lade behutsam zudrücken.

c Den **Quellenwahlschalter** auf **CD/MP3** stellen.

d Drücken Sie **PLAY/PAUSE ►/II** um mit dem Abspielen zu beginnen.

e Zum Anhalten des Abspielens drücken Sie **STOP ■**.

4 Abspielen von cassetten

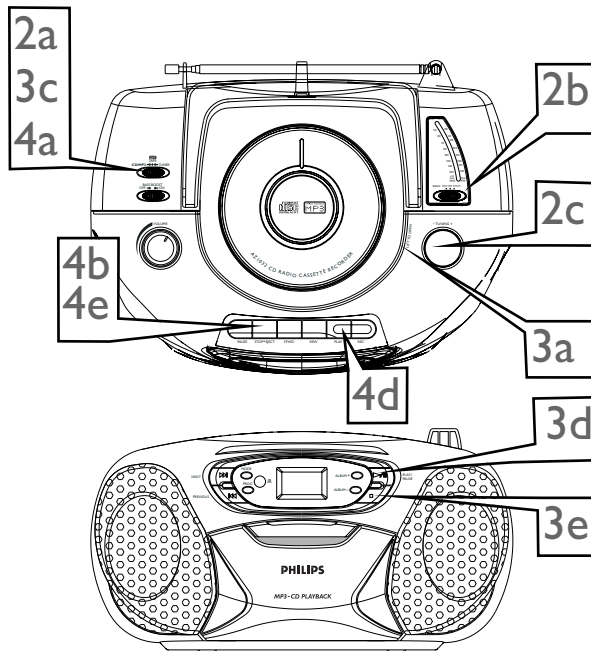
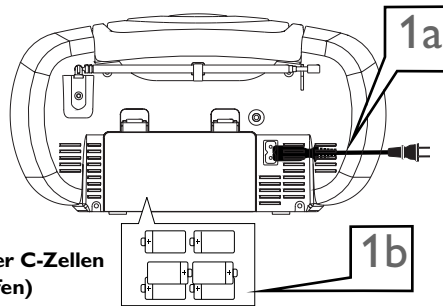
a Den **Quellenwahlschalter** auf **TAPE/OFF** stellen.

b Zum **■▲** Öffnen des Kassettenfachs drücken und eine Kassette einlegen.

c Das Kassettendeck schließen.

d Press **◀** to start playback.

e Zum Anhalten der Kassette drücken Sie **■▲**.



Quellenwahlschalter

Schiebeschalter für Funktionswechsel: CD/MP3, CD, Tuner oder Cassetten.

BASS BOOST

Schaltet die Baßverstärkung ein und aus.

VOLUME

Hier drehen, um die Lautstärke zu ändern.

Cassettenrecorder-tasten

Hier drücken für Kassettenbetrieb

MODE

Wählt die diversen Abspielmodi: REPEAT oder RANDOM

NEXT, PREVIOUS

springt und sucht Titel rückwärts/ vorwärts;

PROG

programmiert Titel und überprüft das Programm

Display

Zeigt die CD-Funktionen

Teleskopantenne
Verbessert FM-Empfang.

BAND
Schiebeschalter für Wellenbereichwechsel

TUNING
Hier drehen, um sich auf einen Radiosender einzustellen.

LIFT TO OPEN
Hier anheben, um die CD-Lade zu öffnen.

PLAY/PAUSE ►/II
Beginnt oder unterbricht CD-Wiedergabe.

STOP ■
Hält die CD-Wiedergabe an; Löscht ein CD-Programm.

ALBUM +/-
Nur MP3-CD: Hier drücken, um Alben auszuwählen (ab, auf)

FERNBEDIENUNG
(nur für CD-Betrieb)

Legen Sie 2 Batterien, Typ **AA, R06** oder **UM3** ein (nicht inbegriffen)

