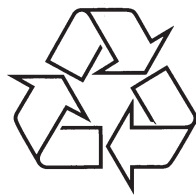


CD Grotuvas

AZ 102S

Užregistruokite savo įrenginį ir gaukite visą reikalingą pagalbą:

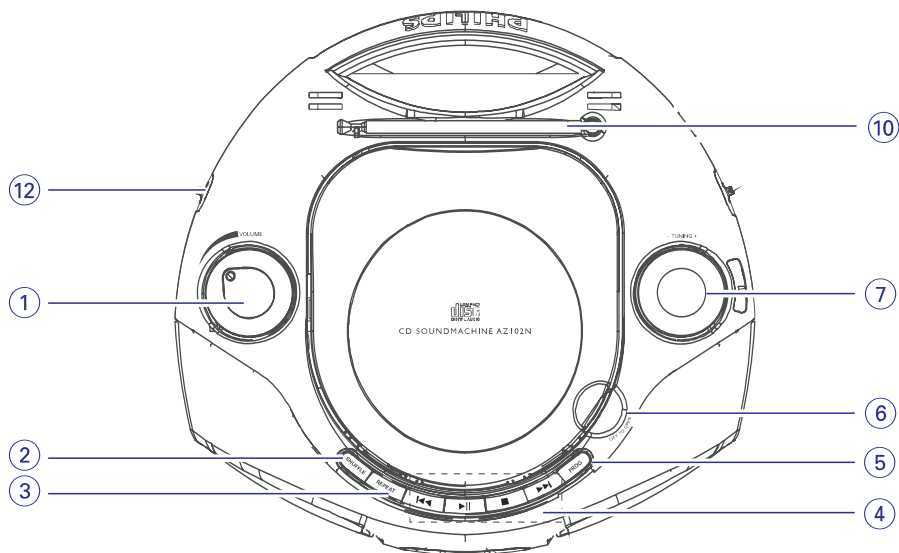
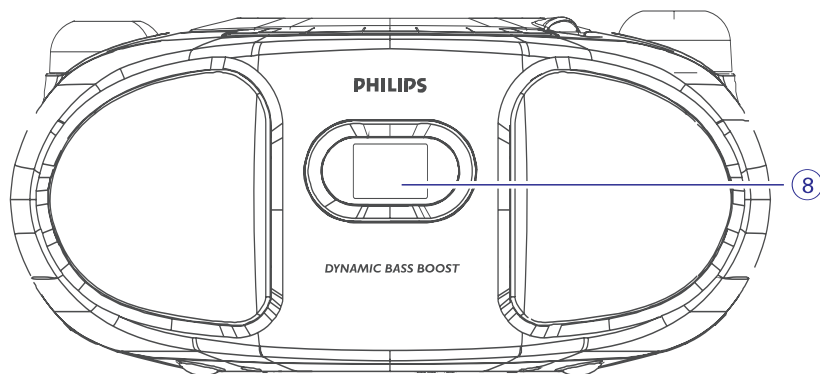
www.philips.com/welcome



Daugiau apie firmos "Philips" gaminius galite sužinoti pasauliniame Interneto tinkle. Svetainės adresas: <http://www.philips.com>

Naudojimosi instrukcijų knygelė

1



Aplinkosaugos informacija

Mes skyrėme daug pastangų, kad sumažintume įpakavimo dydį ir padarytume jį lengvai išskiriamą į tris medžiagas: kartoną, išplečiamą polistirolą bei polietileną.

Jūsų įrenginys sudarytas iš medžiagų, kurios gali būti perdirbtos, jei įrenginį išardytų kompanija, kuri tame specializuojasi. Prašome susipažinti su vietinėmis taisyklėmis, nustatančiomis įpakavimų, išsikrovusių maitinimo elementų bei senos įrangos išmetimo tvarką.

Seno Įrenginio Išmetimas

Jūsų produktas pagamintas iš aukštos kokybės medžiagų ir komponentų, kurie gali būti perdirbami ir naudojami dar kartą.

Kai prie produkto randate šį nubraukto šiukšlių konteinerio ženklą, tai reiškia, kad produktas pagamintas pagal Europos Direktyvą 2002/96/EC.

Pasidomėkite vietinėmis elektronikos produktų išmetimo taisyklėmis.

Laikykitės vietinių taisyklių ir nemeskite seno produkto kartu su kitomis namų apyvokos šiukšlėmis. Teisingas atsikratymas senu produktu padės sumažinti neigiamas pasekmes gamtai ir žmonių sveikatai.



**KLASĖ 1 LAZERINIS
PRODUKTAS**

PROBLEMŲ SPRENDIMAS

Atsiradus gedimui, pirmiausia peržvelkite žemiau išvardintus punktus, prieš nešdami įrenginį į taisyklą. Jei problemos neišspręsite, sekdami šiais patarimais, pasikonsultuokite su pardavėju arba firmos paslaugų centru.

ĮSPĖJIMAS: *neardykite įrenginio, kadangi yra elektros šoko rizika! Jokiu būdu Jums nederėtų bandyti taisyti įrenginio pačiam, nes tai pažeis garantiją.*

Problema

- Galima priežastis
- Sprendimas

Dingsta garsas / įrenginys išsijungia

- Nesureguliuotas garsas
- Pareguliuokite garso lygį (VOLUME)
- Netinkamai įjungtas elektros laidas
- Tinkamai įjunkite AC elektros laidą
- Maitinimo elementai išsikrovė / netinkamai įdėti
- Tinkamai įdėkite (naujus) maitinimo elementus
- CD turi ne audio failų.
- Spauskite **◀▶**, **▶▶** vieną kartą arba daugiau, norėdami pereiti prie CD audio failo.

Ekranėlis neveikia, kaip turėtų / įrenginys nereaguoja į jokių mygtukų paspaudimus

- Elektrostatinė iškrova.
- Išjunkite įrenginį ir ištraukite maitinimo laidą. Įjunkite po kelių sekundžių.

Rodoma -- , ER arba 01

- Nėra CD
- Įdėkite kompaktinį diską.
- Kompaktinis diskas (CD) stipriai subraižytas arba nešvarus
- Pakeiskite / nuvalykite diską, Žr. Priežiūra
- Lazerio lęšis aprasojusi.
- Palaukite ko lęšis nudžius.
- CD-R/CD-RW yra tuščias arba neužbaigtas
- Naudokite užbaigtus diskus arba tinkamus audio CD diskus.

Pastaba:

Įsitinkinkite, kad jūsų diskas nėra užkoduotas apsaugos nuo kopijavimo technologijomis. Tokiu atveju diskas neatitiks kompaktinių diskų standarto.

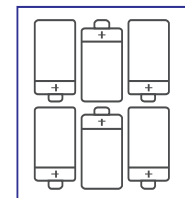
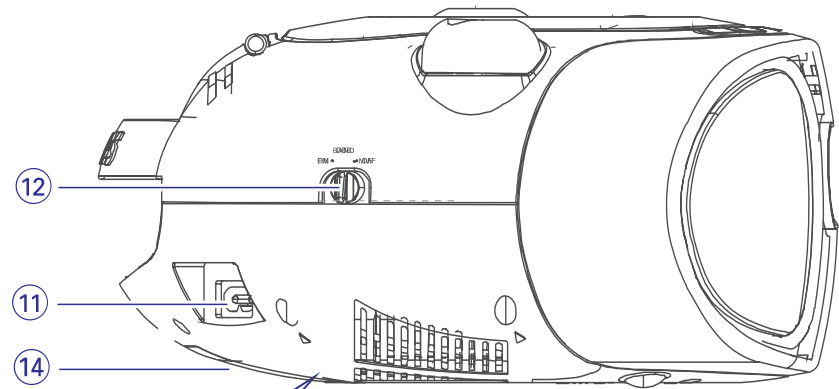
CD "šokinėja" per dainas

- Kompaktinis diskas (CD) subraižytas arba nešvarus
- Pakeiskite arba nuvalykite diską
- Įjungtas užprogramavimas/ grojimas atsitiktine tvarka
- Išjunkite užprogramavimą arba grojimą atsitiktine tvarka.

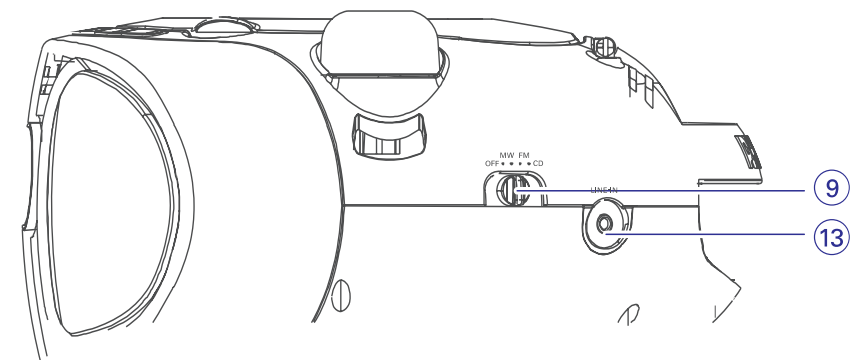
Pastaba: Jeigu CD diskas yra subraižytas arba nešvarus jis gali neveikti taip kaip priklauso.

SCHEMAS

2



6 x R14 · UM-2 · C-CELLS



Sveikiname jus įsigijus šį Philips įrenginį.

Tam, kad gautumėte kuo geresnę pagalbą, mes rekomenduojame užregistruoti savo įrenginį www.philips.com/welcome.

Pateikti priedai

- AC maitinimo laidas

Viršutinė bei priekinė panelės (žr. 1)

- VOLUME** – nustato garsumo lygį.
- SHUFFLE** – groja visus takelius atsitiktine tvarka.
- REPEAT** – pakartoja takelį, CD programą, visą CD.
- ▶▶||** – pradeda CD grojimą arba pauzė.
▶▶||◀◀ – pasirenka sekantį arba buvusį takelį.
– paieška į priekį arba atgal takelyje (laikykite paspaudę šį mygtuką).
■ – sustabdo CD grojimą.
– ištrina CD programą (užprogramavimą).
- PROG**
– užprogramuoja takelius ir peržiūri programą (užprogramuotus takelius).
- LIFT TO OPEN**
– uždaro/ atidaro CD diskų dėkliuką.
- TUNNING**
– radijo stočių pasiekimas.
- DISPLAY**
– rodo CD funkcijas.

Galinė panelė (žr.1 ir 2)

- Šaltinio pasirinkimas: CD, FM, MW, OFF.**
– pasirenka CD arba radijo šaltinį.
– išjungia.
- Teleskopinė antena**
– pagerina FM bangų priėmimą.
- AC laidai** – skirta elektros energijos gavimui.
- DBB** – įjungia arba išjungia papildomus žemų dažnių (bosų) garsus.
- Line-In** – išorinio audio šaltinio prijungimui skirtas lizdas.

- Baterijų angos durelės** – spauskite ant rodyklės ir tada pastumkite, kad įdėtumėte 6 x 1.5V R-14/ UM-2/ C-cells.

ĮSPĖJIMAS

- **Matomas ir nematomas lazerinis spinduliavimas. Jeigu dangtis yra atidarytas, nežiūrėkite į spindulį.**
- **Aukšta įtampa! Neatidarinkite įrenginio. Egzistuoja elektros šoko galimybė. Įrenginyje nėra tokių dalių, kurias vartotojas galėtų pats remontuoti.**
- **Įrenginio modifikavimas gali sukelti EMC pažeidimus ir kitus nesaugius veiksnius.**

Kompaktinių diskų grotuvas ir kompaktinių diskų priežiūra

- Jeigu grotuvas negali nuskaityti kompaktinio disko, prieš nešdami įrenginį taisyti, išvalykite linzę specialiu valomuoju kompaktiniu disku.
- Niekada nelieskite kompaktinių diskų grotuvo linzės.
- Staigūs temperatūros pasikeitimai patalpoje, gali sukelti garų kondensaciją ant linzės. Tuo atveju kompaktinis diskas negros. Nebandykite garų nuvalyti, o palikite įrenginį šiltoje patalpoje, kol drėgmė išgaruos.
- Visada laikykite kompaktinių diskų grotuvo dureles uždarytas, norint išvengti dulkių.
- Norėdami nuvalyti kompaktinį diską, naudokite minkštą be pūkų medžiagą ir valykite iš centro į kraštus. Nenaudokite jokių valiklių, nes jie gali sugadinti diską.
- Niekada nerašykite ant kompaktinių diskų ir neklajuokite ant jų lipdukų.

Saugumo informacija

- Pastatykite įrenginį ant lygaus ir kieto paviršiaus tam, kad jis nenuvirstų.
- Nors jūs ir išjungiate įrenginį iš elektros tinklo, jis vis tiek yra dalinai veikiantis.
- Nelaikykite įrenginio, maitinimo elementų ir kompaktinių diskų drėgmėje, lietuje, smėlyje ar dideliame karštyje.
- Apsaugokite įrenginį nuo lašėjimo ar aptaškymo.
- Palikite bent 15 centimetrų nuo grotuvo ventiliacijos angų ir aplinkui esančių objektų.
- Ventiliacija neturėtų būti slopinama uždengiant ventiliacijos angas su daiktais tokiais kaip laikraščiai, staltiesės, užuolaidos, etc.
- Šalia įrenginio nestatykite daiktų su vandeniu, tokių kaip vazos.
- Šalia įrenginio nestatykite degančių daiktų, tokių kaip žvakės.
- Mechaninės įrenginio dalys susideda iš savaimės susitepančių guolių, kurių negalima tepti aliejais ar kitais lubrikantais.
- Valykite įrenginį sausa pašluoste. Nenaudokite jokių valymo priemonių turinčių alkoholio, amoniako, benzeno ar aštrių dalelių, nes tai gali pakenkti įrenginiui.

Skirtingi grojimo režimai: REPEAT (pakartojimas) ir SHUFFLE (grojimas atsitiktine tvarka)

REPEAT (pakartojimas)

Jūs galite pakartoti norimą takelį arba visą diską. Taip pat galite kombinuoti pakartojimo režimą kartu su programavimu (Prog).

REP- kartoja pasirinktą takelį.

REP ALL- kartoja visą diską arba užprogramuotų dainų seką.

1. Viena arba keletą kartų spauskite **REPEAT**, kad patektumėte į pakartojimo režimą.
→ Ekranėlyje matote **REP** arba **REP ALL** paveiksluką.
2. Jeigu įrenginys yra stop arba pauzės režime, spauskite **▶||**, kad pradėtumėte grojimą.
3. Jeigu norite grįžti į įprastinio grojimo režimą, pakartotinai spauskite **REPEAT**, kol nebebus rodomas joks kartojo režimas.
– Jūs galite spausti **■**, kad sustabdytumėte grojimą.

SHUFFLE (grojimas atsitiktine tvarka)

Jūs galite groti visus takelius atsitiktine tvarka.

1. Stop režime spauskite **SHUFFLE**, kad įjungtumėte grojimo atsitiktine tvarka režimą.
→ Ekranėlyje matote **SHUFFLE** paveiksluką.
2. Jeigu norite išjungti grojimą atsitiktine tvarka, spauskite **■**.

Naudingi patarimai:

- Jeigu grojimo atsitiktine tvarka pasirenkate **REP** funkciją, bus pakartotinai grojamas atsitiktine tvarka pasirinktas takelis. Jeigu pasirinksite **REP ALL**, tai bus kartojamas visas diskas atsitiktine tvarka.

Maitinimo šaltinis

Kuomet patogų, naudokitės įrenginiu įjungę AC elektros laidą, taip taupydami maitinimo elementus. Prieš įdėdami maitinimo elementus, įsitikinkite, kad elektros laidas būtų išjungtas iš tinklo bei neprijungtas prie jūsų įrenginio.

Maitinimo elementai (nepateikti)

1. Atidarykite baterijų skyrių ir įdėkite šešis **R-14**, **UM2** arba **C-cells** tipo maitinimo elementus (patartina šarmines) taip, kad poliai atitiktų su **+** ir **-** simboliais pažymėtais ant grotuvo. (Žr. 1).
2. Uždarykite baterijų skyriaus dureles ir įsitikinkite, kad maitinimo elementai būtų tvirtai įstatyti į savo vietas. Dabar galite naudotis įrenginiu.

Maitinimo elementuose yra cheminių medžiagų, dėl to elementais turi būti tinkamai atsikratoma.

- Neteisingas baterijų naudojimas gali sukelti elektrolitų išsiliejimą ir gali sugadinti korpusą arba net sukelti baterijų sproginimą.
- Nemaišykite skirtingų maitinimo elementų: pvz. alkaline tipo ir anglies cinko tipo. Naudokite vienodo tipo maitinimo elementus.
- Kai įdedate naujus maitinimo elementus, nemaišykite jų su senais.
- Išimkite maitinimo elementus, jeigu nenaudosite įrenginio ilgesnį laiką.

AC elektros laido naudojimas

ĮSPĖJIMAS: prieš tai, kai norėsite pakeisti ar išjungti energijos tiekimą, būtinai įsitikinkite, kad jūsų įrenginys yra pilnai išjungtas.

1. Įrenginio apatinėje dalyje pasitikrinkite, ar sutampa elektros tiekimo parametrai. Jei ne – pasikonsultuokite su įrenginio pardavėju arba firmos paslaugų centru.
2. Įkiškite laidą į **elektros lizdą** sienoje. Dabar maitinimo laidas yra prijungtas ir įrenginys gali būti naudojamas.
3. Norėdami išjungti maitinimą elektra, ištraukite laidą iš sienoje esančio lizdo.
4. Statykite įrenginio kuo arčiau elektros lizdo, kad elektros laidai galėtų lengvai pasiekti elektros rozetę.

- Atjunkite maitinimo laidą, kad apsaugotumėte prietaisą nuo griaustinio sukeltų elektros iškrovų. Vaikai gali rimtai susižeisti su elektros laidu atjungtu iš elektros lizdo.

Tipo plokštelė yra įrenginio apatinėje dalyje.

Naudingi patarimai:

- Norėdami išvengti nereikalingo elektros suvartojimo, visada perjunkite **šaltinio pasirinkimo jungtuką ant OFF**, kai baigiate naudotis įrenginiu.

Bendras naudojimas

Ijungimas/ išjungimas ir funkcijų pasirinkimas

1. Norėdami pasirinkti garso šaltinį, nustatykite **šaltinio pasirinkimo jungtuką** ant: **CD**, **FM** arba **MW**.
2. Jeigu norite išjungti įrenginį, nustatykite **šaltinio pasirinkimo jungtuką** ant **OFF**.
3. Jeigu norite įjungti **LINE IN** režimą, prijunkite papildomą įrenginį prie **LINE-IN** lizdo.

Naudingi patarimai:

- Kai tik prijungiate papildomą įrenginį, jūsų grotuvas automatiškai persijungia į **LINE-IN** režimą, nepaisant to, kad jūs esate nustatę **FM**, **MW** ar **CD**.
- **LINE-IN** lizdas nėra skirtas ausinėms.

Garso ir garsumo reguliavimas

- Jūs galite reguliuoti garsą ir garsumą su **VOLUME** ir **DBB** mygtukais.

Radio imtuvas

1. Nustatykite **šaltinio pasirinkimo mygtuką** ant **FM** arba **MW**.
2. Pasukite **TUNING** norėdami nustatyti radijo stotį.

Naudingi patarimai:

Toimprove radio reception

- **FM** bangoms, ištraukite ir pasukite teleskopinę anteną. Sutrumpinkite, jeigu signalas per stiprus.
- **MW** bangoms, įrenginys naudoja vidinę anteną. Norėdami ją pareguliuoti, pakeiskite įrenginio poziciją.

Kompaktinio disko grojimas

- Šis kompaktinių diskų grotuvas groja Audio diskus, tarp jų ir įrašomuosius (CD-R), ir perrašomuosius (CD-RW).
- MP3 CD-ROM, CD-I, CDV,VCD, DVD arba kompiuteriniai diskai negali būti grojami šiuo įrenginiu.

Svarbu!

Kompaktiniai diskai, kurie yra apsaugoti **specialiomis technologijomis nuo kopijavimo**, gali neveikti šiame įrenginyje.

1. Nustatykite **šaltinio pasirinkimo jungtuką** ant **CD**.
2. Atidarykite CD dureles, įdėkite CD/ CD-R(W) diską taip, kad nuspalvinta pusė būtų viršuje ir uždarykite dureles.
→ Ekrane pasirodys --, jeigu neįdėjote kompaktinio disko / diskas nešvarus, neteisingai įdėtas arba sugadintas.
3. Paspauskite **▶II**, jeigu norite pradėti groti.
4. Norėdami pristabdyti grojimą spauskite **▶II**.
→ Ekrane mirksi ▶.
5. Norėdami vėl tęsti grojimą spauskite **▶II**.
6. Norėdami sustabdyti CD grojimą, spauskite **■**.

Naudingi patarimai:

Kompaktinio disko grojimas sustos jeigu:

- Atidaromos CD durelės
- Jūs pasirenkate **FM**, **MW** arba **OFF** garso šaltinį;
- Kompaktinis diskas pasibaigia.

Kitos dainos pasirinkimas

- Paspauskite **◀◀ / ▶▶** vieną ar kelis kartus, norėdami pasirinkti dainą.
- Norėdami pradėti grojimą, kai grotuvas yra sustabdytas, spauskite **▶II**.

Tam tikros dainos vietos suradimas

1. Paspauskite ir palaikykite **◀◀** arba **▶▶**.
→ CD grotuvas gros padidintu greičiu ir tylesniu garsu.
2. Kai atpažįstate norimą dainos vietą atleiskite paspaustą **◀◀** arba **▶▶** mygtuką.

Naudingi patarimai:

- Jeigu ieškodami paskutiniame disko takelyje pasiekiate pabaigą, grotuvas persijungs į **stop** režimą.

Dainų eilės tvarkos užprogramavimas

Atmintyje norima eilės tvarka galite išsaugoti iki 20 dainų. Vieną takelį galite išsaugoti kiek pageidaujate kartų.

1. Kai grojimas sustabdytas, spauskite **PROG**, norėdami įjungti programavimą.
→ Ekranas: mirkčioja **PROG** ir **00**.
2. Paspauskite **◀◀** arba **▶▶**, norėdami pasirinkti dainą.
3. Paspauskite **PROG**, norėdami užprogramuoti.
→ Ekranas: mirkčioja **PROG** ir **00**.
4. Pakartokite **2** ir **3** žingsnius, norėdami užprogramuoti visas dainas.
→ Ekrane rodoma: --, jeigu bandote užprogramuoti daugiau negu 20 dainų.
5. Norėdami groti užprogramavimą, spauskite **▶II**.

Naudingi patarimai:

- Kai jūsų užprogramuotų dainų režimas baigiasi, jūsų grotuvas sugrįžta į normalų grojimo režimą. Norėdami vėl patekti į programavimo režimą, tuomet kai grotuvas yra **stop** režime, vėl spauskite **PROG**.

Programos peržiūrėjimas

- Kai grojimas sustabdytas, spauskite **PROG** pakartotinai, kad pamatytumėte išsaugotų takelių numerius.

Užprogramavimo ištrynimasis

- Jūs galite ištrinti užprogramavimą:
 - Stop režime, spauskite **PROG**, kad patektumėte į programavimo režimą, o tada spauskite **■**.
 - Jūs pasirenkate **FM**, **MW** arba **OFF** garso šaltinį.
 - Atidaromos CD durelės.