

# CD Soundmachine

Register your product and get support at  
[www.philips.com/welcome](http://www.philips.com/welcome)

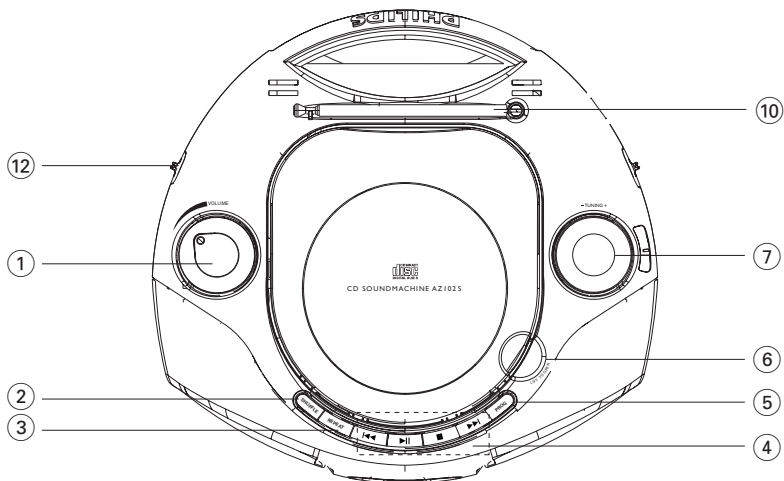
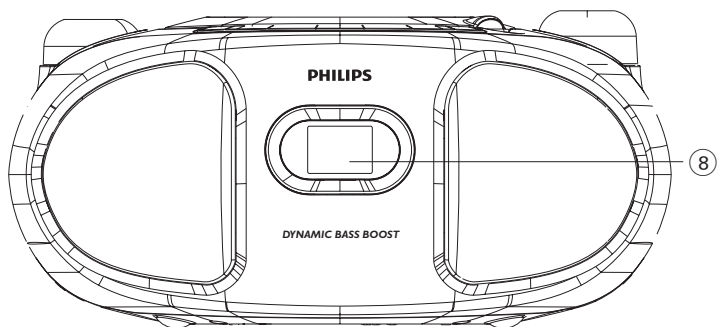
AZ102C  
AZ102N  
AZ102S  
AZ102B  
AZ102F  
AZ102H

## Manuale utente

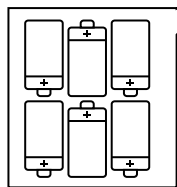
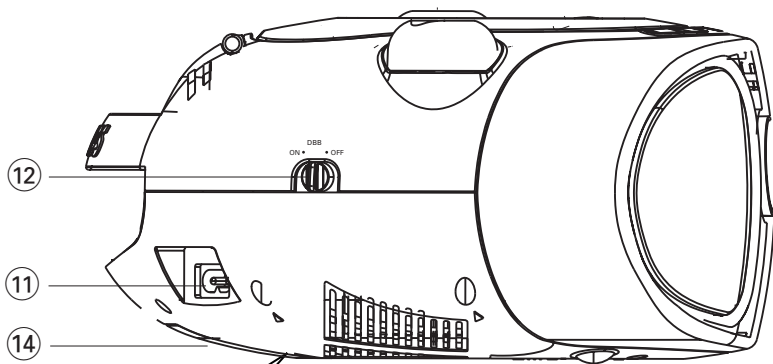


# PHILIPS

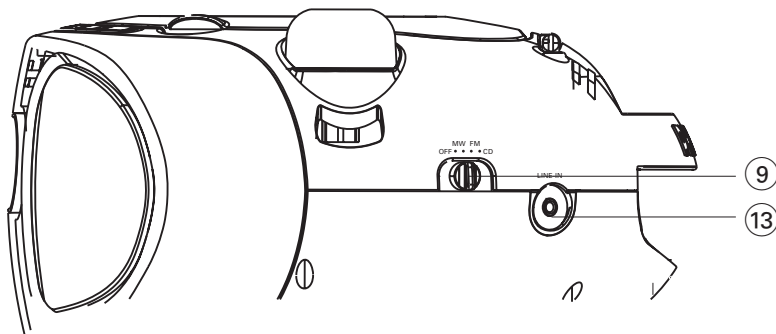
1



2



6 x R14 • UM-2 • C-CELLS



3



7



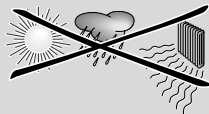
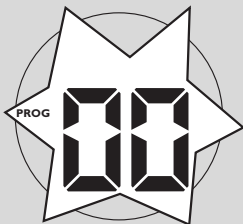
4



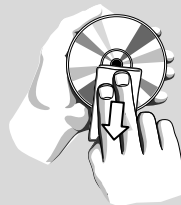
8



5



6



**Congratulazioni per l'acquisto e benvenuti in Philips! Per trarre il massimo vantaggio dall'assistenza fornita da Philips, registrare il proprio prodotto sul sito: [www.philips.com/welcome](http://www.philips.com/welcome).**

## Accessori forniti

– Cavo di alimentazione in c.a

## Pannelli superiore ed anteriore (Vedi 1)

- ① **VOLUME** – regola il livello del volume
- ② **SHUFFLE** – riproduce tutti i brani CD in order casuale in fonte CD
- ③ **REPEAT** – ripete un brano/ programma/ intero CD.
- ④ **▶ ||** – inizia la riproduzione
  - ▶▶ ◀◀ – seleziona il brano successivo/precedente
  - ricerca in avanti/indietro (tenere premuto il tasto) nel brano in esecuzione
  - – inizia la riproduzione del CD;
    - cancella un programma del CD
- ⑤ **PROG** – programma e rivede numeri di brani programmati
- ⑥ **LIFT TO OPEN** – sollevare qui per aprire lo sportello del CD del nastro.
- ⑦ **TUNING** – sintonizza sulle stazioni radio
- ⑧ **Display** – visualizza le funzioni del CD

## Pannello posteriore (Vedi

1 e 2)

- ⑨ **Selettore di sorgente: CD, FM, MW, OFF**
  - selezione di sorgente di suono del CD, o del sintonizzatore
  - interruttore alimentazione
- ⑩ **Antenna telescopica** – migliora la ricezione in FM.
- ⑪ **AC MAINS~** – entrata del cavo di alimentazione.

- ⑫ **DBB** – attiva e disattiva il potenziamento dei bassi.
- ⑬ **LINE-IN** – ingresso per sorgente audio esterna.
- ⑭ **Battery door** – Premere sulla freccia e spingere per l'inserimento di 6 batterie da 1,5 V R-14/ UM-2/ C-cell.

## CAUZIONE:

- **Radiazione laser visibile e invisibile. Se lo sportello è aperto, non guardare il raggio laser.**
- **Alto voltaggio! Non aprire. Si corrono rischi di scossa elettrica. L'apparecchio non contiene parti utili all'utente.**
- **Eventuali modifiche apportate al prodotto potrebbero risultare in radiazioni pericolose di EMC (compatibilità elettromagnetica) o altri funzionamenti nocivi.**

## Note per lo smaltimento delle batterie

Il prodotto funziona con batterie che rientrano nella Direttiva Europea 2006/66/CE e che non possono essere smaltite con i normali rifiuti domestici. Informarsi sulle normative locali relative alla raccolta differenziata delle batterie: un corretto smaltimento permette di evitare conseguenze negative per l'ambiente e la salute.



## Alimentazione

Se conveniente, usare l'alimentazione per assicurare la durata di vita delle batterie. Estrarre la spina dall'apparecchio e dalla presa a muro prima di inserire le batterie.

### Batterie (non incluse)

- 1 Aprire il comparto batterie ed inserirvi sei batterie di tipo **R-14, UM-2** o a **celle C**, (preferibilmente alcaline), rispettando la polarità indicata dai simboli "+" e "-" all'interno del comparto.
  - 2 Chiudere lo sportello dello scomparto ed assicurarsi che le batterie siano ferme e corrette al loro posto. L'apparecchio è pronto per funzionare.
- L'uso improprio delle batterie può causare perdite elettrolitiche e corrodere il comparto o causare la combustione delle batterie. Pertanto:
    - Non usare contemporaneamente tipi diversi di batterie, ad es. alcaline con zinco carbonio. Usare solo batterie dello stesso tipo per ogni apparecchio.
    - Se si inseriscono batterie nuove, non usarle insieme a quelle vecchie.
    - Estrarre le batterie se si pensa di non utilizzare l'apparecchio per lungo tempo.

**Le batterie contengono sostanze chimiche, pertanto devono essere smaltite correttamente.**

### Uso dell'alimentazione CA

**AVVISO: Verificare di aver spento il dispositivo prima di cambiare o scollegare l'alimentazione.**

- 1 Controllare che la tensione di rete **indicata sulla piastrina del tipo posizionata sul fondo dell'apparecchio** corrisponda all'alimentazione locale. In caso contrario, rivolgersi al rivenditore o al centro assistenza.
- 2 Collegare il cordoncino di alimentazione all presa **AC MAINS ~** e quindi alla presa muro. Collegare il cavo dell'alimentazione di rete alla presa al muro.

- 3 Per spegnere completamente, tirare la spina dalla presa a muro.
  - 4 Installare l'unità accanto a una presa AC e in una posizione che consenta di raggiungere facilmente la presa di corrente AC.
- Tirare la spina dalla presa a muro per proteggere l'apparecchio durante un temporale. Infatti, se si rimuove solo il connettore dalla presa di CORRENTE sul retro dell'unità, il cavo potrebbe essere ancora alimentato e rappresentare un grave pericolo per i bambini.

**La targhetta del tipo si trova sul fondo dell'apparecchio.**

### Suggerimenti utili:

- Sia che si sta usando alimentazione di rete o di batteria, per evitare spreco d'energia regolare sempre il **selettore di sorgente** alla posizione **OFF**.

### DICHIARAZIONE DI CONFORMITÀ

Si dichiara che l'apparecchio AZ102 Philips risponde alle prescrizioni dell'art. 2 comma 1 del D. M. 28 Agosto 1995 n. 548.  
Fatto a Eindhoven

Philips Consumer Electronics  
Philips, Glaslaan 2,  
5616 JB Eindhoven, The Netherlands

## Funzioni base

### Funzione di accensione, spegnimento e di selezione

- 1 Per accendere l'apparecchio, regolare il cursore **selettore di sorgente** per selezionare la funzione: **CD**, **FM** o **MW**.
- 2 Per spegnere l'apparecchio, impostare il **selettore di sorgente** alla posizione **OFF**.
- 3 Per passare alla modalità **LINE IN**, collegare una sorgente audio esterna all'ingresso **LINE IN**.

### Suggerimenti utili:

- Il dispositivo passa alla modalità **LINE IN** automaticamente quando viene collegata una sorgente audio esterna a prescindere dalla modalità in cui si trova (CD, FM or MW).
- L'ingresso **LINE IN** non è adatto alle cuffie.

### Regolazione del volume e del suono

Regolare il suono con i comandi **VOLUME** ed **DBB**.

## Ricezione radio

- 1 Impostare il **selettore di sorgente** a **MW** o **FM**.
- 2 Girare **TUNING** per sintonizzarsi su di una stazione radio.

### Suggerimenti utili:

#### Per migliorare la ricezione

- Per la ricezione in **FM**, estrarre l'antenna telescopica. Inclinare e ruotare l'antenna. Ridurne la lunghezza se il segnale è troppo forte.
- Per la ricezione in **MW**, l'apparecchio è dotato di un'antenna incorporata, pertanto non è necessario usare l'antenna telescopica. Dirigere l'antenna ruotando tutto l'apparecchio.

## Riproduzione di un CD

- Questo lettore di CD può riprodurre dischi audio e CD registrabili un CD riscrivibile.
- Non tentare di riprodurre MP3, CD-ROM, Cdi, VCD, DVD o un CD di computer.

### Importante!

Questo prodotto potrebbe non essere in grado di riprodurre i CD codificati dalle case discografiche con tecnologie coperte da copyright.

- 1 Impostare il **selettore di sorgente** a **CD**.
- 2 Sollevare il coperchio CD a **LIFT TO OPEN**. Inserire un CD o CD-MP3 con il lato stampato rivolto verso l'alto e premere con cautela lo sportello per chiuderlo.  
→ Il display mostra -- e successivamente, il numero totale dei brani. (Vedi **3**)
- 3 Premere **▶II** per iniziare la riproduzione.
- 4 Per interrompere la riproduzione, premere **▶II**  
→ Il visualizzatore mostra: ▶ lampeggia. (Vedi **4**)
- 5 Premere **▶II** di nuovo per riprendere la riproduzione.
- 6 Per arrestare la riproduzione, premere **■**.

### Suggerimenti utili:

La lettura del CD si arresta anche quando:

- si apre lo scomparto del CD;
- si seleziona la sorgente di suono **FM**, **MW** o **OFF**;
- il CD ha raggiunto la fine.

# Letto di CD

## Selezione di un brano differente

- Premere una o più volte ►►, ◀◀ sino a visualizzare sul display il numero di brano desiderato.
- Nella posizione di pausa /stop, premere ►► per iniziare la riproduzione.

## Individuazione di un passaggio di un brano

- 1 Durante la riproduzione, premere e tenere premuto ◀◀ / ►►.  
→ Il CD viene letto ad alta velocità e basso volume.
- 2 Quando si riconosce il passaggio che si vuole, rilasciare il tasto ◀◀ / ►►.

### Suggerimenti utili:

- Quando si fa la ricerca all'interno di un brano finale e si raggiunge la fine dell'ultimo brano, il CD va in modalità di stop.

## Programmazione dei numeri di brano

Si possono memorizzare fino a 20 brani nella sequenza desiderata. Se si desidera, memorizzare qualsiasi brano più di una volta.

- 1 In posizione stop, premere **PROG** per attivare la programmazione.  
→ Il visualizzatore mostra: **PROG** e ◻◻ lampeggiano (Vedi **5**)
- 2 Premere ◀◀ o ►► per selezionare il numero di brano desiderato.
- 3 Premere **PROG** per memorizzare il numero di brano selezionato.  
→ **PROG** e ◻◻ lampeggia per indicare che si può procedere alla programmazione del brano successivo.
- 4 Ripetere le operazioni di cui da **2** a **3** per selezionare e memorizzare tutti i brani desiderati in questo modo.  
→ Se cercate di memorizzare più di 20 brani, non sarà possibile selezionare nessun brano e sul visualizzatore comparirà in sequenza - - .
- 5 Per riprodurre il programma, premere ►►

### Suggerimenti utili:

- Quando la riproduzione della programmazione si interrompe, il dispositivo torna alla modalità di riproduzione normale. Per tornare alla modalità di programmazione, premere **PROG** quando la riproduzione è interrotta.

### Recensione del programma

Nella posizione di stop, premere **PROG** ripetutamente per vedere i numeri dei brani memorizzati.

### Cancellazione di un programma

Si può cancellare un programma:

- Quando la riproduzione è interrotta, premere **PROG** per entrare nella modalità di programmazione, quindi premere ■.
- selezionando la sorgente di suono **FM**, **MW** o **OFF**;
- aprendo lo sportello del CD.



# Lettores di CD

---

## Selezionare diverse modalità di riproduzione: **REPEAT** e **SHUFFLE** (Vedi

6, 7)

### **REPEAT**

È possibile riprodurre il brano corrente o ripetere l'intero disco e combinare le modalità **REPEAT** (Ripeti) con **PROG** (Programma).

**REP** – riproduce in continuazione il brano corrente

**REP ALL** – ripete l'intero CD/programma

- 1** Per selezionare la modalità di riproduzione, premere **REPEAT** una o più volte.  
→ Il display mostra l'icona **REP** o **REP ALL**.
- 2** Premere **▶||** per iniziare la riproduzione se nella posizione di stop.
- 3** Per selezionare la normale riproduzione, premere ripetutamente **REPEAT** fino a quando le varie modalità non sono più visualizzate.  
– Si può anche premere **■** per annullare la modalità di riproduzione.

### **SHUFFLE**

riproduce tutti i brani CD in order casuale in fonte CD.

- 1** Quando la riproduzione è interrotta, premere **SHUFFLE** per passare alla riproduzione casuale.  
→ Il display mostra l'icona **SHUFFLE**.
- 2** Per disattivare la riproduzione casuale, premere **■**.

### **Suggerimenti utili:**

- Durante la riproduzione casuale, se è stata selezionata la funzione **REP** (Ripeti), il brano casualmente selezionato verrà riprodotto ripetutamente; se invece è stata selezionata la funzione **REP ALL** (Ripeti tutti), verranno ripetuti casualmente tutti i brani del CD.

## Lettores di CD e utilizzo del CD

- Se il lettore di CD non può leggere correttamente i CD, usare un CD per la pulizia della lente prima di portare l'apparecchio per la riparazione.
- La lente del lettore di CD non deve mai essere toccata!
- Improvvisi cambiamenti di temperatura circostante può causare della condensa sulla lente del lettore di CD. In tal caso la riproduzione del disco non è possibile. Non tentare di pulire la lente ma lasciare l'apparecchio in un ambiente caldo fino a quando l'appannaggio evapora.
- Chiudere sempre la piastra del CD per evitare della polvere sulla lente.
- Per pulire il CD, strofinarlo con un panno morbido e privo di filacci partendo in linea retta dal centro verso il bordo del disco. Non usare agenti di pulizia che potrebbero danneggiare il disco.
- Non scrivere mai su un CD e non attaccarvi sopra degli adesivi.

## Informazioni di sicurezza

- Poggiare l'apparecchio su una superficie piana e dura, in modo che non si muova.
- Se si usa la spina di alimentazione o un accoppiatore per scollegare il dispositivo, assicurarsi che la spina e l'accoppiatore siano facilmente accessibili.
- Non esporre l'apparecchio, le batterie, i CD o le cassette ad umidità, pioggia, sabbia o calore eccessivo, generato da apparecchi di riscaldamento o dai raggi solari diretti.
- L'apparecchio non deve venir esposto a sgocciolamento e a schizzi.
- Non coprire l'apparecchio. E' necessario provvedere ad una ventilazione adeguata, lasciando una distanza minima di 15 cm fra le prese d'aria e le superfici circostanti, per evitare la formazione di calore.
- Non si dovrebbe impedire la ventilazione coprendo con articoli, come giornali, tovaglie, tende le aperture di ventilazione ecc.
- Non vanno messe sull'apparecchio fiamme libere, come candele accese.
- Non vanno messi sull'apparecchio oggetti pieni di liquido, come vasi.
- Non oliare né lubrificare le parti meccaniche dell'apparecchio contenenti cuscinetti autolubrificanti.
- Per pulire l'apparecchio, usare un panno in pelle di camoscio, soffice e leggermente inumidito. Non utilizzare detergenti a base di alcool, ammoniaca, benzene o abrasivi, che potrebbero danneggiarne l'alloggiamento.

# Individuazione dei Malfunzionamenti

---

In caso di malfunzionamento, controllare innanzi tutto i punti elencati di seguito, prima di richiedere la riparazione dell'apparecchio. Se non si è in grado di risolvere il problema seguendo questi suggerimenti, rivolgersi al rivenditore o al centro assistenza.

**ATTENZIONE:** *Non aprire l'apparecchio, per non correre il rischio di scosse elettriche. Non cercare in alcun caso di riparare l'apparecchio da soli, per non invalidare la garanzia.*

## Problema

---

- Causa possibile
- Rimedio

## No sound /power

---

- VOLUME non è regolato
- Regolare VOLUME
- Conduttore di alimentazione collegato male
- Collegare correttamente il conduttore di alimentazione CA
- Batterie scariche/ inserite male
- Inserire correttamente nuove batterie
- CD contiene file non audio
- Premere ◀◀, ▶▶ una o più volte per saltare a un brano audioCD, invece di un file di dati.

## Il display non funziona correttamente/ Assenza di reazione al funzionamento di qualsiasi comando

---

- Scarica elettrostatica
- Spegner e tirare la spina dell'apparecchio. Ricollegarlo dopo pochi secondi

## Indicazione --, Er o E

---

- Nessun CD inserito, inserire un CD
- CD graffiato o sporco.
- CD molto graffiato o sporco
- Sostituire/ pulire il CD, vedere Manutenzione
- Lente laser appannata
- Attendere che la lente si asciughi
- CD-R/ CD-RW è vuoto/non è finalizzato
- Usare un CD-R/ CD-RW finalizzato

### Nota:

**Questo prodotto potrebbe non essere in grado di riprodurre i CD codificati dalle case discografiche con tecnologie coperte da copyright**

## Il CD salta le tracce

---

- CD danneggiato o sporco
- Sostituire o pulire il CD
- SHUFFLE o PROG attivo
- Spegner SHUFFLE / PROG

**Nota: Un CD, molto graffiato o sporco potrebbe causare un funzionamento non corretto del dispositivo.**

## Informazioni ambientali

Non è stato utilizzato materiale di imballaggio non necessario. E' stato fatto il possibile per agevolare la separazione dell'imballaggio in tre mono-materiali: cartone (scatola), polistirene espansibile (anticolpi), polietilene (sacchetti, espanso di protezione).

**L'apparecchio è composto da materiali che possono essere riciclati, se smontato da una compagnia specializzata. Osservare le norme locali sullo smaltimento dei materiali di imballaggio, delle batterie esaurite e delle apparecchiature obsolete.**

## Smaltimento del prodotto

Questo prodotto è stato progettato e fabbricato con materiali e componenti di alta qualità, che possono essere riciclati e riutilizzati.

Quando ad un prodotto è attaccato il simbolo del bidone con le ruote segnato da una croce, significa che il prodotto è tutelato dalla Direttiva Europea 2003/96/EC

Si prega di informarsi in merito al sistema locale di raccolta differenziata per i prodotti elettrici ed elettronici.

Rispettare le norme locali in vigore e non smaltire i prodotti vecchi nei normali rifiuti domestici. Il corretto smaltimento del prodotto aiuta ad evitare possibili conseguenze negative per la salute dell'ambiente e dell'uomo.



## Specifiche

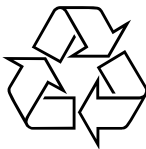
**Consumo energetico.....15W**

**Dimensioni (l x a x p)..... 290 x 143 x 240 (mm)**

**Peso..... 1.62 kg**

**Meet Philips at the Internet**

**<http://www.philips.com>**



**CLASS 1  
LASER PRODUCT**

