

## CD Soundmachine

Register your product and get support at  
[www.philips.com/welcome](http://www.philips.com/welcome)

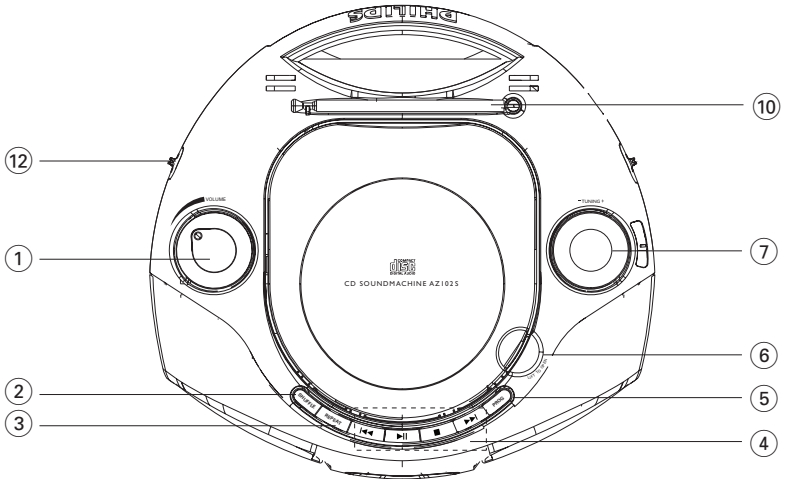
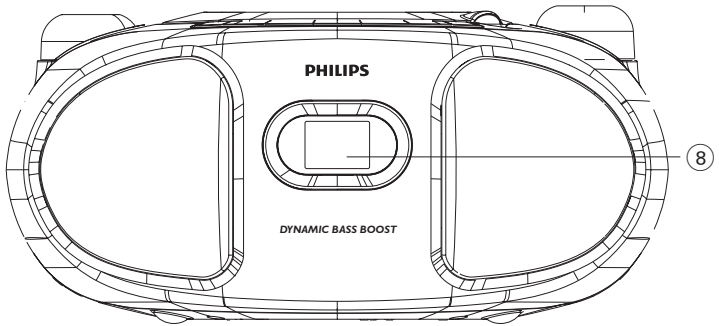
AZ102C  
AZ102N  
AZ102S  
AZ102B  
AZ102F  
AZ102H

## Brugervejledning

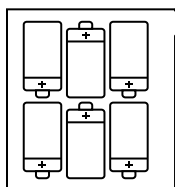
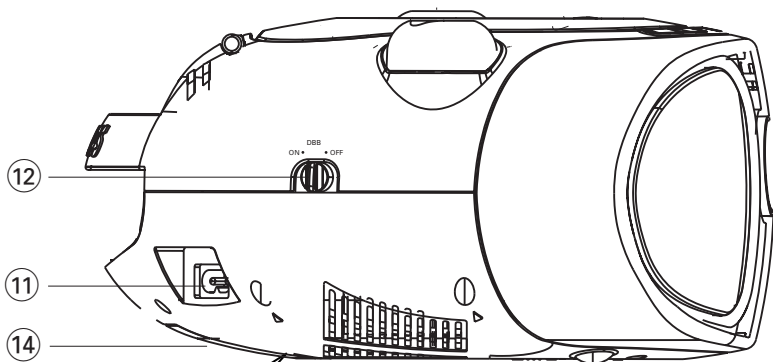


# PHILIPS

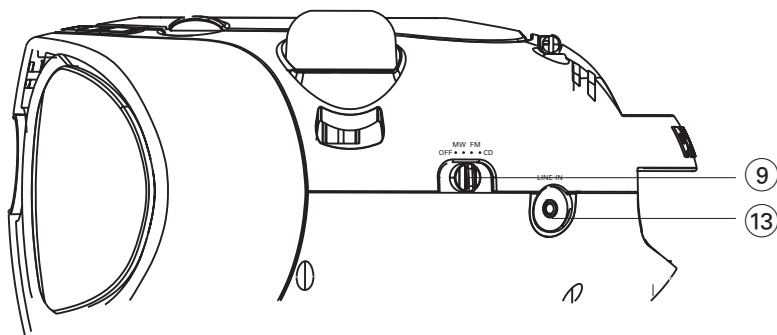
1



2



6 x R14 • UM-2 • C-CELLS



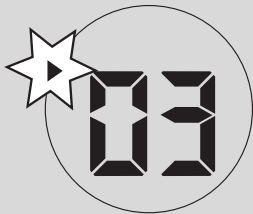
3



7



4



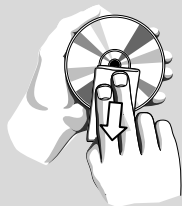
8



5



6



Tillykke med dit køb, og velkommen til Philips! Hvis du vil have fuldt udbytte af den support, som Philips tilbyder, kan du registrere dit produkt på [www.philips.com/welcome](http://www.philips.com/welcome).

## Medleveret tilbehør

– Netledning

## Top- og frontpanel (Se 1)

- ① **VOLUME** – regulerer lydstyrken
- ② **SHUFFLE** – afspiller alle CD -numre i tilfældig rækkefølge i CD valg
- ③ **REPEAT** – gentager et nummer / program /hele CD-pladen.
- ④ **▶ ||** – afbryder indspilning eller afspilning et øjeblik  
**▶ ◀** – vælger næste/foregående nummer  
 – søger fremad/tilbage (tryk og hold knappen nede) indenfor det aktuelle nummer  
**■** – standser CD-afspilning;  
 – sletter et CD-program
- ⑤ **PROG** – indprogrammerer og kontrollerer indprogrammerede melodinumre
- ⑥ **LIFT TO OPEN** – løft her for at åbne CD-skuffen.
- ⑦ **TUNING** – vælger en forvalgsradiostation
- ⑧ **Display** – viser CD-funktionerne

## Bagpanel (Se 1 og 2)

- ⑨ **Kildevælgeren: CD, FM, MW, OFF**  
 – vælger CD lydkilde eller radio for lyden  
 – strømafbryder
- ⑩ **Teleskopisk antenne** – forbedrer FM-modtagelsen.
- ⑪ **AC MAINS~** - bøsning til netledning.
- ⑫ **DBB** – fremhæver bassen.
- ⑬ **LINE-IN** – forsyning til eksternt lydkilde.
- ⑭ **Battery door** – Tryk på pilen, og skub for at indsætte 6 x 1,5 V R-14/UM-2/C-batterier.

## ADVARSEL:

- **Synlig og usynlig laserstråling.**  
 Hvis dækslet er af, må du ikke se på strålen.
- **Højspænding! Bør ikke åbnes.**  
 Du kan få elektrisk stød.  
 Maskinen indeholder ingen dele, der kan repareres af brugeren.
- **Ændring af produktet kan resultere i farlig stråling af EMC eller anden usikker handling.**

## Bemærkninger om bortskaffelse af batterier

Dit produkt indeholder batterier, som er omfattet af EU-direktivet 2006/66/EC, og som ikke må bortskaffes sammen med almindeligt husholdningsaffald. Undersøg venligst de lokale indsamlingsregler for batterier, da korrekt bortskaffelse er med til at forhindre negativ påvirkning af miljø og helbred.



## Strømforsyning

Når som helst det er belejligt, skal man bruge lysnetforsyningen for at spare på batterierne. Sørg for, at fjerne netstikket fra apparatet og stikkontakten, før batterierne sættes i.

### Batterier (ekstra)

- 1 Åbn batterirummet og isæt 6 batterier; type **R-14**, **UM-2** eller **C-celler**. (alkaline-batterier er de bedste) med den korrekte polaritet, som er vist inde i rummet med "+" og "-" symbolerne.
  - 2 Luk batterirummet, og sørg for, at batterierne sidder godt fast og er placeret korrekt. Apparatet er nu parat til brug.
- Forkert brug af batterier kan forårsage elektrolytlækager og vil ætse rummet eller få batterierne til at sprænge. Derfor:
  - Bland ikke forskellige batterityper sammen, f.eks. alkaline med zinkcarbonat. Brug kun batterier af samme type i apparatet.
  - Ved isætning af nye batterier skal man passe på, at man ikke blander gamle batterier med de nye.
  - Fjern batterierne, hvis apparatet ikke skal anvendes i længere tid.

**Alle batterier indeholder kemikalier og skal derfor bortkastes på forsvarlig vis.**

### Brug af lysnetforsyning

**ADVARSEL: Kontroller altid, om du har slukket fuldstændigt, før du skifter eller afbryder strømforsyningen.**

- 1 Kontrollér, om lysnetspændingen, **der er vist på typeskiltet, sidder fornedet på apparatet**, svarer til den lokale lysnetspænding. Hvis den ikke gør det, skal man rådføre sig med forhandleren eller servicecentret.
- 2 Forbind el-ledningen med AC MAINS indgangen og stikkontakten. Sæt el-stikket ind i en stikkontakt.
- 3 Apparatet afbrydes fuldstændigt fra lysnettet ved at tage stikket ud af stikkontakten.

- 4 Installer enheden nær stikkontakten, og hvor det er nemt at komme til stromkablet.
- I tordenvejr skal stikket tages ud af stikkontakten for at beskytte apparatet mod beskadigelse. Børn kan komme alvorligt til skade, da den løse ende af kablet stadig kan være strømførende, hvis ledningen kun tages ud af STIKKET bag på enheden.

**Typeskiltet findes på apparatets underside.**

### Nyttige hints:

- Hvad enten man bruger lysnet- eller batteriforsyningen, skal man for at undgå unødvendigt energiforbrug altid stille **kildevalgeren på OFF**.

### ADVARSEL

**Usynlig laserstråling ved åbning når sikkerhedsafbrydere er ude af funktion. Undgå utsættelse for stråling.**

**Bemærk: Netafbryderen er sekundært indkoblet og afbryder ikke strømmen fra nettet. Den ingebyggede netdel er derfor tilsluttet til lysnettet så længe netstikket sidder i stikkontakten.**

## Grundfunktioner

Sådan tændes og slukkes der for apparatet og vælges funktion

- 1 Indstil **kildevælgeren** skyderen på den ønskede lydkilde: **CD**, **FM** eller **MW**.
- 2 Der er slukket for apparatet, når **kildevælgeren** skyderen står på **OFF**.
- 3 For at skifte til tilstanden **LINE-IN** skal du slutte en eksternt lydkilde til **LINE-IN**-forsyningen.

### Nyttige hints:

- Enheden skifter automatisk til tilstanden **LINE-IN**, når en eksternt lydkilde tilsluttes. Uanset om enheden står i tilstanden CD, FM eller MW.
- Forsyningen **LINE-IN** er ikke til øretelefoner.

### ndstilling af lydstyrke og lyd

Man regulerer lyden med **VOLUME** og **DBB** knapperne.

## Radiomodtagelse

- 1 Stil **kildevælgeren** på **MW** eller **FM**.
- 2 Drej **TUNING** for at stille ind på en radio-station.

### Nyttige hints:

#### Forbedring af radiomodtagelsen

- Til **FM**, trækkes den teleskopiske antenne ud. Signalet forbedres ved at indstille og dreje antennen. Hvis sig-nalet er for kraftigt (når senderen ikke ligger ret langt væk), skal antennen gøres kortere.
- Til **MW**, indstilles den indbyggede antenne ved at dreje hele apparatet. Den teleskopiske antenne anvendes ikke.

## Afspilning af en CD

- Med denne CD-afspiller kan man afspille audio-plader, og CD-Recordables en CD-Rewritable.
- Forsøg ikke at afspille MP3, CD-ROM, CDi, VCD, DVD eller computer-CD.

### Vigtigt!

CD'er, som nogle pladeselskaber har ophavsretlig beskyttet, kan muligvis ikke afspilles på dette produkt.

- 1 Stil **kildevælgeren** på **CD**.
- 2 Løft CD døren ved **LIFT TO OPEN**. Læg en CD i skuffen med den påtrykte side opad, og tryk forsigtigt på CD-skuffen for at lukke den.  
→ Display viser -- og derefter det samlede antal spor. (Se [3](#))
- 3 Tryk på **▶II** på apparatet for at starte afspilningen.
- 4 Stop afspilning midlertidigt, ved at trykke på **▶II**  
→ Slukkes: ▶ blinker. (Se [4](#))
- 5 Genoptag afspilning, ved at trykke på **▶II** igen.
- 6 Stop afspilning, ved at trykke på **■**.

### Nyttige hints:

CD-afspilningen afbrydes også, når:

- man åbner CD-skuffen;
- man vælger **FM**, **MW** eller **OFF** lydkilden;
- CD'en er spillet til ende.

# CD-Afspiller

---

## Valg af et andet melodinummer

- Tryk en eller flere gange på ►►, ◀◀ på apparatet, indtil det ønskede nummer ses på displayet.
- Tryk på ►II for at begynde afspilningen, hvis apparatet er i pause/stop-stilling.

## Søgning efter en bestemt passage i et melodinummer

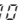

- 1 Under afspilning tryk på ◀◀ / ►► og hold knappen nede.  
→ CD-afspilningen fortsætter med høj hastighed og lav lydstyrke.
- 2 Når man genkender den ønskede passage, slippes ◀◀ / ►► knappen.  
→ Normal afspilning fortsætter så.

### Nyttige hints:

- Når man søger i det sidste melodinummer og kommer til slutningen på det sidste nummer, går CD'en i stop-stilling.

## Indprogrammering af CD-numres

Man kan lagre op til 20 numre i den ønskede rækkefølge. Hvis man ønsker det, kan man lagre et nummer mere end én gang.

- 1 I stop-position trykkes på **PROG** for at aktivere programmering.  
→ Slukkes: **PROG** og  blinker. (Se [5](#))
- 2 Tryk på ◀◀ eller ►► for at vælge det ønskede nummer.
- 3 Tryk på **PROG** for at lagre det ønskede nummer.  
→ Slukkes: **PROG** og  blinker, når du kan programmere det næste nummer.
- 4 Gentag punkt **2 - 3** for at vælge og lagre alle ønskede numre på denne måde.  
→ Hvis du forsøger at lagre mere end 20 numre, kan der ikke vælges nummer; I ruden vises alle de gemte numre i den programmerede rækkefølge - - .

- 5 Man afspiller programmet ved at trykke på ►II

### Nyttige hints:


- **Når dit program kommer til stoppositionen, skifter anlægget til normal afspilning. Du kan komme tilbage til programtilstand ved at trykke på PROG i stopposition.**

### Kontrol af programmet

I stop-stilling tryk gentagne gange på **PROG** for at se de lagrede melodinumre.

### Sletning af et program

Du kan slette et program ved at:

- I stopposition skal du trykke på **PROG** for at skifte til programtilstand, tryk derefter på .
- vælge **FM**, **MW** eller **OFF** lydilden;
- åbne CD-skuffen.



# CD-Afspiller

---

## Valg af forskellige afspilnings-funktioner: REPEAT og SHUFFLE (Se

6, 7)

### REPEAT

Du kan afspille det aktuelle nummer eller hele disken gentagende gange og kombinere

**REPEAT**-tilstande (Gentag) med **PROG** (Program).

**REP** – det igangværende melodinummer afspilles igen og igen

**REP ALL** – gentager alle melodierne på CD-pladen/i programmet

- 1 Tryk en eller flere gange på **REPEAT** for at vælge afspilningsfunktionen.

→ Displayet viser **REP**-ikonet eller **REP ALL**-ikonet.

- 2 Tryk på ► for at begynde afspilningen, hvis apparatet er i stop-stilling.

- 3 Man vælger normal afspilning ved at trykke gentagne gange på **REPEAT**, indtil de forskellige funktioner ikke længere ses på displayet.

–Afspilningen kan også annulleres ved at trykke på ■.

### SHUFFLE

Afspiller alle CD -numre i tilfældig rækkefølge i CD valg.

- 1 I stopposition skal du trykke på **SHUFFLE** for at skifte til shuffle-afspilning.

→ Displayet viser **SHUFFLE**-ikonet.

- 2 Tryk på ■ for at slukke for shuffle-afspilning.

### Nyttige hints:

- Under shuffle-afspilning, når funktionen **REP** (Repeat) (Gentag) er valgt, afspilles det aktuelle shuffle-nummer gentagende gange. Hvis funktionen **REP ALL** (Gentag alle) er valgt, gentages shuffle-afspilningen af hele CD'en.

## Vedligeholdelse af CD-afspilleren og behandling af CD-plader

- Man *må* aldrig røre ved CD-afspillerens linse!
- Hvis apparatet pludseligt flyttes fra et koldt til et varmere sted, kan CD-afspillerens linse dugge ti, så det ikke er muligt at afspille en CD-plade. Forsøg ikke at rense linsen, men lad apparatet stå på et varmt sted, indtil duggen på linsen forsvinder.
- Anvend kun digitale audio CD-plader
- Luk altid CD-skuffen for at holde den støvfri. Skuffen rengøres ved at tørre den af med en blød, tør klud.
- CD-pladen tages let ud af hylstret ved at trykke på midterstudsens, samtidig med at CD-pladen løftes op. Hold altid ude i kanten af CD-pladen og læg den altid tilbage i hylstret efter brugen for at undgå, at den bliver ridset og støvet.
- CD-pladen rengøres ved at tørre den af med en blød, fnugfri klud i en lige linie fra midten ud mod kanten. Brug aldrig rensedmidler på en CD-plade, da det kan ødelægge den.
- Der *må* ikke skrives eller sættes klæbemærker på en CD.

## Sikkerhedsregler & Generel Vedligeholdelse

- Stil apparatet på en hård, flad overflade, så det står vandret.
- Undgå at udsætte apparatet, batterier, CD-plader eller kassettebånd for fugtighed, regn, sand eller for stor varme (f.eks. fra varmeapparater eller direkte sollys).
- Apparatet må ikke udsættes for vanddryp eller -sprøjt.
- Dæk aldrig apparatet til med noget. Sørg for, at der er tilstrækkelig ventilation omkring apparatet. Der skal være mindst 15 cm mellemrum mellem ventilationshullerne og de omgivende overflader for at undgå, at apparatet bliver for varmt.
- Ventilationen må ikke forhindres ved at dække for ventilations-åbningerne med genstande som f.eks. aviser, duge, gardiner osv.
- Åben ild som f.eks. levende lys må ikke anbringes på apparatet.
- Genstande som indeholder vand, som f.eks. vaser, må ikke anbringes på apparatet.
- Apparatets mekaniske dele har selvsørende lejer og må ikke smøres med olie el. lign.
- Apparatet kan rengøres udvendigt med et rent vaskeskind let fugtet med vand. Brug aldrig rengøringsmidler, der indeholder alkohol, ammoniak, benzen eller skrappe midler, da disse kan beskadige huset.

# Fejlfinding

---

Hvis der skulle opstå en fejl, bedes man venligst kontrollere nedenstående punkter; før man sender apparatet til reparation. Hvis problemet ikke kan afhjælpes ved at følge disse råd, skal man søge hjælp hos forhandleren eller servicecentret.

**ADVARSEL: Man må ikke åbne apparatet, da der så er risiko for at få et elektrisk stød. Forsøg under ingen omstændigheder selv at reparere apparatet, da garantien derved bortfalder.**

## Problem

---

- Mulig årsag
- Afhjælpning ingen

## lyd / ingen strøm

---

- VOLUME er ikke indstillet
- Indstil lydstyrken med VOLUME
- Lysnetledningen er ikke tilsluttet rigtigt
- Tilslut lysnetledningen på rette måde
- Batterierne er opbrugte/er sat forkert i
- Sæt (nye) batterier rigtigt i
- CD'en indeholder ikke-audio filer
- Tryk på ◀◀, ▶▶ én eller flere gange for at springe til et CD audio-nummer i stedet for data-filen.

## Displayet fungerer ikke rigtigt/ Apparatet reagerer ikke, når der trykkes på en knap

---

- Elektrostatisk afladning
- Sluk for apparatet og tag apparatets stik ud af stikkontakten. Sæt det i igen efter nogle få sekunders forløb

## Displayet viser --, E- eller 0 /

---

- Hvis der ikke er lagt en CD i
- Skal dette gøres
- CD'en er meget ridset eller snavset
- Læg en ny CD i eller rens den, se Vedligeholdelse
- Laserlinsen er tildugget
- Vent, indtil linsen har tilpasset sig omgivelserne
- CD-R er blank eller ikke færdiggjort / CD-RW isat
- Afspil kun en færdiggjort CD-R eller passende CD Audio

### Bemærk:

**CD'er, som nogle pladeselskaber har ophavsretlig beskyttet, kan muligvis ikke afspilles på dette produkt.**

## CD-pladen springer enkelte numre over

---

- CD-pladen er beskadiget eller snavset
- Læg en ny CD i eller rens den
- SHUFFLE eller en program funktion er aktiv
- Deaktivér SHUFFLE / program funktionen

**Bemærk: CD'er, der er ridsede eller beskidte, kan medføre fejlbetjening.**

## Indspilning er ikke mulig

---

- CD indeholder non-MP3 fil mapper
- Sæt et stykke klæbestrimmel over åbningen, hvor tappen mangler

## Miljøinformation

Der er ikke anvendt nogle overflødige materialer i apparatets em-ballage. Vi har gjort vort bedste for at gøre det muligt at adskille emballagen i 3 hovedbestanddele: almindeligt pap (kassen), polystyrenskum (afstandsstykker) og polyethylen (plastposer og beskyttende skumplast).

**Apparatet består af materialer, der kan genbruges. Når man derfor til sin tid skal kassere apparatet, bør det afleveres til et sted, hvor man har specialiseret sig i at adskille kasserede genstande for udtagning af materialer, der kan genbruges. Man bedes venligst overholde de lokale regler for bortkastning af indpakningsmaterialer, brugte batterier og kasserede apparater.**

## Bortskaffelse af dit gamle produkt

Dit produkt er designet og produceret med materialer af høj kvalitet, som kan blive genbrugt.



Når du ser symbolet med en skraldespand, der er kryds over, betyder det, at produktet er dækket af EU direktiv nr. 2002/96/EC.

Venligst sæt dig ind i de danske regler om indsamling af elektriske og elektroniske produkter.

Venligst overhold de danske regler og smid ikke dine gamle produkter ud sammen med dit normale husholdningsaffald. Den korrekte bortskaffelsesmetode vil forebygge negative følger for miljøet og folkesundheden.

## Specifikationer

**Strømforbrug.....15W**

**Dimensioner (bredde x højde x dybde).....290 x 143 x 240 (mm)**

**Vægt.....1.62 kg**

**Meet Philips at the Internet**

**<http://www.philips.com>**

