

CD Soundmachine

Register your product and get support at
www.philips.com/welcome

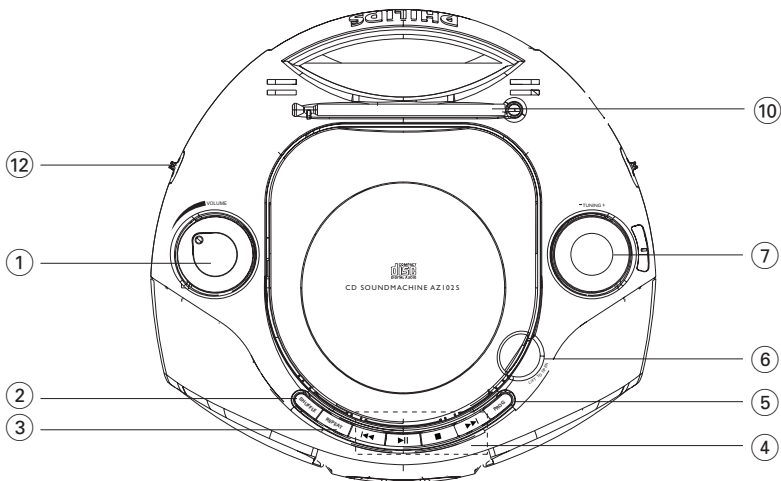
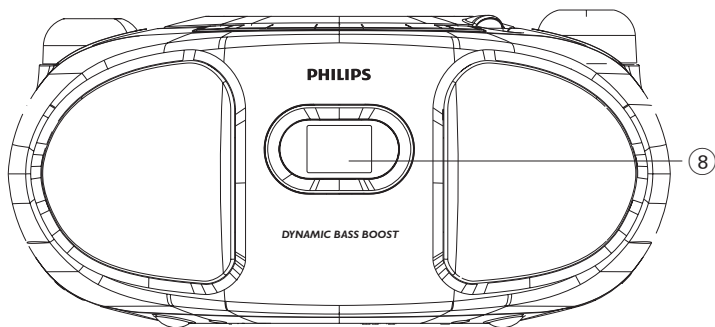
AZ102C
AZ102N
AZ102S
AZ102B
AZ102F
AZ102H

Felhasználói kézikönyv

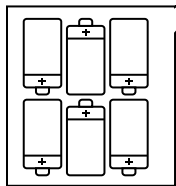
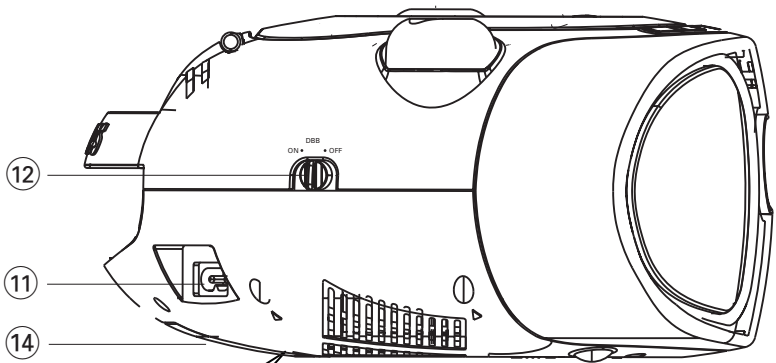


PHILIPS

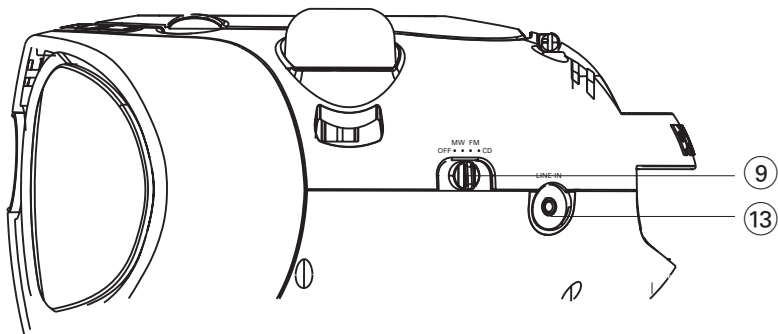
1



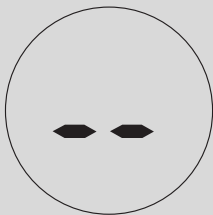
2



6 x R14 • UM-2 • C-CELLS



3



7



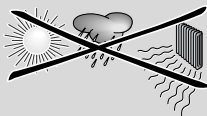
4



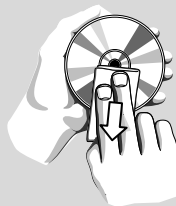
8



5



6



Köszönjük, hogy Philips terméket vásárolt, és üdvözljük a Philips világában! A Philips által biztosított teljes körű támogatáshoz regisztrálja termékét a www.philips.com/welcome oldalon.

A készülékkel szállított tartozékok

– Hálózati csatlakozókábel

Fedő- és előlap (Lásd 1)

- ① **VOLUME** – a hangerő beállítása
- ② **SHUFFLE** – az CD számok véletlenszerű sorrendben való lejátszása a CD forráson
- ③ **REPEAT** – műsorszám/program/CD valamennyi számának ismételt lejátszása.
- ④ **▶ ||** – a CD lejátszásának elindítása vagy megszakítása
▶▶ || ◀◀ – az előző/következő műsorszám kiválasztása
 – keresés előre/hátra (a gomb nyomva tartásával) az aktuális számban
■ – a CD lejátszásának befejezése;
 – a CD-program törlése
- ⑤ **PROG** – számok beprogramozása és a beprogramozott műsorszámok sorszámainak megtekintése
- ⑥ **LIFT TO OPEN** – a CD ajtajának kinyitásához itt emelje meg.
- ⑦ **TUNING** – hangolás egy rádióadóra
- ⑧ **Kijelzője** – a CD-lejátszó funkcióinak kijelzéséhez

Hátlap (Lásd 1 és 2)

- ⑨ **Hangforrásválasztó: CD, FM, MW, OFF**
 – hangforrásként a CD, vagy rádió
 – be/kikapcsoló
- ⑩ **Teleszkópantenna** – az FM adás vételének javításához.

- ⑪ **AC MAINS~** – a hálózati kábel csatlakozója
- ⑫ **DBB** – a mély hangok kiemelése.
- ⑬ **LINE-IN** – bemenet külső hangforráshoz.
- ⑭ **Battery door** – A 6 db 1,5 V-os R-14/UM-2/ C elem behelyezéséhez a nyíl megnyomásával nyissa ki az elemtartót.

VIGYÁZAT!

– Látható és nem látható lézersugárzás. Ha a fedél nyitva van, ne nézzen a sugárba.
 – Nagyfeszültség! A készülék kinyitása tilos. Áramütés veszély. A készülék nem tartalmaz a felhasználó által javítható alkatrészt.
 – A terméken végzett változtatás EMC sugárzásveszélyt, vagy egyéb biztonságtalan üzemállapotot eredményezhet.

Megjegyzések az elemek kicseréltezéséről

A termék akkumulátorai megfelelnek a 2006/66/EK európai irányelv követelményeinek, ezért ne kezelje ezeket háztartási hulladékként. Kérjük, tájékozódjon a hulladékok szelektív gyűjtésének helyi rendszeréről, mivel megfelelő hulladékkezelés hozzájárul a környezettel és az emberi egészséggel kapcsolatos negatív következmények megelőzéséhez.



Feszültségellátás

Amikor csak lehet, a hálózatról üzemeltesse a készüléket, hogy hosszabb legyen az elemek élettartama. Mielőtt betenné az elemeket, ellenőrizze, hogy a hálózati kábel ki van-e húzva a készülékből és a fali dugaljából is.

Elemek (nem tartozék)

- 1 Nyissa ki az elemtartót és polaritáshelyesen, az elemtartóban lévő „+” és „-” jelzésnek megfelelően helyezzen be hat darab **R-14, UM-2** vagy **C-cells** típusú elemet (lehetőleg tartósat).
- 2 Ellenőrizze, hogy az elemek jól vannak-e a helyükön, majd csukja be az elemtartót. Most a készülék már használatra kész.
 - Ha nem megfelelően kezeli az elemeket, az elektrolit kifolyhat, ami korrodálhatja az elemtartót, vagy akár fel is robbanhatnak az elemek. Ezért:
 - Soha ne használjon különböző típusú elemeket: azaz tartósat és cinkkarbonátot. A készülékbe mindig azonos típusú elemeket tegyen.
 - Ha elemet kell cserélni, soha ne használjon egyszerre új és használt elemeket.
 - Vegye ki az elemeket, ha hosszabb ideig nem szándékozik használni a készüléket.

Az elemek vegyi anyagokat tartalmaznak, ezért a megfelelő hulladékgyűjtőbe kell azokat helyezni.

Hálózati feszültség

FIGYELEM: Az áramforrás megváltoztatása vagy lekapcsolása előtt mindig ellenőrizze, hogy kikapcsolt-e a készüléket!

- 1 Ellenőrizze, hogy a helyi hálózati feszültség megfelel-e **a készülék alján található adattáblán jelzett** értéknek. Ha nem, akkor forduljon a forgalmazóhoz vagy a szervizhez.

- 2 Csatlakoztassa a hálózati csatlakozókábelt az **AC MAINS** bemenetbe és a fali dugaljba.
- 3 Ha teljesen meg akarja szüntetni a feszültségellátást, akkor húzza ki a hálózati csatlakozót a fali dugaljából.
- 4 Az egységet a fali csatlakozóaljzat közelébe helyezze, ahol a tápkábelt könnyedén csatlakoztathatja.
 - Erős viharban húzza ki a hálózati csatlakozót a fali dugaljából, ezzel óvja a készüléket. Gyermekekre különösen veszélyes, ha csak a készülék hátulján található hálózati aljzattól lett kihúzva a csatlakozó, mert ebben az esetben a kábel szabad vége még feszültség alatt lehet.

Az adattábla a készülék alján található.

Hasznos tanácsok:

- Akár a hálózati feszültségről, akár az elemekről üzemelteti a készüléket, amikor nem használja, a felesleges energiafogyasztást elkerülendő állítsa a hangforrásválasztót **OFF**.

Alapműveletek

Készülék be-/kikapcsolása és funkció kiválasztása

- 1 A **CD**, **FM** vagy **MW** funkció bekapcsolásához csúsztassa a **Hangforrásválasztó** szabályozócsúszkát a megfelelő pozícióba, és működtesse a megfelelő funkciószabályozó gombokat.
- 2 A készülék akkor van kikapcsolva, ha a **Hangforrásválasztó** csúszka **OFF**.
- 3 **LINE IN** (Bemenet) módba kapcsoláshoz csatlakoztasson külső hangforrást a **LINE IN** bemenethez.

Hasznos tanácsok:

- Külső hangforrás csatlakoztatásakor a készülék automatikusan **LINE IN** (Bemenet) módra vált, függetlenül attól, hogy CD, FM vagy MW módban volt-e.
- A **LINE IN** bemenethez nem csatlakoztatható fülhallgató.

A hangerő és hangszín beállítása

Állítsa be a hangerőt és hangszínt a **VOLUME** és **DBB**.

Rádióadás vétele

- 1 Állítsa a **hangforrásválasztót MW** vagy **FM** állásba.
- 2 A **TUNING** gombot elforgatva hangoljon egy rádióadóra.

Hasznos tanácsok:

A rádióadás vételének javítása

- Ha az **FM** sávot választotta, húzza ki a teleszkópantennát. Döntse meg és forgassa el az antennát. Csökkentse a hosszát, ha a jel túl erős.
- Az **MW** sáv esetében nincs szükség a teleszkópantennára, mert ehhez be van építve a készülékbe antenna. A készüléket elforgatva állítsa megfelelő irányba az antennát.

CD lejátszása

- Ezzel a CD-lejátszóval CD-R(W) lemezeket is magába foglaló audio lemezeket játszhat le.
- MP3, CD-ROM, CD-I, CDV, VCD, DVD vagy számítógépes CD-k használata nem lehetséges.

FONTOS!

Előfordulhat, hogy a készülék azokat a CD-lemezeket, melyek valamely lemez cég copyright védelmi technológiájával vannak levédvé, nem tudja lejátszani.

- 1 Állítsa a **hangforrásválasztót CD** állásba.
- 2 Emelje fel a CD ajtaját a **LIFT TO OPEN** (EMELJE MEG A KINYITÁSHOZ). Helyezzen be egy CD-t úgy, hogy a nyomtatott oldala legyen felül, majd enyhén megnyomva zárja be a CD-tartót.
→ A kijelző mutatja -- később az összes zeneszám számát. (Lásd [3](#))
- 3 A készüléken lévő **▶▶** gomb megnyomásával indítsa el a lejátszást.
- 4 A lejátszás szüneteltetéséhez, nyomjuk le a **▶II**.
→ Majd a **▶** villog (Lásd [4](#))
- 5 Nyomjuk le ismét a **▶II** A lejátszás folytatásához..
- 6 A lejátszás megállításához, nyomjuk le a **■**.

Hasznos tanácsok:

A CD lejátszása akkor is befejeződik, ha:

- kinyitja a CD-tartót;
- átkapcsol a **FM**, **MW** vagy **OFF** hangforrásra;
- a CD a végére ért.

CD-lejátszó

Másik szám kiválasztása

- Nyomja meg a készüléken a ►►, ◀◀ gombot egyszer vagy ismételten mindaddig.
- Ha egy műsorszám számát a stop vagy megszakítás pozícióban választotta ki, nyomja meg a ►► gombot a lejátszás indításához.

Dallamrész megkeresése egy számon belül

- 1 Lejátszás közben tartsa lenyomva a ◀◀ / ►► gombot.
→ A készülék a CD-t nagyobb sebességgel, halkabban játssza le.
- 2 Ha megtalálta a keresett dallamrészét, engedje el a ◀◀ / ►► gombot.
→ A lejátszás a szokásos módon folytatódik.

Hasznos tanácsok:

- Ha a legutolsó számon belül keres, és eléri annak a végét, akkor a CD-lejátszó leáll.

Számok beprogramozása

Lehetősége van arra, hogy 20 számot tetszőleges sorrendben tároljon a memóriában. Bármelyik számot tárolhatja többször is.

- 1 A stop pozícióban nyomjuk le a **PROG** gombot a programozás aktiválásához.
→ Kijelző: **PROG** és ◻◻ felvillan. (Lásd [5])
- 2 Nyomjuk le a ◀◀ vagy ►► gombokat a kívánt szám kiválasztásához.
- 3 Nyomjuk le a **PROG** gombot a kívánt szám tárolásához.
→ Majd a **PROG** és a ◻◻ villog, lehet programozni a következő számot.
- 4 Az **2.** és **3.** pontban ismertetett módon válasszon ki és programozzon be további számokat.
→ Ha 20-nál több zeneszámot szeretnénk tárolni, egyetlen zeneszám sem választható ki, és a kijelzőn egymás után megjelenik a programban szereplő műsorszámok sorszáma - - .
- 5 Ha le akarja játszani a programot, nyomja meg a ►► gombot.

Hasznos tanácsok:

- Ha a program lejátszása véget ér, a készülék normál lejátszási módba áll vissza. A programozási üzemmódba való visszalépéshez nyomja meg a **PROG** gombot alapállapotban.

A program megtekintése

STOP módban ismételten megnyomva a **PROG** gombot megnézheti a beprogramozott műsorszámok sorszámain.

A program törlése

Program törlése:

- A programozási üzemmódba lépéshez alapállapotban (nem lejátszás közben) nyomja meg a **PROG**, majd az ■ gombot.
- átkapcsol az **FM**, **MW** vagy **OFF** hangforrásra;
- kinyitja a CD-tartót.

CD-lejátszó

Különböző lejátszási módok kiválasztása: REPEAT és SHUFFLE (Lásd 6, 7)

REPEAT

Lehetséges az aktuális műsorszám vagy az egész CD ismétlődő lejátszása, illetve a **REPEAT** üzemmód kombinálása a **PROG** (program) üzemmóddal.

REP – az aktuális szám folyamatos, ismételt lejátszása

REP ALL – megismétli a CD lemez/program teljes tartalmát

- 1** A lejátszási mód kiválasztásához nyomja meg egyszer vagy többször a **REPEAT** gombot.
→ A kijelzőn megjelenik a **REP** (Ismétlés) vagy a **REP ALL** (Összes ismétlése) ikon.
- 2** A lejátszás szünetelésekor (stop helyzetbe), a lejátszás indításához nyomja meg a **▶||** gombot.
- 3** A szokásos módon történő lejátszási mód kiválasztásához, addig nyomkodja a **REPEAT** gombot, amíg a különböző lejátszási módok eltűnnek a kijelzőről.
– A lejátszási módot a **■** gombbal is törölheti.

SHUFFLE

Az CD számok véletlenszerű sorrendben való lejátszása a CD forráson.

- 1** Véletlenszerű lejátszáshoz a lejátszás előtt nyomja meg a **SHUFFLE** gombot.
→ A kijelzőn megjelenik a **SHUFFLE** ikon.
- 2** A véletlenszerű lejátszás kikapcsolásához nyomja meg az **■** gombot.

Hasznos tanácsok:

- Ha véletlenszerű lejátszáskor a **REP** (ismétlés) funkciót választja, a készülék az aktuális számot fogja ismétlődően lejátszani. Ha a **REP ALL** funkciót választja, a CD összes számának véletlenszerű összeállítását fogja ismételni.

CD player and CD handling

- A CD-lejátszó lencséséhez soha nem szabad hozzányúlni!
- Ha hirtelen kerül a készülék hideg helyről melege, akkor páralecsapódás keletkezhet és a CD-lejátszó lencsége bepárasodhat. Ilyenkor nem lehet CD-t lejátszani. Ne próbálja ilyenkor megtisztítani a lencsét, hanem hagyja a készüléket meleg helyen, hogy a nedvesség elpárologjon.
- Csak Digital Audio CD-ket használjon.
- A CD-tartót mindig tartsa bezárva, hogy ne porosodhasson. A CD-tartóról puha, száraz ruhával törölje le a port.
- A CD-t úgy tudja könnyen kivenni a dobozából, hogy benyomja a középső rögzítőket és közben emeli felfelé a CD-t. A CD-t mindig a szélénél fogja meg és használat után helyezze vissza a CD-t a dobozába, hogy ne karcolódjon és ne porosodjon.
- A CD-t úgy tisztítsa, hogy középtől egyenes vonalban kifelé haladva áttörli egy puha, szőszmentes ruhával. Ne használjon tisztítószert, mert az károsíthatja a lemezt.
- *Soha* ne írjon a CD-re és ne ragasszon rá címkét.

Övintézkedések és általános karbantartás

- A készüléket szilárd, sima felületre helyezze, ahol nem borulhat fel.
- Ha a hálózati csatlakozódugó vagy készülécsatlakozó használatos megszakítóeszközként, akkor mindig működőképesnek kell lennie.
- Óvja a készüléket, elemeket, CD-ket és kazettákat a nedvességtől, csapadéktól, homoktól és az olyan túlzott hőhatástól, mely fűtőtest közelében vagy közvetlen napsütésen lehet.
- Ne takarja le a készüléket. A megfelelő szellőzés érdekében legalább 15 cm szabad helyet hagyjon a szellőzőnyílások körül, hogy a keletkezett hő szabadon távozhasson.
- A készülék mechanikus alkatrészeinek súrlódási felületei önkéntő, ezért az olajozásuk és kenésük tilos.
- A készüléket puha, enyhén megnedvesített szarvasbőrrel lehet tisztítani. Ne használjon alkoholt, ammóniát, benzint vagy súrolóanyagot tartalmazó tisztítószert, mert ezek károsíthatják a készülék házát.
- A készüléket nem szabad vízbe meríteni vagy lefröcskölni.
- A szellőzést nem szabad megakadályozni azzal, hogy pl. újságpapírral, terítővel, függönyel vagy hasonlóval eltakarjuk a szellőzőnyílásokat.
- A készülékre nem szabad nyílt lángforrásokat, például meggyújtott gyertyát helyezni.
- A készülékre nem szabad folyadékkal töltött tárgyat, például vázát helyezni.

Hibakeresés

Ha bármilyen hiba előfordul, mielőtt javíttatni venné a készüléket, ellenőrizze az alább felsoroltakat. Ne nyissa ki a készülék borítását, mert áramütés érheti. Ha a felsorolt javaslatok alapján nem tudja megoldani a problémát, akkor forduljon a forgalmazóhoz vagy a szervizhez.

FIGYELMEZTETÉS: *Semmilyen körülmények között se próbálja önmaga megjavítani a készüléket, mert ebben az esetben megszűnik a garancia.*

Probléma

- Lehetséges ok
- Teendő

Nincs hang/feszültség

- A VOLUME nincs beállítva
- Állítsa be a hangerőt a VOLUME gombbal
- A hálózati csatlakozó nem megfelelően csatlakozik
- Csatlakoztassa jól a hálózati csatlakozót
- Az elemek kimerültek/nem jól vannak betéve
- Tegye be az (új) elemeket polaritáshelyesen
- A CD nem hangfájlokat tartalmaz
- Nyomjuk le egyszer vagy többször a ◀◀ , ▶▶ (előző/következő) gombot a CD-n lévő zeneszám átugrásához az adatfájl helyett

A kijelző nem megfelelően működik/A gombok megnyomása hatástalan

- Elektrosztatikus kisülés
- Kapcsolja ki a készüléket, és húzza ki a hálózati csatlakozót. Néhány másodperc múlva csatlakoztassa újra

--, Er vagy 0 i kijelzés

- Nincs behelyezve CD
- Tegyen be egy CD-t
- A CD hibás/piszkos
- Cserélje ki/tisztítsa meg a CD-t (lásd karbantartás).
- A lézertoptika bepárasodott
- Várjon, míg az optika kitisztul
- Az írható CD (CD-R) üres vagy nincs lezárva / újírható CD (CD-RW) van behelyezve
- Használjunk lezárt írható CD-t (CD-R) vagy megfelelő audio CD lemezt

Megjegyzések:

Előfordulhat, hogy a készülék azokat a CD-lemezeket, melyek valamely lemezcég copy-right védelmi technológiájával vannak levédeve, nem tudja lejátszani.

A CD átugrik számokat

- A CD hibás vagy piszkos
- Cserélje ki vagy tisztítsa meg a CD-t
- A shuffle vagy program be van kapcsolva
- Kapcsolja ki a shuffle/program módot

Megjegyzések: Erősen karcos vagy szennyeződött CD esetén előfordulhat, hogy a készülék hibásan működik.

Környezetvédelmi szempontok

A készülék csomagolása fölösleges anyagokat nem tartalmaz. A csomagoló-anyagok könnyen szétválaszthatók három egynemű anyagra: karton, hungarocell és műanyag.

A készülék olyan anyagokból áll, melyek újrahasznosíthatók, ha a szétszerelést hozzáértő cég végzi. Kérjük, hogy a csomagolóanyagokat, kimerült elemeket és a kiöregedett készüléket a helyi előírások figyelembevételével helyezze a hulladékgyűjtőbe.

Régi termékének eldobása

A terméket kiváló minőségű anyagokból és összetevőkből tervezték és készítették, melyek újrahasznosíthatóak és újra felhasználhatóak.

Ha az áthúzott kerekese szimbólumot látja egy terméken, akkor a termék megfelel a 2002/96/EK Európai Direktívának.



Kérjük, érdeklődjön az elektromos és elektronikus termékek helyi szelektív hulladékgyűjtési rendjéről.

Kérjük, a helyi törvényeknek megfelelően járjon el, és régi termékeit ne a normális háztartási szeméttel dobja ki. A régi termék helyes eldobása segít megelőzni a lehetséges negatív következményeket a környezetre és az emberi egészségre nézve.

Műszaki adatok

Áramfogyasztás.....15W
Méretek (sz x ma x mé).....290 x 143 x 240 (mm)
Tömeg.....1.62 kg

MAGYARORSZÁG

Minőségtanúsítás

A garanciajegyen feltüntetett forgalombahozó vállalat a 2/1984. (III.10.) BkM-IpM együttes rendelet értelmében tanúsítja, hogy ezen készülék megfelel a mészaki adatokban megadott értékeknek.

Figyelem!

A meghibásodott készüléket - beleértve a hálózati csatlakozót is - csak szakember (szerviz) javíthatja.

Ne tegye ki a készüléket esőnek vagy nedvesség hatásának!

Garancia

A forgalombahozó vállalat a termékre 12 hónap garanciát vállal.

Névleges feszültség.....220–240 V
Elemes működéshez.....6 x R14
Névleges frekvencia.....50/60 Hz

Teljesítmény

maximális..... ≤ 15 W
névleges.....6 W
készüléti állapotban..... ≤ 0.7 W

Érintésvédelmi osztály II.

Tömeg.....1,62 kg

Befoglaló méretek

szélesség.....290 mm
magasság.....143 mm
mélység.....240 mm

Rádiórész vételi tartomány

URH.....87,5–108 MHz
Középhullámú.....526,5–1606,5 kHz

Erősítőrész

Kimeneti teljesítmény.....2 x 1.0 W RMS

Meet Philips at the Internet

<http://www.philips.com>

