

CD Soundmachine

Register your product and get support at
www.philips.com/welcome

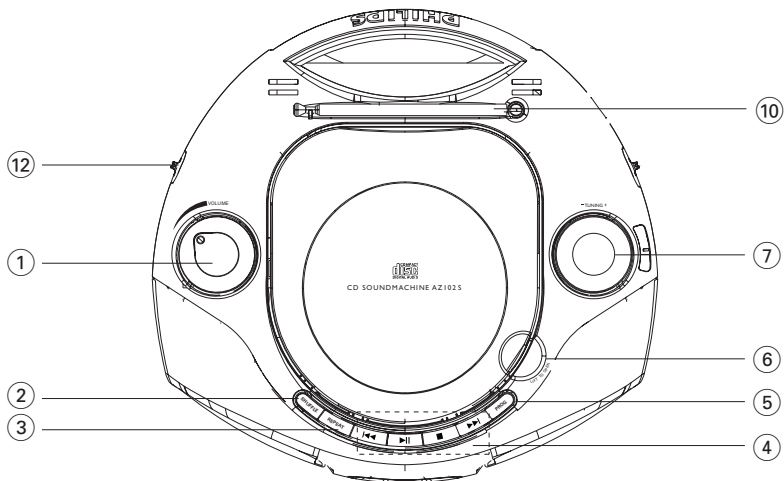
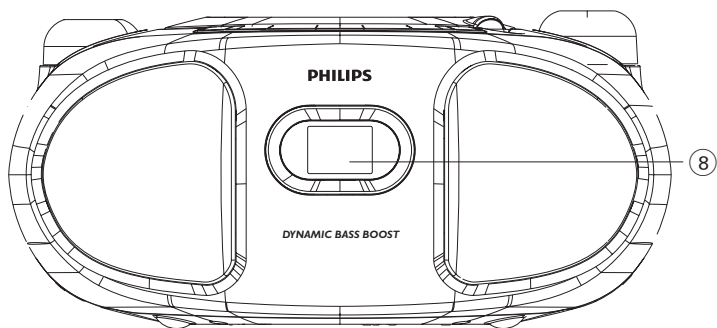
AZ102C
AZ102N
AZ102S
AZ102B
AZ102F
AZ102H

Příručka pro uživatele

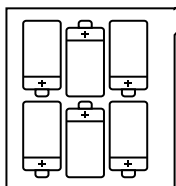
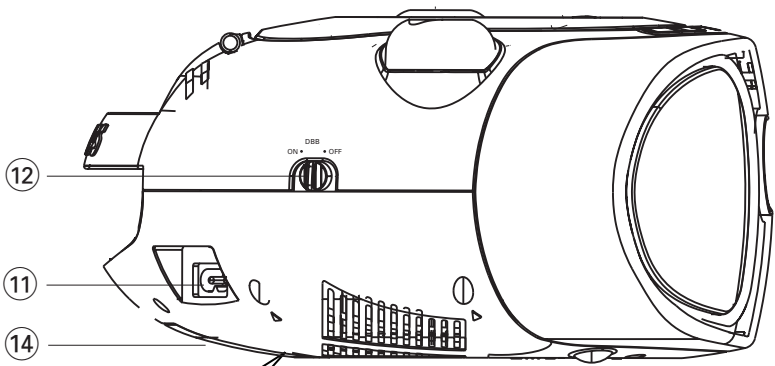


PHILIPS

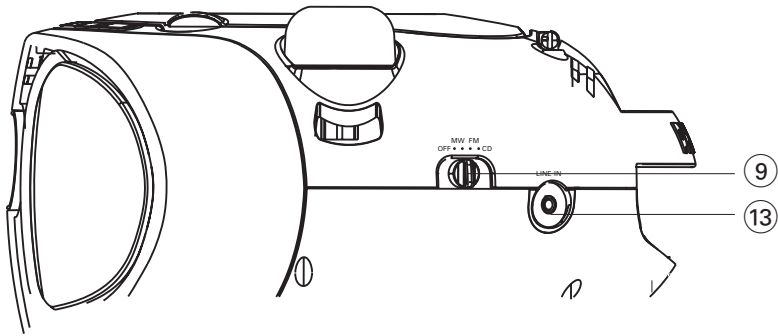
1



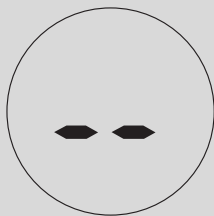
2



6 x R14 • UM-2 • C-CELLS



3



7



4



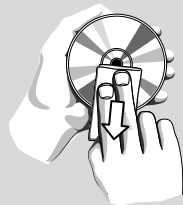
8



5



6



Gratulujeme k nákupu a vítáme Vás mezi uživateli výrobků společnosti Philips! Chcete-li využít všech výhod podpory nabízené společností Philips, zaregistrujte svůj výrobek na stránkách www.philips.com/welcome.

Dodávané příslušenství

– Síťový kabel

Horní a přední strana (Viz 1)

- ① **VOLUME** – nastavení síly zvuku
- ② **SHUFFLE** – přehrávání stop disku CD ve zdroji CD podle náhodného pořadí
- ③ **REPEAT** – opakuje stopu/program/celé CD.
- ④ **▶ II** – zapojení nebo přerušení reprodukce CD
 - ▶▶ ◀◀ – vybere další / předchozí skladbu
 - vyhledává dopředu/zpět (stiskněte a podržte tlačítko) v aktuální skladbě
 - – ukončení reprodukce CD;
 - vymaže program CD
- ⑤ **PROG** – naprogramování skladeb a kontrola jejich pořadových čísel
- ⑥ **LIFT TO OPEN** – otvírání prostoru pro CD.
- ⑦ **TUNING** – ladění rozhlasových stanic
- ⑧ **Displej** – zobrazení funkcí přehrávače CD

Zadní strana (Viz 1 a 2)

- ⑨ **Volič zvukového zdroje: CD, FM, MW, OFF**
 - jako zvukový zdroj lze zvolit CD, v případě nebo radiopřijímače
 - spínač zapojení/vypnutí
- ⑩ **Teleskopická anténa** – zlepšení příjmu vysílání FM.
- ⑪ **AC MAINS~** – připoj síťového kabelu.
- ⑫ **DBB** – zdůraznění basových tónů.

- ⑬ **LINE-IN** – vstup pro externí zdroj audia.
- ⑭ **Battery door** – Zatlačte na šípku, stiskněte a vložte 6 ks 1,5V baterií typu R-14/ UM-2/ C-cell.

POZOR:

- **Viditelná a neviditelná laserová radiace.** Pokud je kryt otevřen, **nedívejte se na paprsek.**
- **Vysoké napětí! Neotevírat.**
- Mohlo by dojít k úrazu elektřinou. Přístroj neobsahuje žádné díly, na kterých provádí servis uživatel.**
- **Úpravy prováděné na produktu by mohly zapříčinit nebezpečnou radiaci (EMC, Elektromagnetická kompatibilita) nebo jiné nebezpečné provozní podmínky.**

Poznámky k likvidaci baterií

Výrobek obsahuje baterie podléhající směrnici EU 2006/66/EC, které nelze odkládat do běžného komunálního



odpadu. Informujte se o místních pravidlech o sběru baterií, neboť správná likvidace pomáhá předejít nepříznivým účinkům na životní prostředí a lidské zdraví.

Napájení

Přístroj napájejte pokud možno vždy ze sítě, prodloužíte tím životnost napájecích článků. Než vložíte napájecí články, přesvědčte se, zda je síťový kabel odpojen od přístroje a zda není zasunutý do zásuvky.

Napájecí články (nepatří k příslušenství)

- 1 Otevřete prostor pro napájecí články a vložte do něj se správnou polaritou podle označení „+“ a „-“ v prostoru šest monočlánků typu **R-14, UM-2** nebo **C-cells** (pokud možno alkalických).
- 2 Přesvědčte se, zda jsou monočlánky správně vloženy a zavřete víko prostoru. Přístroj je připraven na použití.
 - Nepoužíváte-li napájecí články správně, může se stát, že elektrolyt vyteče, způsobí korozi v prostoru pro napájecí články, nebo mohou monočlánky i vybuchnout. Proto:
 - Nikdy nepoužívejte různé druhy napájecích článků: to je alkalické a karbonátové. Do přístroje vkládejte vždy napájecí články stejného typu.
 - Je-li nutné napájecí články vyměnit, nepoužívejte současně nové a už použité monočlánky.
 - Nebudete-li přístroj delší dobu používat, vyjměte napájecí články z přístroje.

Napájecí články obsahují chemikálie, proto je odhazujte pouze do nádob na odpadky, které jsou pro tento účel určené.

Napájení ze sítě

UPOZORNĚNÍ: Před výměnou nebo odpojením napájení se vždy nejdříve ujistěte, že jste zařízení úplně vypnuli.

- 1 Přesvědčte se, zda napětí v místní světelné síti souhlasí s hodnotou uvedenou na štítku na spodní straně přístroje. Není-li tomu tak, obraťte se na prodejnu nebo na servis.

- 2 Jeden konec síťového kabelu zasuňte do vstupu **AC MAINS** a jeho druhý konec do zásuvky.
- 3 Přejete-li si přístroj zcela odpojit od sítě, vytáhněte zástrčku ze zásuvky.
- 4 Jednotku nainstalujte do blízkosti elektrické zásuvky v místě, kde je k zasuvce dobrý přístup.
 - Při silné bouři vytáhněte zástrčku ze zásuvky, chráníte tím přístroj. Mohlo by dojít k vážnému úrazu u dětí, protože volný konec kabelu by mohl být ještě pod proudem, jestliže je konektor vytažen pouze ze **SÍŤOVÉ** zásuvky na zadní straně jednotky.

Štítek s typovým číslem najdete na spodní straně přístroje.

Užitečné tipy:

- Nepoužíváte-li přístroj, vyhněte se zbytečnému plýtvání energie jak při napájení ze sítě, tak při napájení monočlánky, nastavíte-li volič zvukového zdroje do pozice **OFF**.

Základní funkce

Vypínání a volba funkcí

- 1 Zapněte posunutím šoupátka **Volič zvukového zdroje** na funkci: **CD**, **FM** nebo **MW**.
- 2 Přístroj je vypnutý, je-li spínač **Volič zvukového zdroje** slider v pozici **OFF**.
- 3 Pro zapnutí režimu **LINE IN** připojte externí zdroj audia ke vstupu **LINE IN**.

Helpful hints:

- Po připojení externího zdroje audia se systém automaticky přepne do režimu **LINE IN**. Nezáleží na tom, zda je systém v režimu CD, FM nebo MW.
- Vstup **LINE IN** není určen k připojování sluchátek.

Nastavení síly a charakteru zvuku

Sílu a charakter zvuku nastavte regulátory **VOLUME** a **DBB**.

Příjem vysílání

- 1 **Volič zvukového zdroje** nastavte do pozic **MW** nebo **FM**.
- 2 Otáčením knoflíku **TUNING** naladte rozhlasovou stanici.

Užitečné tipy:

Zlepšení příjmu vysílání

- Zvolíte-li pásmo **FM**, vysuňte teleskopickou anténu. Anténu nakloňte a otáčejte jí. Částečně ji zasuňte, je-li signál příliš silný.
- V případě pásma **MW** není teleskopická anténa potřebná, protože pro toto pásmo má přístroj vlastní vestavěnou anténu. Otáčením přístroje nastavte anténu do správného směru.

Reprodukce CD

- Na tomto přehrávači CD se mohou přehrávat audiové disky (Audio Discs) včetně těch, na které lze nahrávat (CD-Recordables).
- Nelze použít disky MP3, CD-ROM, CD-I, CDV, VCD, DVD ani požitažové disky CD.

Důležité!

Toto zařízení nemusí přehrát disky CD kódované pomocí technologií na ochranu autorských práv od některých nahrávacích společností.

- 1 **Volič zvukového zdroje** nastavte do pozice **CD**.
- 2 Nadzvedněte CD dvířka **LIFT TO OPEN** (ZVEDNOUT PRO OTEVŘENÍ). Vložte CD etiketou směrem nahoru, potom jemně přitiskněte víko a zavřete prostor pro CD.
→ Displej ukáže -- a pak, celkový počet stop. (Viz [3])
- 3 Stisknutím tlačítka **▶II** zapojte reprodukci.
- 4 Chcete-li přehrávání pozastavit, stiskněte tlačítko **▶II**.
→ Displej: ▶ bliká. (Viz [4])
- 5 Stiskněte znovu tlačítko **▶II** Chcete-li přehrávání obnovit.
- 6 Chcete-li přehrávání zastavit, stiskněte tlačítko **■**.

Užitečné tipy:

Reprodukce CD bude ukončena i v případě, že:

- otevřete prostor pro CD;
- přepnete spínač na zvukový zdroj **FM**, **MW** nebo **OFF**;
- CD dohraje do konce.

Přehrávač CD

Volba jiné skladby

- Stiskněte jedenkrát nebo několikrát na přístroji tlačítko ►►, ◀◀, až se pořadové číslo hledané skladby zobrazí na displeji.
- V poloze pauza/stop začněte přehrávku stisknutím ►►.

Hledání melodie v rámci jedné skladby

- 1 Během reprodukce podržte stisknuté tlačítko ◀◀ / ►►.
→ Rychlost reprodukce CD se zvýší, zvuk se zeslabí.
- 2 Jakmile najdete hledanou melodii, uvolněte tlačítko ◀◀ / ►►.
→ Reprodukce pokračuje obvyklým způsobem.

Užitečné tipy:

- Hledáte-li v rámci poslední skladby a dojdete-li na konec skladby, reprodukce CD se ukončí.

Programování skladeb

Do paměti lze uložit 20 skladeb v libovolné pořadí. Kteroukoliv skladbu lze do paměti uložit i několikrát.

- 1 V poloze stop se stiskem **PROG** aktivuje programování.
→ Displej: **PROG** a ◻◻ blikáním. (Viz 5)
- 2 Stiskem ◀◀ nebo ►► zvolte požadované číslo vaší skladby.
- 3 Stiskem **PROG** uložte požadované číslo skladby.
→ Potom bliká hlášení **PROG** a číslo ◻◻.
- 4 Podle postupu z bodu 2 a 3 volte a ukládejte do paměti další skladby.
→ Budete-li chtít uložit více než 20 skladeb, nedojde k výběru žádné stopy a na displeji se budou postupně zobrazovat pořadová čísla skladeb v programu - - .

- 5 Přejete-li si reprodukovat sestavený program, stiskněte tlačítko ►►

Užitečné tipy:

- Když přehrávání vašeho programu dojde k pozici zastavení, nastavení se vrátí k normálnímu přehrávání. K opětovnému zadání režimu programu, stiskněte v pozici zastavení tlačítko **PROG**.

Kontrola programu

Stisknete-li ve funkci **STOP** několikrát tlačítko **PROG**, dostanete možnost zkontrolovat pořadová čísla naprogramovaných skladeb.

Vymazání programu

Program lze vymazat následujícím způsobem:

- K zadání režimu programu stiskněte v pozici zastavení tlačítko **PROG**, a poté stiskněte tlačítko ◼.
- přepnete-li na zvukový zdroj **FM**, **MW** nebo **OFF**;
- otevřete-li prostor pro CD.

Výběr různých režimů přehrávání: REPEAT a SHUFFLE (Viz 6, 7)

REPEAT

Aktuální skladbu nebo celý disk můžete opakovaně přehrávat a kombinovat režim **OPAKOVÁNÍ** s režimem **PROG** (program).

REP – nepřetržitá, opakovaná reprodukce aktuální skladby

REP ALL – nepřetržitá, opakovaná reprodukce celé CD/ programu

- 1 K volbě přehrávací funkce stiskněte jednou nebo několikrát **REPEAT**.
→ Na displeji se zobrazí ikona **REP**, nebo ikona **REP ALL**.
- 2 Je-li přístroj zastavený, začne se přehrávka stisknutím ►►.

Přehrávač CD

- 3** K volbě normální přehrávky stiskněte opakovaně **REPEAT** až se přestanou zobrazovat různé přehrávací funkce.
- Přehrávací funkce lze zrušit též stisknutím ■.

SHUFFLE

Přehrávání stop disku CD ve zdroji CD podle náhodného pořadí

- 1** K zapnutí náhodného přehrávání stiskněte v pozici zastavení tlačítko **SHUFFLE** (Náhodně).
- Na displeji se zobrazí: **SHUF**.
- 2** K vypnutí náhodného přehrávání stiskněte tlačítko ■.

Užitečné tipy:

- Během náhodného přehrávání, je-li vybraná funkce **REP** (opakování), bude opakovaně přehrávána aktuální náhodná stopa, nebo je-li vybraná funkce **REP ALL** (opakovat vše), bude opakovaně náhodně přehráváno celé CD.

Přehrávač CD a ošetřování CD

- Nikdy se nedotýkejte optiky přehrávače CD!
- Přenesete-li přístroj z chladného místa do tepla, z kondenzovaná pára může způsobit opocení optiky přehrávače CD. V tomto případě není reprodukce CD možná. Nepokoušejte se optiku očistit, ale ponechejte přístroj na teplém místě a počkejte až se vlhkost odpaří.
- Použijte pouze Digital Audio CD.
- Prostor pro CD ponechejte vždy zavřený, aby se optika nezaprášila. Z prostoru pro CD utírejte prach měkkým, suchým hadříkem.
- CD vyjmete snadněji z obalu tak, že stisknete fixaci ve středu desky a CD zdvihnáte směrem nahoru. CD uchopíte vždy jen za okraje a po použití uložte CD zpět do obalu, aby se nepoškodila a nezaprášila.
- CD otírejte měkkým hadříkem, který nepouští chloupky tahy od středu desky směrem k jejímu okraji. Nepoužívejte čisticí prostředky, protože mohou desku poškodit.
- *Nikdy* na CD nic nepište a nic na ni nenalepujte.

Ochrana a všeobecná údržba

- Přístroj umístěte na pevný, hladký povrch, kde se nemůže převrhnout.
- Pokud je jako odpojovací zařízení použito síťové napájení nebo sdružovač, mělo by být odpojovací zařízení připraveno k použití.
- Chraňte přístroj, napájecí články, CD a kazety před vlhkostí, deštěm, pískem a extrémními teplotami, které mohou být v blízkosti topných těles nebo na místě vystaveném přímému slunečnímu záření.
- Zařízení nesmí být vystaveno kapající nebo stříkající vodě.
- Přístroj ničím nepříkrývejte. Okolo ventilačních otvorů ponechejte alespoň 15 cm volného místa, aby vznikající teplo mohlo unikat a větrání bylo dostatečně zajištěné.
- Musí být zajištěna dobrá ventilace. Nezakrývejte ventilační otvory žádnými předměty, např. novinami, ubrusy, záclonami atd.
- Na přístroj nesmí být pokládány žádné zdroje přímého plamene, např. rozsvícené svíčky.
- Nepokládejte na zařízení žádné předměty naplněné tekutinami (např. vázy).
- Třecí plochy mechanických součástí přístroje mají samomazací povrch, proto se nesmí ničím mazat ani olejovat.
- Přístroj čistěte měkkou, navlhčenou jelenicí. Nepoužívejte alkohol, čpavek, benzín nebo abrazivní čisticí prostředky, protože mohou poškodit kryt přístroje.

Odstraňování závad

V případě jakékoli závady, předtím než odnesete přístroj do opravy, zkontrolujte ho podle níže uvedených bodů. Neotvírejte kryt přístroje, abyste neriskovali zásah elektrickým proudem. Nepodaří-li se Vám problém podle našich návrhů vyřešit, obraťte se na prodejnu nebo na servis.

UPOZORNĚNÍ: *Nikdy se nepokoušejte sami opravit přístroj, v tomto případě totiž ztratíte nárok na záruku.*

Problém

- Možná příčina
- Řešení

Není zvuk/napětí

- Není nastavená VOLUME
- Sílu zvuku nastavíte regulátorem VOLUME
- Sít'ový přípoj není dobře zasunutý
- Zasuňte dobře sít'ový přípoj
- Vyčerpané/nesprávně vložené napájecí články
- Vložte (nové) napájecí články se správnou polaritou
- Disk CD obsahuje jiné než zvukové soubory
- Jednou nebo vícekrát stiskněte tlačítko ◀◀ , ▶▶ a přejděte na zvukovou stopu disku CD - datový soubor přeskočte.

Displej nefunguje správně/Přístroj nereaguje na žádné tlačítko

- Elektrostatický výboj
- Vypněte přístroj, vytáhněte zástrčku ze zásuvky. Za několik vteřin ji znovu zasuňte do zásuvky

--, E r nebo Ⓜ / indikační označení

- Není vložena CD
- Vložte CD
- Poškozená/špinavá CD
- Vyměňte/očistěte CD (viz údržba)
- Laserová optika se opotila
- Počkejte, až se vyjasní
- CD-R (Zapisovatelné CD) je prázdné nebo není uzavřené / je vloženo CD-RW (přepisovatelné CD)
- Používejte pouze uzavřená CD-R (zapisovatelná CD) nebo vhodné CD Audio disky

Poznámky:

Toto zařízení nemusí přehrát disky CD kódované pomocí technologií na ochranu autorských práv od některých nahrávacích společností.

CD přeskakuje skladby

- Poškozená nebo špinavá CD
- Vyměňte nebo očistěte CD
- Je zapojena funkce SHUFFLE nebo program
- Vypněte funkci SHUFFLE/program

Poznámky: CD, které je velmi poškrábané nebo špinavé, může zapříčinit nesprávné fungování.

Technické údaje

Spotřeba energie.....15W

Rozměry (šířka x výška x hloubka)..... 290 x 143 x 240 (mm)

Hmotnost..... 1.62 kg

Pro ochranu životního prostředí

Přístroj není zabalen do nadbytečných obalů. Obaly lze snadno rozdělit na tři stejnorodé materiály: lepenku, polystyrén a polyetylén.

Přístroj je vyroben z materiálů, které lze znovu použít, provádí-li demontáž odborná firma. Obalový materiál, použité napájecí články a už nepoužitelný přístroj vložte, prosím, podle místních předpisů a zvyklostí do určených nádob na odpadky.

Likvidace starého produktu

Produkt je navržen a vyroben za použití velmi kvalitních materiálů a komponent, které lze recyklovat a znovu použít.



Když je k produktu připevněn symbol s přeškrtnutým košem, znamená to, že je produkt kryt evropskou směrnici 2002/96/EC

Informujte se o místním tříděném sběrném systému pro elektrické produkty.

Řiďte se místními pravidly a nelikvidujte staré produkty spolu s běžným odpadem. Správná likvidace starého produktu pomůže zabránit případným negativním následkům pro životní prostředí a lidské zdraví.

ČESKA REPUBLIKÁ

Vystraha!

Tento přístroj pracuje s laserovým paprskem. Při nesprávné manipulaci s přístrojem (v rozporu s tímto návodem) může dojít k nebezpečnému ozáření. Proto přístroj za chodu neotevírejte ani nesnímejte jeho kryty. Jakoukoli opravu vždy svěřte specializovanému servisu.

Nebezpečí!

Při sejmutí krytů a odjištění bezpečnostních spínačů hrozí nebezpečí neviditelného laserového záření!

Chraňte se před přímým zásahem laserového paprsku.

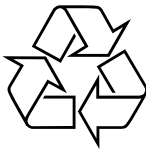
Záruka

Pokud byste z jakéhokoli důvodu přístroj demontovali, vždy nejdříve vytáhněte síťovou zástrčku.

Přístroj chraňte před jakoukoli vlhkostí i před kapkami vody.

Meet Philips at the Internet

<http://www.philips.com>



**CLASS 1
LASER PRODUCT**

