

CD Soundmachine

Register your product and get support at
www.philips.com/welcome

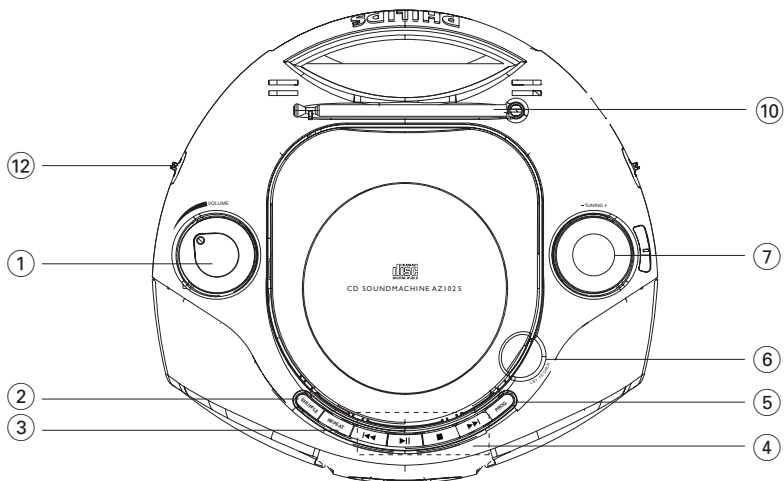
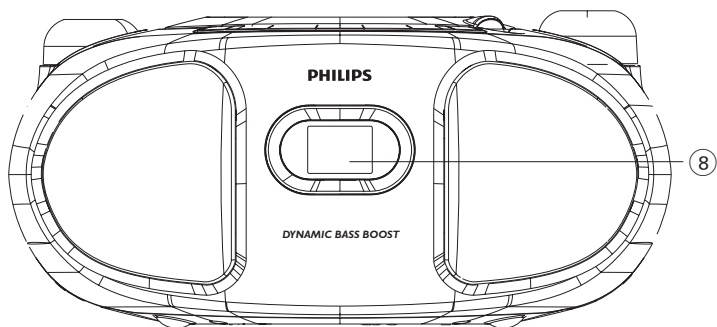
AZ102C
AZ102N
AZ102S
AZ102B
AZ102F
AZ102H

Käyttöopas

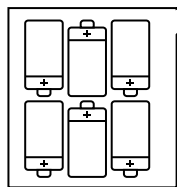
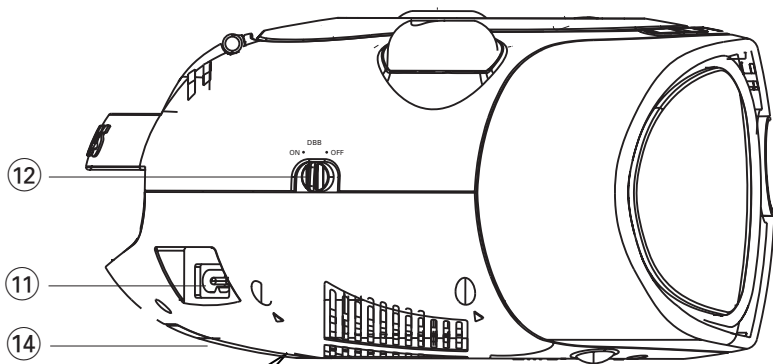


PHILIPS

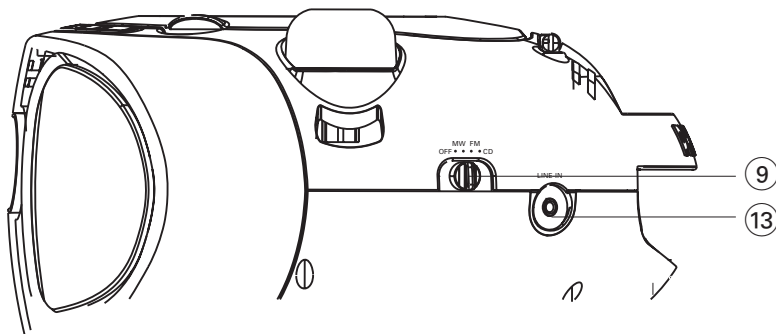
1



2



6 x R14 • UM-2 • C-CELLS



3



7



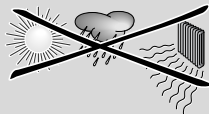
4



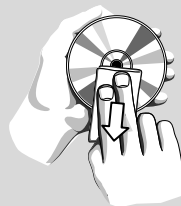
8



5



6



Olet tehnyt erinomaisen valinnan ostaessasi Philipsin laitteen! Käytä hyväksesi Philipsin tuki ja rekisteröi tuote osoitteessa www.philips.com/welcome.

Mukana olevat tarvikkeet

– Verkkojohto

Ylä- ja etupaneelit (Katso 1)

- ① **VOLUME** – säätää äänenvoimakkuuden tason
- ② **SHUFFLE** – toistaa kaikki CD-raidat satunnaisessa järjestyksessä CD lähteessä
- ③ **REPEAT** – toistaa raidan /ohjelman/ koko CD:n.
- ④ **▶ II** – käynnistää tai keskeyttää CD:n toiston
▶▶ ◀◀ – valitsee seuraavan/edellisen raidan – siirtyy eteenpäin/taaksepäin (pitämällä painiketta painettuna) samassa raidassa
■ – pysäyttää CD:n toiston;
– pysäyttää CD-toiston
- ⑤ **PROG** – ohjelmoi ja tarkistaa ohjelmoidut kappalenumerot
- ⑥ **LIFT TO OPEN** – nosta tästä CD-pesän.
- ⑦ **TUNING** – virittää radiokanaville
- ⑧ **Display** – esittää CD-toiminnot

Takapaneeli (Katso 1 ja 2)

- ⑨ **Lähteen valitsin: CD, FM, MW, OFF**
– valitsee äänen CD-lähteen tai virittimen
– virran kytkennän/katkaisun kytkin
- ⑩ **Ulosvedettävä antenni** – parantaa FM-vastaanottoa.
- ⑪ **AC MAINS~** - liitin sähköjohtoa varten.
- ⑫ **DBB** – parantaa bassoäänen palautetta.
- ⑬ **LINE-IN** – ulkoisen äänilähteen liitäntä.
- ⑭ **Battery door** – Paina nuolta ja työnnä. Aseta paikoilleen 6 kpl 1,5 V:n R-14-/UM-2-/C-cell-paristoa.

VAROITUS!

- Avattuna lähettää näkyvää ja näkymätöntä lasersäteilyä. Vältä altistumasta säteelle.
- Suuri jännite! Älä avaa laitetta. Laitteen avaaminen voi aiheuttaa sähköiskun. Laitteen sisällä ei ole käyttäjän huollettavissa olevia osia.
- Laitteen muokkaaminen tai muu vääränlainen käyttö saattavat aiheuttaa vahingollista sähkömagneettista säteilyä.

Huomautuksia paristojen/akkujen hävittämisestä

Laitteessa on akut tai paristot, jotka ovat Euroopan parlamentin ja neuvoston direktiivin 2006/66/EY vaatimusten mukaiset, eikä niitä voi hävittää tavallisen talousjätteen mukana. Ota selvää paikallisista akkujen hävittämiseen ja keräämiseen liittyvistä säännöistä. Akkujen asianmukainen hävittäminen auttaa vähentämään ympäristölle ja ihmisille koituvia haittavaikutuksia.



Virtalähde

Aina kun mahdollista käytä sähkövirtaa, jos haluat säästää paristojen kestoja. Muista irrottaa kosketin laitteesta ja pistorasiasta ennen paristojen asennusta.

Akut (eivät sisälly toimitukseen)

- 1 Avaa paristoluukku ja asenna kuusi paristoa, tyyppiä **R-14**, **UM-2** tai **C-soluiset**, (mieluummin alkaliparistot) niin että navat osuvat oikein, minkä osoittavat paristolokeron sisällä olevat merkinnot "+ ja -".
- 2 Sulje lokeron kansi ja varmista, että akut ovat kunnolla ja oikein paikoillaan. Laite on nyt käyttövalmis.
 - Paristojen väärä käyttö voi aiheuttaa elektrolyttivuodon ja syövyttää paristolokeron tai saada aikaan paristojen halkeamisen. Näin ollen:
 - Älä sekoita paristotyyppäjä, esim. alkaliparistoa ja hiili-sinkki-paristoihin. Käytä laitteessa vain samantyyppisiä paristoja.
 - Uusia paristoja asennettaessa älä käytä vanhoja paristoja uusien paristojen yhteydessä.
 - Poista paristot, jos laitetta ei tulla käyttämään pitkään aikaan.

Paristot sisältävät kemiallisia aineita, joten ne on hävitettävä asianmukaisella tavalla.

Vaihtovirran käyttö

VAROITUS: tarkista aina, että olet laitteen virta on katkaistu, ennen kuin vaihdat tai irrotat virtalähteen.

- 1 Tarkista, että laitteen pohjaosassa sijaitsevan tyyppikilven osoittama virtajännite vastaa paikallista sähkövirtalähdettä. Jos näin ei ole, ota yhteys myyntiliikkeeseen tai huoltokeskukseen.
- 2 Liitä sähköjohto **AC MAINS**-sisäänmenoon ja pistorasiaan. Liitä virtajohto pistorasiaan.
- 3 Virtalähteen katkaisemiseksi irrota sähköjohto pistorasiasta.
- 4 Asenna laite lähelle pistorasiaa paikkaan, josta johtoon ylettyy hyvin.

- Irrota sähköjohto pistorasiasta laitteen suojaamiseksi kovien ukkosilmojen aikana. Lapset voivat vahingoittaa itseään, jos kaapelin irtonaisessa päässä on vielä virtaa tai jos vain laitteen takaosassa oleva liitin on irrotettu PISTORASIASTA.

Tämä tyyppilaatta sijaitsee laitteen pohjassa.

Hyödyllisiä vinkkejä:

- Riippumatta siitä käytätkö virtalähteenä verkkovirtaa vai paristoa, säädä lähteenvalitsin aina toimintoon **OFF** tarpeettoman energian kulutuksen välttämiseksi ja tarkista.

Huom.

Toiminnanvalitsin on kytketty toisiopuolelle, eikä se kytkke laitella irti sähköverkosta. Sisäänrakennettu verkko-osa on kytkettyä sähköverkkoon aina silloin, kun pistoke on pistorasiassa.

Perustiiminot

Virran kytkentä ja katkaisu ja toiminnon valinta

- 1 Toiminnon kytkemiseksi säädä **Lähteen valitsin** valitsemaan: **CD, FM** tai **MW**-toiminto ja käytä seuraavana esitettyjä vastaavia toimintosäätimiä.
- 2 Virta sammuu laitteesta, kun **Lähteen valitsin** on asennossa **OFF**.
- 3 Kun haluat siirtyä **LINE-IN** -tilaan, liitä ulkoinen äänilähde **LINE-IN**-liitäntään.

Hyödyllisiä vinkkejä:

- Laite siirtyy automaattisesti **LINE-IN** -tilaan, kun siihen on liitetty ulkoinen äänilähde, siitä huolimatta, onko laite **CD**-, **FM** - tai **MW**-tilassa.
- **LINE-IN** -liitäntä ei ole tarkoitettu kuulokkeille.

Äänenoimakkuuden ja äänen säätäminen

Säädä ääni käyttämällä säätimiä **VOLUME** ja **DBB**.

Radiolähetys

- 1 Säädä **Lähteen valitsin** asentoon **MW** tai **FM**.
- 2 Käännä **TUNING** radiokanavan valitsemiseksi.

Hyödyllisiä vinkkejä:

Vastaanoton parantamiseksi

- Kun on kysymys **FM**-kanavasta, vedä ulosvedettävä antenni täyteen pituuteensa. Kallistele ja kääntelee antennia. Vähennä sen pituutta, jos signaali osoittautuu liian voimakkaaksi.
- For **MW**, the set uses a built-in antenna. Direct this antenna for best reception by turning the whole set.

CD-levyn toisto

- Tämä CD-soitin pystyy toistamaan Audio-levyjä ja CD-Recordables-levyjä (uudelleen nauhoitettavissa oleva levy) ja CD-Rewritables (uudelleen tekstittävä levy).
- Älä yritä toistaa seuraavia levyjä: MP3, CD-ROM, CDi, VCD, DVD tai tietokone CD.

TÄRKEÄÄ!

Jotkin levy-yhtiöt käyttävät CD-levyissä tekijänoikeuksia suojaavia tekniikoita. Tämä tuote ei ehkä pysty toistamaan tällaisia levyjä.

- 1 Säädä **lähteenvalitsin** asentoon **CD**.
- 2 Aukaise CD-soittimen kansi **LIFT TO OPEN** (PAINA AUKAISTAKSESI)-näppäimellä. Asenna CD tekstipuolen ollessa ylöspäin ja paina CD-pesän kantta kevyesti sen sulkemiseksi.
→ Näytölle ilmestyy -- ja myöhemmin myös kaikkien kappaleiden kokonaismäärä. (Katso **3**)
- 3 Paina **▶▶** laitteella toiston käynnistämiseksi.
- 4 Tauota toisto, Painamalla **▶▶**.
→ Näyttö: **▶** vilkkuu. (Katso **4**)
- 5 Painamalla **▶▶** uudelleen jatka toistoa,.
- 6 Pysäytä toisto, Painamalla **■**.

Hyödyllisiä vinkkejä:

CD-levyn toisto pysähtyy, kun:

- avaat CD-pesän;
- valitset äänilähteeksi **FM, MW** tai **OFF**
- CD-levy on toistettu loppuun.

CD-soitin

Eri kaistan valinta

- Paina laitteella ►►, ◀◀ kerran tai toistuvasti, kunnes haluttu kaistanumero ilmestyy näyttöön.
- I keskeytys/pysäytysasennossa paina ►II toiston käynnistämiseksi.

Tietyn kohdan valitseminen kaistan puitteissa

- 1 Toiston aikana paina ja pidä painettuna ◀◀ / ►►.
→ CD-levy toistetaan suurella nopeudella ja alhaisella äänenvoimakkuudella.
- 2 Kun tunnistat haluamasi kohdan, vapauta painike ◀◀ / ►►.
→ Normaali toisto jatkuu.

Hyödyllisiä vinkkejä:

- Kun suoritat etsintää viimeisen kappaleen sisällä ja saavut viimeisen kappaleen loppuun, CD siirtyä pysäytystilaan.

Kaistanumeroiden ohjelmointi

Voit tallentaa yli 20 kappaletta halutussa järjestyksessä. Halutessasi voit myös tallentaa minkä tahansa kappaleista yhtä kertaa useammin.

Luokan 1 laserlaite

Varoitus! Laitteen käyttäminen muulla kuin tässä käyttöohjeessa mainitulla tavalla saattaa altistaa käyttäjän turvallisuusluokan 1 ylittävälle näkymättömälle säteilylle. Oikeus muutoksiin varataan. Laite ei saa olla alttiina tippu- ja roiskevedelle. Oikeus muutoksiin varataan. Laite ei saa olla alttiina tippu- ja roiskevedelle.

- 1 Aktivoi ohjelmointi painamalla **PROG** pysäytysasennossa.
→ Näyttö: **PROG** ja **CD** vilkkuu. (Katso **5**)
- 2 Valitse haluamasi kappaleen numero painamalla ◀◀ tai ►►.
- 3 Press **PROG** to store the desired track number.
→ Näyttö: **PROG** ja **CD** vilkkuu, joten voit ohjelmoida seuraavan raidan.
- 4 Toista vaiheet **2** ja **3** kaikkien haluamiesi kappaleiden tallentamiseksi tällä tavalla.
→ Jos yrität tallentaa enemmän kuin 20 kappaletta, yhtään kappaletta ei voida valita ja näyttöön ilmestyvät kaikki tallennetut raidat järjestyksessään - - .
- 5 Ohjelmasi toistamiseksi paina ►II

Hyödyllisiä vinkkejä:

- **Kun ohjelman toisto saavuttaa pysäytyskohdan, sarja palautuu normaaliin toistoon. Voit siirtyä ohjelmointitilaan uudelleen painamalla PROG-painiketta pysäytyskohdassa.**

Ohjelmasi tarkistus

Paina pysäytysasennossa toistuvasti **PROG** tallentamiesi kappaleiden numeroiden katselemiseksi.

Ohjelman ylipyyhkiminen

Voit pyyhkiä ohjelman pois:

- Siirry ohjelmointitilaan painamalla ensin pysäytysasennossa **PROG**-painiketta ja sitten **■**-painiketta .
- valitsemalla äänilähteeksi **FM**, **MW** tai **OFF**;
- avaamalla CD-pesän luukun.

CD-soitin

Eri soittotilojen valitsemisen: REPEAT ja SHUFFLE (Katso 6, 7)

REPEAT

Voit toistaa nykyistä raitaa tai levyä toistuvasti ja käyttää **REPEAT** (Toisto)- ja **PROG** (ohjelmointi)- tiloja yhdessä.

REP – toistaa senhetkisen kappaleen jatkuvasti

REP ALL – toistaa koko CD:n/ ohjelman

- 1 Toistotilan valitsemiseksi paina **REPEAT** ker-
ran tai useammin.

→ Näytössä näkyy **REP-** (Toista) tai **REP ALL** (Toista kaikki) -kuvake.

- 2 Paina **▶II** toiston käynnistämiseksi pysäytysasennossa oltaessa.

- 3 Normaalin toiston valitsemiseksi paina **REPEAT** toistuvasti, kunnes eri tilat eivät näy enää näytössä.

– Voit painaa myös **■** toistotilan peruuttamiseksi.

SHUFFLE

Toistaa kaikki CD-raidat satunnaisessa järjestyksessä CD lähteessä.

- 1 Voit siirtyä satunnaistoistotilaan painamalla pysäytysasennossa **SHUFFLE** (Satunnaistoisto) -painiketta.

→ Näytössä näkyy **SHUFFLE** -kuvake.

- 2 Voit poistaa satunnaistoistotilan käytöstä painamalla **■**- painiketta.

Hyödyllisiä vinkkejä:

- Kun **REP** (Uusinta) -toiminto on valittuna satunnaistoistotilassa, ohjelma toistaa valittua raitaa toistuvasti, tai kun **REP ALL** (Kaikkien uusinta) -toiminto on valittuna, ohjelma toistaa koko levyn raidat satunnaisessa järjestyksessä.

CD-soittimen ja CD-levyn käsittely

- CD-soittimen linssiin ei saa koskea!
- Ympäröivän lämpötilan äkilliset muutokset voivat aiheuttaa kosteutta ja CD-soittimen linssin höyrystymisen. CD-levyn toisto ei ole tällöin mahdollista. Älä yritä puhdistaa linssiä, vaan jätä laite lämpimään ympäristöön, kunnes kosteus pääsee haihtumaan.
- Käytä vain digitaalisia CD-audiolevyjä.
- Muista aina sulkea CD-pesän luukku pitämään CD-pesä pölyttömänä. Puhdista pesä käyttämällä pehmeää, kuivaa kangaspalasta.
- CD-levyn nostamiseksi sen kotelosta paina sen keskiötä samalla CD-levyä nostaen. Muista aina ottaa CD-levy esille sen reunasta nostamalla ja naarmuuntumisen ja pölyntymisen estämiseksi aseta se takaisin sen koteloon käytön jälkeen.
- CD-levy puhdistetaan pyyhkimällä suoraan keskeltä reunaa kohti pehmeätä, nukkaamatonta kangaspalasta käyttämällä. Älä käytä minkäänlaisia puhdistusaineita, sillä ne voivat vahingoittaa levyä.
- Älä koskaan kirjoita CD-levylle äläkä kiinnitä siihen minkäänlaisia tarroja.

Varotoimia & Yleishuolto

- Aseta laite kovalle ja tasaiselle pinnalle niin että järjestelmä ei pääse kallistumaan.
- Älä altista laitetta, paristoja, CD-levyjä tai kasetteja kosteudelle, sateelle, hiekalle tai lämpölaitteiden tai auringonpaisteen aiheuttamalle liialliselle lämmölle.
- Älä peitä laitetta. Riittävä ilmanvaihto - vähintään 15 cm rako ilmareikien ja ympärillä olevien pintojen välillä - on välttämätöntä kuumentumisen estämiseksi.
- Laitteen mekaaniset osat sisältävät itsevoiteluvia laakereita eikä sitä saa öljytä tai voidella.
- Käytä laitteen puhdistamisessa pehmeätä, hivenen kostutettua käämiskäpalasta. Älä käytä puhdistusaineita, jotka sisältävät spritiä, ammoniakkia, benseeniä tai hankausaineita, sillä ne voivat vahingoittaa koteloa.
- Laitetta ei saa altistaa tippuville tai roiskuille nesteille.
- Ilmanvaihtoa ei pidä sulkea peittämällä ilmanvaihtaukkoja esineillä kuten sanomalehdet, pöytäliinat, verhot jne.
- Paljaita liekkien lähteitä, kuten sytytetyt kynttilät, ei saa asettaa laitteen päälle.
- Nesteillä täytettyjä esineitä, kuten maljakoita, ei saa sijoittaa laitteen päälle.

Vianhaku

Vian ilmetessä tarkista ensin alla luetellut seikat ennen laitteen viemistä korjattavaksi. Jos et pysty ratkaisemaan ongelmaa näitä vihjeitä noudattamalla, ota yhteys myyntiliikkeeseen tai huoltokeskukseen.

VAROITUS: Älä avaa tätä laitetta, sillä vaarana on sähköiskun saaminen. Älä ryhdy missään tapauksessa korjaamaan laitetta itse, muuten takuu mitätöidään.

Ongelma

- Mahdollinen syy
- Korjaustoimenpide

Ei ääntä/tehoa

- Ei ole säädetty äänenervoimakkuustoimintoa VOLUME
- Säädetä VOLUME
- Sähköjohtoa ei ole liitetty kunnolla
- Liitä sähköjohto kunnolla
- Paristot tyhjiä/ asennettu väärin
- Asenna (uudet) paristot oikein
- CD sisältää ei-audio tiedostoja
- Paina ◀◀, ▶▶ kerran tai useammin hypätäksesi yli CD-audiokappaleeseen datatiedoston sijasta.

Näyttö ei toimi asianmukaisesti/ säätimet eivät reagoi niitä painettaessa

- Sähköstaattinen purkaus
- Katkaise virta ja irrota sähköjohto pistorasiasta. Uudelleenkytke muutaman sekunnin kuluttua.

–, Er tai G I-merkkivalo

- Ei ole asennettu CD-levyä
- Asenna CD-levy
- CD-levy pahoin naarmuuntunut tai likainen
- Vaihda/puhdista CD, ks. osaa Huoltotoimet
- Laserlinssi höyrystynyt
- Odota, kunnes linssi kirkastuu
- CD-R (kertaalleen kirjoitettava CD) on tyhjä tai ei viimeistely / CD-RW (uudelleen kirjoitettava CD) on sisällä
- Käytä viimeisteltyä CD-R-levyä (kertaalleen kirjoitettava CD) tai vain sopivia CD-audiolevyjä

Huomaa:

Jotkin levy-yhtiöt käyttävät CD-levyissä tekijänoikeuksia suojaavia tekniikoita. Tämä tuote ei ehkä pysty toistamaan tällaisia levyjä.

CD-levy hyppää kaistojen yli

- CD-levy on vahingoittunut tai likainen
- Vaihda tai puhdista CD-levy
- shuffle tai program toiminto on aktivoituna
- Kytke irti shuffle / program toiminto

Huomaa: Pahoin naarmuuntunut tai likainen levy ei välttämättä toimi kunnolla.

Ympäristöön liittyvää informaatiota

Kaikki tarpeeton pakkausmateriaali on jätetty pois. Pyrkimyksenämme on ollut saada pakkausmateriaali helposti erotettavaksi kahdeksi materiaaliksi: pahvi (laatikko) ja polyeteeni (pussit, suojaava vaahtomuovi).

Ostamasi laite on valmistettu materiaaleista, jotka voidaan kierrättää, jos sen hajotus annetaan asiaan erikoistuneen organisaation tehtäväksi. Ota huomioon paikalliset pakkausmateriaalien, tyhjentyneiden paristojen ja vanhojen laitteiden hävitystä koskevat säännökset.

Vanhan tuotteen hävittäminen

Tuotteesi on suunniteltu ja valmistettu korkealuokkaisista materiaaleista ja komponenteista, jotka voidaan kierrättää ja käyttää uudell.



Kun tuotteessa on tämä ylivedetyn pyörillä olevan roskakorin symboli, tuote täyttää Euroopan Direktiivin 2002/96/EC.

Ole hyvä ja etsi tieto lähimmästä erillisestä sähköllä toimivien tuotteiden keräysjärjestelmästä.

Toimi paikallisten sääntöjen mukaisesti äläkä hävitä vanhaa tuotetta normaalin kotitalousjätteen joukossa. Tuotteen oikeanlainen hävittäminen auttaa estämään mahdolliset kielteiset vaikutukset ympäristölle ja ihmisten terveydelle.

Tekniset tiedot

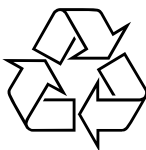
Tehontarve.....15W

Mitat (l x k x s).....290 x 143 x 240 (mm)

Paino.....1.62 kg

Meet Philips at the Internet

<http://www.philips.com>



**CLASS 1
LASER PRODUCT**

