

CD Soundmachine

Register your product and get support at
www.philips.com/welcome

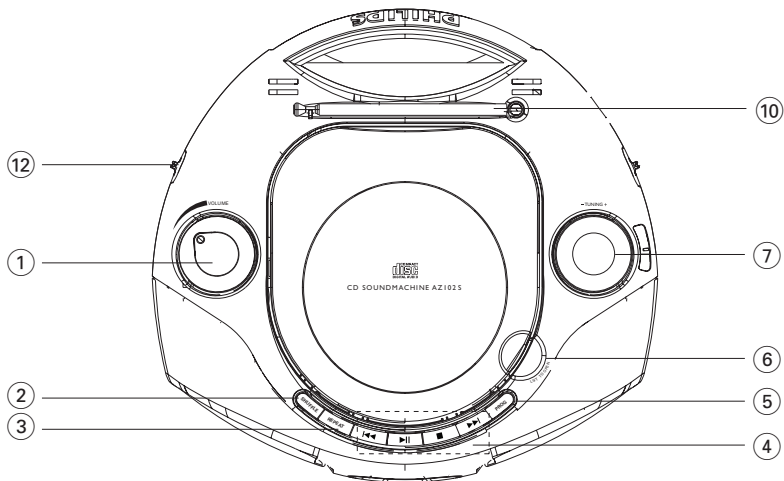
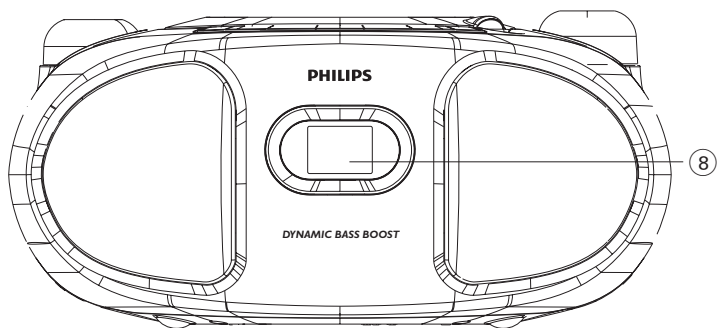
AZ102C
AZ102N
AZ102S
AZ102B
AZ102F
AZ102H

Gebbruiksaanwijzing

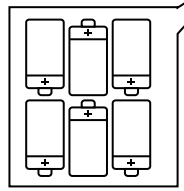
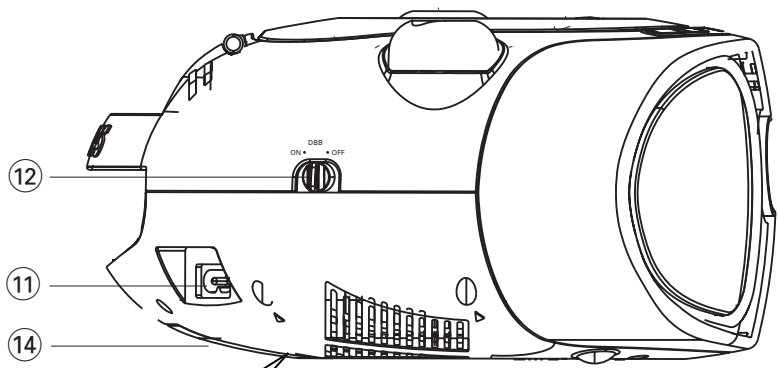


PHILIPS

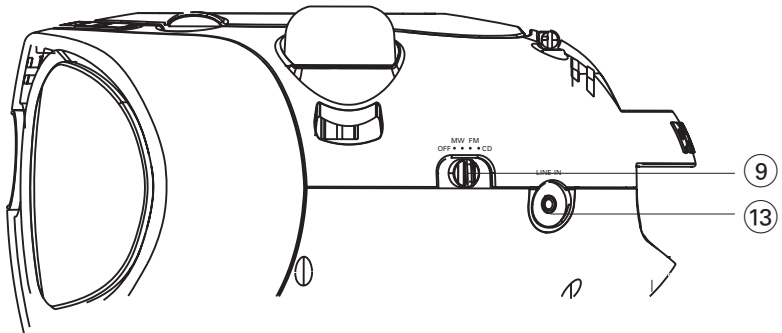
1



2



6 x R14 • UM-2 • C-CELLS



3



7



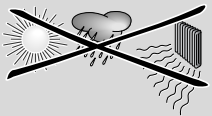
4



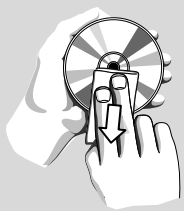
8



5



6



Gefeliciteerd met uw aankoop en welkom bij Philips! Registreer uw product op www.philips.com/welcome om optimaal gebruik te kunnen maken van de door Philips geboden ondersteuning.

Bijgeleverde accessoires

– Netsnoe

Boven- en voorkant (Zie 1)

- ① **VOLUME** – om het volume in te stellen
- ② **SHUFFLE** – om alle CD-nummers in willekeurige volgorde af te spelen CD kiest
- ③ **REPEAT** – om een nummer/ programma/ hele CD te herhalen.
- ④ **▶ II** – om het afspelen van een cd te starten/ te onderbreken
▶▶ II◀ – selecteert de volgende/vorige track
 – zoekt vooruit/achteruit (houd de knop ingedrukt) in de huidige track
■ – om het afspelen van een cd te beëindigen;
 – om een cd-programma te wissen.
- ⑤ **PROG** – om cd-nummers te programmeren en geprogrammeerde nummers te controleren
- ⑥ **LIFT TO OPEN** – hier tillen om CD-vak deksel te openen.
- ⑦ **TUNING** – om af te stemmen op een radiozender
- ⑧ **Display** – geeft de cd-functies weer

Achterkant (Zie 1 en 2)

- ⑨ **Bronkeuzeschakelaar: CD, FM, MW, OFF**
 – om de geluidsbron CD, of voor de radio – aan-/uit-schakelaar
- ⑩ **Telescoopantenne** – om de FM-ontvangst te verbeteren.
- ⑪ **AC MAINS~** – aansluitbus voor het netsnoer.

- ⑫ **DBB** – schakelt de laagtonenversterking aan en uit.
- ⑬ **LINE-IN** – aansluiting voor externe audio-bron.
- ⑭ **Battery door** – Druk op de pijl en duw om de 6 R-14/UM-2/C-celbatterijen van 1,5V te plaatsen.

LET OP:

- **Zichtbare en onzichtbare laserstraling. Kijk niet in de straal als het deksel open is.**
- **Hoogspanning Niet openen. U loopt anders het risico een elektrische schok te krijgen. Dit apparaat bevat alleen onderhoudsvrije onderdelen.**
- **Breng geen wijzigingen aan het apparaat aan om blootstelling aan straling te voorkomen.**

Opmerkingen over de verwijdering van batterijen

Uw product bevat batterijen die, overeenkomstig de Europese richtlijn 2006/66/EG, niet bij het gewone huishoudelijke afval mogen worden weggegooid. Informeer u over de lokale regels inzake de gescheiden ophaling van gebruikte batterijen. Een goede afvalverwerking draagt bij aan het voorkomen van schadelijke gevolgen voor het milieu en de volksgezondheid.



Stroomvoorziening

Wilt u de batterijen sparen, gebruik dan zo vaak als u kunt de netvoeding. Let erop dat u het netsnoer uit het apparaat en het stopcontact haalt voor u de batterijen in het apparaat plaatst.

Batterijen (niet bijgeleverd)

- 1 Open het batterijvak en plaats er zes batterijen in, type **R-14, UM-2** of **C-cells**, (bij voorkeur alkaline), met de "+" en "-" polen op dezelfde manier als aangegeven binnenin het batterijvak.
- 2 Controleer of de batterijen correct en stevig op hun plaats zitten en plaats het klepje van het batterijvak terug. U kunt het apparaat nu gebruiken.
 - Door verkeerd gebruik kunnen batterijen gaan lekken waardoor roest ontstaat in het batterijvak of waardoor de batterijen kunnen openbarsten. Daarom:
 - Gebruik geen verschillende types batterijen door elkaar, bijvoorbeeld alkaline met zink-koolstof. Gebruik voor het apparaat enkel batterijen van hetzelfde type.
 - Als u de batterijen vervangt, gebruik dangeen oude en nieuwe batterijen door elkaar.
 - Verwijder de batterijen als u het apparaat langere tijd niet zult gebruiken.

Batterijen bevatten chemicaliën en moeten daarom op de juiste manier ingeleverd worden.

Gebruiken van de netvoeding

WAARSCHUWING: controleer steeds of het apparaat is uitgeschakeld voordat u de stroombron wijzigt of de stroomtoevoer afsluit.

- 1 Controleer of de netspanning **op het typeplaatje op de onderkant van het apparaat** overeenkomt met de plaatselijke netspanning. Is dit niet het geval, neem dan contact op met uw leverancier of serviceorganisatie.
- 2 Verbind het netsnoer met de ingang **AC MAINS ~** en het stopcontact. Steek de stekker van het netsnoer in het stopcontact.

- 3 Trek de stekker uit het stopcontact als u de netvoeding helemaal uit wilt schakelen.
- 4 Installeer het apparaat in de buurt van een stopcontact en op een plaats waar u gemakkelijk bij de stekker kunt.
 - Haal de stekker van het netsnoer uit het stopcontact om het apparaat te beschermen tijdens hevige onweer. Als u alleen aan het ene uiteinde van het NETSNOER aan de achterzijde van het apparaat trekt, is het netsnoer mogelijk niet vrij van stroom. Kinderen kunnen in dit geval ernstig lichamelijk letsel oplopen.

Het typeplaatje bevindt zich aan de onderzijde van het apparaat.

Nuttige tips:

- Of u nu gebruik maakt van de netvoeding of van de batterijen, u vermijdt onnodig energieverbruik als u de bronkeuze-schakelaar altijd op **OFF**.

Basisfuncties

In- en uitschakelen en kiezen van een functie

- 1 Zet de **bronkeuzeschakelaar** op **CD, FM** of **MW** om de gewenste geluidsbron te kiezen.
- 2 Het apparaat staat uit wanneer de **bronkeuzeschakelaar** op **OFF**.
- 3 Om over te schakelen naar de **LINE IN**-modus, sluit u een externe audiobron aan op de **LINE IN**-aansluiting.

Nuttige tips:

- Het apparaat schakelt automatisch over naar de **LINE IN**-modus als u een externe audiobron aansluit. Het maakt niet uit of het apparaat in CD-, FM- of MW-modus staat.
- De **LINE IN**-aansluiting is niet geschikt voor een oortelefoon.

Instellen van het volume en het geluid

Stel het geluid in met de knoppen **VOLUME** en **DBB**.

Radio-ontvangst

- 1 Zet de **bronkeuzeschakelaar** op **MW** of **FM**.
- 2 Draai **TUNING** om af te stemmen op een radiozender.

Nuttige tips:

Verbeteren van de radio-ontvangst

- Voor **FM**, moet u de telescoopantenne uit-trekken. Klap de antenne neer en draai deze. Als het signaal te sterk is (in de buurt van een zender), schuif dan de antenne in elkaar.
- Voor **MW**, heeft het apparaat een ingebouwde antenne zodat de telescoopantenne niet nodig is. Richt de antenne door het hele apparaat te draaien.

Afspelen van een CD

- Op deze cd-speler kunnen audiodisks en cd-recordables en cd-rewritables afgespeeld worden.
- Probeer geen cd-roms, MP3, CD-i's, VCD's, dvd's of computer-cd's af te spelen.

Belangrijk!

CD's van platenmaatschappijen die hun CD's voorzien van een kopieerbeveiliging kunnen mogelijk niet worden afgespeeld op dit apparaat.

- 1 Zet de **bronkeuzeschakelaar** op **CD**.
- 2 Hef de CD deur op bij **LIFT TO OPEN**. Leg een CD in de speler met de bedrukte kant naar boven en druk de klep van het cd-vak zachtjes dicht.
 - Het scherm geeft -- weer en even later het totale aantal nummers. (Zie [3](#))
- 3 Druk op **▶II** om het afspelen te starten.
- 4 Om het afspelen pauzeren, drukt u op **▶II**.
 - Gaat uit: ▶ knippert. (Zie [4](#))
- 5 Drukt u opnieuw op **▶II** om het afspelen te hervatten.
- 6 Om het afspelen te stoppen, drukt u op **■**.

Nuttige tips:

Het afspelen van de cd/MP3-cd stopt ook:

- wanneer u het cd-vak opent;
- als u de geluidsbron **FM, MW** of **OFF** kiest;
- aan het eind van de cd.

CD-speler

Kiezen van een ander nummer

- Druk één of meerdere keren op ►►, ◀◀ op het apparaat tot het gewenste nummer in het display verschijnt.
- Druk, terwijl de speler (tijdelijk) stilstaat, op ►► om het afspelen te starten.

Zoeken naar een passage binnen een nummer

- 1 Houd tijdens het afspelen ◀◀ / ►► ingedrukt.
→ De cd wordt dan zachtjes en versneld afgespeeld.
- 2 Laat de toets ◀◀ / ►► los zodra u de gewenste passage herkent.

Nuttige tips:

- Als u binnen het laatste nummer zoekt en het einde van dat laatste nummer bereikt dan stopt de cd.

Programmeren van cd-nummers

U kunt in het totaal 20 nummers in elke gewenste volgorde programmeren. Indien u dat wenst, kunt u elk nummer ook meer dan eens programmeren.

- 1 Druk in stop-stand op **PROG** om programmeerstand te activeren.
→ Gaat uit: Scherm: **PROG** en ◻◻ knippen. (Zie [5])
- 2 Druk op ◀◀ of ►► om het gewenste muzieknummer te kiezen.
- 3 Druk op **PROG** om het gekozen muzieknummer op te slaan.
→ Gaat uit: **PROG** en ◻◻ knippert, zodat u de volgende nummer kunt programmeren.
- 4 Herhaal de stappen 2 en 3 om op deze manier alle gewenste nummers te kiezen en te programmeren.
→ Wanneer u probeert meer dan 20 muziekstukken op te slaan, kunnen er geen muziekstukken meer worden geselecteerd en wordt in het display toont - - .

- 5 Druk op ►► om het afspelen van het programma te starten.

Nuttige tips:

- **Wanneer het programma wordt gestopt, hervat het apparaat de normale werkgave. Om de programmamodus opnieuw te activeren, drukt u op PROG wanneer het apparaat niet in werking is.**

Controleren van een programma

Druk terwijl de speler stilstaat herhaaldelijk op **PROG** om de nummers die u geprogrammeerd heeft te zien.

Wissen van een programma

U kunt een programma wissen door:

- Druk als het apparaat niet in werking is op **PROG** om de programmamodus te activeren en druk vervolgens op ◼.
- de geluidsbron **FM, MW** of **OFF** te kiezen;
- het CD-vak te openen.

CD-speler

Verschillende afspeelstanden selecteren: REPEAT en SHUFFLE (Zie 6, 7)

REPEAT

U kunt het huidige nummer of de volledige disc steeds opnieuw afspelen, en de herhaalfuncties combineren met de programmeringsfunctie.

REP – het huidige nummer wordt telkens opnieuw herhaald

REP ALL – de hele CD/het hele programma wordt herhaald

- 1** Druk één of meerdere keren op **REPEAT** om de manier van afspelen te kiezen.
→ Op het display wordt het pictogram **REP** of **REP ALL** weergegeven.
- 2** Staat de speler stil, druk dan op **▶II** om het afspelen te starten.
- 3** Wilt u weer op de normale manier verder gaan met afspelen, druk dan herhaaldelijk op **REPEAT** tot in het display geen enkele van de verschillende manieren nog aangegeven wordt.
– U kunt ook op **■** drukken om de manier van afspelen af te sluiten.

SHUFFLE

Om alle CD-nummers in willekeurige volgorde af te spelen CD kiest.

- 1** Druk wanneer de speler stilstaat op **SHUFFLE** om de nummers in willekeurige volgorde af te spelen.
→ Op het display wordt het pictogram **SHUFFLE** weergegeven.
- 2** Druk op **■** om het willekeurig afspelen uit te schakelen.

Nuttige tips:

- Wanneer u de herhaalfunctie selecteert tijdens het afspelen in willekeurige volgorde, wordt het huidige nummer herhaald. Wanneer u de functie voor het herhalen van de volledige disc selecteert, wordt de volledige CD steeds opnieuw in willekeurige volgorde afgespeeld.

Onderhoud van de cdspeler en de cd's

- Als de CD-speler de CD's niet op de juiste manier kan lezen, gebruik dan een schoonmaak-CD om de lens schoon te maken voor u het apparaat ter reparatie aanbiedt.
 - Raak de lens van de CD-speler nooit aan!
 - Bij plotse temperatuurveranderingen kan er condens ontstaan en kan de lens van de CD-speler beslaan. Het afspelen van een CD is dan niet mogelijk. Probeer niet de lens schoon te maken maar laat de CD-speler enige tijd acclimatiseren in een warme omgeving tot de condens verdwenen is.
 - Sluit altijd het CD-vak om te voorkomen dat er stof op de lens komt.
 - Maak de CD schoon door met een zachte, pluisvrije doek vanuit het midden in een rechte lijn naar de rand te wrijven. Gebruik geen schoonmaakmiddelen want deze kunnen de CD beschadigen.
 - Schrijf nooit op een CD en plak er geen stickers op.
- Leg niets op het apparaat. Er moet voldoende ventilatieruimte (minimaal 15 cm) zijn bij de ventilatieopeningen om te voorkomen dat het apparaat te warm wordt.
 - De ventilatie mag niet worden gehinderd door het afsluiten van de ventilatieopeningen met voorwerpen, zoals kranten, tafelkleden, gordijnen enz.
 - Er mogen geen voorwerpen met een open vlam, zoals aangestoken kaarsen op het apparaat worden geplaatst.
 - Geen voorwerpen met vloeistoffen, zoals vazen, mogen op het apparaat worden geplaatst.
 - De mechanische delen van het apparaat zijn voorzien van zelfsmerende lagers en mogen dus niet gesmeerd of geolied worden.
 - U kunt het apparaat schoonmaken met een licht bevochtigde zeemlap. Gebruik geen schoonmaakmiddelen die alcohol, spiritus, ammonia of schuurmiddel bevatten want die kunnen het apparaat beschadigen.

Veiligheidsvoorschriften

- Zet het apparaat op een harde, vlakke ondergrond zodat het niet om kan vallen.
- Als u het netsnoer of de aansluiting op het apparaat gebruikt om het apparaat uit te schakelen, dient u ervoor te zorgen dat deze goed toegankelijk zijn.
- Bescherm het apparaat, de batterijen, de cd's en cassettes tegen vocht, regen, zand of extreem hoge temperaturen zoals bij verwarmingsapparatuur of in felle zon.
- Apparaat mag niet worden blootgesteld aan spatwater.

Verhelpen van Storingen

Als zich een probleem voordoet, controleer dan eerst de punten op de onderstaande lijst voor u het apparaat ter reparatie aanbiedt. Kunt u het probleem niet oplossen aan de hand van deze aanwijzingen, raadpleeg dan uw leverancier of serviceorganisatie

WAARSCHUWING: *Maak het apparaat niet open want dan loopt u het risico een elektrische schok te krijgen. Probeer in geen geval zelf het apparaat te repareren want dan vervalt de garantie.*

Probleem

- *Mogelijke oorzaak*
- Oplossing

Geen geluid/voeding

- *Het volume staat te zacht*
- Zet het volume harder met VOLUME
- *Het netsnoer is niet goed aangesloten*
- Sluit het netsnoer op de juiste manier aan
- *De batterijen zijn leeg/ verkeerd geplaatst*
- Plaats (nieuwe) batterijen op de juiste manier
- *CD bevat bestanden die geen audiobestanden zijn*
- Druk eenmaal of vaker op **⏮** , **⏭** om naar een muziekstuk op een CD te springen, in plaats van een gegevensbestand

Het display functioneert niet zoals het hoort/ Het apparaat reageert op geen enkele toets

- *Elektrostatische ontlading*
- Zet het apparaat uit en haal de stekker uit het stopcontact. Sluit deze enkele seconden later weer aan

– , E r of 1 in het display

- *Geen cd*
- Plaats een cd in speler
- *Krassen of vuil op de cd*
- Vervang de cd/ maak deze schoon, zie Onderhoud
- *De lens van de laser is beslagen*
- Wacht tot de lens weer helder/geacclimatiseerd is
- *De CD-R/CD-RW is leeg of niet afgesloten*
- Gebruik een afgesloten CD-R/CD-RW

Anmerking:

CDs, die mit Kopierschutztechnologien einiger Hersteller verschlüsselt wurden, können möglicherweise von diesem Produkt nicht wiedergegeben werden.

De cd-speler slaat nummers over

- *De cd is beschadigd of vuil*
- Vervang de cd of maak deze schoon
- *SHUFFLE of program is ingeschakeld*
- Zet SHUFFLE / program uit

Anmerking: Een erg bekraste of vuile CD kan de werking van het apparaat ernstig verstoren.

Met het oog op het milieu...

Wij hebben alle overbodig verpakkingsmateriaal weggelaten en ervoor gezorgd dat de verpakking gemakkelijk in drie materialen te scheiden is: karton (doos), polystyreenschuim (buffer) en plastic (zakken, beschermfolie).

Uw apparaat bestaat uit materialen die door een gespecialiseerd bedrijf gerecycleerd kunnen worden. Informeer waar u verpakkingsmateriaal, lege batterijen en oude apparatuur kunt inleveren.

Wegwerpen van uw afgedankt apparaat

Uw apparaat werd ontworpen met en vervaardigd uit onderdelen en materialen van superieure kwaliteit, die gerecycleerd en opnieuw gebruikt kunnen worden.



Wanneer het symbool van een doorstreepte vuilnisemmer op wielen op een product is bevestigd, betekent dit dat het product conform is de Europese Richtlijn 2002/96/EC

Gelieve u te informeren in verband met het plaatselijke inzamelingsstelsel voor elektrische en elektronische apparaten.

Gelieve u te houden aan de plaatselijke reglementering en apparaten niet met het gewone huisvuil mee te geven. Door afgedankte apparaten op een correcte manier weg te werpen helpt u mogelijke negatieve gevolgen voor het milieu en de gezondheid te voorkomen.

Technische gegevens

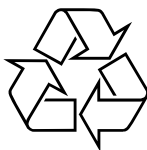
Stroomverbruik.....15W

Afmetingen van de verpakking (w x h x d)..... 290 x 143 x 240 (mm)

Gewicht.....1.62 kg

Meet Philips at the Internet

<http://www.philips.com>



**CLASS 1
LASER PRODUCT**

