

CD Soundmachine

Register your product and get support at
www.philips.com/welcome

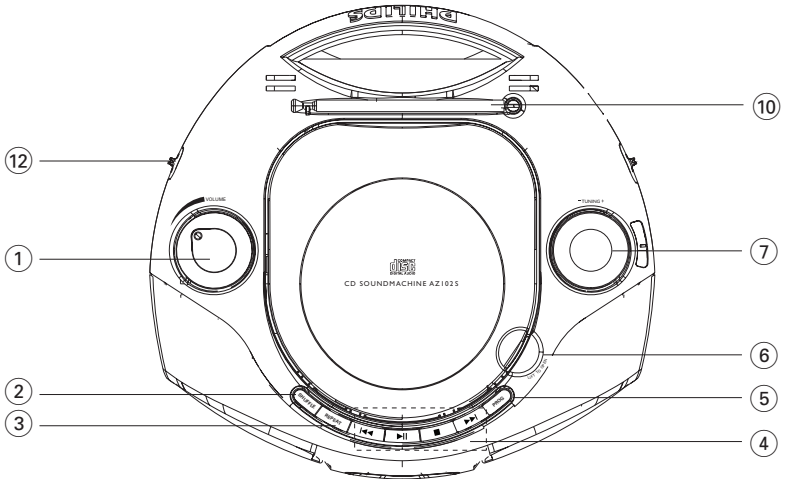
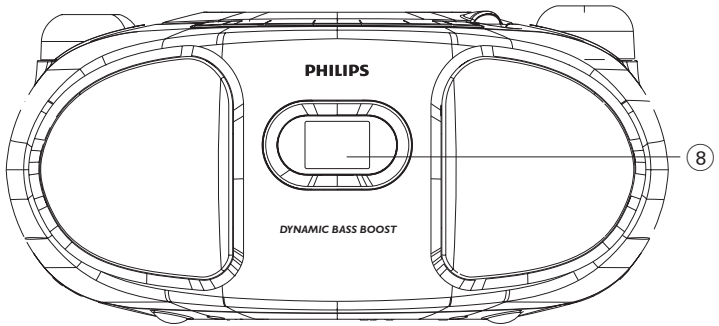
AZ102C
AZ102N
AZ102S
AZ102B
AZ102F
AZ102H

Εγχειρίδιο χρήσης

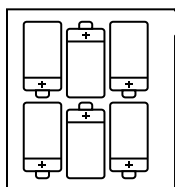
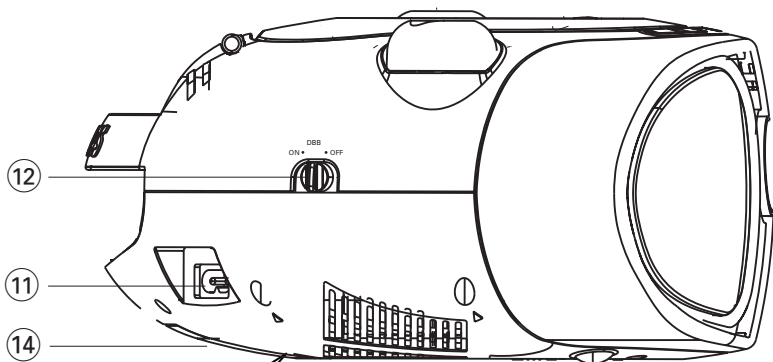


PHILIPS

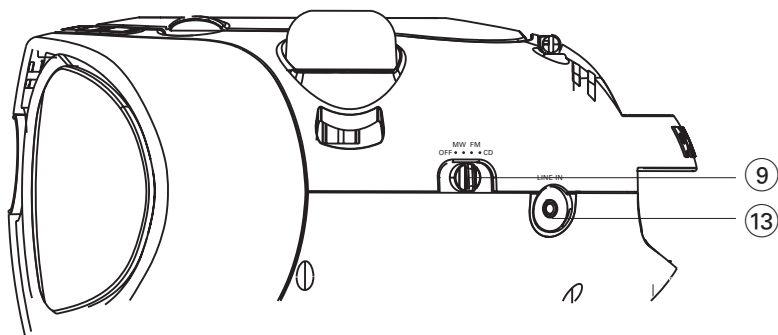
1



2



6 x R14 • UM-2 • C-CELLS



3



7



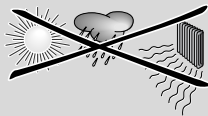
4



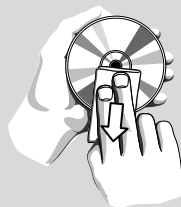
8



5



6



Συγχαρητήρια για την αγορά σας και καλωσορίσατε στη Philips! Για να επωφεληθείτε πλήρως από την υποστήριξη που προσφέρει η Philips, καταχωρήστε το προϊόν σας στη διεύθυνση www.philips.com/welcome.

Εξαρτήματα που συμπεριλαμβάνονται

– Καλώδιο εναλλασσόμενου ρεύματος

Επάνω και εμπρός πλευρά (δείτε 1)

- ① **VOLUME** – ρύθμιση της έντασης
- ② **SHUFFLE** – αναπαραγωγή των τραγουδιών του CD σε τυχαία σειρά.σε πηγή CD
- ③ **REPEAT** – επανάληψη κομματιού/ προγράμματος/ ολόκληρου CD.
- ④ **▶ ||** – έναρξη ή παύση της αναπαραγωγής του CD
▶▶ ◀◀ – επιλέγει το επόμενο/προηγούμενο κομμάτι
 – πραγματοποιεί μετακίνηση προς τα εμπρός/πίσω (πατήστε και κρατήστε πατημένο το κουμπί) σε οποιοδήποτε σημείο του τρέχοντος κομματιού
■ – διακοπή της αναπαραγωγής του CD;
 – σβήνει πρόγραμμα CD
- ⑤ **PROG** – προγραμματισμός και επισκόπηση αριθμών κομματιών
- ⑥ **LIFT TO OPEN** – σηκώνει δώ για να ανοίξει το καπάκι του CD.
- ⑦ **TUNING** – συντονισμός σε ραδιοφωνικούς σταθμούς
- ⑧ **Οθόνη** – δείχνει την κατάσταση λειτουργίας του CD

Πίσω πλευρά (δείτε 1 και 2)

- ⑨ **Επιλογέας πηγής: CD, FM, MW, OFF**
 – επιλογή του CD, του κασετοφώνου ή κάποιας ραδιοφώνου ως πηγή ήχου
 – διακόπτης ενεργοποίησης/απενεργοποίησης
- ⑩ **Τηλεσκοπική κεραία** – για τη βελτίωση της λήψης στα FM

- ⑪ **AC MAINS~** - υποδοχή για το καλώδιο τροφοδοσίας.
- ⑫ **DBB** – ενίσχυση της απόκρισης των μπάσων.
- ⑬ **LINE-IN** – είσοδος για εξωτερική πηγή ήχου.
- ⑭ **Battery door** – Πιέστε πάνω στο βέλος και σπρώξτε για εισαγωγή 6 x 1,5V R-14/ UM-2/ κελιών C.

Προσοχή:

- **Ορατή και μη ακτινοβολία λέιζερ. Εάν το κάλυμμα είναι ανοικτό, μην κοιτάξετε τη δέσμη.**
- **Υψηλή τάση! Μην ανοίγετε. Διατρέχετε κίνδυνο ηλεκτροπληξίας. Η συσκευή δεν περιέχει εξαρτήματα που μπορούν να επισκευαστούν από το χρήστη.**
- **Τροποποίηση του προϊόντος μπορεί να προκαλέσει επικίνδυνη ακτινοβολία EMC ή άλλη μη ασφαλή λειτουργία.**

Σημειώσεις για την απόρριψη μπαταριών

Το προϊόν σας περιέχει μπαταρίες που καλύπτονται από την Ευρωπαϊκή Οδηγία 2006/66/EK, και δεν μπορούν να απορριφθούν μαζί με τα συνηθισμένα απορρίμματα του σπιτιού σας. Ενημερωθείτε σχετικά με την ισχύουσα τοπική νομοθεσία για τη χωριστή συλλογή μπαταριών καθώς η σωστή μέθοδος απόρριψης των μπαταριών συμβάλλει στην αποφυγή αρνητικών επιπτώσεων για το περιβάλλον και την ανθρώπινη υγεία..



Τροφοδοσία/Βασικές λειτουργίες/Ραδιοφωνική λήψη

Τροφοδοσία

Αν σας είναι βολικό, χρησιμοποιείτε την παροχή ρεύματος από το ηλεκτρικό δίκτυο για να παρατείνετε τη διάρκεια ζωής των μπαταριών. Βεβαιωθείτε ότι έχετε αποσυνδέσει το καλώδιο από τη συσκευή και από την πρίζα πριν τοποθετήσετε τις μπαταρίες.

Μπαταρίες (δεν συμπεριλαμβάνονται)

- 1 Ανοίξτε τη θήκη των μπαταριών και τοποθετήστε έξι μπαταρίες του τύπου **R-14, UM-2** ή **C-cell**, (κατά προτίμηση αλκαλικές) με τη σωστή πολικότητα, όπως δείχνουν τα σύμβολα "+" και "-" μέσα στη θήκη των μπαταριών. (δείτε [2](#))
 - 2 Κλείστε το καπάκι της θήκης των μπαταριών και βεβαιωθείτε ότι οι μπαταρίες έχουν τοποθετηθεί σωστά και σταθερά στη θέση τους. Η συσκευή είναι έτοιμη για να χρησιμοποιηθεί.
- Η λανθασμένη χρήση των μπαταριών μπορεί να προκαλέσει διαρροές ηλεκτρολύτη, με αποτέλεσμα να δημιουργηθούν διαβρώσεις στο εσωτερικό της θήκης των μπαταριών ή ακόμη και να εκραγούν οι μπαταρίες. Για τον λόγο αυτό:
 - Μη χρησιμοποιείτε διαφορετικούς τύπους μπαταριών ταυτόχρονα, για παράδειγμα αλκαλικές μπαταρίες μαζί με μπαταρίες ψευδαργύρου-άνθρακος. Χρησιμοποιείτε μόνο μπαταρίες του ίδιου τύπου για τη συσκευή σας.
 - Όταν τοποθετείτε τις μπαταρίες, μη χρησιμοποιείτε τις παλιές μπαταρίες ταυτόχρονα με τις καινούργιες.
 - Βγάλτε τις μπαταρίες όταν η συσκευή δεν πρόκειται να χρησιμοποιηθεί για μεγάλο χρονικό διάστημα.

Οι μπαταρίες περιέχουν χημικές ουσίες, γι' αυτό η αποκομιδή τους θα πρέπει να γίνεται με υπεύθυνο τρόπο.

Χρήση εναλλασσόμενου ρεύματος

ΠΡΟΕΙΔΟΠΟΙΗΣΗ: Να ελέγχετε πάντοτε εάν η συσκευή είναι πλήρως απενεργοποιημένη, πριν αλλάξετε ή αποσυνδέσετε την τροφοδοσία ρεύματος.

- 1 Ελέγξτε αν η ηλεκτρική τάση που **αναγράφεται στην πινακίδα τύπου στη βάση της συσκευής αντιστοιχεί στην τοπική** σας τάση δικτύου. Αν δεν αντιστοιχεί, απευθυνθείτε στο κατάστημα από το οποίο αγοράσατε τη συσκευή ή στο κέντρο τεχνικής εξυπηρέτησης.
 - 2 Συνδέστε το καλώδιο τροφοδοσίας στην υποδοχή **AC MAINS~** και στην πρίζα του τοίχου. Συνδέστε το καλώδιο τροφοδοσίας στην πρίζα. Η συσκευή είναι έτοιμη για να χρησιμοποιηθεί.
 - 3 Για να σβήσετε τελείως τη συσκευή, αποσυνδέστε το καλώδιο τροφοδοσίας από την πρίζα του τοίχου.
 - 4 Τοποθετήστε αυτή τη μονάδα κοντά στην πρίζα AC και σε τέτοια θέση ώστε η πρόσβαση στην πρίζα τροφοδοσίας AC να είναι εύκολη.
- Αποσυνδέστε το καλώδιο τροφοδοσίας από την πρίζα του τοίχου για να προστατέψετε τη συσκευή σας κατά τη διάρκεια σφοδρών καταιγίδων. Υπάρχει κίνδυνος τραυματισμού των παιδιών καθώς το ελεύθερο άκρο του καλωδίου μπορεί να έχει ακόμη ρεύμα εάν έχετε αφαιρέσει μόνο τον ακροδέκτη από την υποδοχή ΠΑΡΟΧΗΣ ΡΕΥΜΑΤΟΣ στην πίσω πλευρά της μονάδας.

**θε υσπε πμαυε ιτ μογαυεδ ος υθε βου-
υον ος υθε τευ.**

Χρήσιμες οδηγίες :

- Για την αποφυγή της περιττής κατανάλωσης ενέργειας, άσχετα από το αν η συσκευή τροφοδοτείται από τις μπαταρίες ή από το ηλεκτρικό δίκτυο, θα πρέπει πάντοτε να βάζετε τον επιλογέα πηγής στη θέση **OFF** δεν είναι πατημένο.

Αναπαραγωγή ενός δίσκου

Βασικές λειτουργίες

Ενεργοποίηση, απενεργοποίηση και επιλογή λειτουργίας

- 1 Για να θέστ τη συσκευή σ λειτουργία, ρυθμίστε τον διακόπτη **επιλογέα πηγής** πλεγόοντας: **CD**, **FM** ή **MW**. χρησιμοποιήστ τα αντίστοιχα πλήκτρα ρύθμισης.
- 2 Η συσκευή βρίσκεται εκτός λειτουργίας όταν ο διακόπτης **επιλογέα πηγής** βρίσκεται στη θέση **OFF**.
- 3 Για να μεταβείτε σε λειτουργία **LINE IN**, συνδέστε μια εξωτερική πηγή ήχου στην είσοδο **LINE IN**.

Χρήσιμες οδηγίες:

- Η συσκευή μεταβαίνει αυτόματα σε λειτουργία **LINE IN** όταν πραγματοποιείται σύνδεση με μια εξωτερική πηγή ήχου, ανεξάρτητα από τη λειτουργία (CD, FM ή MW) στην οποία βρίσκεται η συσκευή.
- Η είσοδος **LINE IN** δεν προορίζεται για ακουστικά.

Ρύθμιση της έντασης και του ήχου

Ρυθμίστε τον ήχο με τα ρυθμιστικά **VOLUME** και **DBB**.

Ραδιοφωνική λήψη

- 1 Βάλτε τον **επιλογέα πηγής** στη θέση **MW** ή **FM**.
- 2 Γυρίστε το κουμπί **TUNING** για να συντονίσετε τη συσκευή σε κάποιον ραδιοφωνικό σταθμό.

Για να βελτιώσετε τη λήψη

- Για τα **FM**, βγάλτε την τηλεσκοπική κεραία. Γείρτε και περιστρέψτε την κεραία. Μειώστε το μήκος της όταν το σήμα είναι πολύ ισχυρό.
- Για τα **MW** η συσκευή έχει εξοπλιστεί με μια ενσωματωμένη κεραία, και γι' αυτό δεν χρειάζεται η τηλεσκοπική κεραία. Κατευθύνετε την κεραία γυρίζοντας ολόκληρη τη συσκευή.

Αναπαραγωγή CD

- Αυτό το CD-player μπορεί να αναπαράγει δίσκους ήχου (Audio) και εγγράψιμους ή (CD Recordable) ερανεγγράψιμους δίσκους (CD Rewritable).
- Μην ρροσραθείτε να ραίζετε δίσκους MP3, CD-ROM, CDi, VCD, DVD ή CD υρολογιστή.

Σημαντικό!

ΓΔ κωδικοποιημένα με τεχνολογίες προστασίας πνευματικών δικαιωμάτων από μερικές δισκογραφικές εταιρίες ενδέχεται να μην μπορούν να αναπαραχθούν από αυτό το προϊόν.

- 1 Βάλτε τον **επιλογέα πηγής** στη θέση **CD**.
- 2 Ανασηκώστε τη θύρα CD σε **LIFT TO OPEN**. Ϊποθετήστε έναν δίσκο CD με την τυπωμένη πλευρά προς τα επάνω και κλείστε το καπάκι του CD πιέζοντάς το ελαφρά.
→ Η οθόνη ενδείξων εμφανίζει --- και αργότερα, τον συνολικό αριθμό κομματιών. (δείτε [3])
- 3 Πατήστε **▶II** στη συσκευή για να αρχίσει η.
- 4 Για διακοπή αναπαραγωγής, Πιέστε **▶II**.
→ Κατόπιν, το **▶** αναβοσβήνουν. (δείτε [4])
- 5 Πιέστε **▶II** ξανά Για συνέχεια της αναπαραγωγής.
- 6 Για διακοπή της αναπαραγωγής, Πιέστε **■**.

Χρήσιμες οδηγίες:

Η αναπαραγωγή του CD θα σταματήσει επίσης:

- αν ανοίξετε την υποδοχή του CD;
- αν επιλέξετε **FM**, **MW** ή **OFF**;
- όταν φτάσει το CD στο τέλος.

Αναπαραγωγή ενός δίσκου

Επιλογή άλλου τραγουδιού

- Πατήστε μία ή περισσότερες φορές το πλήκτρο ►, ◀ στη συσκευή, μέχρι να εμφανιστεί ο επιθυμητός αριθμός τραγουδιού στην οθόνη.
- Στην κατάσταση προσωρινής παύσης/ διακοπής, πιέστε ►► για να αρχίσει η αναπαραγωγή.

Αναζήτηση αποσπάσματος μέσα σε κάποιο τραγούδι

- 1 Κατά την αναπαραγωγή, πατήστε και κρατήστε πατημένο το ◀ / ►.
- Το CD αναπαράγεται σε υψηλή ταχύτητα και σε χαμηλή ένταση.
- 2 Μόλις αναγνωρίσετε το επιθυμητό απόσπασμα, αφήστε το πλήκτρο ◀ / ►.

Χρήσιμες οδηγίες:

- Όταν κάνετε αναζήτηση μέσα στο τελευταίο κομμάτι και φτάσετε στο τέλος του τελευταίου κομματιού, το CD θα επανέλθει στην κατάσταση.

Προγραμματισμός τραγουδιών

Μπορείτε να αποθηκεύσετε μέχρι και 20 κομμάτια, σε οποιαδήποτε επιθυμητή σειρά. Αν θέλετε, μπορείτε να αποθηκεύσετε το ίδιο κομμάτι περισσότερες φορές.

- 1 Από τη θέση στοπ, πατήστε **PROG** για να ενεργοποιήσετε τον προγραμματισμό.
→ Οθόνη ενδείξεων: το **PROG** και το ◻◻ αναβοσβήνου. (δείτε ◻)
- 2 Πατήστε ◀ ή ► για να επιλέξετε τον αριθμό κομματιού που θέλετε.
- 3 Πατήστε **PROG** για να αποθηκεύσετε τον αριθμό κομματιού που θέλετε.
→ το **PROG** και το ◻◻ αναβοσβήνει για να προγραμματίσετε το επόμενο κομμάτι.

- 4 Επαναλαμβάνετε τα βήματα 2 και 3 για να επιλέξετε και να αποθηκεύσετε όλα τα επιθυμητά κομμάτια κατά τον ίδιο τρόπο.
→ Αν προσπαθήσετε να αποθηκεύσετε περισσότερα από 20 μουσικά κομμάτια, κανένα μουσικό κομμάτι δεν θα επιλεχθεί και η Η οθόνη εμφανίζει όλα τα αποθηκευμένα κομμάτια σε διαδοχή - - .
- 5 Για να παίζετε το πρόγραμμα, πατήστε ►►

Χρήσιμες οδηγίες:

- Όταν η αναπαραγωγή του προγράμματος σας φτάσει στη θέση διακοπής, τότε η συσκευή σας θα επιστρέψει στην κανονική αναπαραγωγή. Για να μεταβείτε ξανά στη λειτουργία προγράμματος, πατήστε το κουμπί **PROG** στη θέση διακοπής.

Επισκόπηση του προγράμματος

Στην κατάσταση stop, πατήστε επανειλημμένα το **PROG** για να δείτε τους αριθμούς των επιλεγμένων κομματιών.

Διαγραφή του προγράμματος

Μπορείτε να κάνετε απαλοιφή ενός προγράμματος:

- Στη θέση διακοπής, πατήστε το κουμπί **PROG** για να μεταβείτε στη λειτουργία προγράμματος και, στη συνέχεια, πατήστε ■.
- επιλέγοντας **FM**, **MW** ή **OFF**
- ανοίγοντας το καπάκι του CD.

Αναπαραγωγή ενός δίσκου

Επιλογή διαφορετικών λειτουργιών αναπαραγωγής : REPEAT και SHUFFLE (δείτε 6, 7)

REPEAT

Μπορείτε να αναπαράγετε το τρέχον κομμάτι ή ολόκληρο τον δίσκο επαναλαμβανόμενα και να συνδυάσετε τις λειτουργίες **REPEAT** και **PROG** (πρόγραμμα).

REP – αναπαράγεται συνεχώς το τρέχον κομμάτι

REP ALL – επανάληψη ολόκληρου του δίσκου CD/ του προγράμματος

- 1 Για να επιλέξετε τον τρόπο αναπαραγωγής, πιέστε μία ή περισσότερες φορές **REPEAT**.
→ Στην οθόνη εμφανίζεται το εικονίδιο **REP** ή το εικονίδιο **REP ALL**.
- 2 Πιέστε **▶** για να αρχίσει η αναπαραγωγή, αν η συσκευή βρίσκεται στην κατάσταση τυοπ.
- 3 Για να επιλέξετε την κανονική αναπαραγωγή, πιέστε επανειλημμένα **REPEAT** μέχρι να σβήσουν οι διάφοροι εναλλακτικοί τρόποι λειτουργίας από την οθόνη.
– Μπορείτε επίσης να πιέσετε **■** για να ακυρώσετε τον επιλεγμένο τρόπο αναπαραγωγής.

SHUFFLE

αναπαραγωγή των τραγουδιών του ΓΔ σε τυχαία σειρά.σε πηγή CD.

- 1 Στη θέση διακοπής, πατήστε **SHUFFLE** για να θέσετε σε λειτουργία την τυχαία αναπαραγωγή.
→ Στην οθόνη εμφανίζεται το εικονίδιο **SHUFFLE**.
- 2 Για να απενεργοποιήσετε την τυχαία αναπαραγωγή, πατήστε **■**.

Χρήσιμες οδηγίες:

- Κατά την διάρκεια της τυχαίας αναπαραγωγής, όταν έχει επιλεγεί η λειτουργία **REP** (επανάληψη), θα αναπαράγεται επανειλημμένα το τρέχον κομμάτι. Διαφορετικά, όταν έχει επιλεγεί η λειτουργία **REP ALL**, θα επαναλαμβάνεται η τυχαία αναπαραγωγή ολόκληρου του **CD**.

CD πμαρσεσ και χειριςμός των δίσκων CD

- Δεν πρέπει ποτέ να αγγίζετε τον φακό του CD player!
- Απότομες μεταβολές στη θερμοκρασία του περιβάλλοντος μπορούν να προκαλέσουν τον σχηματισμό υγρασίας, με αποτέλεσμα ο φακός του CD player να θολώσει. Σε μια τέτοια περίπτωση, η αναπαραγωγή δίσκων CD θα είναι αδύνατη. Μην προσπαθείτε να καθαρίσετε τον φακό, αλλά αφήστε το CD πμαρσεσ σε ένα ζεστό περιβάλλον έως ότου εξατμιστεί η υγρασία.
- Χρησιμοποιήστε μόνο Digital Audio CD.
- Κρατάτε το καπάκι της υποδοχής του CD πάντα κλειστό για να αποφύγετε τη συσσώρευση σκόνης. Καθαρίζετε την υποδοχή ξεσκονίζοντάς την με ένα μαλακό, στεγνό πανί.
- Για να βγάλετε έναν δίσκο CD από τη θήκη του, πατήστε το κεντρικό δακτυλίδι ενώ ανασηκώνετε ταυτόχρονα το CD. Θα πρέπει πάντοτε να πιάνετε ένα CD από τις άκρες και να το ξαναβάζετε στη θήκη του μετά από τη χρήση, προκειμένου να αποφύγετε τις χαραγές και τις σκόνες.
- Για να καθαρίσετε το CD, σκουπίστε το σε ευθεία γραμμή από το κέντρο προς τις άκρες, χρησιμοποιώντας ένα μαλακό πανί που δεν ξεφτίζει. Μην χρησιμοποιείτε καθαριστικά διότι υπάρχει κίνδυνος να προξενήσουν βλάβη στο CD.
- Ποτέ μην γράφετε πάνω στο CD, και μην τοποθετείτε αυτοκόλλητα στο CD.

Προληπτικά μέτρα & Γενική συντήρηση

- Μπορείτε να καθαρίσετε τη συσκευή με ένα κομμάτι δέρματος σαμούα το οποίο έχετε υγράνει ελαφρά.
- Όπου το βύσμα παροχής ρεύματος ή ο συζευκτήρας συσκευής χρησιμοποιείται ως συσκευή αποσύνδεσης, η συσκευή αποσύνδεσης παραμένει λειτουργική.
- Μην εκθέτετε τη συσκευή, τις μπαταρίες, τα CD ή τις κασέτες σε υγρασία, βροχή, άμμο ή σε υψηλές θερμοκρασίες, για παράδειγμα από πηγές θέρμανσης ή από την άμεση ακτινοβολία του ήλιου.
- Μην καλύπτετε το σετ. Ο σωστός αερισμός, με ελάχιστη διαφορά 15 γντ μεταξύ των ανοιγμάτων εξαερισμού και των γύρω επιφανειών, είναι απαραίτητος ώστε να αποφευχθεί η υπερθέρμανση.
- Τα μηχανικά στοιχεία της συσκευής είναι εξοπλισμένα με αυτολιπαινόμενους τριβείς και γι' αυτό δεν πρέπει να λαδώνονται ή να λιπαίνονται.
- Μπορείτε να καθαρίσετε τη συσκευή με ένα κομμάτι δέρματος σαμούα το οποίο έχετε υγράνει ελαφρά. Μην χρησιμοποιείτε καθαριστικά που περιέχουν αλκοόλη, αμμωνία, βενζόλιο ή διαβρωτικά, διότι υπάρχει κίνδυνος να προκαλέσουν βλάβη στο περιβλήμα.
- Η συσκευή δεν πρέπει να έρχεται σε απολύτως καμία επαφή με το νερό.
- Ο αερισμός δεν θα πρέπει να εμποδίζεται καλύπτοντας τα ανοίγματα με αντικείμενα, όπως εφημερίδες, τραπεζομάντιλα, κουρτίνες, κλπ.
- Δεν θα πρέπει να τοποθετείται πάνω στη συσκευή πηγές γυμνής φλόγας, όπως αναμμένα κεριά.

Επιλυση προβληματων

Στην περίπτωση που αντιμετωπίσετε κάποιο πρόβλημα, και πριν πάτε τη συσκευή για επισκευή, ελέγξτε πρώτα τα σημεία που αναφέρονται παρακάτω. Εάν δεν είστε σε θέση να λύσετε κάποιο πρόβλημα ακολουθώντας αυτές τις συμβουλές, απευθυνθείτε στο κατάστημα από το οποίο αγοράσατε τη συσκευή ή στο κέντρο τεχνικής εξυπηρέτησης.

ΠΡΟΕΙΔΟΠΟΙΗΣΗ: Σε καμία περίπτωση δεν θα πρέπει να προσπαθήσετε να επισκευάσετε μόνοι σας τη συσκευή, αφού εάν κάνετε κάτι τέτοιο θα ακρωθεί η εγγύησή σας.

Προβλημα

- ΠΙΘΑΝΗ ΑΙΤΙΑ
- ΛΥΣΗ

Δεν υπάρχει ήχος / ισχύς

- Δεν έχει ρυθμιστεί η ένταση (VOLUME)
- Ρυθμίστε την ένταση
- Το καλώδιο τροφοδοσίας δεν έχει συνδεθεί καλά
- Συνδέστε καλά το καλώδιο τροφοδοσίας
- Η απόσταση / γωνία προς τη συσκευή είναι πολύ μεγάλη
- Μειώστε την απόσταση / γωνία
- Το CD περιέχει αρχεία που δεν είναι ήχου
- Πιέστε ◀▶ (ΠΡΟΗΓΟΥΜΕΝΟ / ΕΠΟΜΕΝΟ) μία φορά ή περισσότερες για να προσπεράσετε μια διαδρομή ήχου στο CD, αντί για το αρχείο δεδομένων

Η οθόνη δεν λειτουργεί σωστά / Η συσκευή δεν ανταποκρίνεται όταν πατάτε κάποιο πλήκτρο

- Ηλεκτροστατική εκκένωση
- Σβήστε τη συσκευή και αποσυνδέστε το καλώδιο τροφοδοσίας. Επανασυνδέστε μετά από λίγα δευτερόλεπτα

Ενδειξη --, Er ή 01

- Δεν έχει τοποθετηθεί CD
- Υποθετήστε ένα CD
- Το CD είναι πολύ γρατσουνισμένο ή λερωμένο
- Αντικαταστήστε/ καθαρίστε το CD, δείτε Συντήρηση
- Έχει θολώσει ο φακός του λέιζερ
- Περιμένετε μέχρι να καθαρίσει ο φακός
- Το CD-R (Εγγράψιμο CD) είναι κενό ή δεν έχει ολοκληρωθεί / Το CD-RW (Επαεγγράψιμο CD) έχει εισαχθεί
- Χρησιμοποιείτε ολοκληρωμένο CD-R ή κατάλληλο Ακουστικό δίσκο CD μόνο

Σημειώσεις:

ΓΔ κωδικοποιημένα με τεχνολογίες προστασίας πνευματικών δικαιωμάτων από μερικές δισκογραφικές εταιρίες ενδέχεται να μην μπορούν να αναπαραχθούν από αυτό το προϊόν.

Το CD πηδά στο επόμενο τραγούδι

- Το CD παρουσιάζει βλάβη ή είναι λερωμένο
- Αντικαταστήστε ή καθαρίστε το CD
- Είναι ενεργή η λειτουργία shuffle/ program
- Απενεργοποιήστε τη λειτουργία shuffle / program

Σημειώσεις: Ένα CD, που έχει πολλές γρατσουνιές ή που δεν είναι καθαρό μπορεί να προκαλέσει εσφαλμένη λειτουργία της συσκευής.

Πληροφορίες σχετικά με το περιβάλλον

Εχει παραλειφθεί κάθε περιττό υλικό συσκευασίας. Καταβάλαμε κάθε δυνατή προσπάθεια ώστε να είναι δυνατός ο εύκολος διαχωρισμός σε τρία μονοβασικά υλικά: χαρτόνι (κουτί), διογκωμένο πολυστυρόλιο (μονωτικό υλικό) και πολυαιθυλένιο (σακούλες, προστατευτικό αφρώδες φύλλο)

Η συσκευή σας αποτελείται από υλικά που μπορούν να ανακυκλωθούν εάν αποσυναρμολογηθεί από κάποια εταιρεία που εξειδικεύεται στον τομέα αυτό. Σας παρακαλούμε να τηρήσετε τους κανονισμούς που ισχύουν στη χώρα σας ως προς τη διάθεση των υλικών συσκευασίας, άδειων μπαταριών και παλαιών συσκευών.

Απόρριψη του παλαιού προϊόντος σας

Το προϊόν σας είναι σχεδιασμένο και κατασκευασμένο από υλικά και συστατικά υψηλής ποιότητας, τα οποία μπορούν να ανακυκλωθούν και να επαναχρησιμοποιηθούν.



Όταν σε ένα προϊόν υπάρχει το σύμβολο του τροχοφόρου διαγραμμένου κάδου απορριμμάτων, σημαίνει ότι το προϊόν καλύπτεται από την Ευρωπαϊκή Οδηγία 2002/96/ΕΓ.

Παρακαλούμε ενημερωθείτε σχετικά με το ξεχωριστό τοπικό σύστημα συλλογής ηλεκτρικών και ηλεκτρονικών προϊόντων.

Παρακαλούμε πράξτε σύμφωνα με τους τοπικούς κανονισμούς και μην απορρίπτετε τα παλαιά προϊόντα σας μαζί με οικιακά απορρίμματα. Η σωστή απόρριψη των παλαιών προϊόντων θα βοηθήσει στην αποτροπή αρνητικών συνεπειών στο περιβάλλον και την ανθρώπινη υγεία.

Προδιαγραφές

Κατανάλωση ισχύος.....15W

Διαστάσεις (π x υ x β).....290 x 143 x 240 (mm)

Βάρος.....1.62 kg

Meet Philips at the Internet

<http://www.philips.com>

