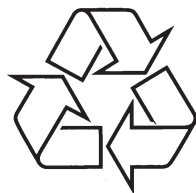


## Magnetofonas su kompaktinių diskų grotuvu

**AZ 1027**

Užregistruokite savo produktą ir gaukite pagalbą  
interneto puslapyje [www.philips.com/welcome](http://www.philips.com/welcome)



Daugiau apie firmos "Philips" gaminius galite sužinoti  
pasauliniame Interneto tinkle. Svetainės adresas:  
<http://www.philips.com>

Naudojimosi instrukcijų knygelė

## **ATSARGIAI**

**Matomas ir nepatomas lazerio spinduliavimas. Jei dangtelis atidarytas, nežiūrėkite į spindulį.**

**Aukšta įtampa! Neatidarinėkite. Jums kyla elektros šoko rizika. Prietaise nėra dalių, kurias galite taisyti patys.**

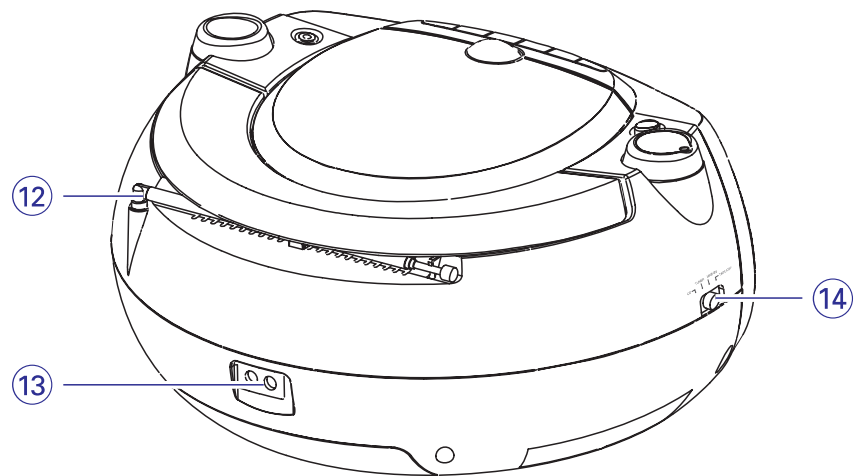
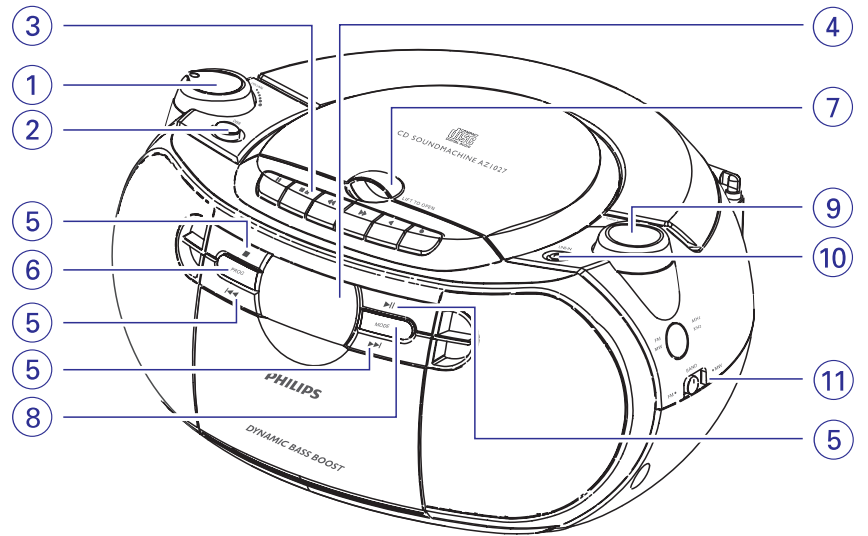
**Prietaiso pakeitimai gali sukelti pavojingą EMC spinduliavimą ar kitą nesaugų veiksmą.**

**AZ 1027**

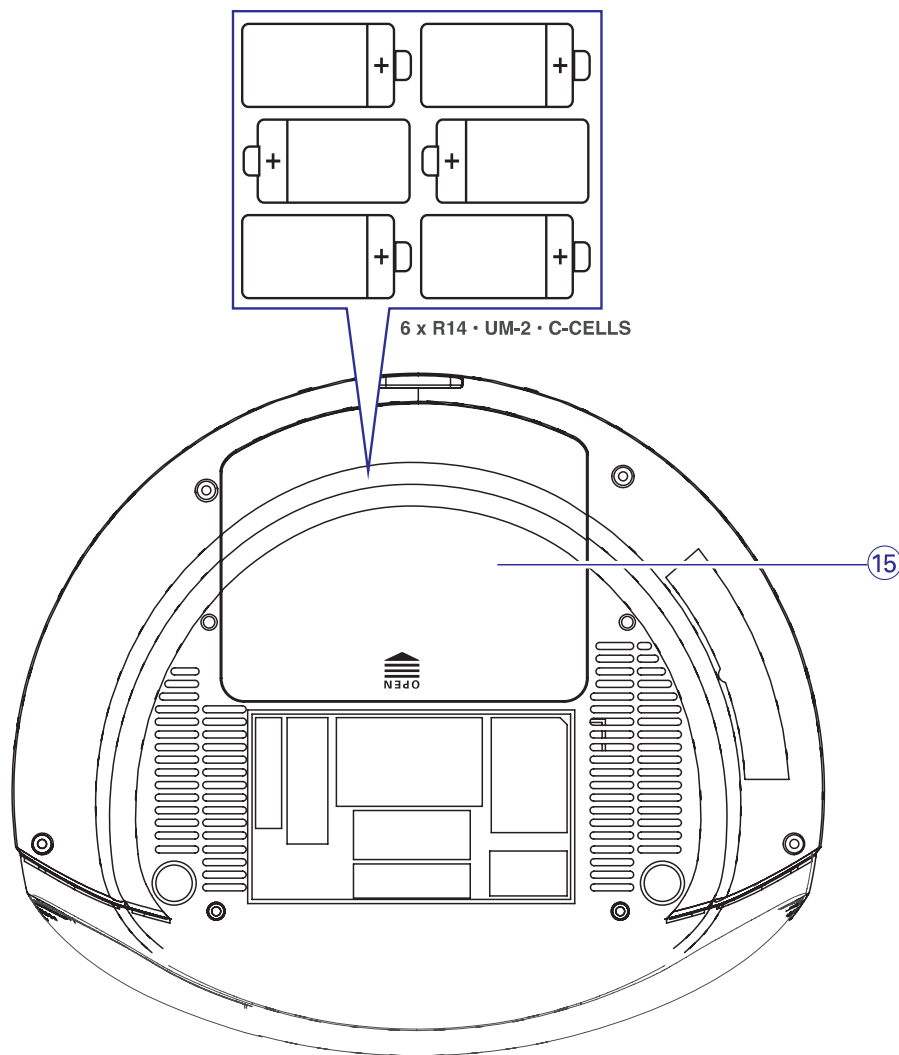
**KLASĖ 1 LAZERINIS  
PRODUKTAS**

A series of horizontal dotted lines for writing, intended for students to describe the parts of the CD player shown in the adjacent diagram.

1



2



### Aplinkosaugos informacija

Mes stengėmės išvengti nereikalingų įpakavimų. Mes pasistengėme, kad įpakavimą būtų galima lengvai atskirti į dvi medžiagas: kartoną (dėžutė) bei polietileną (maišelis, apsauginės putos).

**Jūsų įrenginį sudaro medžiagos, kurios gali būti perdirbamos, jei jį išardo specialiosios įmonės. Elkitės pagal jūsų šalies įstatymus bei nuostatas išmesdami pakavimo medžiagas, tuščias baterijas bei pasenusią įrangą.**

Neteisėtų nuo kopijavimo apsaugotos medžiagos kopijų darymas, įskaitant kompiuterines programas, failus, transliacijas ir garso įrašus, gali būti autoriinių teisių pažeidimas ir yra kriminalinis nusikaltimas. Šis prietaisas neturėtų būti naudojamas tokiems tikslams.



**Būkite atsakingi.  
Gerbkite autorines teises.**

### Seno produkto išmetimas

*Jūsų produktas pagamintas iš aukštos kokybės medžiagų ir komponentų, kurie gali būti perdirbti arba naudojami dar kartą.*

*Jeigu šis nubraukto konteinerio simbolis yra prie produkto, tai reiškia, kad produktas pagamintas pagal Europos Direktyvą 2002/96/EC.*

*Pasidomėkite apie vietinę elektros ir elektroninių produktų sistemą bei atliekų išmetimo.*

*Laikykites vietinių taisyklių ir nemeskite senų įrenginių kartu su kitomis šiukšlėmis. Teisingas senų produktų išmetimas nedarys žalos aplinkai ir žmonių sveikatai.*



### Techniniai duomenys:

Energijos suvartojimas .....12W  
 Išmatavimai (plotis x aukštis x gylis).....291 x 146 x 242,5 mm  
 Svoris .....1,72 kg

## PROBLEMŲ SPRENDIMAS

Jeigu atsiranda problemų, patikrinkite toliau aprašytą informaciją.  
Jeigu negalite išspręsti problemos pagal šiuos patarimus, konsultuokitės su pardavėju arba klientų aptarnavimo centru.

**ĮSPĖJIMAS:** *Nebandykite ardyti prietaiso, nes kyla elektros šoko pavojus. Jokiu būdu nemėginkite taisyti įrenginio patys, nes taip pažeisite garantijos sąlygas.*

### Problema

- Galima priežastis
- Sprendimas

### Nėra garso / Energijos tiekimo

- Garsas blogai nureguliuotas
- Pareguliuokite garsumą
- Elektros tiekimo laidas blogai prijungtas
- Tvirtai prijunkite elektros laidą
- Baterijos išsekę / neteisingai įdėtos
- Teisingai įdėkite (naujas) baterijas
- Kompaktiniame diske įrašyti ne audio failai
- Pakeiskite diską arba paspauskite ◀◀ arba ▶▶ vieną ar daugiau kartų, kad peršoktumėte į audio takelį, o ne duomenų failą.

### Ekranas rodo neteisingai / Prietaisas nereaguoja į mygtukų paspaudimus

- Elektrostatinė iškrova
- Išjunkite prietaisą ir ištraukite laidą iš rozetės. Palaukite keletą sekundžių ir vėl įjunkite.

### --, Er arba 01 rodoma ekrane

- Diskas neįdėtas
- Įdėkite diską
- Kompaktinis diskas stipriai subraižytas arba nešvarus
- Pakeiskite / nuvalykite diską, žiūrėkite skyrelį Priežiūra.
- Lazerio lęšis aprasojęs
- Palaukite kol lęšis nudžius

- Įrašomasis diskas yra tuščias arba neužbaigtas
- Naudokite tik užbaigtus įrašomuosius diskus arba tinkamus audio diskus

**Pastaba:** Įsitikinkite, kad kompaktinis diskas nėra užkoduotas naudojant autorinių teisių apsaugos technologijas, nes kai kurios iš jų nėra suderintos su kompaktinių diskų standartu.

### Grotuvas "šokinėja" per takelius

- Kompaktinis diskas yra subraižytas arba nešvarus
- Pakeiskite arba nuvalykite diską
- Programos arba SHUFFLE režimas aktyvuotas
- Išjunkite programos ar SHUFFLE režimą

**Pastaba:** stipriai subraižytas arba labai purvinas diskas gali sukelti neteisingą veikimą.

### Bloga kasečių garso kokybė

- Dulkės ir nešvarumai ant galvučių ir kitų dalių
- Išvalykite kasečių dekų dalis, žiūrėkite skyrelį Priežiūra
- Naudojate netinkamo tipo kasetes (METAL arba CHROME)
- Įrašymui naudokite tik NORMAL (IEC I) tipo kasetes

### Prietaisas neįrašinėja

- Kasetės apsauginės ašelės yra nulaužtos
- Užklijuokite tarpelius lipnia juosta

## SCHEMAS

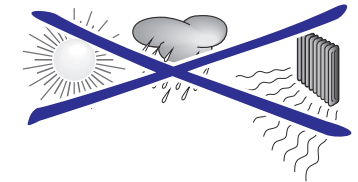
3



8



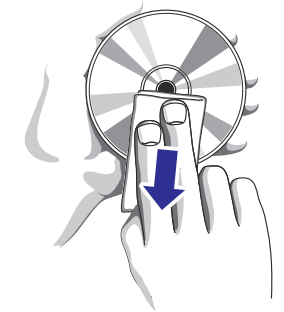
4



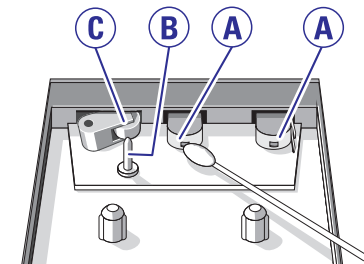
5



6



7



Sveikiname su nauju pirkiniumi ir sveiki prisijungę prie Philips!

Norėdami gauti visas paslaugas, kurias siūlo Philips, užregistruokite savo produktą interneto puslapyje [www.philips.com/welcome](http://www.philips.com/welcome).

### Pridedami aksesuarai

– Elektros laidas

### Viršutinis / priekinis paneliai (Žr. 1 iliustraciją)

- VOLUME** – reguliuoja garsumo lygį.
- DBB** – įjungia / išjungia bosų stiprinimą.
- Kasečių įrašymo įrenginys:**
  - II – padaro pauzę grojime arba įrašyme.
  - ▲ – sustabdo įrašymą.
  - atidaro kasečių dėklą.
  - ◀▶▶ – greitai prasuka kasetę pirmyn / atgal.
  - ◀ – pradeda grojimą.
  - – pradeda įrašymą.
- Ekranas** – rodo disko funkcijas.
- – sustabdo disko grojimą.
  - ištrina disko programavimą.
  - ▶II – pradeda arba padaro pauzę disko grojime.
  - ▶▶II◀◀ – pasirenka kitą / prieš tai buvusį takelį.
  - greitai ieško takelyje pirmyn / atgal (nuspauskite ir palaikykite mygtuką).
- PROG** – programuoja takelius ir peržiūri programą.
- LIFT TO OPEN** – atidaro / uždaro diskų dėklo dureles.
- MODE** – pasirenka REPEAT (kartojimo) arba SHUFFLE (atsitiktinio grojimo) režimą.

**9. TUNING +/-** – reguliuoja radijo stoties dažnį.

**10. LINE-IN** – 35 mm audio įvesties lizdas.

**11. BAND** – pasirenka FM arba MW radijo bangų diapazoną.

### Galinis / apatinis paneliai (Žr. 2 ir 3 iliustracijas)

**12. Teleskopinė antena** – pagerina FM priėmimą.

**13. AC MAINS~** – lizdas elektros maitinimo laidui.

**14. Šaltinio pasirinkimo jungiklis: CD, TUNER, LINE-IN, TAPE/OFF.**

- pasirenka diską, radiją, AUX arba kasetę kaip garso šaltinį.
- išjungimo jungiklis.

**15. Baterijų skyrelis** – 6 baterijoms, 15 V, R-14 / UM-2 / C-cell tipo.

### Energijos tiekimas

Kai tik įmanoma, naudokite energijos tiekimą iš elektros tinklo, jei norite sutaupyti baterijų energijos. Prieš įdėdami baterijas, įsitinkinkite, kad ištraukėte kištuką iš rozetės.

### Baterijos (nepriedamos)

- Atidarykite baterijų skyrelį ir įdėkite šešias baterijas. Jos turėtų būti **R-14/ UM-2/ C-cells** tipo. Atkreipkite dėmesį į poliškumą (+ ir -), nurodytą baterijų skyrelyje (žr. 2 iliustraciją).
- Įsitinkinkite, kad baterijos įdėtos teisingai ir tvirtai, uždarykite baterijų skyrelio dureles. Prietaisas dabar yra paruoštas naudoti.

### Kompaktinių diskų grotuvo ir kompaktinių diskų priežiūra

- Jei kompaktinių diskų grotuvus nenuskaito kompaktinių diskų teisingai, pabandykite panaudoti valymo diską lęšio valymui prieš nešdami jį į taisyklą.
- Niekuomet nelieskite kompaktinių diskų grotuvo lazerio lęšio!
- Lęšis gali aprasoti, kai prietaisas staiga patenka iš šaltos į šiltą aplinką. Tuo metu grojimas negalimas. Palikite kompaktinių diskų grotuvą šiltoje aplinkoje, kol lęšis nudžius.
- Visuomet uždarykite grotuvo dureles, kad ant lęšio nesikaupytų dulksės.
- Kompaktinius diskus galima valyti minkštu, nepūkuotu, šiek tiek sudrėkintu skudurėliu. Skudurėliu braukite tiesia linija nuo centro link krašto. Nenaudokite jokių valymo priemonių, nes jos gali pakenkti diskui.
- Niekada nerašykite ant kompaktinio disko ir nekljuokite lipdukų.

### Kasečių dekų priežiūra

Norėdami užtikrinti gerą grojimo ir įrašymo kokybę, valykite dalis A, B ir C, kaip parodyta paveikslėlyje, kartą per mėnesį. Dekos dalių valymui naudokite vatos tamponėlį, suvilgytą alkoholiu arba specialiu valymo skysčiu.

- Atidarykite kasečių dėką paspaudę mygtuką ■ ▲.
- Paspauskite ◀ ir išvalykite velenėlį **C**.
- Paspauskite II ir nuvalykite galvutes, pažymėtas **A**, bei laikiklį, pažymėtą **B**.
- Baigę valyti, paspauskite ■ ▲.
  - Galvučių valymą taip pat galima atlikti naudojant valymo kasetę. Šiuo atveju ją reikėtų pergroti vieną kartą.

### Saugumo informacija

- Pastatykite prietaisą ant tvirto, lygaus ir nejudančio paviršiaus, taip, kad prietaisas nesvyruotų.
- Kur kištukas ar ilgintuvas atlieka prietaiso išjungimo funkciją, jis turėtų būti veikiančias.
- Nelaikykite įrenginio, baterijų ir kompaktinių prie kaistančių prietaisų ar tiesioginių saulės spindulių, venkite drėgmės, lietaus, smėlio.
- Nestatykite prietaiso po lašais ar ten, kur jis gali būti aptaškytas.
- Prietaisui reikalinga tinkama ventiliacija. Palikite ne mažiau kaip 15 centimetrų tarpą tarp prietaiso ventiliacijos angų ir aplinkinių paviršių, kad apsaugotumėte prietaisą nuo perkaitimo.
- Ventiliacijai trukdo ventiliacijos angų uždengimas bet kokiomis medžiagomis, pavyzdžiui laikraščiais, staltiesėmis, užuolaidomis ir panašiai.
- Nestatykite indų su skysčiais, tokių kaip vazos, ant prietaiso.
- Nestatykite objektų su atvira ugnimi (pvz. degančių žvakių) ant prietaiso.
- Mechaninės prietaiso dalys yra savaime susitepančios, jų nereikia papildomai sutepti.
- Norėdami nuvalyti prietaisą, naudokite sausą skudurėlį. Nenaudokite jokių valiklių su alkoholiu, amoniaku, benzinu ar abrazyvais, nes jie gali pakenkti prietaisui.

### Kasečių grojimas

1. Nustatykite **šaltinio pasirinkimo jungiklį** ties **TAPE**.
2. Spauskite **■ ▲** norėdami atidaryti kasečių dėklą ir įdėkite kasetę, uždarykite dėklą.
3. Spauskite **◀** norėdami pradėti grojimą.
4. Norėdami padaryti pauzę grojime, spauskite **||**. Norėdami tęsti, spauskite **||** dar kartą.
5. Norėdami sustabdyti grojimą, spauskite **■ ▲**.

### Greitas prasukimas pirmyn / atgal

1. Spauskite **◀◀ / ▶▶**, kol randate reikiama vietą.
2. Spauskite **■ ▲** norėdami sustabdyti prasukimą.

### Naudingi patarimai:

- Grojimo metu, mygtukai automatiškai atleidžiami kasetės pabaigoje ir prietaisas išjungiamas (išskyrus atvejus, jei **||** režimas aktyvuotas).
- Greito prasukimo atveju, mygtukai neatleidžiami kasetės pabaigoje. Norėdami išjungti prietaisą, įsitikinkite, kad visi kasečių mygtukai atleisti.

### Bendra informacija apie įrašymą

- Įrašymas leidžiamas, jei nepažeidžiamos jokios autorinės ar kitos trečiųjų šalių teisės.
- Įrašymui naudokite tik **NORMAL** tipo kasetes (IEC type I), kurių įrašymo apsaugos plokštelės nėra nulaužtos. Šis prietaisas netinka **CHROME** (IEC II) ir **METAL** (IEC IV) tipo kasečių įrašymui.
- Geriausias įrašymo lygis nustatomas automatiškai. **VOLUME** arba **DBB** reguliavimas jam neturi įtakos.
- Norėdami apsaugoti kasetę nuo netyčinio ištrynimo, nulaužkite įrašymo apsaugos plokšteles. Jei norite vėl įrašinėti, užklijuokite jas lipnia juosta.

### Sinchroninis įrašymas iš disko

1. Pasirinkite **CD** kaip garso šaltinį.
2. Įdėkite diską ir jei reikia, suprogramuokite takelių numerius.
3. Spauskite **■ ▲** norėdami atidaryti kasečių dėklą. Įdėkite tuščią kasetę ir uždarykite dėklą.
4. Spauskite **●** norėdami pradėti įrašymą.
- Disko / programos grojimas prasideda automatiškai nuo pradžios. Jums nereikia patiems paleisti disko.
5. Norėdami trumpam sustabdyti įrašymą, spauskite **||**. Norėdami tęsti įrašą, spauskite **||** dar kartą.
6. Norėdami sustabdyti įrašymą, spauskite **■ ▲**.

### Įrašymas iš radijo

1. Pasirinkite **TUNER** kaip šaltinį.
2. Nustatykite pageidaujama radijo stotį (žr. **Radijo priėmimas**).
3. Sekite žingsnius 3-6 iš skyrelio “**Sinchroninis įrašymas iš disko**“.

- *Neteisingas baterijų naudojimas gali sukelti elektrolito nutekėjimą ir nuo jo baterijų skyrelis gali surūdyti ar baterijos sutrūkinėti.*
- *Nemaišykite baterijų tipų, vienu metu naudokite vienodas baterijas (pvz. šarmines arba anglies-cinko).*
- *Keisdami baterijas, nemaišykite senų baterijų su naujomis.*
- *Išimkite baterijas iš prietaiso jei planuojate jo nenaudoti ilgą laiką.*

**Baterijų sudėtyje yra pavojingų cheminių medžiagų, tad jos turėtų būti išmetamos tinkamai.**

### Elektros tinklo energijos naudojimas

**ĮSPĖJIMAS: Visuomet įsitikinkite, kad pilnai išjungėte prietaisą prieš keisdami ar atjungdami energijos tiekimą.**

1. Patikrinkite, ar elektros tinklo įtampa, nurodyta ant įrenginio apačios sutampa su jūsų tinklo įtampa. Jei nesutampa, pasikonsultuokite su įrenginio pardavėju ar pagalbos centru.
2. Prijunkite maitinimo laidą prie **AC MAINS~** lizdo ir įjunkite kištuką į rozetę. Maitinimo tinklas dabar prijungtas ir prietaisas paruoštas naudoti.
3. Norėdami visiškai išjungti prietaisą, ištraukite kištuką iš rozetės.
4. Pastatykite prietaisą netoli nuo rozetės, kad ją būtų lengva pasiekti.
- Atjunkite laidą nuo maitinimo tinklo stiprių audrų metu, kad apsaugotumėte savo prietaisą nuo žaibavimo. Vaikai gali rimtai susižeisti žaisdami su laidu, jei jis atjungtas nuo prietaiso, tačiau įjungtas į rozetę.

**Informacinė prietaiso plokštelė pritvirtinta prietaiso apačioje.**

### Naudingas patarimas:

- Norėdami išvengti nereikalingo energijos eikvojimo, visuomet nureguliuokite **šaltinio pasirinkimo mygtuką** ties **TAPE/OFF**, kai nesinaudojate prietaisu ir įsitikinkite, kad kasečių dekų mygtukai yra išjungti.

### Bendras veikimas

#### Įjungimas ir išjungimas, funkcijos pasirinkimas

1. Norėdami pasirinkti garso šaltinį, nustatykite **šaltinio jungiklį** ties **CD**, **TUNER**, **LINE-IN** arba **TAPE/OFF**.
2. Norėdami išjungti prietaisą, nureguliuokite **šaltinio pasirinkimo mygtuką** ties **TAPE/OFF** ir įsitikinkite, kad kasečių dekų mygtukai yra išjungti.

#### Garsumo ir garso reguliavimas

- Reguliuokite garsą **VOLUME** ir **DBB** valdymo mygtukais.

### Radijo priėmimas

1. Nustatykite **šaltinio pasirinkimo mygtuką** ties **TUNER**.
2. Pareguliuokite **BAND** norėdami pasirinkti radijo bangų diapazoną: **MW** arba **FM**.
3. Pasukite **TUNING** norėdami nustatyti radijo stotį.

### Naudingi patarimai:

#### To improve radio reception

- **FM** stotims – ištempkite, pasukite ir palenkite teleskopinę anteną. Sustumkite ją, jei signalas per stiprus.
- **MW** stotims – prietaisas naudoja vidinę anteną. Norėdami ją pasukti, sukite visą prietaisą.



## Diskų grojimas

- Šis kompaktinių diskų grotuvas groja Audio diskus, įskaitant įrašomuosius CD diskus (CD-R) ir perrašomuosius diskus (CD-RW).
- MP-3, CD-ROM, CD-I, CDV, VCD, DVD ar kompiuteriniai diskai negali būti grojami.

### SVARBU!

Kai kurie kompaktiniai diskai, įrašyti kompanijų, naudojančių **autorinių teisių apsaugos technologijas**, gali būti nenuskaitomi.

1. Nustatykite **šaltinio pasirinkimo mygtuką** ties **CD**.
2. Atidarykite diskų dėklo dureles, įdėkite diską spausdinta puse į viršų ir švelniai paspauskite dureles, kad jos užsidarytų.  
→ Ekrane rodoma --, kol grotuvas nuskaito disko turinį ir tuomet audio diskui pasirodo takelių skaičius (žiūrėkite 3 iliustraciją).
3. Spauskite **▶||** norėdami pradėti grojimą.
4. Norėdami padaryti pauzę grojime, spauskite **▶||**.  
→ Ekrane: ▶ (žiūrėkite 4 iliustraciją).
5. Norėdami tęsti, spauskite **▶||** dar kartą.
6. Norėdami sustabdyti grojimą, spauskite **■**.

### Naudingi patarimai:

*Kompaktinio disko grojimas taip pat sustos, kai:*

- atidarote kompaktinių diskų grotuvo dureles
- pasirenkate **TUNER** arba **TAPE/OFF** kaip garso šaltinį
- kompaktinis diskas baigė groti jame esančius takelius

## Kito takelio pasirinkimas

- Spauskite **◀◀ / ▶▶** vieną ar kelis kartus, kol reikiamo takelio numeris pasirodo ekrane.
- Pauzės režime ar sustabdžius diską, spauskite **▶||** norėdami pradėti grojimą.

## Reikiamos atkarpos takelyje suradimas

1. Grojimo metu nuspauskite ir palaikykite **◀◀** arba **▶▶**.  
→ Diskas grojamas dideliu greičiu sumažintu garsumu.
2. Kai atpažįstate reikiamą atkarpą, atleiskite **◀◀** arba **▶▶** norėdami toliau normaliai groti.

### Naudingas patarimas:

- *Kai paieška pasiekia paskutinio takelio pabaigą, diskas sustoja.*

## Takelių numerių programavimas

Jūs galite išsaugoti iki 20 takelių pageidaujama tvarka. Jei norite, galite išsaugoti tam tikrą takelį daugiau nei vieną kartą.

1. Kai grojimas sustabdytas, spauskite **PROG** norėdami aktyvuoti programavimo funkciją.
2. Spauskite **◀◀** arba **▶▶** norėdami pasirinkti pageidaujamo takelio numerį.
3. Spauskite **PROG** norėdami išsaugoti pasirinkto takelio numerį.  
→ Ekrane: **PROG** ir **00** mirksi, kad užprogramuotumėte sekantį takelį.
4. Pakartokite **2-3** žingsnius norėdami išsaugoti visus pageidaujamus takelius.  
→ Jei bandote išsaugoti daugiau nei 20 takelių, jūs negalite pasirinkti kito takelio ir ekrane rodoma --.
5. Norėdami groti užprogramuotus takelius, spauskite **▶||**.

### Naudingas patarimas:

- *Kai programos grojimas baigiamas, prietaisas grįžta į įprastą grojimo režimą. Norėdami vėl įjungti programavimo režimą, spauskite **PROG**, kai grojimas sustabdytas.*

### Programos peržiūra

- Kai grojimas sustabdytas, spauskite **PROG** pakartotinai norėdami pamatyti užprogramuotus takelius.

### Programos ištrynimai

Jūs galite ištrinti atminties turinį:

- kai grojimas sustabdytas, spauskite **PROG** norėdami įeiti į programavimo režimą ir tuomet spauskite **■**;
- pasirinkę **TUNER** arba **TAPE/OFF** kaip garso šaltinį;
- atidarę diskų dėklo dureles.

## Grojimo režimai: REPEAT (kartojimas) ir SHUFFLE (atsitiktinis grojimas)

(žiūrėkite 6, 7 iliustracijas)

Kartojimas

Jūs galite kartoti vieną takelį ar visą diską bei kombinuoti kartojimo režimą su programavimu.

↻ – kartoja tuo metu grojantį takelį.

↻ ALL – kartoja visą kompaktinį diską arba programą.

1. Norėdami pasirinkti grojimo režimą, spauskite **MODE** vieną ar daugiau kartų.  
→ Ekrane rodoma **↻** arba **↻ ALL**.
2. Spauskite **▶||** norėdami pradėti grojimą, jei diskas sustabdytas ar pauzės režime.
3. Norėdami sugrįžti į įprastą grojimą, spauskite **MODE** pakartotinai, kol ekrane neberodomi režimo simboliai.  
– Jūs taip pat galite spausti **■** norėdami panaikinti grojimo režimą.

### Atsitiktinis grojimas

Jūs galite groti visus takelius atsitiktine tvarka.

1. Norėdami pasirinkti grojimo režimą, spauskite **MODE** vieną ar daugiau kartų.  
→ Ekrane rodoma **⌘**.
2. Norėdami išjungti atsitiktinį grojimą, spauskite **■**.