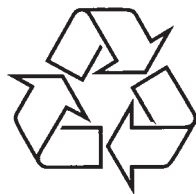


**Magnetofonas su kompaktinių
diskų ir MP3 grotuvu**

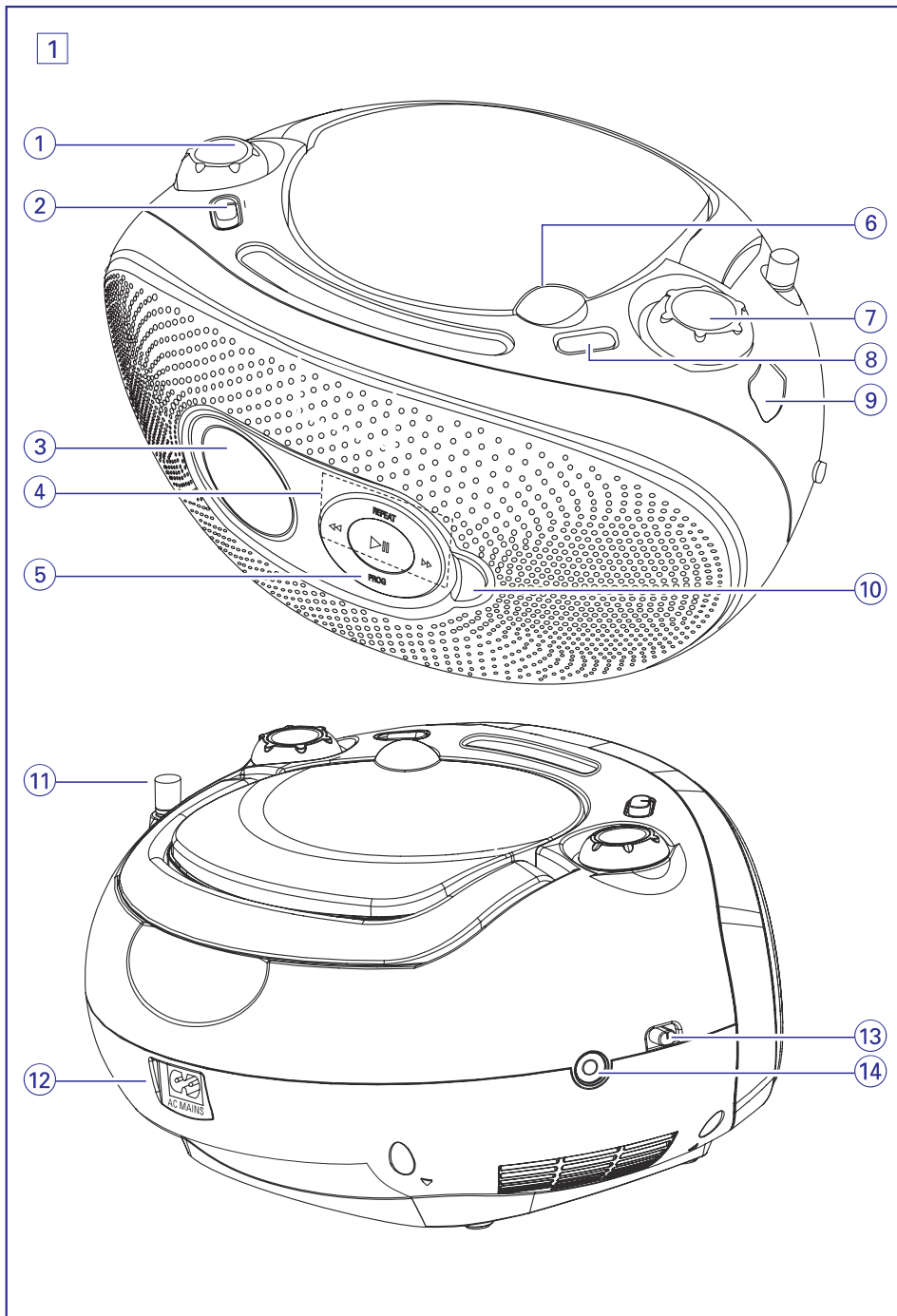
AZ 1021



Daugiau apie firmos "Philips" gaminius galite sužinoti
pasauliniame Interneto tinkle. Svetainės adresas:
<http://www.philips.com>

Naudojimosi instrukcijų knygelė

ILIUSTRACIJOS



**KLASĖ 1
LAZERINIS
PRODUKTAS**

PROBLEMŲ SPRENDIMAS

Jeigu atsiranda problemų, patikrinkite toliau aprašytą informaciją.

Jeigu negalite išspręsti problemos pagal šiuos patarimus, konsultuokitės su pardavėju arba klientų aptarnavimo centru.

ĮSPĖJIMAS: *Nebandykite ardyti prietaiso, nes kyla elektros šoko pavojus. Jokiu būdu nemėginkite taisyti įrenginio patys, nes taip pažeisite garantijos sąlygas.*

Problema

- Galima priežastis
- Sprendimo būdas

Nėra garso / Energijos tiekimo

- *Garsas blogai nureguliuotas*
- Pareguliuokite garsumą
- *Elektros tiekimo laidas blogai prijungtas*
- Tvirtai prijunkite elektros laidą
- *Baterijos išsekę / neteisingai įdėtos*
- Teisingai įdėkite (naujas) baterijas, atkreipkite dėmesį į poliškumą
- *Ausinės yra prijungtos*
- Atjunkite ausines
- *Kompaktiniame diske įrašyti ne audio failai*
- Paspauskite **◀◀** arba **▶▶** vieną ar daugiau kartų, kad peršoktumėte į audio takelį, o ne duomenų failą.

Ekranas rodo neteisingai / Prietaisas nereaguoja į mygtukų paspaudimus

- *Elektrostatinė iškrava*
- Išjunkite prietaisą ir ištraukite laidą iš rozetės. Palaukite keletą sekundžių ir vėl įjunkite.

--, ER arba 01 rodoma ekrane

- *Diskas neįdėtas*
- Įdėkite diską
- *Kompaktinis diskas stipriai subraižytas arba nešvarus*
- Pakeiskite / nuvalykite diską, žiūrėkite skyrelį Priežiūra.
- *Lazerio lęšis aprasojęs*
- Palaukite kol lęšis nudžiūs
- *Įrašomasis diskas yra tuščias arba neužbaigtas*
- Naudokite tik užbaigtus įrašomuosius diskus (įrašymo programoje pasirinkite "Finalise") arba tinkamus audio diskus

Pastaba: *Įsitikinkite, kad kompaktinis diskas nėra užkoduotas naudojant autorinių teisių apsaugos technologijas, nes kai kurios iš jų nėra suderintos su kompaktinių diskų standartu.*

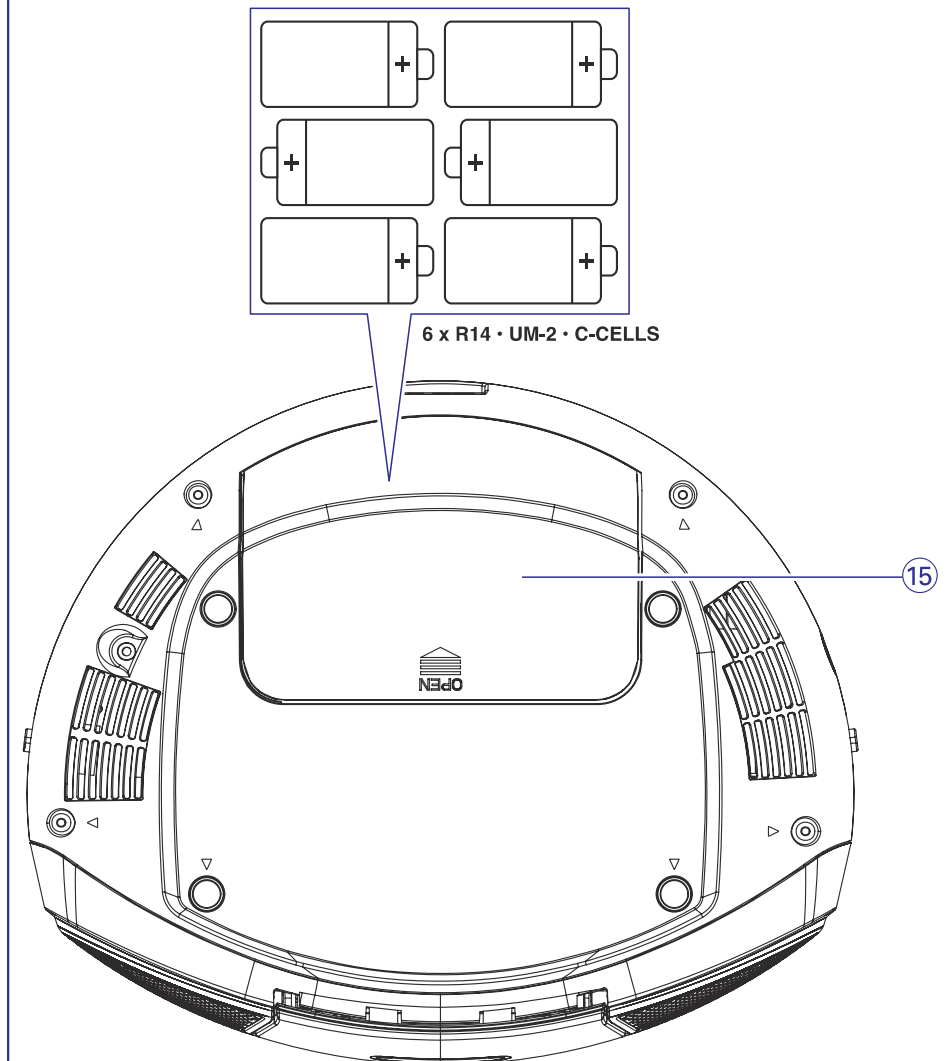
Grotuvas "šokinėja" per takelius

- *Kompaktinis diskas yra subraižytas arba nešvarus*
- Pakeiskite arba nuvalykite diską
- *Programos režimas aktyvuotas*
- Išjunkite programos režimą

Pastaba: *Stipriai subraižytas ar nešvarus diskas gali būti prietaiso neteisingo ar prasto veikimo priežastimi.*

ILIUSTRACIJOS

2

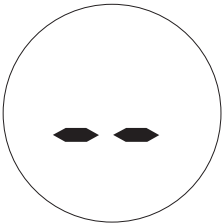


Aplinkosaugos informacija

Mes stengėmės išvengti nereikalingų įpakavimų. Mes pasistengėme, kad įpakavimą būtų galima lengvai atskirti į dvi medžiagas: kartoną (dėžutė) bei polietileną (maišelis, apsauginės putos).

Jūsų įrenginį sudaro medžiagos, kurios gali būti perdirbamos, jei jį išardo specialiosios įmonės. Elkitės pagal jūsų šalies įstatymus bei nuostatas išmesdami pakavimo medžiagas, tuščias baterijas bei pasenusią įrangą.

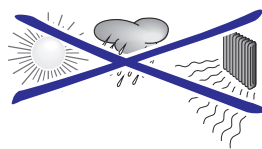
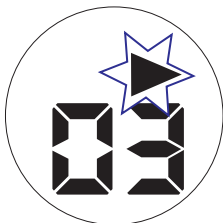
3



8



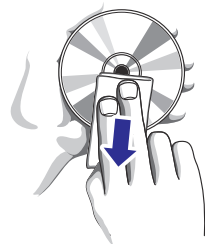
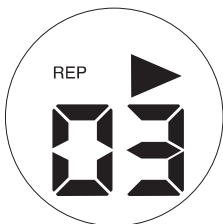
4



5



6



7



Kompaktinių diskų grotuvo ir kompaktinių diskų priežiūra

- Jei kompaktinių diskų grotuvas nenuskaito kompaktinių diskų teisingai, pabandykite panaudoti valymo diską lęšio valymui prieš nešdami jį į taisyklą.
- Niekuomet nelieskite kompaktinių diskų grotuvo lazerio lęšio!
- Lęšis gali aprasoti, kai prietaisas staiga patenka iš šaltos į šiltą aplinką. Tuo metu grojimas negalimas. Palikite kompaktinių diskų grotuvą šiltoje aplinkoje, kol lęšis nudžius.
- Visuomet uždarykite grotuvo dureles, kad ant lęšio nesikaupytų dulės.
- Kompaktinius diskus galima valyti minkštu, nepūkuotu, šiek tiek sudrėkintu skudurėliu. Skudurėliu braukite tiesia linija nuo centro link krašto. Nenaudokite jokių valymo priemonių, nes jos gali pakenkti diskui.
- Niekada nerašykite ant kompaktinio disko ir neklijuokite lipdukų.

Saugumo informacija

- Pastatykite prietaisą ant tvirtos, lygaus ir nejudančio paviršiaus, taip, kad prietaisas nesvyruotų.
- Nelaikykite įrenginio, baterijų ir kompaktinių prie kaistančių prietaisų ar tiesioginių saulės spindulių, venkite drėgmės, lietaus, smėlio.
- Nestatykite prietaiso po lašais ar ten, kur jis gali būti aptaškytas.
- Prietaisui reikalinga tinkama ventilacija. Palikite ne mažiau kaip 15 centimetrų tarpą tarp prietaiso ventilacijos angų ir aplinkinių paviršių, kad apsaugotumėte prietaisą nuo perkaitimo.
- Ventilacijai trukdo ventilacijos angų uždengimas bet kokiomis medžiagomis, pavyzdžiui laikraščiais, staltiesėmis, užuolaidomis ir panašiai.
- Nestatykite indų su skysčiais, tokių kaip vazos, ant prietaiso.
- Nestatykite objektų su atvira ugnimi (pvz. degančių žvakių) ant prietaiso.
- Mechaninės prietaiso dalys yra savaime susitepančios, jų nereikia papildomai sutepti.
- Prietaiso valymui naudokite sausą medžiagos gabalėlį. Nenaudokite valiklių su alkoholiu, amoniaku, benzolu ar šlifuojamosiomis medžiagomis, tai gali pažeisti įrenginį.

Seno produkto išmetimas

Jūsų produktas pagamintas iš aukštos kokybės medžiagų ir komponentų, kurie gali būti perdirbti arba naudojami dar kartą.

Jeigu šis nubraukto konteinerio simbolis yra prie produkto, tai reiškia, kad produktas pagamintas pagal Europos Direktyvą 2002/96/EC.

Pasidomėkite apie vietinę elektros ir elektroninių produktų sistemą bei atliekų išmetimo.

Laikykites vietinių taisyklių ir nemeskite senų įrenginių kartu su kitomis šiukšlėmis. Teisingas senų produktų išmetimas nedarys žalos aplinkai ir žmonių sveikatai.



Programos peržiūrėjimas

Sustabdytus grojimą spauskite **PROG**, kad peržiūrėtumėte užprogramuotus takelius.

Programos ištrynimai

Programą galite ištrinti:

- sustabdę diską paspauskite **PROG**, kad patektumėte į programos režimą ir tada paspauskite ■;
- pasirinkę kitą garso šaltinį (**TUNER** arba **OFF**)
- atidarę kompaktinių diskų grotuvo dureles.

Kiti grojimo režimai (žr. 6 ir 7 iliustracijas)

REPEAT (Kartoti)

Jūs galite pakartotinai groti vieną takelį arba visą diską, taip pat galite derinti kartojimo ir programavimo režimus kartu.

REP (Kartoti) – kartoja tuo metu grojantį takelį.

REP ALL (Kartoti visus) – kartoja visą kompaktinį diską arba programą.

1. Norėdami pasirinkti grojimo režimą, paspauskite **REPEAT** vieną ar daugiau kartų.
→ Ekrane rodomas grojimo režimas **REP** arba **REP ALL**.
2. **Paspauskite ►►** norėdami pradėti grojimą, kai jis yra sustabdytas ar nuspausta pauzė.
3. Norėdami grįžti prie paprasto grojimo, kelis kartus paspauskite **REPEAT** tol, kol režimas nebebus rodomas ekrane.
– Jūs taip pat galite panaikinti grojimo režimo nustatymus paspaudę ■.

SHUFFLE (Groti atsitiktine tvarka)

Jūs galite groti visus takelius atsitiktine tvarka.

1. Kai grojimas sustabdytas, paspauskite **SHUFFLE** norėdami groti takelius atsitiktine tvarka.
→ Ekrane rodoma **SHUF**.
2. Norėdami išjungti atsitiktinio grojimo funkciją, spauskite ■.

Naudingas patarimas:

- Grojant takelius atsitiktine tvarka, kai **REP** funkcija yra įjungta, bus grojamas vienas atsitiktinis takelis visą laiką. Jei **REP ALL** funkcija yra įjungta, bus grojami visi takeliai atsitiktine tvarka juos kartojant.

Pridedami aksesuarai

- Elektros laidas

Viršutinis ir priekinis paneliai (žr. 1 iliustraciją)

1. **VOLUME** – reguliuoja garso lygį
2. **Šaltinio pasirinkimas: CD, TUNER, TAPE/OFF**
– pasirenka kompaktinių diskų grotuvą, radiją ar kasečių grotuvą kaip garso šaltinį
– išjungimo mygtukas
3. **Ekranas** – rodo kompaktinių diskų grotuvo funkcijas
4. **►►** – pradeda kompaktinio disko grojimą arba jį sustabdo (pauzė)



- peršoka į prieš tai buvusį ar sekantį takelį
- prasuka takelio dalį pirmyn / atgal (paspaudus ir palaikius mygtuką) tuo metu grojančiame takelyje

REPEAT – kartoja takelį / užprogramuotus takelius / visą kompaktinį diską

5. **PROG** – užprogramuoti takelius, peržiūrėti užprogramuotus takelius
6. **LIFT TO OPEN** – atidaro kompaktinių diskų grotuvo dureles
7. **TUNING** – radijo stočių nustatymas
8. **SHUFFLE** – groja visus takelius atsitiktine tvarka
9. **BAND** – pasirenka bangų diapazoną
10. **■ STOP** – sustabdo kompaktinio disko grojimą
– ištrina takelių programavimą.

Galinis ir apatinis paneliai (žr. 2 ir 3 iliustracijas)

11. **Teleskopinė antena** – pagerina FM bangų priėmimą
12. **Elektros laido lizdas**
13. **DBB** – dinaminio bosų sustiprinimo įjungimas / išjungimas
14. **🔊** – 3.5 mm stereo ausinių lizdas
Patarimas: Garsiakalbiai bus automatiškai išjungiami, kai prijungiate ausines.
15. **Baterijų skyrelio durelės** – atidarykite norėdami įdėti 6 x 1.5 V baterijas (R-14 / UM2 / C elementai (C-cells))

ĮSPĖJIMAS

Kitoks nei čia aprašytas prietaiso valdymas ir reguliavimas gali sukelti pavojų.

Šis produktas atitinka visus Europos Sąjungos radijo trikdžių reikalavimus.

Energijos tiekimas

Norėdami prailginti baterijų naudojimą, prijunkite prietaisą prie elektros tinklo, kai tik įmanoma. Įsitikinkite, kad prietaisas yra išjungtas iš elektros tinklo tuomet, kai keičiate baterijas.

Baterijos (nepridedamos)

1. Atidarykite baterijų skyrelį ir įdėkite šešias baterijas. Jos turėtų būti **R-14/ UM2/ C-cells** tipo (pageidautina šarminės). Atkreipkite dėmesį į poliškumą (+ ir -), nurodytą baterijų skyrelyje (žr. 2 iliustraciją).
2. Įsitikinę, kad baterijos įdėtos teisingai ir tvirtai, uždarykite baterijų skyrelio dureles. Prietaisas dabar yra paruoštas naudoti.

Baterijų sudėtyje yra pavojingų cheminių medžiagų, tad jos turėtų būti išmetamos tinkamai.

- *Neteisingas baterijų naudojimas gali sukelti elektrolito nutekėjimą ir nuo jo baterijų skyrelis gali surūdėti ar baterijos sutrukinėti.*
- *Nemaišykite baterijų tipų, vienu metu naudokite vienodas baterijas (pvz. šarmines arba anglies-cinko).*
- *Keisdami baterijas, nemaišykite senų baterijų su naujomis.*
- *Išimkite baterijas iš prietaiso jei planuojate jo nenaudoti ilgą laiką.*

Maitinimo tinklo naudojimas

ĮSPĖJIMAS: *Visuomet patikrinkite ar išjungėte prietaisą prieš keisdami ar išjungdami energijos šaltinį.*

1. Patikrinkite, ar elektros tinklo įtampa, nurodyta ant įrenginio apačios sutampa su jūsų tinklo įtampa. Jei nesutampa, pasikonsultuokite su įrenginio pardavėju ar pagalbos centru.
 2. Prijunkite maitinimo laidą prie **AC MAINS**~ lizdo ir įjunkite kištuką į rozetę. Maitinimo tinklas dabar prijungtas ir prietaisas paruoštas naudoti.
 3. Norėdami visiškai išjungti prietaisą, ištraukite kištuką iš rozetės.
 4. Pastatykite prietaisą netoli nuo rozetės, kad ją būtų lengva pasiekti.
- Atjunkite laidą nuo maitinimo tinklo stiprių audrų metu, kad apsaugotumėte savo prietaisą nuo žaibavimo. Vaikai gali rimtai susižeisti žaisdami su laidu, jei jis atjungtas nuo prietaiso, tačiau įjungtas į rozetę.

Informacinė prietaiso plokštelė pritvirtinta prietaiso apačioje.

Naudingas patarimas:

- Norėdami išvengti bereikalingo energijos eikvojimo, visuomet nustatykite **šaltinio pasirinkimo mygtuką** ties **OFF** kai norite išjungti prietaisą ir įsitikinkite, kad nė vienas kasečių dekos mygtukas nėra nuspaustas.

Pagrindiniai veiksmai

Prietaiso įjungimas ir išjungimas bei funkcijos pasirinkimas

1. Norėdami pasirinkti garso šaltinį, nustatykite **šaltinio pasirinkimo mygtuką** ties **CD** (Kompaktinių diskų grotuvas), **TUNER** (Radijas) arba **OFF** (Išjungta).
2. Norėdami išjungti prietaisą, **šaltinio pasirinkimo mygtuką** nustatykite ties **OFF** ir įsitikinkite, kad nė vienas kasečių dekos mygtukas nėra nuspaustas.

Garsumo reguliavimas

- Norėdami pareguliuoti garsumą, naudokite **VOLUME** bei **DBB** valdymo mygtukus.

Radijo priėmimas

1. Nustatykite šaltinio pasirinkimo mygtuką ties **TUNER**.
2. Pasirinkite pageidaujamas radijo bangas: **FM** arba **MW**.
3. Pasukite **TUNING** mygtuką, kad surastumėte pageidaujamą radijo stotį.

Naudingi patarimai:

Kaip pagerinti radijo priėmimą

- Jei naudojate **FM** radijo bangomis, ištraukite teleskopinę anteną, kad pagerintumėte bangų priėmimą. Jei signalas per stiprus, sustumkite anteną.
- **MW** bangų imtuvus yra įmontuoti prietaiso viduje. Pasukite visą prietaisą, kad nustatytumėte geriausią bangų priėmimą.

Kompaktinio disko grojimas

- Šis kompaktinių diskų grotuvas nuskaity audio diskus, įskaitant ir įrašomuosius diskus (CD-Recordable ir CD-Rewritable)
- MP3, CD-I, CDV, VCD, DVD diskų šis grotuvas nenuskaity.

SVARBU!

Kai kurie kompaktiniai diskai, įrašyti kompanijų, naudojančių **autorinių teisių apsaugos technologijas**, gali būti nenuskaityti.

1. Nustatykite **šaltinio pasirinkimo mygtuką** ties **CD**.
2. Atidarykite kompaktinių diskų grotuvo dureles ir įdėkite kompaktinį diską etikete į viršų ir švelniai spustelėkite dureles, kad užsidarytų. → Ekranėlis kurį laiką rodo -- --, po to parodo diske esančių takelių skaičių (žr. 3 iliustraciją)
3. Paspauskite **▶▶▶**, kad pradėtumėte grojimą.
4. Norėdami grojime padaryti pauzę, spauskite **▶▶▶**. → Ekranėlyje mirksi ▶▶▶ (žr. 4 iliustraciją)
5. Norėdami tęsti grojimą, paspauskite **▶▶▶** dar kartą.
6. Norėdami sustabdyti kompaktinio disko grojimą, spauskite **■**.

Naudingi patarimai:

Kompaktinio disko grojimas gali sustoti kai:

- atidarote kompaktinių diskų grotuvo dureles
- pasirenkate **radiją** kaip **garso šaltinį** arba **OFF**
- kompaktinis diskas baigė groti jame esančius takelius

Kito takelio pasirinkimas

- Paspauskite **◀◀◀** arba **▶▶▶** vieną ar daugiau kartų, kol ekranas rodytų reikiamo takelio numerį.
- Jei grojimas sustabdytas ar paspausta pauzė, paspaudę **▶▶▶** pradėkite grojimą.

Reikiamos takelio dalies suradimas

1. Takeliui grojant paspauskite ir palaikykite **◀◀◀** arba **▶▶▶**. → Diskas grojamas dideliu greičiu ir mažu garsu.
2. Kai atpažįstate reikiamą takelio dalį, atleiskite **◀◀◀** arba **▶▶▶**.

Naudingi patarimai:

- Jei ieškodami reikiamos dalies pasieksite **paskutinio takelio pabaigą**, disko grojimas sustos.

Takelių programavimas

Jūs galite užprogramuoti iki 20 norimų takelių bet kokia tvarka. Jei norite, galite užprogramuoti bet kurį takelį daugiau nei vieną kartą.

1. Diskas turi būti sustabdytas. Paspauskite **PROG**, kad aktyvuotumėte programavimo funkciją. → Ekране pasirodys **PROG** ir **00** pradės mirksėti (žr. 5 iliustraciją).
2. Spauskite **◀◀◀** arba **▶▶▶**, kad pasirinktumėte reikiamo takelio numerį.
3. Paspauskite **PROG**, kad išsaugotumėte pasirinktą takelį programoje. → Ekране rodoma **PROG** ir mirksintis **00**, tai reiškia, kad galite užprogramuoti kitą takelį.
4. Pakartokite **2** ir **3** žingsnius, kad užprogramuotumėte visus reikiamus takelius. → Jei bandysite užprogramuoti daugiau nei 20 takelių, jūs negalėsite pasirinkti takelių ir ekrane bus rodoma -- --.
5. Norėdami pradėti groti užprogramuotus takelius, paspauskite **▶▶▶**.

Naudingas patarimas:

- *Kai prietaisas baigia groti užprogramuotus takelius, jis sustoja ir grįžta į normalų režimą. Jei norite vėl groti programą, paspauskite **PROG**, kuomet grojimas yra sustabdytas.*