

**CD Soundmachine**

AZ1021

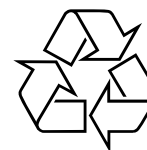
**Meet Philips at the Internet**  
<http://www.philips.com>

Руководство пользователя

Uživatelské příručky

Používateľské príručky

Felhasználói útmutatók



AZ 1021

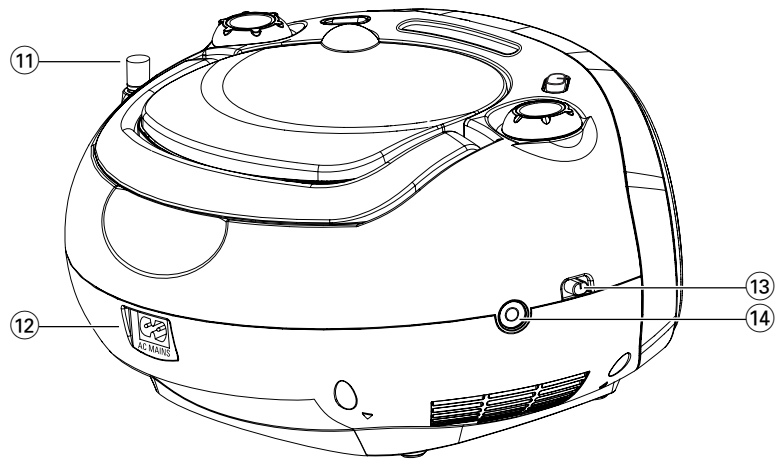
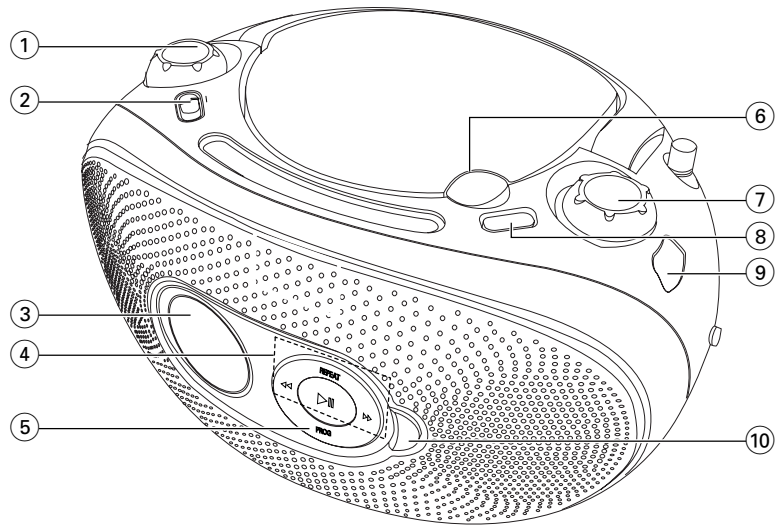
**PHILIPS**



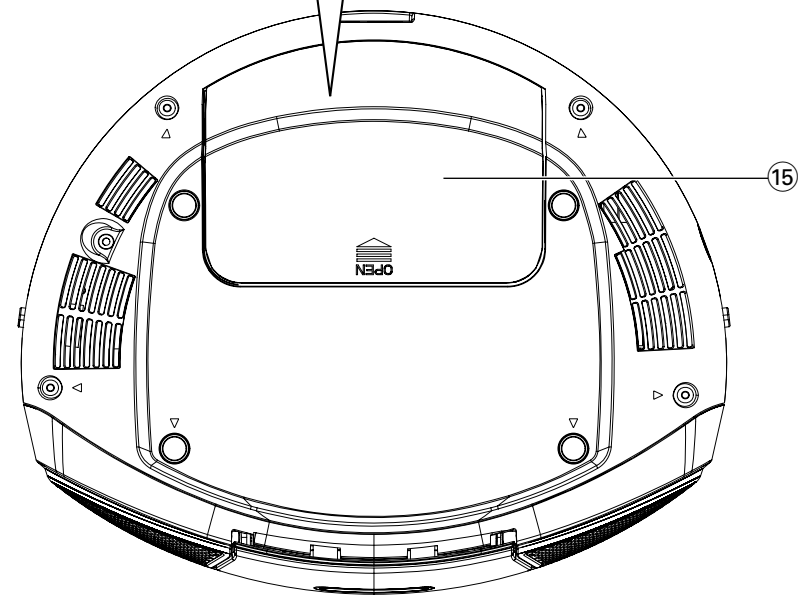
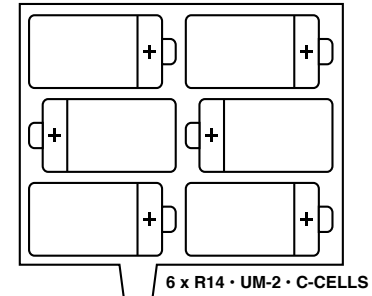
Printed in China

PDCC-YM-0615-1

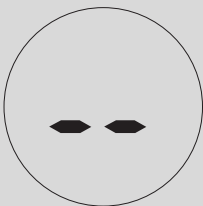
1



2



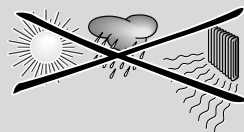
3



8



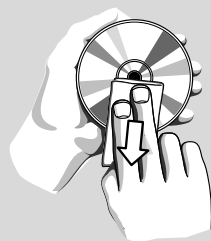
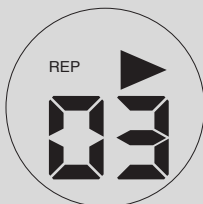
4



5



6



7



## MAGYARORSZÁG

### Minőségtanúsítás

A garanciajegyben feltüntetett forgalombahozó vállalat a 2/1984. (III.10.) BkM-IpM együttes rendelet értelmében tanúsítja, hogy ezen készülék megfelel a műszaki adatokban megadott értékeknek.

### Figyelem!

**A meghibásodott készüléket - beleértve a hálózati csatlakozót is - csak szakember (szerviz) javíthatja.**

**Ne tegye ki a készüléket esőnek vagy nedvesség hatásának!**

### Garancia

A forgalombahozó vállalat a termékre 12 hónap garanciát vállal.

Névleges feszültség.....220–230 V

Elemes működéshez.....6 x R14

Névleges frekvencia.....50 Hz

### Teljesítmény

maximális.....≤ 12 W

névleges.....6 W

készenléti állapotban.....≤ 0.7 W

Érintésvédelmi osztály II.

Tömeg.....1,62 kg

### Befoglaló méretek

szélesség.....290 mm

magasság.....143 mm

mélység.....240 mm

### Rádiórész vételi tartomány

URH.....87,5–108 MHz

Középhullámú.....526,5–1606,5 kHz

### Erősítőrész

Kimeneti teljesítmény.....60 W PMPO

2 x 1.0 W RMS

**A készülékkel szállított tartozékok**

– Hálózati csatlakozókábel

**Fedő- és előlap (Lásd [1])**

- ① **VOLUME** – a hangerő beállítása
- ② **Hangforrásválasztó: CD, TUNER, OFF** – hangforrásként a CD, vagy rádió – be/kikapcsoló
- ③ **Kijelzője** – a CD-lejátszó funkcióinak kijelzéséhez
- ④ **▶ II** – a CD lejátszásának elindítása vagy megszakítása  
 ▶▶ ◀◀  
 – az előző/következő műsorszám kiválasztása  
 – keresés előre/hátra (a gomb nyomva tartásával) az aktuális számban  
**REPEAT** – műsorszám/program/CD valamennyi számának ismételt lejátszása
- ⑤ **PROG** – számok beprogramozása és a beprogramozott műsorszámok sorszámainak megtekintése
- ⑥ **LIFT TO OPEN** – a CD ajtajának kinyitásához itt emelje meg
- ⑦ **TUNING** – hangolás egy rádióadóra
- ⑧ **SHUFFLE** – az CD számok véletlenszerű sorrendben való lejátszása a CD forráson
- ⑨ **BAND** – a hullámsáv kiválasztása, MW vagy FM
- ⑩ **■ STOP** – a CD lejátszásának befejezése; – a CD-program törlése

**Hátlap (Lásd [2] és [3])**

- ⑪ **Teleszkópantenna** – az FM adás vételének javításához.
- ⑫ **AC MAINS** – a hálózati kábel csatlakozója
- ⑬ **DBB** – a mély hangok kiemelése
- ⑭ **↻** – 3,5 mm-es fejhallgató-csatlakozó  
**Hasznos tanácsok:** A hangsugárzókból nem jön hang, ha fülhallgató van a készülékhez csatlakoztatva.
- ⑮ **Az elemtartó fedele** - ezt kinyitva lehet a 6 darab 1,5 V-os R14/UM2/ C-cells típusú elemet behelyezni

**FIGYELEM**

**Ha nem az ezen kézikönyvben ismertetett módon használja a szabályozókat, végzi el a beállításokat, vagy más eljárásokat alkalmaz, akkor veszélyes sugárzás érheti, vagy más, bizonytalan kimenetelű esemény történhet.**

**A készülék megfelel az Európai Unió rádiófrekvenciás zavarra vonatkozó előírásainak.**

**Feszültségellátás**

Amikor csak lehet, a hálózatról üzemeltesse a készüléket, hogy hosszabb legyen az elemek élettartama. Mielőtt betenné az elemeket, ellenőrizze, hogy a hálózati kábel ki van-e húzva a készülékből és a fali dugaljából is.

**Elemek (nem tartozék)**

- 1 Nyissa ki az elemtartót és polaritáshelyesen, az elemtartóban lévő „+” és „-” jelzésnek megfelelően helyezzen be hat darab **R-14, UM-2** vagy **C-cells** típusú elemet (lehetőleg tartóssal). (Lásd [2])
- 2 Ellenőrizze, hogy az elemek jól vannak-e a helyükön, majd csukja be az elemtartót. Most a készülék már használatra kész.

**Feszültségellátás**

- Ha nem megfelelően kezeli az elemeket, az elektrolit kifolyhat, ami korrodálhatja az elemtartót, vagy akár fel is robbanhatnak az elemek. Ezért:
- Soha ne használjon különböző típusú elemeket: azaz tartóssal és cinkkarbonátot. A készülékbe mindig azonos típusú elemeket tegyen.
- Ha elemet kell cserélni, soha ne használjon egyszerre új és használt elemeket.
- Vegye ki az elemeket, ha hosszabb ideig nem szándékozik használni a készüléket.

**Az elemek vegyi anyagokat tartalmaznak, ezért a megfelelő hulladékgyűjtőbe kell azokat helyezni.**

**Hálózati feszültség**

**FIGYELEM: Az áramforrás megváltoztatása vagy lekapcsolása előtt mindig ellenőrizze, hogy kikapcsolt-e a készüléket!**

- 1 Ellenőrizze, hogy a helyi hálózati feszültség megfelel-e a készülék alján található **adattáblán jelzett** értéknek. Ha nem, akkor forduljon a forgalmazóhoz vagy a szervizhez.
- 2 Csatlakoztassa a hálózati csatlakozókábelét az **AC MAINS** bemenetbe és a fali dugaljba.
- 3 Ha teljesen meg akarja szüntetni a feszültségellátást, akkor húzza ki a hálózati csatlakozót a fali dugaljából.
- 4 Az egységet a fali csatlakozóaljzat közepébe helyezze, ahol a tápkábelt könnyedén csatlakoztathatja.
- Erős viharban húzza ki a hálózati csatlakozót a fali dugaljából, ezzel óvja a készüléket.

**Az adattábla a készülék alján található.**

**Hasznos tanácsok:**

- Akár a hálózati feszültségről, akár az elemekről üzemelteti a készüléket, amikor nem használja, a felesleges energiafogyasztást elkerülendő állítsa a hangforrásválasztót **OFF** állásba, és ellenőrizze, hogy a magnetofon kezelőgombjainak egyike se legyen benyomva.

**Alapműveletek/Rádió****Alapműveletek****Készülék be-/kikapcsolása és funkció kiválasztása**

- 1 A **CD, TUNER** vagy **OFF** funkció bekapcsolásához csúsztassa a **Hangforrásválasztó** szabályozócsúszkát a megfelelő pozícióba, és működtesse a megfelelő funkciószabályozó gombokat.
- 2 A készülék akkor van kikapcsolva, ha a **Hangforrásválasztó** csúszka **OFF** állásban van és a magnetofon kezelőgombjainak egyike sincs benyomva

**A hangerő és hangszín beállítása**

Állítsa be a hangerőt és hangszínt a **VOLUME** és **DBB**.

**Rádióadás vétele**

- 1 Állítsa a **hangforrásválasztót TUNER** állásba.
- 2 Válassza ki a **BAND** az **MW** vagy **FM** hangforrást.
- 3 A **TUNING** gombot elforgatva hangoljon egy rádióadóra.

**Hasznos tanácsok:****A rádióadás vételének javítása**

- Ha az **FM** sávot választotta, húzza ki a teleszkópantennát. Döntse meg és forgassa el az antennát. Csökkentse a hosszát, ha a jel túl erős.
- Az **MW** sáv esetében nincs szükség a teleszkópantennára, mert ehhez be van építve a készülékbe antenna. A készüléket elforgatva állítsa megfelelő irányba az antennát.

## CD-lejátszó

### CD lejátszása

- Ezzel a CD-lejátszóval CD-R(W) lemezeket is magába foglaló audio lemezeket játszhat le.
- MP3, CD-ROM, CD-I, CDV, VCD, DVD vagy számítógépes CD-k használata nem lehetséges.

#### FONTOS!

Előfordulhat, hogy a készülék azokat a CD-lemezeket, melyek valamely lemezcég copyright védelmi technológiájával vannak levédve, nem tudja lejátszani.

- Állítsa a **hangforrásválasztót CD** állásba.
- Emelje fel a CD ajtaját a **LIFT TO OPEN** (EMELJE MEG A KINYITÁSHOZ). Helyezzen be egy CD-t úgy, hogy a nyomtatott oldala legyen felül, majd enyhén megnyomva zárja be a CD-tartót.  
→ A kijelző mutatja -- később az összes zeneszám számát. (Lásd [3])
- A készüléken lévő **▶II** gomb megnyomásával indítsa el a lejátszást.
- A lejátszás szüneteltetéséhez, nyomjuk le a **▶II**.  
→ Majd a **▶** villog (Lásd [4])
- Nyomjuk le ismét a **▶II** A lejátszás folytatásához.
- A lejátszás megállításához, nyomjuk le a **■**.

#### Hasznos tanácsok:

- A CD lejátszása akkor is befejeződik, ha:
- kinyitja a CD-tartót;
  - átkapcsol az **TUNER** vagy **OFF** hangforrásra;
  - a CD a végére ért.

### Másik szám kiválasztása

- Nyomja meg a készüléken a **▶▶, ◀◀** gombot egyszer vagy ismételten mindaddig.
- Ha egy műsorszám számát a stop vagy megszakítás pozícióban választotta ki, nyomja meg a **▶II** gombot a lejátszás indításához.

### Dallamrész megkeresése egy számon belül

- Lejátszás közben tartsa lenyomva a **◀◀ / ▶▶** gombot.  
→ A készülék a CD-t nagyobb sebességgel, halkabban játssza le.
- Ha megtalálta a keresett dallamrész, engedje el a **◀◀ / ▶▶** gombot.  
→ A lejátszás a szokásos módon folytatódik.

#### Hasznos tanácsok:

- Ha a legutolsó számon belül keres, és eléri annak a végét, akkor a CD-lejátszó leáll.

### Számok beprogramozása

Lehetősége van arra, hogy 20 számot tetszőleges sorrendben tároljon a memóriában. Bármelyik számot tárolhatja többször is.

- A stop pozícióban nyomjuk le a **PROG** gombot a programozás aktiválásához.  
→ Kijelző: **PROG** és **⏸** felvillog. (Lásd [5])
- Nyomjuk le a **◀◀** vagy **▶▶** gombokat a kívánt szám kiválasztásához.
- Nyomjuk le a **PROG** gombot a kívánt szám tárolásához.  
→ Majd a **PROG** és a **⏸** villog, lehet programozni a következő számot.
- Az **2.** és **3.** pontban ismertetett módon válasszon ki és programozzon be további számokat.  
→ Ha 20-nál több zeneszámot szeretnénk tárolni, egyetlen zeneszám sem választható ki, és a kijelzőn egymás után megjelenik a programban szereplő műsorszámok sorszáma - - .
- Ha le akarja játszani a programot, nyomja meg a **▶II** gombot.

#### Hasznos tanácsok:

- Ha a program lejátszása véget ér, a készülék normál lejátszási módba áll vissza. A programozási üzemmódba való visszalépéshez nyomja meg a **PROG** gombot alapállapotban.

## CD-lejátszó

### A program megtekintése

STOP módban ismételten megnyomva a **PROG** gombot megnézheti a beprogramozott műsorszámok sorszámaikat.

### A program törlése

Program törlése:

- A programozási üzemmódba lépéshez alapállapotban (nem lejátszás közben) nyomja meg a **PROG**, majd az **■** gombot.
- átkapcsol az **TUNER** vagy **OFF** hangforrásra;
- kinyitja a CD-tartót.

### Különböző lejátszási módok kiválasztása: REPEAT és SHUFFLE (Lásd [6], [7])

#### REPEAT

Lehetséges az aktuális műsorszám vagy az egész CD ismétlődő lejátszása, illetve a **REPEAT** üzemmód kombinálása a **PROG** (program) üzemmóddal.

**REP** – az aktuális szám folyamatos, ismételt lejátszása

**REP ALL** – megismétli a CD lemez/program teljes tartalmát

- A lejátszási mód kiválasztásához nyomja meg egyszer vagy többször a **REPEAT** gombot.  
→ A kijelzőn megjelenik: **REP** vagy **REP ALL**.
- A lejátszás szünetelésekor (stop helyzetbe), a lejátszás indításához nyomja meg a **▶II** gombot.
- A szokásos módon történő lejátszási mód kiválasztásához, addig nyomkodja a **REPEAT** gombot, amíg a különböző lejátszási módok eltűnnek a kijelzőről.  
– A lejátszási módot a **■** gombbal is törölheti.

#### SHUFFLE

Az CD számok véletlenszerű sorrendben való lejátszása a CD forráson.

- Véletlenszerű lejátszáshoz a lejátszás előtt nyomja meg a **SHUFFLE** gombot.  
→ A kijelzőn megjelenik: **SHUF**.
- A véletlenszerű lejátszás kikapcsolásához nyomja meg az **■** gombot.

#### Hasznos tanácsok:

- Ha véletlenszerű lejátszáskor a **REP** (ismétlés) funkciót választja, a készülék az aktuális számot fogja ismétlődően lejátszani. Ha a **REP ALL** funkciót választja, a CD összes számának véletlenszerű összeállítását fogja ismételni.

## Karbantartás (Lásd [8])

### CD player and CD handling

- A CD-lejátszó lencséjéhez soha nem szabad hozzányúlni!
- Ha hirtelen kerül a készülék hideg helyről melegre, akkor páralecsapódás keletkezhet és a CD-lejátszó lencséje bepárásodhat. Ilyenkor nem lehet CD-t lejátszani. Ne próbálja ilyenkor megtisztítani a lencsét, hanem hagyja a készüléket meleg helyen, hogy a nedvesség elpárologjon.
- Csak Digital Audio CD-ket használjon.
- A CD-tartót mindig tartsa bezárva, hogy ne porosodhasson. A CD-tartóról puha, száraz ruhával törölje le a port.
- A CD-t úgy tudja könnyen kivenni a dobozából, hogy benyomja a középső rögzítőket és közben emeli felfelé a CD-t. A CD-t mindig a szélénél fogja meg és használat után helyezze vissza a CD-t a dobozába, hogy ne karcolódjon és ne porosodjon.
- A CD-t úgy tisztítsa, hogy középtől egyenes vonalban kifelé haladva áttörli egy puha, szőszmentes ruhával. Ne használjon tisztítószert, mert az károsíthatja a lemezt.
- *Soha* ne írjon a CD-re és ne ragasszon rá címkét.

### Óvintézkedések és általános karbantartás

- A készüléket szilárd, sima felületre helyezze, ahol nem borulhat fel.
- Óvja a készüléket, elemeket, CD-ket és kazettákat a nedvességtől, csapadéktól, homoktól és az olyan túlzott hőhatástól, mely fűtőtest közelében vagy közvetlen napsütésen lehet.
- Ne takarja le a készüléket. A megfelelő szellőzés érdekében legalább 15 cm szabad helyet hagyjon a szellőzőnyílások körül, hogy a keletkezett hő szabadon távozhasson.
- A készülék mechanikus alkatrészeinek sűrűlódási felületei önkényes, ezért az olajozásuk és kenésük tilos.
- A készüléket puha, enyhén megnedvesített szarvasbőrrel lehet tisztítani. Ne használjon alkoholt, ammóniát, benzint vagy súrolóanyagot tartalmazó tisztítószert, mert ezek károsíthatják a készülék házát.
- A készüléket nem szabad vízbe meríteni vagy lefröcskölni.
- A szellőzést nem szabad megakadályozni azzal, hogy pl. újságpapírral, terítővel, függönyel vagy hasonlóval eltakarjuk a szellőzőnyílásokat.
- A készülékre nem szabad nyílt lángforrásokat, például meggyújtott gyertyát helyezni.
- A készülékre nem szabad folyadékkal töltött tárgyat, például vázát helyezni.

## Hibakeresés

Ha bármilyen hiba előfordul, mielőtt javíttatni venné a készüléket, ellenőrizze az alább felsoroltakat. Ne nyissa ki a készülék borítását, mert áramütés érheti. Ha a felsorolt javaslatok alapján nem tudja megoldani a problémát, akkor forduljon a forgalmazóhoz vagy a szervizhez.

**FIGYELMEZTETÉS: Semmilyen körülmények között se próbálja önmaga megjavítani a készüléket, mert ebben az esetben megszűnik a garancia.**

### Probléma

- Lehetséges ok
- Teendő

### Nincs hang/feszültség

- A VOLUME nincs beállítva
- Állítsa be a hangerőt a VOLUME gombbal
- A hálózati csatlakozó nem megfelelően csatlakozik
- Csatlakoztassa jól a hálózati csatlakozót
- Az elemek kimerültek/nem jól vannak betéve
- Tegye be az (új) elemeket polaritáshelyesen
- Fejhallgató van csatlakoztatva
- Vegye le a fejhallgatót
- A CD nem hangfájlokat tartalmaz
- Nyomjuk le egyszer vagy többször a ◀▶ (előző/következő) gombot a CD-n lévő zeneszám átugrásához az adatfájl helyett

### A kijelző nem megfelelően működik/A gombok megnyomása hatástalan

- Elektrosztatikus kisülés
- Kapcsolja ki a készüléket, és húzza ki a hálózati csatlakozót. Néhány másodperc múlva csatlakoztassa újra

### - -, Er vagy Ū i kijelzés

- Nincs behelyezve CD
- Tegyen be egy CD-t
- A CD hibás/piszkos
- Cserélje ki/tisztítsa meg a CD-t (lásd karbantartás).
- A lézertoptika bepárásodott
- Várjon, míg az optika kitisztul
- Az írható CD (CD-R) üres vagy nincs lezárva / újírható CD (CD-RW) van behelyezve
- Használjunk lezárt írható CD-t (CD-R) vagy megfelelő audio CD lemezt

### Megjegyzések:

**Előfordulhat, hogy a készülék azokat a CD-lemezeket, melyek valamely lemezcég copy-right védelmi technológiájával vannak levedve, nem tudja lejátszani.**

### A CD átugrik számokat

- A CD hibás vagy piszkos
- Cserélje ki vagy tisztítsa meg a CD-t
- A shuffle vagy program be van kapcsolva
- Kapcsolja ki a shuffle/program módot

**Megjegyzések: Erősen karcos vagy szennyeződött CD esetén előfordulhat, hogy a készülék hibásan működik.**

### **Környezetvédelmi szempontok**

A készülék csomagolása főlegesen anyagokat nem tartalmaz. A csomagoló-anyagok könnyen szétválaszthatók három egynemű anyagra: karton, hungarocell és műanyag.

**A készülék olyan anyagokból áll, melyek újrahasznosíthatók, ha a szétszerelést hozzáértő cég végzi. Kérjük, hogy a csomagolóanyagokat, kimerült elemeket és a kiöregedett készüléket a helyi előírások figyelembevételével helyezze a hulladékgyűjtőkbe.**

### **Régi termékének eldobása**

A terméket kiváló minőségű anyagokból és összetevőkből tervezték és készítették, melyek újrahasznosíthatóak és újra felhasználhatóak.

Ha az áthúzott kerek szemetes szimbólumot látja egy terméken, akkor a termék megfelel a 2002/96/EK Európai Direktívának.



Kérjük, érdeklődjön az elektromos és elektronikus termékek helyi szelektív hulladékgyűjtési rendjéről.

Kérjük, a helyi törvényeknek megfelelően járjon el, és régi termékeit ne a normális háztartási szeméttel dobja ki. A régi termék helyes eldobása segít megelőzni a lehetséges negatív következményeket a környezetre és az emberi egészségre nézve.