

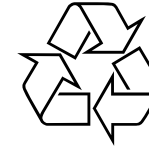
CD Soundmachine

AZ101
AZ1004

Meet Philips at the Internet

<http://www.philips.com>

Manual do usuário



AZ 101

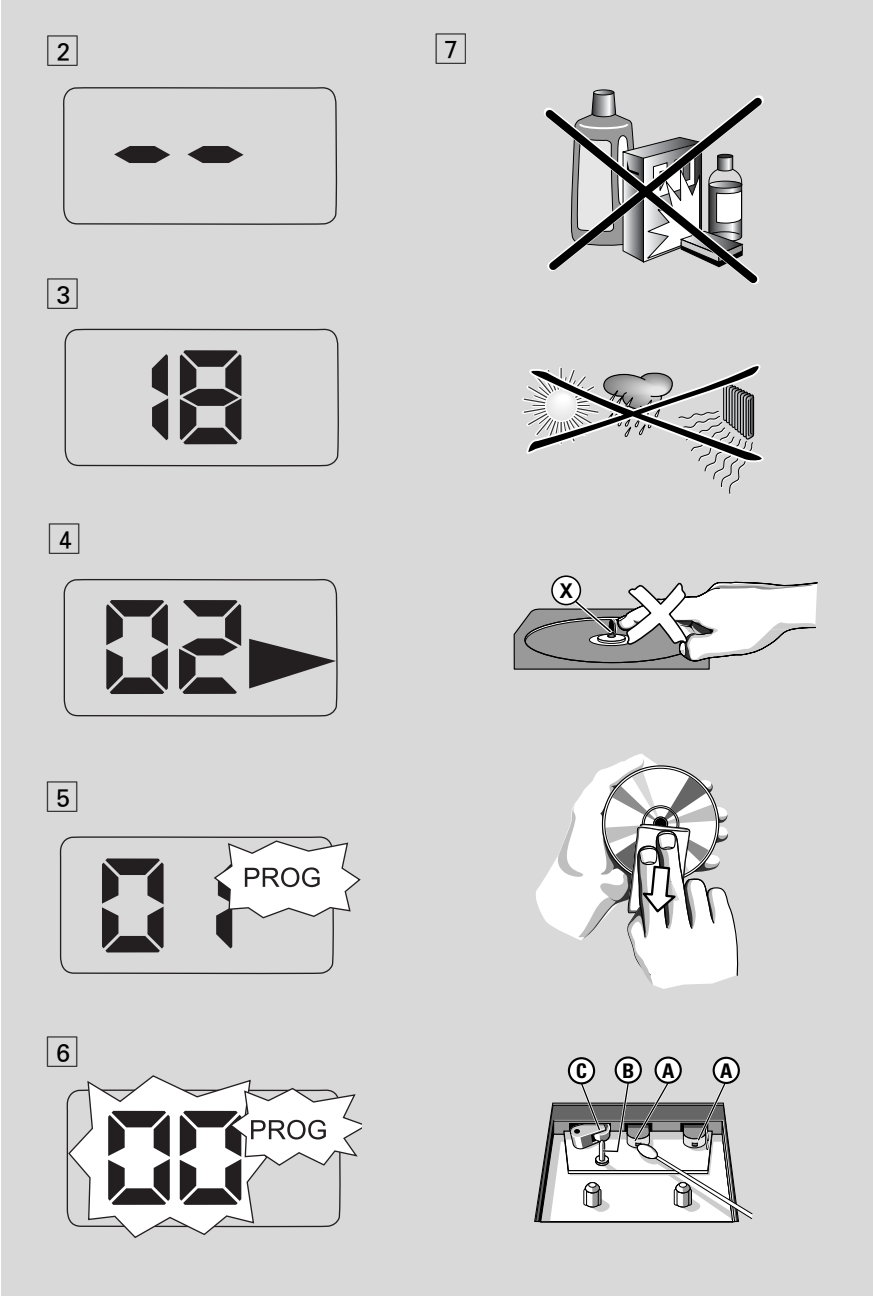
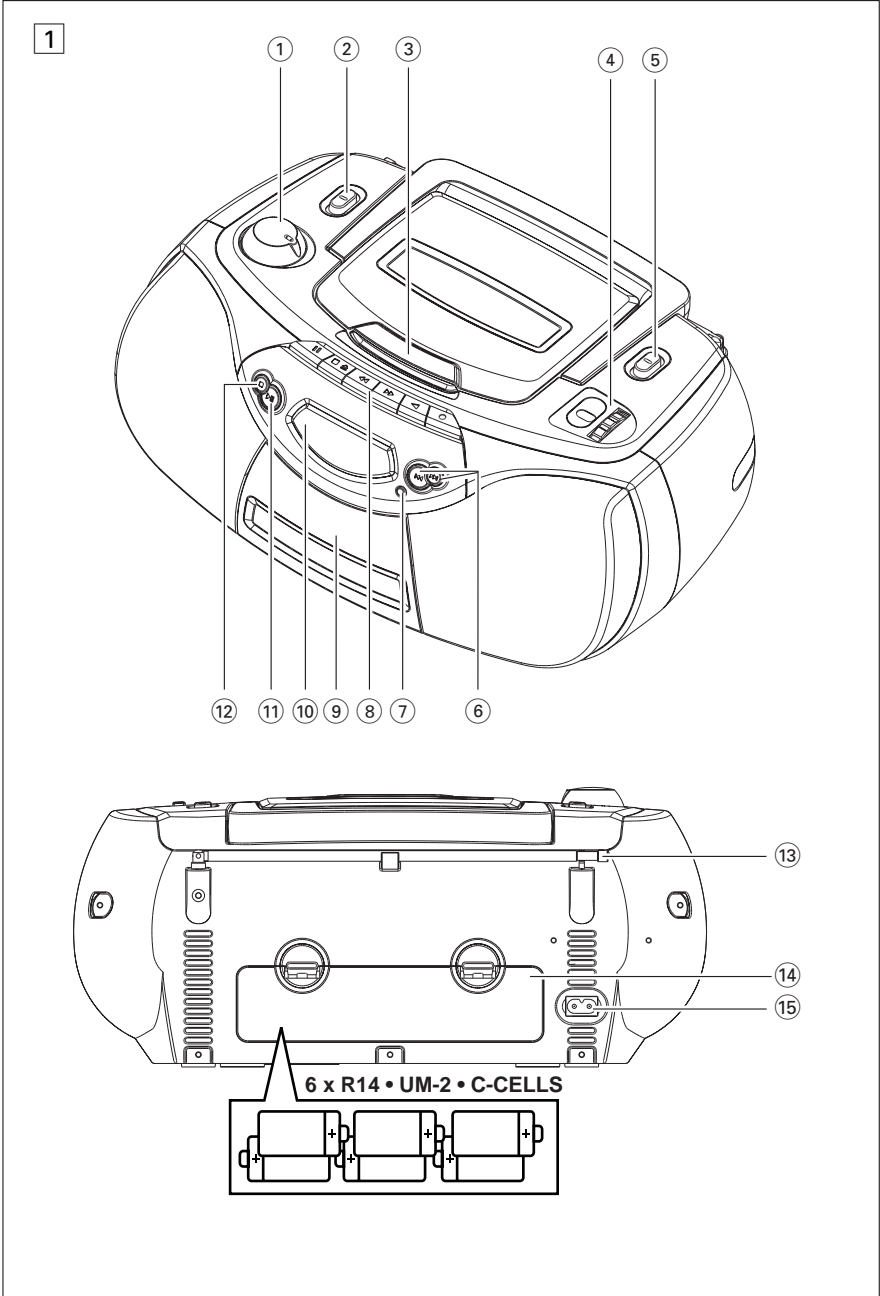


PHILIPS



Printed in China

ALJW-0445



Acessórios fornecidos

Cabo eléctrico

Painéis superior e dianteiro (Ver 1)

- ① **VOLUME** – regula o nível do volume
- ② **Selector de fonte: CD, TUNER, TAPE/POWER OFF**
 - selecciona como fonte de som o CD, ou a cassette
 - interruptor para ligar e desligar
- ③ **Tampo do CD**
- ④ **TUNING** – sintoniza estações de rádio.
- ⑤ **BAND** – selecciona a faixa de radiofrequência
- ⑥ **PREVIOUS, NEXT** ⏪ , ⏩
 - salta ou busca uma passagem ou uma faixa para trás ou para a frente
- ⑦ **PROG** – programa e revê os números de faixa programados.
- ⑧ **Teclas do leitor de cassetes:**
 - ⏸ – interrompe a gravação ou a reprodução
 - ⏮ – pára a fita;
 - abre o compartimento da cassette
 - ⏪ ou ⏩ – desenrola rapidamente/enrola a fita
 - ⏪ – inicia a reprodução
 - – inicia a gravação
- ⑨ **Tampo do Cassete**
- ⑩ **Visor do CD** – mostra as funções do CD.
- ⑪ **PLAY/PAUSE** ▶⏸ – inicia ou interrompe a reprodução do CD.
- ⑫ **STOP** ■ – pára a reprodução do CD;
 - apaga um programa de CD.

Comandos/Alimentação de Corrente

Painel traseiro

- ⑬ **Antena telescópica** - melhora a recepção em FM
- ⑭ **Compartimento das pilhas** - por 6 pilhas, tipo **R-14, UM-2** ou **C-cells**.
- ⑮ **AC MAINS** - entrada para o cabo de alimentação.

AVISO

A utilização de comandos ou ajustes ou a execução de procedimentos de forma diferente daquela aqui indicada poderá resultar numa exposição perigosa a radiações ou noutra operação arriscada.

Este aparelho está de acordo com os requisitos da Comunidade Europeia relativos à interferência de rádio.

Alimentação de Corrente

Sempre que seja conveniente, utilize a corrente da rede se quiser poupar as pilhas. Não se esqueça de tirar a ficha do aparelho e da tomada da parede antes de colocar as pilhas.

Pilhas (não incluídas)

- 1 Abra o compartimento das pilhas e insira seis pilhas, tipo **R-14, UM-2** ou **C-cells**, (de preferência alcalinas) com a polaridade correcta, conforme indicada pelos sinais "+" e "-" dentro do compartimento. (Ver 1)
- 2 Feche a tampa do compartimento e certifique-se de que as pilhas se encontram bem encaixadas na posição correcta. O aparelho está agora pronto a funcionar.

As pilhas contêm substâncias químicas, pelo que de verão ser deixadas fora com as devidas precauções.

Alimentação de Corrente

- A utilização incorrecta das pilhas pode provocar a fuga de electrólito e a corrosão do compartimento ou causar a explosão das pilhas. Por isso:
- Não misture pilhas de tipos diferentes, por ex., pilhas alcalinas com pilhas de carvão e zinco. Utilize apenas pilhas do mesmo tipo no aparelho.
- Quando colocar pilhas novas, não tente misturar pilhas velhas com as novas.
- Tire as pilhas se não tenciona utilizar o aparelho durante muito tempo.

Utilização da corrente CA

- 1 Certifique-se de que a **tensão da corrente da rede indicada na placa de tipo que se encontra-se na base do aparelho** corresponde à da sua rede local. Se não corresponder, consulte o seu concessionário ou o centro encarregado da assistência.
- 2 Ligue o cabo de alimentação à entrada AC MAINS e à tomada da parede. A ligação de corrente para o aparelho está agora estabelecida e pronta a ser usada.
- 3 Para desligar completamente o aparelho, retire a ficha da tomada da parede.
- Retire a ficha de alimentação da tomada da parede para proteger o aparelho durante trovoadas fortes.

A placa de tipo encontra-se na base do aparelho.

Sugestões úteis:

- Quer esteja a utilizar a alimentação de corrente da rede ou as pilhas, para evitar o consumo desnecessário de energia, coloque sempre o selector de fonte na posição **TAPE/POWER OFF** e verifique se as teclas do leitor de cassetes estão soltas.

Funzionamento generale

Funzionamento generale

- 1 Para seleccionar a fonte de som, coloque o **selector de fonte** em **CD, TUNER** ou **TAPE/POWER OFF**.
- 2 Regule o som utilizando os comandos **VOLUME**.
- 3 Para desligar o aparelho, coloque o **selector de fonte** na posição **TAPE/OFF** e certifique-se de que as teclas do leitor de cassetes se encontram soltas..

Recepção radiofónica

- 1 Coloque o **selector de fonte** em **TUNER**.
- 2 Coloque o **BAND** para seleccionar a faixa de radiofrequência desejada, FM ou MW.
- 3 Rode o comando **TUNING** para sintonizar uma estação de rádio.
 - Para **FM**, puxe a antena telescópica para fora. Incline e rode a antena. Reduza o respectivo comprimento se o sinal for demasiado forte.
 - Para **MW**, o aparelho possui uma antena incorporada, pelo que a antena telescópica não é necessária. Oriente a antena rodando o aparelho.
- 4 Para desligar o rádio, coloque o selector de fonte na posição **TAPE/POWER OFF** e certifique-se de que as teclas do leitor de cassetes se encontram soltas.

Tocar um CD

Este leitor de CD pode reproduzir Discos de Áudio e CDs Graváveis (CD-R) um CD Regravável (CD-RW). Não tente reproduzir um CD-ROM, CDi, VCD, DVD.

Importante! Os CDs de algumas editoras de música, codificados com tecnologias de protecção de copyright, podem não ser reproduzidos por este produto.

- 1 Coloque o **selector de fonte** em **CD**.
- 2 Insira um CD ou CD-R(W) com o lado impresso voltado para cima e empurre levemente a tampa do CD para a fechar.
→ O visor indica -- e mais tarde, o número total de faixas. (Ver [2], [3])
- 3 Pressione **PLAY/PAUSE ►II** no aparelho para iniciar a reprodução.
→ Mostrador: ► e o número da faixa actual (Ver [4])
- 4 Para interromper a reprodução, pressione **PLAY/PAUSE ►II**. Volte a pressionar **PLAY/PAUSE ►II** para retomar a reprodução.
- 5 Para parar a reprodução do CD, pressione **STOP ■**.
- 6 Para desligar o aparelho, coloque o selector de fonte na posição **TAPE/POWER OFF** e certifique-se de que as teclas do leitor de cassetes se encontram soltas.

Sugestões úteis: A reprodução do CD também pára quando:

- é aberto o compartimento do CD;
- é seleccionada a fonte **TUNER** ou **TAPE/POWER OFF**;
- o CD chega ao fim.

Seleccionar uma faixa diferente

- Pressione **PREVIOUS, NEXT ◀◀** ou **▶▶** no aparelho, uma vez ou repetidamente até aparecer no visor o número da faixa desejada.
- Em pausa ou com o aparelho parado, pressione **►II** para iniciar a reprodução.

Procurar uma passagem dentro de uma faixa

- 1 Durante a reprodução, pressione e fixe **◀◀** / **▶▶**.
- O CD é reproduzido a alta velocidade e a um volume reduzido.
- 2 Quando reconhecer a passagem desejada, solte o botão **◀◀** / **▶▶**.
- É retomada a reprodução normal.

Sugestões úteis: Quando a busca é feita dentro de uma faixa final e é atingido o fim da última faixa, o CD pára.

Programação de números de faixas

Pode memorizar até 20 faixas pela ordem desejada. Se o desejar, memorize qualquer faixa mais do que uma vez.

- 1 Na posição de parado, pressione **PROG** para activar a programação.
→ **PROG** a **□□** ficam intermitentes.
- 2 Pressione **◀◀** ou **▶▶** para seleccionar o seu número de faixa desejada.
→ **PROG** a o número da faixa desejada ficam intermitentes. (Ver [5])
- 3 Pressione **PROG** para guardar o número da faixa desejada.
→ **PROG** a **□□** ficam intermitentes para que programe a faixa seguinte. (Ver [6])
- 4 Repita os pontos 2 a 3 para seleccionar e memorizar desta forma todas as faixas desejadas.
→ Mostrador: -- depois de memorizadas 20 faixas.
- 5 Para reproduzir o programa, pressione **PLAY/PAUSE ►II**.
→ Mostrador: **PROG** fica intermitente durante a reprodução do programa.

Rever um programa

- Com o aparelho parado, pressione repetidamente **PROG** para ver os números de faixa memorizados.

Apagar um programa

Você pode apagar um programa mediante:

- pressionar **STOP ■** (duas vezes durante a reprodução ou uma vez na posição parado);
- seleccionando a fonte de som **TUNER** ou **TAPE/POWER OFF**;
- abrindo a tampa do CD;
- No visor: a indicação **PROG** desaparece.

Reprodução de cassetes

- 1 Coloque o **selector de fonte** em **TAPE/POWER OFF**.
- 2 Pressione **■▲** para abrir o compartimento para cassetes e insira uma cassette. Feche o compartimento para cassetes.
- 3 Pressione **◀** para iniciar a reprodução.
- 4 Para interromper a reprodução, pressione **II**.
- 5 Retomar a reprodução, Pressione **II** novamente.
- 6 Para parar a cassette, pressione **■▲**.

Rebobinar e avançar rapidamente

- 1 Pressione **◀◀** ou **▶▶** até que alcance a passagem desejada.
- 2 Prima **■▲** para parar a inversão ou o avanço rápido.

Sugestões úteis:

- Durante a reprodução, as teclas são automaticamente soltas quando a fita chega ao fim, e o aparelho é desligado, excepto se tiver sido activado o modo de **II**.

- Durante a rebobinagem rápida, as teclas da cassette não são libertadas no final da cassette. Para desligar a unidade, certifique-se de que as teclas são também libertadas.

Informação geral sobre gravação

- A gravação é permitida desde que não sejam infringidos direitos de autoria ou outros direitos de terceiros.
- Este deck não é adequado à gravação de cassetes tipo CHROME (IEC II) ou METAL (IEC IV). Para gravar, utilize cassetes de tipo NORMAL (IEC I) que não tenham as patilhas de protecção partidas.
- O nível ideal para a gravação é definido automaticamente. A alteração dos comandos **VOLUME** não afectará a gravação em curso.
- Para proteger a fita de apagamento accidental, com a cassette à sua frente, parta a patilha de protecção do lado esquerdo. Deixará de ser possível gravar deste lado. Para poder voltar a gravar neste lado da fita, tape as patilhas com fita adesiva.

Gravação de CD com início sincronizado

- 1 Selecciona a fonte **CD**.
- 2 Insira um CD e, se desejado, programe os números de faixa.
- 3 Pressione **■▲** para abrir o compartimento para cassetes e insira uma cassette. Feche o compartimento para cassetes.
- 4 Pressione **●** para iniciar a gravação.
→ A reprodução do programa de CD começa automaticamente do início do programa. Não é necessário pôr o leitor de CD a trabalhar separadamente.
- 5 Para interrupções breves, pressione **II**. Para retomar a gravação, volte a pressionar **II**.
- 6 Per interrompere la registrazione, premere **■▲**.

Gravar a partir do rádio

- 1 Coloque o **selector de fonte** em **TUNER**.
- 2 Coloque o **BAND** para seleccionar a faixa de radiofrequência desejada, FM ou MW.
- 3 Sintonize a estação desejada (vide **Recepção radiofónica**).
- 4 Siga as instruções 3 a 6 referentes **Gravação de CD com início sincronizado**.

Leitor de Cassetes

Precauções & Manutenção Geral (Ver 7)

- Coloque o aparelho sobre uma superfície rígida e plana por forma a que não fique inclinado.
- Não exponha o aparelho, as pilhas, os CDs ou as cassetes a humidade, chuva, areia ou calor excessivo causado por equipamento de aquecimento ou pela luz directa do sol.
- Não cubra a aparelhagem. É necessária uma ventilação com um intervalo mínimo de 15 cm entre os orifícios de ventilação e as superfícies adjacentes para evitar sobreaquecimento.
- Os componentes mecânicos do aparelho contêm rolamentos autolubrificantes e não devem não ser oleados ou lubrificados.
- Para limpar o aparelho, utilize uma camurça macia ligeiramente humedecida. Não utilize quaisquer agentes de limpeza que contenham álcool, amoníaco, benzeno ou abrasivos já que estes produtos podem danificar a caixa.
- Os aparatos não devem ser expostos a gotas ou salpicos.
- A ventilação não deverá ser impedida pela cobertura das aberturas de ventilação com itens, tais como jornais, toalhas, cortinas, etc.
- Não devem ser colocadas sobre o aparelho fontes de chama descoberta, tais como velas acesas.
- Não deverão ser colocados sobre o aparelho objectos contendo líquidos, tais como jarras.

Manutenção do deck de cassetes (Ver 7)

Para assegurar a qualidade da gravação e reprodução do deck de cassetes, limpe os componentes (A), (B) e (C) mostrados no diagrama seguinte ao fim de aproximadamente 50 horas de funcionamento ou, em média, uma vez por mês. Utilize uma cotonete ligeiramente humedecida em álcool ou num fluido especial de limpeza de cabeças para limpar os dois decks.

- 1 Abra o compartimento da cassette pressionando **▲**.
- 2 Pressione **◀** e limpe os roletes de pressão em borracha (C).
- 3 Pressione **||** e limpe as cabeças magnéticas (A) e também o cabrestante (B).
- 4 Após a limpeza, pressione **■**.

Manutenção

→ A limpeza das cabeças também pode ser feita reproduzindo uma vez uma cassette de limpeza.

Leitor de CD e manuseamento de discos compactos (Ver 7)

- Nunca deverá tocar na lente do leitor de CD!
- Alterações bruscas na temperatura ambiente poderão provocar condensação e fazer com que a lente do leitor de CD fique embaciada. A reprodução de um CD não é então possível. Não tente limpar a lente, mas deixe sim o aparelho num ambiente quente até a humidade evaporar.
- Utilize apenas CDs de Audio Digitais.
- Feche sempre a tampa do compartimento do CD para manter o compartimento sem pó. Para limpar, passe um pano macio e seco no compartimento.
- Para tirar um CD da caixa, pressione o eixo central ao mesmo tempo que levanta o disco. Pegue sempre no CD pela aresta e volte a colocá-lo na respectiva caixa após a utilização para evitar riscos e pó.
- Para limpar o disco compacto, passe um pano macio sem pêlos em linhas direitas, do centro para a borda. Não utilize agentes de limpeza já que eles poderão danificar o disco.
- *Nunca* escreva num disco compacto nem cole etiquetas no disco.

Resolução de Problemas

Se ocorrer uma avaria, verifique primeiro os pontos a seguir indicados antes de levar o aparelho para reparação. Se não conseguir resolver um problema seguindo estas sugestões, consulte o seu concessionário ou o centro encarregado da assistência.

ATENÇÃO: Não abra o aparelho porque existe o risco de choque eléctrico. Em nenhuma circunstância deverá tentar reparar você mesmo o aparelho, já que tal iria invalidar a garantia.

Problema

- Causa possível
- Solução

Não há som/ não há corrente

- O VOLUME não está regulado
- Regule o VOLUME
- O cabo de alimentação não está correctamente ligado
- Ligue correctamente o cabo de alimentação CA
- As pilhas estão gastas / incorrectamente introduzidas
- Introduza correctamente as pilhas (novas)
- O CD contém ficheiros que não são de áudio.
- Pressione **PREVIOUS, NEXT** **◀▶** uma vez ou mais, para saltar para uma faixa de CD áudio, em vez de ficheiro de dados.

O visor não funciona correctamente/ Não há resposta ao accionamento de qualquer dos comandos

- Descarga electrostática
- Desligue o aparelho e retire a ficha da tomada da parede. Volte a ligar passados alguns segundos.

O CD salta faixas

- CD danneggiato o sporco
- Sostituire o pulire il CD

- O programa está activado.
- Saia do modo de programa

- - Indicação

- Não foi inserido qualquer CD
- Insira um disco
- O CD está muito riscado ou sujo
- Substitua ou limpe o CD, vide Manutenção
- A lente laser está embaciada
- Aguarde que a lente se desembaie/aclimatize
- CD-R (W) está vazio ou não finalizado
- Utilize somente um disco finalizado CD-R(W) ou um disco CD Áudio

Má qualidade de som da cassette

- Pó e sujidade nas cabeças, etc.
- Limpe os componentes do deck, vide "Manutenção"
- Utilização de tipos de cassette incompatíveis (METAL ou CHROME)
- Utilize apenas NORMAL (IEC I) para gravação

A gravação não funciona

- A(s) patilha(s) da cassette poderá(ão) estar partida(s)
- Aplique fita adesiva por cima do espaço da(s) patilha(s) em falta

Informação relativa ao ambiente

Foi omitido todo o material de embalagem desnecessário. Fizemos todo o possível por tornar a embalagem fácil de separar em três materiais: cartão (caixa), polistireno expansível (blocos amortecedores) e polietileno (sacos, espuma de protecção).

O seu aparelho consiste em materiais que podem ser reciclados se forem desmontados por uma empresa especializada. Queira observar as regulamentações locais relativas à eliminação de materiais de embalagem, pilhas velhas e equipamento obsoleto.